

concept

Odvlhčovač vzduchu

Odvlhčovač vzduchu

Osuszacz powietrza

Páramentesítő

Mitruma regulators

Air dehumidifier

Luftentfeuchter

Déshumidificateur d'air

Deumidificatore

Deshumidificador de aire



CZ

SK

PL

HU

LV

EN

DE

FR

IT

ES

PODĚKOVÁNÍ

Děkujeme Vám, že jste si zakoupili výrobek značky Concept, a přejeme Vám, abyste byli s naším výrobkem spokojeni po celou dobu jeho používání.

Před prvním použitím prostudujte pozorně celý návod k obsluze a potom si jej uschovejte. Zajistěte, aby i ostatní osoby, které budou s výrobkem manipulovat, byly seznámeny s tímto návodem.

Technické parametry	
Napětí	100-240 V ~ 50-60 Hz
Jmenovitý výkon	75 W
Kapacita nádržky na vodu	1,3 l
Rychlost odvlhčování	600 ml/den \pm 20 % (při teplotě 30 °C a relativní vlhkosti 80 %)

DŮLEŽITÁ UPOZORNĚNÍ

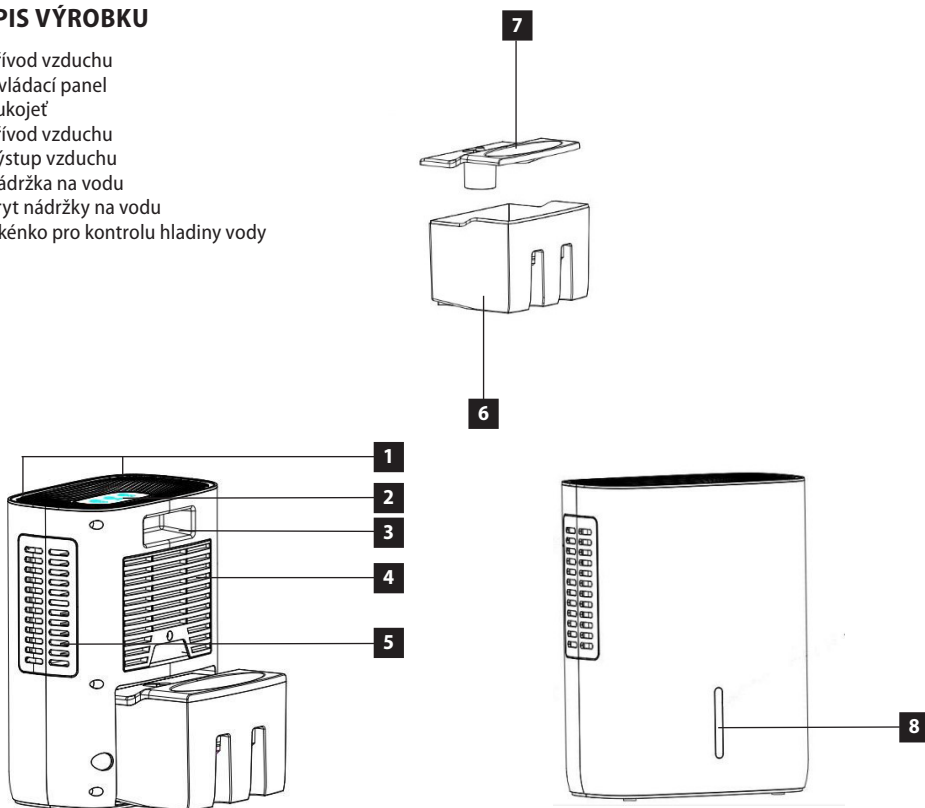
- Nepoužívejte spotřebič jinak, než je popsáno v tomto návodu.
- Před prvním použitím odstraňte ze spotřebiče všechny obaly a marketingové materiály.
- Ověřte, zda připojované napětí odpovídá hodnotám na typovém štítku výrobku.
- Spotřebič umístěte pouze na stabilní povrch stranou od jiných zdrojů tepla.
- Nenechávejte spotřebič bez dozoru, pokud je zapnutý, popřípadě zapojený do zásuvky elektrického napětí.
- Při připojování do zásuvky a odpojování spotřebiče ze zásuvky elektrického napětí musí být tlačítko zapnutí/vypnutí v pozici vypnuto.
- Při vypořádání spotřebiče ze zásuvky elektrického napětí nikdy netahejte za přírodní kabel, ale uchopte zástrčku a tahem ji vypojte.
- Nedovolte dětem a nesvéprávným osobám se spotřebičem manipulovat, používejte ho mimo jejich dosahu.
- Osoby se sníženou pohybovou schopností, se sníženým smyslovým vnímáním, s nedostatečnou duševní způsobilostí nebo osoby neseznámené s obsluhou musí používat spotřebič jen pod dozorem zodpovědné seznámené osoby.
- Dbejte zvýšené opatrnosti, pokud je spotřebič používán v blízkosti dětí.
- Nedovolte, aby byl spotřebič používán jako hračka.
- Nikdy nestrkejte prsty, tužky ani jiné předměty do jakýchkoliv otvorů ve spotřebiči.
- Nikdy nepoužívejte spotřebič bez krycích mřížek.
- Nevystavujte malé děti a nemocné osoby přímému proudu vzduchu.
- Nezakrývejte spotřebič.
- Na spotřebič nic nezavěšujte ani před něj nic nestavte.
- Spotřebič musí být používán pouze ve vzpřímené poloze.
- Nepoužívejte spotřebič v blízkosti sprchy, vany, umyvadla nebo bazénu.
- Nepoužívejte spotřebič ve vlhkém nebo prašném prostředí.
- Nepoužívejte spotřebič v prostředí s výskytem výbušných plynů a vznětlivých látek (rozpouštědla, laky, lepidla atd.).
- **Před montáží nebo demontáží spotřebiče vypojte přírodní kabel ze zásuvky elektrického napětí.**
- **Před čištěním a po použití spotřebič vypněte a vypojte ze zásuvky elektrického napětí.**
- Udržujte spotřebič v čistotě, nedovolte, aby cizí tělesa pronikla do otvorů mřížek. Mohla by způsobit vážné zranění, zkrat, poškodit spotřebič nebo způsobit požár.
- K čištění spotřebiče nepoužívejte hrubé a chemicky agresivní látky.
- Nepoužívejte spotřebič s poškozeným přírodním kabelem či zástrčkou, nechte závadu neprodleně odstranit autorizovaným servisním střediskem.
- Nepoužívejte spotřebič, pokud nepracuje správně, byl-li upuštěn, poškozen nebo namočen do kapaliny. Dejte ho přezkoušet a opravit autorizovaným servisním střediskem.

- Spotřebič nepoužívejte ve venkovním prostředí.
- Spotřebič je vhodný pouze pro použití v domácnosti, není určen pro komerční použití.
- Nesahejte na spotřebič vlhkýma nebo mokřkýma rukama.
- **Neponořujte přívodní kabel, zástrčku nebo spotřebič do vody ani do jiné kapaliny.**
- Neopravujte spotřebič sami. Obráťte se na autorizovaný servis.
- Tento spotřebič mohou používat děti ve věku 8 let a starší a osoby se sníženými fyzickými či mentálními schopnostmi nebo nedostatkem zkušeností a znalostí, pokud jsou pod dozorem nebo byly poučeny o používání spotřebiče bezpečným způsobem a rozumí případným nebezpečím. Čištění a údržbu prováděnou uživatelem nesmějí provádět děti, pokud nejsou starší 8 let a pod dozorem. Děti mladší 8 let se musí držet mimo dosah spotřebiče a jeho přívodu. Děti si se spotřebičem nesmějí hrát.

Nedodržíte-li pokyny výrobce, nemůže být případná oprava uznána jako záruční.

POPIS VÝROBKU

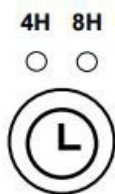
- 1 Přívod vzduchu
- 2 Ovládací panel
- 3 Rukojeť
- 4 Přívod vzduchu
- 5 Výstup vzduchu
- 6 Nádržka na vodu
- 7 Kryt nádržky na vodu
- 8 Okénko pro kontrolu hladiny vody



POKYNY K OBSLUZE

- Použijte zásuvku se střídavým proudem, jak je uvedeno na štítku spotřebiče. Vyšší napětí v zásuvce může způsobit poruchu přístroje a následný požár či úraz elektrickým proudem.
- Spotřebič nepoužívejte, jestliže je poškozený napájecí kabel nebo zástrčka nebo je uvolněná zásuvka.
- Spotřebič nezapínejte, jestliže je nádržka na vodu plná nebo je jednotka obrácená vzhůru nohama.

OVLÁDACÍ PANEL



ČASOVAČ



ZAPNUTÍ/VYPNUTÍ



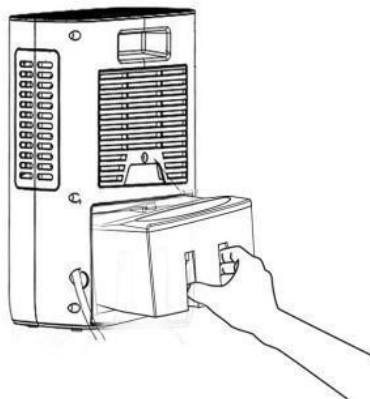
RYCHLOST

- **Zapnuto/vypnuto:** Zapojte napájecí kabel do odpovídající elektrické zásuvky.
- Stiskněte tlačítko zapnutí/vypnutí (POWER) a spotřebič zapnete. Druhým stisknutím tlačítka zapnutí/vypnutí (POWER) spotřebič vypnete.
- **Nastavení rychlosti odvlhčování:** Stiskněte tlačítko nastavení rychlosti a zvolte možnost L pro nízkou rychlost nebo možnost H pro vyšší rychlost. Režim s nízkou rychlostí je vhodný pro odvlhčování prostorů s menší vlhkostí nebo pro odvlhčování v noci. Režim s vyšší rychlostí odvlhčování je vhodný pro použití ve vlhkých prostorech nebo pro odvlhčování během dne.
- **Nastavení časovače:** Stisknutím tlačítka časovač nastavíte dobu, po které se odvlhčovač automaticky vypne. Přístroj lze nastavit tak, aby se vypnul po 4, 8 nebo 12 hodinách (svítí 4H a 8H současně). Pomocí tlačítka časovač můžete přepínat mezi jednotlivými režimy automatického vypnutí nebo režimem nepřetržitého provozu (nesvítí 4H ani 8H).

PLNÁ NÁDRŽKA NA VODU

Jakmile je nádržka na vodu plná, odvlhčovač přestane pracovat a na ovládacím panelu se rozsvítí červená kontrolní dioda. Pokud chcete pokračovat v provozu, vyjměte nádržku na vodu, vyprázdněte ji a zasadte ji zpět na místo způsobem, jaký je znázorněn na obrázku níže.

Pozor: Vodu z nádržky nepoužívejte ani nekonzumujte, může obsahovat škodlivé bakterie, houby a jiné mikroorganismy.



ČIŠTĚNÍ A ÚDRŽBA

ČIŠTĚNÍ

Před čištěním spotřebič vypněte a vytáhněte napájecí kabel ze zásuvky. Předejdete tak úrazu elektrickým proudem nebo jiným nehodám.

Před čištěním vyčkejte, dokud se jednotka dostatečně neochladí.

ÚDRŽBA VNĚJŠÍHO POVRCHU SPOTŘEBIČE

Vnější povrch spotřebiče utřete vlhkým, měkkým hadříkem. Prach z mřížky nebo z otvorů přívodu a výstupu vzduchu otřete smotkem vaty.

Čistěte pouze vnější povrch spotřebiče. Snaha vyčistit vnitřní část jednotky může vést k úrazu elektrickým proudem.

ÚDRŽBA NÁDRŽKY NA VODU

Nádržku vyprázdněte a následně ji spolu s krytem nádržky opláchněte pod tekoucí vodou.

POZOR! K čištění jednotky ani nádržky na vodu nepoužívejte rozpouštědla, benzin, xylen nebo práškový mastek. Mohlo by dojít k poškození materiálu nebo ke korozi.

POKYNY KE SKLADOVÁNÍ

Pokud přístroj nebudete delší dobu používat:

1. Vyprázdněte a vyčistěte nádržku na vodu. Dosucha ji otřete čistým, suchým hadříkem a vraťte ji zpět do jednotky.
2. Odvlhčovač zabalte do krabice nebo do originálního obalu, aby se na jednotce neusazoval prach. Skladujte na suchém a čistém místě.

ŘEŠENÍ PROBLÉMŮ

Před provedením jakéhokoliv z následujících servisních kroků nejprve odpojte spotřebič z elektrické zásuvky.

Problém	Příčina	Řešení
Jednotku nelze zapnout.	Napájecí kabel není zapojen do zásuvky.	Zapojte napájecí kabel do zásuvky.
	Spadlý jistič.	Nahodte jistič. V případě potřeby se obraťte na autorizovaného elektrikáře.
	Jednotka je poškozená nebo potřebuje opravit.	Jednotku vypněte a napájecí kabel vytáhněte ze zásuvky. obraťte se na zákaznický servis.
	Nádržka na vodu je plná nebo není do jednotky správně nasazená.	Nádržku vyprázdněte a vraťte ji zpět, ujistěte se, že je správně zasazená.
Jednotka přestala odvlhčovat. / Z výstupu vzduchu neodchází žádný vzduch.	Ventilátor se přehřál, což zapříčinilo vypnutí jednotky.	Jakmile se ventilátor dostatečně ochladí, jednotka se opět automaticky spustí.
	Otvory přívodu nebo výstupu vzduchu jsou zablokované.	Odstraňte veškeré překážky, které otvory přívodu a výstupu vzduchu blokují.

SERVIS

Údržbu rozsáhlejšího charakteru nebo opravu, která vyžaduje zásah do vnitřních částí výrobku, musí provést kvalifikovaný odborník nebo servis.

OCHRANA ŽIVOTNÍHO PROSTŘEDÍ

- Preferujte recyklaci obalových materiálů a starých spotřebičů.
- Krabice od spotřebiče může být dána do sběru tříděného odpadu.
- Plastové sáčky z polyethylénu (PE) odevzdejte do sběrného materiálu k recyklaci.

Recyklace spotřebiče na konci jeho životnosti:



Tento spotřebič je označen v souladu s Evropskou směrnicí 2012/19/EU o elektrickém odpadu a elektrických zařízeních (WEEE). Symbol na výrobku nebo jeho balení udává, že tento výrobek nepatří do domácího odpadu. Je nutné odvést ho do sběrného místa pro recyklaci elektrického a elektronického zařízení. Zajištěním správné likvidace tohoto výrobku pomůžete zabránit negativním důsledkům pro životní prostředí a lidské zdraví, které by jinak byly způsobeny nevhodnou likvidací tohoto výrobku. Likvidace musí být provedena v souladu s předpisy pro nakládání s odpady. Podrobnější informace o recyklaci tohoto výrobku zjistíte u příslušného místního úřadu, služby pro likvidaci domovního odpadu nebo v obchodě, kde jste výrobek zakoupili.



Tento výrobek splňuje veškeré základní požadavky směrnic EU, které se na něj vztahují.

Změny v textu, designu a technických specifikacích se mohou měnit bez předchozího upozornění a vyhražujeme si právo na jejich změnu.

concept

POĎAKOVANIE

Ďakujeme vám, že ste sa rozhodli kúpiť si výrobok značky Concept a prajeme vám, aby ste boli s našim výrobkom spokojní po celý čas jeho používania.

Pred prvým použitím si prosím pozorne preštudujte celý návod na obsluhu a dobre ho odložte. Zabezpečte, aby všetci, ktorí budú tento výrobok používať, boli oboznámení s týmto návodom.

Technické parametre	
Napätie	100-240 V ~ 50-60 Hz
Menovitý výkon	75 W
Kapacita nádržky na vodu	1,3 l
Rýchlosť odvlhčovania	600 ml/deň \pm 20 % (pri teplote 30 °C a relatívnej vlhkosti 80 %)

DÔLEŽITÉ UPOZORNENIA

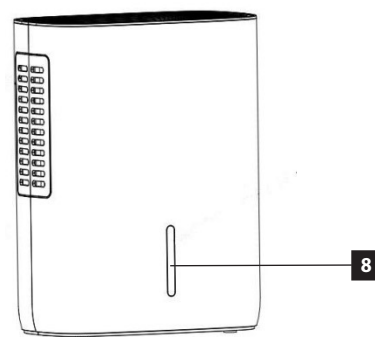
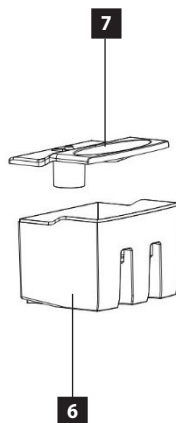
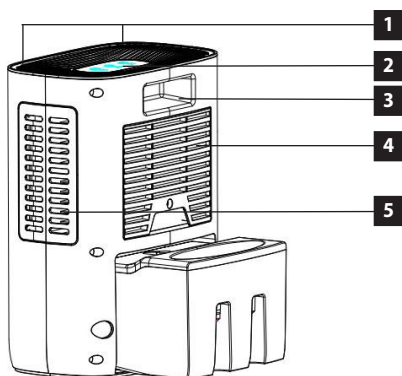
- Nepoužívajte spotrebič inak, než je uvedené v tomto návode.
- Pred prvým použitím odstráňte zo spotrebiča všetky obaly a marketingové materiály.
- Overte, či pripájané napätie zodpovedá hodnotám na typovom štítku prístroja.
- Spotrebič umiestnite zásadne na stabilný povrch bokom od iných zdrojov tepla.
- Nenechávajte spotrebič bez dozoru, ak je zapnutý alebo zapojený do elektrickej zásuvky.
- Pri pripájaní do zásuvky a odpájaní spotrebiča zo zásuvky elektrického napätia musí byť tlačidlo zapnutia/vypnutia v pozícii vypnuté.
- Pri odpájaní prístroja zo zásuvky elektrického napätia nikdy neťahajte za prívodný kábel, ale uchopte zástrčku aťahom prístroj odpojte.
- Nedovoľte deťom a nesvojprávnym osobám manipulovať so spotrebičom a používajte ho iba mimo ich dosahu.
- Osoby so zníženými pohybovými schopnosťami, zníženým zmyslovým vnímaním, nedostatočne duševne spôsobilí a osoby neoboznámené s obsluhou môžu spotrebič používať len za dozoru zodpovednej osoby oboznámenej s jeho obsluhou.
- Dbajte na zvýšenú opatrnosť, ak sa spotrebič používa v blízkosti detí.
- Nedovoľte, aby sa prístroj používal ako hračka.
- Nikdy nestrkajte prsty, ceruzky ani iné predmety do žiadnych otvorov v spotrebiči.
- Nikdy nepoužívajte spotrebič bez krycích mriežok.
- Nevystavujte malé deti a nemocné osoby priamemu prúdu vzduchu.
- Nezakrývajte spotrebič.
- Na spotrebič nič nezavesujte ani pred neho nič nestavajte.
- Spotrebič sa musí používať iba vo vzpriamenej polohe.
- Nepoužívajte spotrebič v blízkosti sprchy, vane, umývadla ani bazéna.
- Nepoužívajte spotrebič vo vlhkom ani prašnom prostredí.
- Nepoužívajte spotrebič v prostredí s výskytom výbušných plynov ani explozívnych látok (rozpušťačov, lakov, lepidiel atď.).
- **Pred montážou a demontážou spotrebiča odpojte prívodný kábel zo zásuvky elektrického napätia.**
- **Pred čistením a po použití spotrebič vypnite a vypojte zo zásuvky elektrického napätia.**
- Spotrebič udržiajte v čistote, nedovoľte, aby cudzie telesá vnikli do otvorov mriežok. Mohli by spôsobiť vážne zranenie, skrat, poškodiť spotrebič alebo spôsobiť požiar.
- Na čistenie prístroja nepoužívajte hrubé ani agresívne chemické látky.
- Nepoužívajte spotrebič, ak má poškodený prívodný kábel alebo ak je poškodená zástrčka, poruchu dajte ihneď odstrániť autorizovanému servisu.

- Spotřebič nepoužívejte, ak nepracuje správne, ak spadol na zem, je poškodený alebo bol namočený do kvapaliny. Dajte ho preskúšať a opraviť do autorizovaného servisu.
- Spotřebič nepoužívejte v exteriéri.
- Spotřebič sa odporúča len na použitie v domácnosti, nie je určený na komerčné použitie.
- Nesiahajte na prístroj vlhkými alebo mokrými rukami.
- **Prívodný kábel ani zástrčku neponárajte do vody ani do inej kvapaliny.**
- Spotřebič neopravujte sami. Obráťte sa na autorizovaný servis.
- Tento spotřebič môžu používať deti od 8 rokov veku a osoby so zníženými fyzickými či mentálnymi schopnosťami alebo nedostatkom skúseností a znalostí, ak majú nad sebou dozor alebo boli poučené o používaní spotřebiča bezpečným spôsobom a rozumejú prípadnému nebezpečenstvu. Domáce čistenie a údržbu nesmú robiť deti, ak nedosiahli 8 rokov a nemajú nad sebou dozor. Deti do 8 rokov veku sa nesmú zdržiavať v dosahu spotřebiča ani jeho prívodu. Deti sa so spotřebičom nesmú hrať.

Ak nedodržíte pokyny výrobcu, prípadná oprava nebude uznaná ako záručná.

POPIS VÝROBKU

- 1 Prívod vzduchu
- 2 Ovládací panel
- 3 Rukoväť
- 4 Prívod vzduchu
- 5 Výstup vzduchu
- 6 Nádržka na vodu
- 7 Kryt nádržky na vodu
- 8 Okienko na kontrolu hladiny vody



POKYNY NA OBSLUHU

- Použité zásuvku so striedavým prúdom, ako je uvedené na štítku spotrebiča. Vyššie napätie v zásuvke môže spôsobiť poruchu prístroja a následný požiar alebo úraz elektrickým prúdom.
- Spotrebič nepoužívajte, ak je poškodený napájací kábel alebo zástrčka, alebo je uvoľnená zásuvka.
- Spotrebič nezapínajte, ak je nádržka na vodu plná alebo je jednotka obrátená hore nohami.

OVLÁDACÍ PANEL

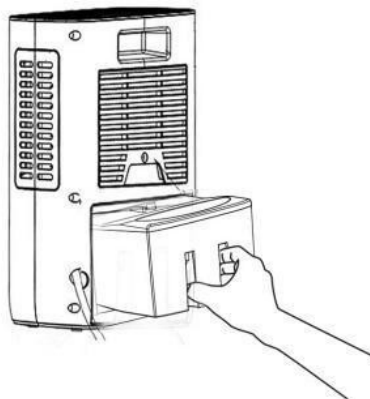


- **Zapnuté/vypnuté:** Zapojte napájací kábel do vhodnej elektrickej zásuvky.
- Stlačte tlačidlo zapnutia/vypnutia (POWER) a zapnite spotrebič. Druhým stlačením tlačidla zapnutia/vypnutia (POWER) spotrebič vypnete.
- **Nastavenie rýchlosti odvlhčovania:** Stlačte tlačidlo nastavenia rýchlosti a zvolte možnosť L pre nízku rýchlosť alebo možnosť H pre vyššiu rýchlosť. Režim s nízkou rýchlosťou je vhodný na odvlhčovanie priestorov s menšou vlhkosťou alebo na odvlhčovanie v noci. Režim s vyššou rýchlosťou odvlhčovania je vhodný na použitie vo vlhkejších priestoroch alebo na odvlhčovanie počas dňa.
- **Nastavenie časovača:** Stlačením tlačidla časovač nastavíte dobu, po ktorej sa odvlhčovač automaticky vypne. Prístroj možno nastaviť tak, aby sa vypol po 4, 8 alebo 12 hodinách (svieti 4H a 8H súčasne). Pomocou tlačidla časovač môžete prepínať medzi jednotlivými režimami automatického vypnutia alebo režimom nepretržitého používania (nesvieti 4H ani 8H).

PLNÁ NÁDRŽKA NA VODU

Len čo je nádržka na vodu plná, odvlhčovač prestane pracovať a na ovládacom paneli sa rozsvieti červená kontrolná dióda. Ak chcete pokračovať v odvlhčovaní, vyberte nádržku na vodu, vyprázdňte ju a nasadte ju späť na miesto spôsobom, aký je znázornený na obrázku nižšie.

Pozor: Vodu z nádržky nepoužívajte ani nekonzumujte, môže obsahovať škodlivé baktérie, huby a iné mikroorganizmy.



ČISTENIE A ÚDRŽBA

ČISTENIE

Pred čistením spotrebič vypnite a napájací kábel vytiahnite zo zásuvky. Predídete tak úrazu elektrickým prúdom a iným nehodám.

Pred čistením počkajte, dokým sa jednotka dostatočne neochladí.

ÚDRŽBA VONKAJŠIEHO POVRCHU SPOTREBIČA

Vonkajší povrch spotrebiča utrite vlhkou mäkkou handričkou. Prach z mriežky a z otvorov prívodu a výstupu vzduchu utrite kúskom vaty.

Čistite iba vonkajší povrch spotrebiča. Snaha vyčistiť vnútornú časť jednotky môže viesť k úrazu elektrickým prúdom.

ÚDRŽBA NÁDRŽKY NA VODU

Nádržku vyprázdňte a potom ju spolu s krytom nádržky opláchnite pod tečúcou vodou.

POZOR! Na čistenie jednotky ani nádržky na vodu nepoužívajte rozpúšťadlá, benzín, xylén ani práškový mastenec. Mohlo by dôjsť k poškodeniu materiálu alebo ku korózii.

POKYNY NA SKLADOVANIE

Ak prístroj nebudete dlhší čas používať:

1. Vyprázdňte a vyčistite nádržku na vodu. Dosucha ju utrite čistou suchou handričkou a vráťte ju do jednotky.
2. Odvlhčovač zabaľte do škatule alebo do originálneho obalu, aby sa na jednotke neusadzoval prach. Skladujte na suchom a čistom mieste.

RIEŠENIE PROBLÉMOV

Pred vykonaním akéhokoľvek z nasledujúcich servisných krokov spotrebič najprv odpojte z elektrickej zásuvky.

Problém	Príčina	Riešenie
Jednotku nemožno zapnúť.	Napájací kábel nie je zapojený do zástrčky.	Zapojte napájací kábel do zástrčky.
	Vypadnutý istič.	Nahodte istič. V prípade potreby sa obráťte na autorizovaného elektrikára.
	Jednotka je poškodená alebo potrebuje opraviť.	Jednotku vypnite a napájací kábel vytiahnite zo zásuvky. Obráťte sa na zákaznický servis.
	Nádržka na vodu je plná alebo nie je do jednotky správne nasadená.	Nádržku vyprázdňte a vráťte ju späť, ubezpečte sa, že je správne nasadená.
Jednotka prestala odvlhčovať. / Z výstupu vzduchu neodchádza žiadny vzduch.	Ventilátor sa prehrial, čo zapríčinilo vypnutie jednotky.	Len čo sa ventilátor dostatočne ochladí, jednotka sa opäť automaticky zapne.
	Otvory prívodu alebo výstupu vzduchu sú zablokované.	Odstráňte všetky prekážky, ktoré blokujú otvory prívodu a výstupu vzduchu.

SERVIS

Údržbu rozsiahlejšieho charakteru alebo opravu, ktorá vyžaduje zásah do vnútorných častí prístroja, môže vykonať len kvalifikovaný odborník alebo servis.

OCHRANA ŽIVOTNÉHO PROSTREDIA

- Preferujte recykláciu obalových materiálov a starých prístrojov.
- Škatulu od prístroja môžete dať do zberu triedeného odpadu.
- Plastové vrecúška z polyetylénu (PE) odovzdajte ako zberný odpad na recykláciu.

Recyklácia prístroja na konci jeho životnosti:



Tento spotrebič je označený podľa európskej smernice 2012/19/EÚ o elektrickom odpade a elektrických zariadeniach (WEEE). Symbol na výrobku alebo jeho obale udáva, že tento výrobok nepatrí do domáceho odpadu. Treba ho odovzdať na zberné miesto na recykláciu elektrických a elektronických zariadení. Zaistením správnej likvidácie tohto výrobku zabránite negatívnym dôsledkom na životné prostredie a ľudské zdravie. Likvidácia musí byť vykonaná v súlade s predpismi na likvidáciu odpadu. Podrobnejšie informácie o recyklácii tohto výrobku zistíte na príslušnom miestnom úrade, u služby na likvidáciu domového odpadu alebo v obchode, kde ste výrobok kúpili.



Tento výrobok spĺňa všetky základné požiadavky smerníc EÚ, ktoré sa naň vzťahujú.

Zmeny v texte, vzhľade a technických špecifikáciách môžu nastať bez predošlého upozornenia a na tieto zmeny si vyhradzuje právo.

concept

PODZIĘKOWANIE

Dziękujemy za zakup produktu marki Concept i życzymy, żeby byli Państwo zadowoleni z naszego produktu przez cały okres jego użytkowania.

Przed pierwszym użyciem należy uważnie przeczytać całą instrukcję obsługi, a potem zachować ją. Należy zadbać o to, aby także inne osoby, które będą obchodziły się z tym produktem, zapoznały się z niniejszą instrukcją.

Parametry techniczne	
Napięcie	100-240 V ~ 50-60 Hz
Moc znamionowa	75 W
Pojemność pojemnika na wodę	1,3 l
Szybkość osuszania	600 ml/dzień $\pm 20\%$ (w temperaturze 30 °C i wilgotności względnej 80 %)

WAŻNE PRZESTROGI

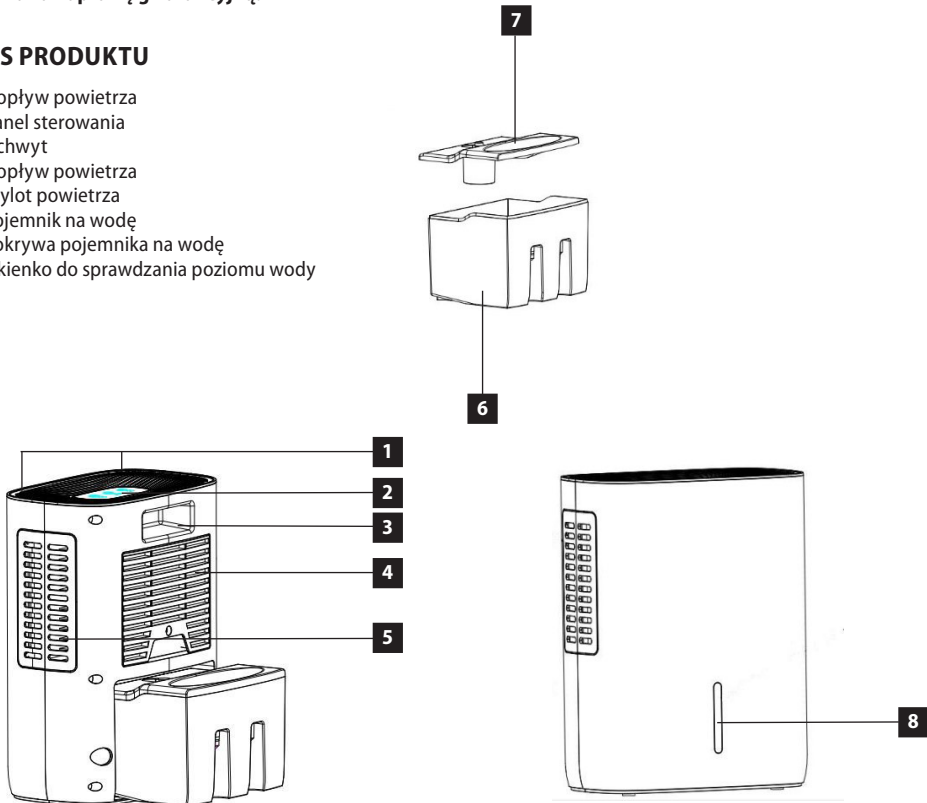
- Nie wolno korzystać z urządzenia w sposób inny niż opisany w niniejszej instrukcji.
- Przed pierwszym użyciem należy usunąć z urządzenia wszystkie materiały opakowaniowe i marketingowe.
- Upewnij się, że podłączane napięcie zgadza się z wartościami podanymi na tabliczce znamionowej produktu.
- Umieszczaj urządzenie tylko na stabilnej powierzchni, z dala od innych źródeł ciepła.
- Nie wolno zostawiać urządzenia bez nadzoru, gdy jest włączone lub podłączone do gniazdka elektrycznego.
- Podczas podłączania urządzenia do i jego odłączania od gniazdka elektrycznego przycisk włącz/wyłącz musi być w pozycji wyłącz.
- Podczas odłączania urządzenia od gniazdka nie wolno nigdy ciągnąć za przewód zasilający, natomiast należy chwycić wtyczkę i wyciągnąć ją.
- Nie wolno dopuścić dzieci ani osób ubezwłasnowolnionych do obsługi urządzenia. Urządzenie należy używać poza ich zasięgiem.
- Osoby o ograniczonej zdolności ruchowej, zmniejszonym postrzeganiu zmysłowym, niewystarczającej zdolności umysłowej lub osoby, które nie zapoznały się z obsługą, mogą korzystać z urządzenia tylko pod nadzorem osoby odpowiedzialnej i zapoznanej z obsługą.
- Używając urządzenia w pobliżu dzieci, należy zachować szczególną ostrożność.
- Nie wolno używać urządzenia jako zabawki.
- Nie wolno wkładać palców, ołówków ani innych przedmiotów do otworów w urządzeniu.
- Nie wolno nigdy korzystać z urządzenia bez kratek ochronnych.
- Nie narażaj małych dzieci i osób chorych na bezpośredni przepływ powietrza.
- Nie zakrywaj urządzenia.
- Nie wieszaj niczego na urządzeniu ani nie umieszczaj niczego przed nim.
- Urządzenie może być używane tylko w pozycji pionowej.
- Nie używaj urządzenia w pobliżu prysznica, wanny, zlewu lub basenu.
- Nie używaj urządzenia w wilgotnym lub zakurzonej otoczeniu.
- Nie używaj urządzenia w środowisku, w którym znajdują się gazy wybuchowe i substancje łatwopalne (rozpuszczalniki, lakiery, kleje itd.).
- **Przed przystąpieniem do montażu lub demontażu należy odłączyć przewód zasilający od zasilania.**
- **Przed czyszczeniem i po użyciu wyłącz urządzenie i odłącz je od gniazdka elektrycznego.**
- Utrzymuj urządzenie w czystości, nie pozwól, aby ciała obce przedostawały się do otworów kratek. Mogą one spowodować poważne obrażenia, zwarcie, uszkodzić urządzenie lub spowodować pożar.
- Urządzenia nie wolno czyścić szorstkimi ani agresywnymi chemicznie substancjami.
- Nie wolno używać urządzenia z uszkodzonym przewodem lub wtyczką. Usterkę należy natychmiast usunąć, zwracając się do autoryzowanego centrum serwisowego.

- Nie używaj urządzenia, jeżeli nie pracuje ono prawidłowo, zostało upuszczone, uszkodzone lub zanurzone w cieczy. Oddaj je do autoryzowanego serwisu w celu sprawdzenia i naprawy.
- Nie używaj urządzenia w środowisku zewnętrznym.
- Urządzenie jest przeznaczone do użytku domowego, a nie jest przeznaczone do użytku komercyjnego.
- Nie wolno dotykać urządzenia wilgotnymi lub mokrymi rękoma.
- **Nie wolno zanurzać przewodu zasilającego, wtyczki ani urządzenia w wodzie lub w innej cieczy.**
- Nie naprawiaj urządzenia samodzielnie. Skontaktuj się z autoryzowanym centrum serwisowym.
- Z tego urządzenia mogą korzystać dzieci w wieku 8 lat i starsze oraz osoby o ograniczonej sprawności ruchowej lub umysłowej, lub bez odpowiedniego doświadczenia i wiedzy, jeżeli są one nadzorowane lub zapoznały się z instrukcją bezpiecznej obsługi urządzenia i rozumieją ewentualnym zagrożeniom. Czyszczenie ani konserwację wykonywaną przez użytkownika nie mogą wykonywać dzieci, chyba że są one starsze niż 8 lat i pod nadzorem. Dzieci poniżej 8 lat muszą trzymać się poza zasięgiem urządzenia i jego dopływu. Dzieciom nie wolno bawić się z urządzeniem.

Nieprzestrzeganie instrukcji producenta może doprowadzić do tego, że ewentualna naprawa nie zostanie uznana za naprawę gwarancyjną.

OPIS PRODUKTU

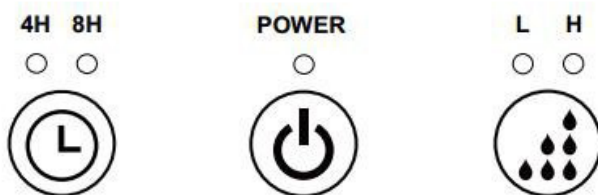
- 1 Dopływ powietrza
- 2 Panel sterowania
- 3 Uchwyt
- 4 Dopływ powietrza
- 5 Wylot powietrza
- 6 Pojemnik na wodę
- 7 Pokrywa pojemnika na wodę
- 8 Okienko do sprawdzania poziomu wody



INSTRUKCJA OBSŁUGI

- Używaj gniazdka z prądem zmiennym, jak podano na tabliczce znamionowej urządzenia. Wyższe napięcie w gniazdku może spowodować nieprawidłowe działanie urządzenia i pożar lub porażenie prądem elektrycznym.
- Nie włączaj urządzenia, jeżeli przewód zasilający lub wtyczka są uszkodzone, lub gniazdko jest luźne.
- Nie włączaj urządzenia, jeżeli pojemnik na wodę jest pełny lub jednostka jest odwrócona do góry nogami.

PANEL STEROWANIA



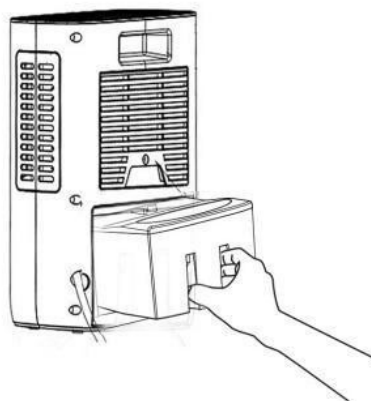
PRZEŁĄCZNIK CZASOWY WŁĄCZENIE/WYŁĄCZENIE PRĘDKOŚĆ

- **Włącz/wyłącz:** Podłącz przewód zasilający do odpowiedniego gniazdka.
- Naciśnij przycisk włączania/wyłączania (POWER) i włącz urządzenie. Drugie naciśnięcie przycisku włączania/wyłączania (POWER) wyłączy urządzenie.
- **Ustawienie prędkości osuszania:** naciśnij przycisk ustawienia prędkości i wybierz L dla niskiej prędkości lub H dla większej prędkości. Tryb niskiej prędkości jest odpowiedni do osuszania obszarów o mniejszej wilgotności lub do osuszania w nocy. Tryb większej prędkości osuszania nadaje się do stosowania w wilgotnych pomieszczeniach lub do osuszania w ciągu dnia.
- **Ustawienie przełącznika czasowego:** naciskając przycisk przełącznika czasowego ustaw czas, po którym osuszacz automatycznie się wyłączy. Urządzenie można ustawić na wyłączenie po 4, 8 lub 12 godzinach (4H i 8H świecą jednocześnie). Za pomocą przycisku przełącznika czasowego można przełączać tryb automatycznego wyłączania i tryb ciągły (4H i 8H są wyłączone).

PEŁNY POJEMNIK NA WODĘ

Po napełnieniu pojemnika na wodę osuszacz przestaje działać, a na panelu sterowania zaświeci czerwona dioda ostrzegawcza. Aby kontynuować pracę, należy wyjąć pojemnik na wodę, opróżnić go i włożyć z powrotem na swoje miejsce, jak pokazano na rysunku poniżej.

Uwaga: Nie używaj ani nie spożywaj wody z pojemnika, może ona zawierać szkodliwe bakterie, grzyby i inne mikroorganizmy.



CZYSZCZENIE I KONSERWACJA

CZYSZCZENIE

Przed przystąpieniem do czyszczenia wyłącz urządzenie i odłącz przewód zasilający od gniazdka. Zapobiega to porażeniu prądem elektrycznym i innym wypadkom.

Przed czyszczeniem odczekaj, aż urządzenie wystarczająco ostygnie.

CZYSZCZENIE ZEWNĘTRZNEJ POWIERZCHNI URZĄDZENIA

Zewnętrzną pokrywę urządzenia przetrzyj wilgotną, miękką szmatką. Kurz z kratki oraz wlotów lub wylotów powietrza przetrzyj wacikiem.

Czyścić można tylko zewnętrzną powierzchnię urządzenia. Próba wyczyszczenia wewnętrznej części jednostki może spowodować porażenie prądem.

KONSERWACJA POJEMNIKA NA WODĘ

Opróżnij pojemnik, a następnie sflucz go wraz z pokrywą pojemnika pod bieżącą wodą.

UWAGA! Do czyszczenia urządzenia lub pojemnika na wodę nie wolno używać rozpuszczalników, benzyny, ksyłenu ani proszku talku. Może to doprowadzić do uszkodzenia materiału lub korozji.

INSTRUKCJE DOTYCZĄCE PRZECHOWYWANIA

Jeżeli nie będziesz używać urządzenia przez dłuższy czas:

1. Opróżnij i wyczyść pojemnik na wodę. Wytrzyj go czystą, suchą szmatką i wróć do urządzenia.
2. Zapakuj osuszacz do pudełka lub oryginalnego opakowania, aby na urządzeniu nie osadzał się kurz. Przechowuj w suchym i czystym miejscu.

ROZWIĄZYWANIE PROBLEMÓW

Przed wykonaniem którejkolwiek z poniższych czynności serwisowych odłącz najpierw urządzenie od gniazdka elektrycznego.

Problem	Przyczyna	Rozwiązanie
Nie można włączyć jednostki.	Przewód zasilający nie jest podłączony do gniazdka.	Podłącz przewód zasilający do gniazdka.
	Bezpiecznik zadziałał.	Włącz bezpiecznik. W razie potrzeby skontaktuj się z uprawnionym elektrykiem.
	Urządzenie jest uszkodzone lub wymaga naprawy.	Wyłącz urządzenie i odłącz przewód zasilający od gniazdka. Skontaktuj się z obsługą klienta.
	Pojemnik na wodę jest pełny lub nie jest w urządzeniu umieszczony prawidłowo.	Opróżnij pojemnik i wróć go z powrotem. Upewnij się, że jest osadzony prawidłowo.
Urządzenie przestało osuszać. / Z wylotu powietrza nie wychodzi powietrze.	Wentylator przegrzał się, powodując wyłączenie urządzenia.	Po ochłodzeniu wentylatora urządzenie automatycznie uruchomi się ponownie.
	Wloty lub wyloty powietrza są zablokowane.	Usuń wszelkie przeszkody, które blokują wloty lub wyloty powietrza.

SERWIS

Bardziej kompleksowe konserwacje lub naprawy wymagające ingerencji w wewnętrzne elementy produktu powinien wykonywać wykwalifikowany serwis.

OCHRONA ŚRODOWISKA

- Należy preferować recykling materiałów opakowaniowych i starych urządzeń.
- Pudełko urządzenia można usuwać jako odpad sortowany.
- Plastikowe worki z polietylenu (PE) należy oddać w miejscu gromadzenia materiału do recyklingu.

Recykling urządzenia pod koniec jego okresu żywotności:



Niniejsze urządzenie jest oznaczone zgodnie z Dyrektywą Europejską 2012/19/UE w sprawie zużytego sprzętu elektrycznego i elektronicznego (WEEE). Symbol na produkcie lub jego opakowaniu oznacza, że produktu tego nie wolno traktować jako odpadu komunalnego. Należy przekazać go do punktu zbiórki do recyklingu urządzeń elektrycznych i elektronicznych. Zapewnienie prawidłowej utylizacji niniejszego produktu zapobiega negatywnym wpływom na środowisko oraz zdrowie ludzi, jakie mogłyby wynikać z niewłaściwej utylizacji tego produktu. Utylizację należy wykonać zgodnie z przepisami dotyczącymi utylizacji odpadów. W celu uzyskania szczegółowych informacji na temat recyklingu niniejszego produktu skontaktuj się z lokalnym biurem, służbą usuwania odpadów z gospodarstw domowych lub sklepem, w którym zakupiono produkt.



Produkt ten spełnia wszystkie podstawowe wymagania dotyczących dyrektyw UE.

Zmiany tekstu, wyglądu i specyfikacji technicznych mogą ulec zmianie bez wcześniejszego powiadomienia, do czego zastrzegamy sobie prawo.

concept

KÖSZÖNETNYILVÁNÍTÁS

Köszönjük, hogy megvásárolta ezt a Concept márkájú készüléket, és kívánjuk, hogy használata során végig elégedett legyen termékünkkel.

Az első használat előtt figyelmesen tanulmányozza át az egész használati útmutatót, és őrizze meg. Gondoskodjon róla, hogy a terméket kezelő valamennyi személy megismerje az útmutató tartalmát.

Műszaki adatok	
Feszültség	100-240 V ~ 50-60 Hz
Névleges teljesítmény	75 W
A víztartály kapacitása	1,3 l
A páramentesítés sebessége	600 ml/nap $\pm 20\%$ (30 °C hőmérséklet és 80 % relatív páratartalom esetén)

FONTOS FIGYELMEZTETÉS

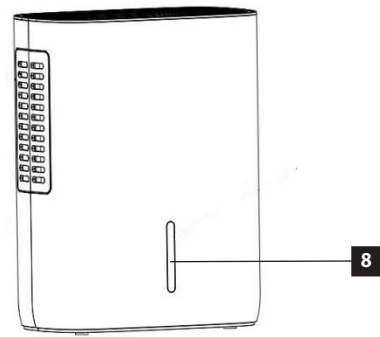
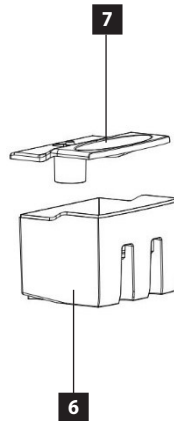
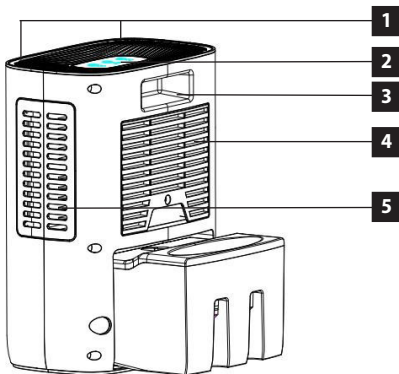
- Ne használja a terméket az ebben az útmutatóban leírtaktól eltérően.
- Az első használat előtt távolítsa el a készülékről minden csomagoló- és marketinganyagot.
- Ellenőrizze, hogy a csatlakoztatott feszültség megfelel-e a típuscímkén megadott értékeknek.
- A készüléket csak stabil felületre tegye, más hőforrásoktól távol.
- Ne hagyja a készüléket felügyelet nélkül, ha be van kapcsolva, vagy csatlakoztatva van az elektromos hálózathoz.
- Amikor csatlakoztatja az elektromos hálózatba, vagy kihúzza a hálózathoz, a ki/bekapcsoló gombnak kikapcsolt állásban kell lennie.
- A készüléket soha ne a kábelnél fogva húzza ki az aljzathoz, hanem fogja meg a csatlakozót, és úgy húzza ki.
- Ne engedje, hogy gyermekek vagy cselekvőképtelen személyek hozzáférjenek a készülékhez.
- Csökkent mozgásképességgel, csökkent érzékszervi képességekkel vagy nem megfelelő szellemi alkalmassággal bíró, valamint a használati útmutatót nem ismerő személyek csak felelős, az útmutatót ismerő személy felügyelete alatt használhatják a készüléket.
- Legyen különösen óvatos, ha a készüléket gyermekek közelében használja.
- Ne engedje, hogy a készüléket játékként használják.
- Soha ne dugja a kezét, ceruzát vagy más tárgyat a készülék nyílásaiba.
- Soha ne használja a készüléket a fedőrácsok nélkül.
- Kisgyermeket vagy beteg személyeket ne tegyen ki a közvetlen légáramlásnak.
- Ne takarja le a készüléket.
- Ne akasszon semmit a készülékre, és ne tegyen semmit elé.
- A készüléket csak álló helyzetben szabad használni.
- Ne használja a készüléket zuhany, kád, mosdó vagy medence közelében.
- Ne használja a készüléket nedves vagy poros helyen.
- Ne használja a készüléket olyan környezetben, ahol robbanékony gázok vagy gyúlékony anyagok (oldószer, lakk, ragasztó stb.) találhatóak.
- **A készülék össze- vagy szétszerelése előtt húzza ki a tápkábelt az aljzathoz.**
- **Tisztítás előtt és használat után kapcsolja ki a készüléket, húzza ki az aljzathoz.**
- Tartsa tisztán a készüléket, vigyázzon, nehogy idegen tárgy kerüljön a rácsok nyílásaiba. Súlyos sérülést, rövidzárlatot vagy tüzet okozhat, vagy kárt tehet a készülékben.
- A készülék tisztításához ne használjon durva és kémiaileg agresszív anyagokat.
- Ne használja a készüléket sérült kábellel vagy csatlakozóval, haladéktalanul javíttassa ki a hibát szakszervízben.
- Ne használja a készüléket, ha nem működik megfelelően, ha leesett, megsérült vagy nedves lett. Megvizsgálás és javítás céljából vigye szakszervízbe.

- A készüléket ne használja a szabadban.
- A készülék csak háztartási használatra alkalmas, kereskedelmi használatra nem való.
- Ne nyúljon a készülékhez nedves vagy vizes kézzel.
- **Se a tápkábelt, se a csatlakozót, se a készüléket ne merítse vízbe vagy más folyadékba.**
- Ne javítsa maga a készüléket. Forduljon szakszervizhez.
- Ezt a készüléket csak 8 évnél idősebb gyerekek használhatják és olyan csökkent fizikai vagy mentális képességű személyek, akik felügyelet alatt vannak, vagy ismertették velük a berendezés biztonságos használati módját és tisztában vannak az esetleges veszélyekkel. A felhasználói karbantartást és tisztítást gyerekek nem végezhetik, ha nem idősebbek 8 évnél, és nincsenek felügyelet alatt. A 8 évnél fiatalabb gyerekeket tartsa távol a készüléktől és a vezetékektől. A gyerekeknek tilos a készülékkel játszani.

Ha nem tartja be a gyártó utasításait, az esetleges javításra nem vonatkozik a jótállás.

A TERMÉK LEÍRÁSA

- 1 Levegő bevezetés
- 2 Kezelőpanel
- 3 Fogantyú
- 4 Levegő bevezetés
- 5 Légműnyel
- 6 Víztartály
- 7 A vízartály fedele
- 8 A vízszint ellenőrzésére szolgáló ablak



KEZELÉSI ÚTMUTATÓ

- Váltóáramú csatlakozót használjon, ahogy a címkén fel van tüntetve. A nagyobb feszültség a hálózatban meghibásodást okozhat a készülékben, ami tűzhoz vagy áramütéshez vezethet.
- A készüléket ne használja, ha a tápkábel vagy a csatlakozódugó sérült, vagy ha a konnektor laza.
- Ne kapcsolja be a készüléket, ha a víztartály tele van, vagy az egység fel van fordítva.

KEZELŐPANEL

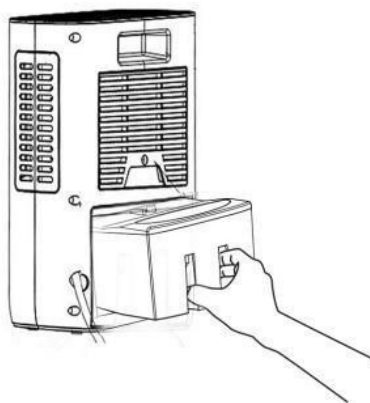


- **Bekapcsolva/kikapcsolva:** Dugja be a tápkábelt a megfelelő aljzatba.
- Nyomja meg a be-/kikapcsolás (POWER) gombot, és kapcsolja be a készüléket. A be-/kikapcsolás (POWER) gomb ismételt megnyomásával a készüléket kikapcsolhatja.
- **A páramentesítés sebességének beállítása:** Nyomja meg a sebességbeállító gombot, és válassza ki az L opciót az alacsony, vagy a H opciót a magas sebességhez. Az alacsony sebességű üzemmód kevésbé páras helyiség páramentesítésére, illetve éjszakai páramentesítésre alkalmas. A magas sebességű üzemmód páras helyiség páramentesítésére, illetve nappali páramentesítésre alkalmas.
- **Az időzítő beállítása:** Az időzítő gomb megnyomásával beállíthatja azt az időtartamot, amelynek letelte után a páramentesítő automatikusan kikapcsol. A készüléket úgy lehet beállítani, hogy 4, 8 vagy 12 óra múlva (a 4H és a 8H egyszerre világít) kapcsoljon ki. Az időzítő gomb segítségével kapcsolhat át az automatikus kikapcsolás beállításai ill. a folyamatos működés között (ekkor sem a 4h, sem a 8H nem világít).

TELE VÍZTARTÁLY

Amint a víztartály tele van, a páramentesítő leáll, és a kezelőpanelen kigyullad a piros kontrolldíóda. Ha folytatni akarja a használatot, vegye ki a víztartályt, ürítse ki, és tegye vissza a helyére az alábbi ábrán látható módon.

Vigyázat: A tartályból kiöntött vizet ne használja és ne fogyassza, ártalmas baktériumokat, gombákat és egyéb mikroorganizmusokat tartalmazhat.



TISZTÍTÁS ÉS KARBANTARTÁS

TISZTÍTÁS

Tisztítás előtt a készüléket kapcsolja ki, és húzza ki a tápkábelt az aljzatból. Ezzel megelőzi az áramütést vagy más balesetet.

Tisztítás előtt várja meg, míg az egység kellőképpen kihűl.

A KÉSZÜLÉK KÜLSŐ FELÜLETÉNEK KARBANTARTÁSA

A készülék külső felületét törölje le egy nedves, puha ronggyal. A rácsra vagy a levegő be- és kimenetre leülepedett port törölje le egy darab vattával.

Csak a készülék külső felületét tisztítsa. A készülék belsejének tisztítása áramütést okozhat.

A VÍZTARTÁLY KARBANTARTÁSA

A tartályt ürítse ki, majd a fedéllel együtt öblítse le folyó víz alatt.

VIGYÁZAT! Az egység és a víztartály tisztításához ne használjon oldószereket, benzint, xylént vagy zsírkóport. Ez az anyag sérüléséhez vagy korróziójához vezethet.

TÁROLÁSI ÚTMUTATÓ

Ha a készüléket hosszabb ideig nem használja:

1. Ürítse ki és tisztítsa meg a víztartályt. Törölje szárazra egy tiszta, száraz ronggyal, és tegye vissza az egységbe.
2. A páramentesítőt csomagolja be egy dobozba vagy az eredeti csomagolásába, hogy az egységet ne lepje be a por. Száraz és tiszta helyen tárolja.

PROBLÉMAMEGOLDÁS

Mielőtt az alábbi javítási lépések bármelyikéhez hozzálát, először húzza ki a készüléket a hálózathoz.

Hiba	Ok	Megoldás
Az egységet nem lehet bekapcsolni.	A tápkábel nincs bedugva a hálózati aljzatba.	Dugja be a tápkábelt az aljzatba.
	Kiesett a biztosíték.	Tegye vissza a biztosítékot. Szükség esetén forduljon szakképzett villanyszerelőhöz.
	Az egység megsérült, vagy javítást igényel.	Kapcsolja ki az egységet, és húzza ki a tápkábelt az aljzatból. Forduljon az ügyfélszolgálathoz.
	A víztartály tele van, vagy nincs megfelelően behelyezve az egységbe.	A tartályt ürítse ki, és tegye vissza, győződjön meg róla, hogy jól van behelyezve.
Az egység nem páramentesít. / A légkimenetből nem jön levegő.	A ventilátor túlmelegedett, ezért az egység kikapcsolt.	Amint a ventilátor kellőképpen kihűlt, az egység automatikusan ismét bekapcsol.
	A levegő be- és kimeneti nyílásai eldugultak.	Távolítson el minden akadályt, ami a be- és kimeneti nyílások dugulását okozta.

SZERVIZ

Nagyobb mértékű, vagy a termék belső részeire is vonatkozó karbantartást vagy javítást szakembernek vagy szakszerviznek kell elvégeznie.

A KÖRNYEZET VÉDELME

- Lehetőleg gondoskodjon a csomagolóanyagok és a régi készülék újrahasznosításáról.
- A készülék dobozát kidobhatja szelektív hulladékgyűjtőbe.
- A polietilén (PE) műanyagzacskókat adja le újrahasznosítható anyagokat gyűjtő helyen.

A készülék újrahasznosítása élettartama végén:



Ez a készülék az európai Elektromos hulladékról és elektromos berendezésekről (WEEE) szóló 2012/19/EU irányelvnek megfelelően van megjelölve. A terméken vagy a csomagolásán található szimbólum jelzi, hogy a termék nem tartozik a vegyes háztartási hulladék közé. El kell vinni olyan helyre, ahol az elektromos és elektronikus hulladékot gyűjtik újrahasznosítás céljából. A termék megfelelő módon történő megsemmisítésének biztosításával megakadályozza a környezetet és az emberi egészséget veszélyeztető negatív hatásokat, amelyeket a nem megfelelő hulladék-megsemmisítés okozhatna. A megsemmisítést a hulladékgazdálkodási előírásoknak megfelelően kell végrehajtani. A termék újrahasznosítására vonatkozó részletesebb információkért forduljon az illetékes helyi hivatalhoz, a háztartási hulladék megsemmisítésével foglalkozó szolgáltatóhoz, vagy az üzlethez, ahol a terméket vásárolta.



Ez a termék teljesíti minden rá vonatkozó EU-irányelv alapkövetelményeit.

A szövegben, a kivitelben és a műszaki jellemzőkben előzetes figyelmeztetés nélkül sor kerülhet változtatásokra, minden módosításra vonatkozó jog fenntartva.

concept

PATEICĪBA

Pateicamies par šīs "Concept" ierīces iegādi. Ceram, ka būsiet apmierināti ar šo izstrādājumu visu tā kalpošanas laiku. Pirms lietošanas rūpīgi izlasiet šo lietošanas instrukciju un uzglabājiet to drošā vietā, lai nepieciešamības gadījumā varētu pārlasīt. Nodrošiniet, lai arī citi cilvēki, kuri izmantos šo ierīci, pirms šīs ierīces lietošanas būtu iepazinušies ar norādījumiem.

Tehniskie dati	
Spriegums	100–240 V ~ 50–60 Hz
Nominālā jauda	75 W
Ūdens tvertnes ietilpība	1,3 l
Mitruma samazināšanas ātrums	600 ml/dienā $\pm 20\%$ (ar nosacījumu, ka temperatūra ir 30 °C, bet relatīvais mitrums – 80 %)

SVARĪGI BRĪDINĀJUMI

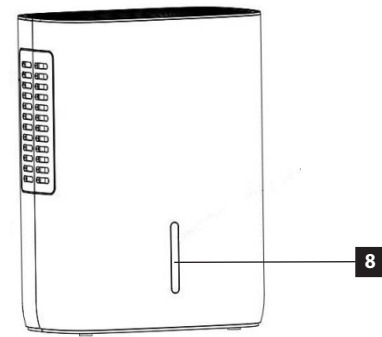
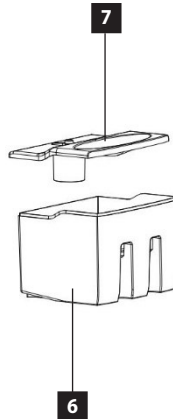
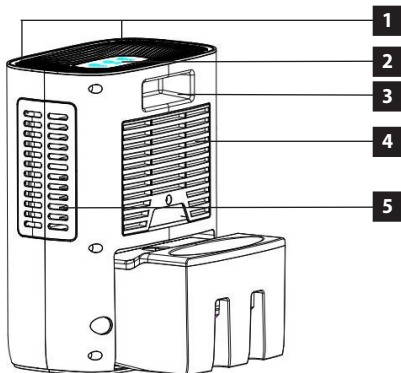
- Lietojiet šo ierīci tikai tā, kā izklāstīts šajā lietošanas instrukcijā.
- Pirms ierīces pirmās izmantošanas noņemiet visu iepakojumu un reklāmas materiālus.
- Pārlicinieties, ka elektrotīkla spriegums atbilst tam spriegumam, kas ir minēts uz izstrādājuma tehnisko pamatdatu plāksnītes.
- Novietojiet ierīci tikai uz stabilas virsmas drošā attālumā no citiem siltuma avotiem.
- Neatstājiet ierīci bez uzraudzības, kad tā ir ieslēgta vai pat tikai pievienota kontaktligzdai.
- Pievienojot ierīci elektrotīkla kontaktligzdai un atvienojot no tās, galvenajam slēdzim "Ieslēgt/Izslēgt" jābūt izslēgtam.
- Atvienojiet ierīci no elektrotīkla, nekad neraujiet elektrības vadu. Satveriet kontaktdakšu un atvienojiet to, viegli pavelkot.
- Neļaujiet ar ierīci darboties bērniem vai personām bez attiecīgām iemaņām. Izmantojiet to bērniem nepieejamā vietā.
- Personām ar ierobežotām kustību spējām, ierobežotu maņu uztveri, nepietiekamām gara spējām vai cilvēkiem, kas nepārzina pareizu tās izmantošanu, šī ierīce jāizmanto tikai atbildīgas, zinošas personas uzraudzībā.
- Ja ierīces izmantošanas laikā tuvumā ir bērni, ievērojiet papildu piesardzību.
- Neļaujiet izmantot ierīci kā rotaļlietu.
- Neievietojiet ierīces atverēs pirkstus, zīmuļus vai citus priekšmetus.
- Neizmantojiet ierīci bez pārsega režģa.
- Nepakļaujiet mazus bērnus un slimas personas tiešai gaisa plūsmai.
- Neapsedziet ierīci.
- Neko neuzkariet uz ierīces un nenovietojiet tās priekšā.
- Ierīci drīkst izmantot tikai vertikālā stāvoklī.
- Nelietojiet ierīci dušas, vannas, izlietnes vai peldbaseina tuvumā.
- Neizmantojiet ierīci mitrā vai putekļainā vidē.
- Neizmantojiet ierīci vietā, kur atrodas sprādzienbīstamas gāzes vai viegli uzliesmojošas vielas (šķidumi, tvaiki, limes utt.).
- **Pirms ierīces uzstādīšanas vai demontāžas atvienojiet strāvas vadu no elektrotīkla.**
- **Pirms tīrīšanas un pēc izmantošanas izslēdziet ierīci un atvienojiet elektrības vadu no elektrotīkla.**
- Uzturiet ierīci tīru, nepieļaujiet svešķermeņu nokļūšanu režģa spraugās. Tas varētu izraisīt nopietnus savainojumus, īssavienojumu, sabojāt ierīci vai izraisīt ugunsgrēku.
- Ierīces tīrīšanai neizmantojiet abrazīvas vai ķīmiski agresīvas vielas.
- Lai veiktu bojātu detaļu labošanu vai maiņu, nekavējoties sazinieties ar pilnvaroto servisa apkalpes centru.

- Nelietojiet ierīci, ja tā nedarbojas pareizi vai ja tā ir nomesta, bojāta vai pakļauta šķidrumu iedarbībai. Nogādājiet ierīci pārbaudīšanai un labošanai pilnvarotā servisa apkalpes centrā.
- Šī ierīce nav paredzēta lietošanai ārpus telpām.
- Ierīce ir paredzēta tikai mājāsaimniecības vajadzībām. Tā nav paredzēta ekspluatācijai komercnolūkos.
- Nepieskarieties ierīcei ar mitrām vai slapjām rokām.
- **Nepieļaujiet elektrības vada, spraudkontakta vai ierīces nokļūšanu ūdenī vai citā šķidrumā.**
- Ir aizliegts labot ierīci patstāvīgi. Sazinieties ar pilnvaroto servisa centru.
- Šo ierīci var izmantot bērni vecumā no 8 gadiem un vecāki. Personas ar fiziskiem, maņu vai garīgiem traucējumiem vai ar nepietiekamu pieredzi un zināšanām drīkst izmantot šo ierīci, ja viņi atrodas citu cilvēku uzraudzībā vai arī ir instruēti par ierīces izmantošanu drošā veidā, kā arī izprot iespējamo bīstamību. Lietotāja veikto ierīces tīrīšanu un apkopi nedrīkst veikt bērni, kas jaunāki par 8 gadiem un neatrodas pieaugušo uzraudzībā. Bērni, kas ir jaunāki par 8 gadiem, nedrīkst atrasties ierīces un tās vada tuvumā. Neļaujiet bērniem rotaļāties ar šo ierīci.

Ražotāja norādījumu neievērošanas dēļ var tikt atteikts garantijas remonts.

IERĪCES APRAKSTS

- 1 Gaisa ieplūde
- 2 Vadības panelis
- 3 Rokturis
- 4 Gaisa ieplūde
- 5 Gaisa izplūde
- 6 Ūdens tvertne
- 7 Ūdens tvertnes vāks
- 8 Ūdens līmeņa kontroles lodziņš



LIETOŠANAS INSTRUKCIJA

- Izmantojiet maiņstrāvas kontaktligzdu, kā norādīts šīs ierīces tehnisko pamatdatu plāksnītē. Lielāks spriegums kontaktligzdā var izraisīt nepareizu ierīces darbību, un tā rezultātā var notikt aizdegšanās vai elektriskās strāvas trieciens.
- Nelietojiet ierīci, ja strāvas vads vai kontaktdakša ir bojāta vai ja ir vaļīga kontaktligzda.
- Neieslēdziet ierīci, ja ūdens tvertne ir pilna vai ja ierīce ir apgriezta otrādi.

VADĪBAS PANELIS

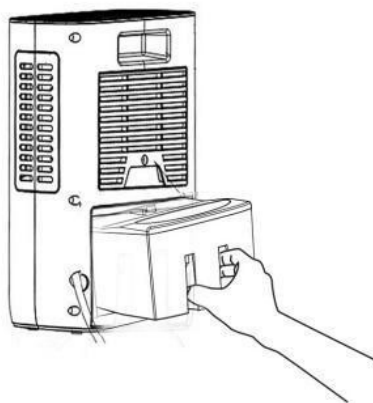


- **Ieslēgt/Izslēgt:** Pievienojiet strāvas vadu kontaktligzdai.
- Nospiediet "Ieslēgt/Izslēgt" (POWER) taustiņu un ieslēdziet ierīci. Otrreiz nospiežot ieslēgšanas/izslēgšanas (POWER) taustiņu, ierīce tiks izslēgta.
- **Mitruma samazināšanas ātruma iestatīšana:** Nospiediet ātruma iestatīšanas taustiņu un izvēlieties ātrumu L mazam ātrumam vai H variantu lielākam ātrumam. Maza ātruma režīms ir piemērots mitruma samazināšanai telpās ar mazāku mitrumu vai mitruma samazināšanai naktī. Lielāka mitruma samazināšanas ātruma režīms ir piemērotas lietošanai mitrās telpās vai mitruma samazināšanai dienas laikā.
- **Taimera iestatīšana:** Nospiežot taimera taustiņu, iestatiet laikposmu, pēc kura mitruma regulators automātiski izslēgsies. Ierīci var iestatīt, lai tā izslēgtos pēc 4, 8 vai 12 stundām (vienlaikus deg 4h un 8h). Izmantojot taimera taustiņu, varat pārslēgt automātiskās izslēgšanas režīmus vai nepārtrauktas darbības režīmu (nedeg ne 4H, ne 8H).

PILNA ŪDENS TVERTNE

Kad ūdens tvertne ir pilna, mitruma regulators pārstāj darboties, un vadības panelī iedegas sarkana signāllampīņas diode. Ja vēlaties turpināt ierīces darbību, izņemiet ūdens tvertni, iztukšojiet un novietojiet atpakaļ tā, kā redzams attēlā turpmāk.

Uzmanību: Neizmantojiet un nelietojiet uzturā ūdeni no tvertnes, jo tas var saturēt kaitīgas baktērijas, sēnītes un citus mikroorganismus.



TĪRĪŠANA UN APKOPE

TĪRĪŠANA

Pirms tīrīšanas izslēdziet ierīci un atvienojiet strāvas vadu no kontaktligzdas. Tas palīdzēs izvairīties no elektriskās strāvas trieciena vai citiem negadījumiem.

Pirms tīrīšanas uzgaidiet, līdz ierīce ir pietiekami atdzisusi.

IERĪCES ĀRĒJĀS VIRSMAS APKOPE

Notīriet ierīces ārējo virsmu ar mitru, mīkstu drāniņu. Putekļus no režģa vai gaisa ieplūdes un izplūdes atveres noslaukiet ar kokvilnas vates tamponu.

Tīriet tikai ierīces ārējo virsmu. Centieni notīrīt ierīces iekšpusi var izraisīt elektrošoku.

ŪDENS TVERTNES APKOPE

Iztukšojiet ūdens tvertni un noskalojiet kopā ar tvertnes vāku tekošā ūdenī.

UZMANĪBU! Ierīces un ūdens tvertnes tīrīšanai neizmantojiet šķīdinātājus, benzīnu, ksilolu vai talka pulveri. Tas var izraisīt materiālus bojājumus vai koroziju.

UZGLABĀŠANAS NORĀDĪJUMI

Ja ierīce ilgstoši netiek izmantota:

1. iztukšojiet un iztīriet ūdens tvertni. Nosusiniet to ar tīru, sausu drāniņu un ievietojiet atpakaļ ierīcē.
2. Iepakoiet mitruma regulatoru kastē vai oriģinālajā iepakojumā, lai uz ierīces nekrātos putekļi. Uzglabājiet tīrā un sausā vietā.

PROBLĒMU RISINĀŠANA

Pirms jebkuru turpmāk minēto apkopes pasākumu veikšanas vispirms atvienojiet ierīci no strāvas kontaktligzdas.

Problēma	Iemesls	Risinājums
Ierīci nevar ieslēgt.	Elektrības vads nav pievienots kontaktligzdai.	Pievienojiet elektrības vadu kontaktligzdai.
	Nedarbojas drošinātājs.	Ieslēdziet drošinātāju. Nepieciešamības gadījumā sazinieties ar autorizēto elektriķi.
	Ierīce ir bojāta vai ir nepieciešams remonts.	Izslēdziet ierīci un atvienojiet strāvas vadu no kontaktligzdas. Sazinieties ar autorizēto klientu centru.
	Ūdens tvertne ir pilna vai arī nav pareizi ievietota ierīcē.	Iztukšojiet tvertni un novietojiet atpakaļ. Pārlicinieties, ka tā ir pareizi uzstādīta.
Ierīce vairs nemitrina. / No gaisa izplūdes neplūst gais.	Ventilators ir pārkarsis, izraisot ierīces izslēgšanos.	Tiklīdz ventilators būs pietiekami atdzisis, ierīce automātiski ieslēgsies.
	Gaisa ieplūdes vai izplūdes atveres ir bloķētas.	Novērsiet visus šķēršļus, kas bloķē gaisa ieplūdes un izplūdes atveres.

TEHNISKĀ APKALPE

Plašāka mēroga apkopes un remontdarbi, kuriem ir nepieciešama iekaukšanās ierices iekšpusē, jāveic kvalificētam speciālistam vai servisa centram.

VIDES AIZSARDZĪBA

- Nododiet iepakojuma materiālu un vecās ierices otrreizējai pārstrādei.
- Ierīču kastes var nodot atkritumu šķirošanas punktos.
- Polietilēna (PE) maisiņus nododiet otrreizējai pārstrādei paredzēto materiālu savākšanas punktā.

Ierīces otrreizējā pārstrāde tās kalpošanas laika beigās



Šī ierīce ir marķēta saskaņā ar Eiropas Parlamenta un Padomes Direktīvu 2012/19/ES par elektrisko un elektronisko iekārtu atkritumiem (EElA). Simbols uz izstrādājuma vai tā iepakojuma norāda, ka šis izstrādājums nepieder sadzīves atkritumiem. Tas jānogādā elektrisko un elektronisko iekārtu otrreizējās pārstrādes savākšanas punktā. Nodrošinot šā izstrādājuma pareizu iznīcināšanu, tiks novērsta nelabvēlīga ietekme uz vidi un cilvēku veselību, ko var izraisīt nepareiza ierīces iznīcināšana. Iznīcināšana jāveic saskaņā ar noteikumiem par atkritumu apstrādi. Lai iegūtu papildu informāciju par šīs ierīces otrreizēju pārstrādi, lūdzu, sazinieties ar vietējās pašvaldības sadzīves atkritumu iznīcināšanas dienestu vai veikal, kurā iegādājāties izstrādājumu.



Šis izstrādājums atbilst visām piemērojamo ES direktīvu pamatprasībām.

Izmaiņas tekstā, konstrukcijā un tehniskajās specifikācijās var tikt veiktas bez iepriekšēja brīdinājuma, un mēs paturam tiesības veikt šīs izmaiņas.

concept

ACKNOWLEDGEMENT

Thank you for purchasing the Concept product. We want you to be satisfied with everything we make every day you use it.

Please read the instructions carefully before initial use. You should retain them for future reference. Ensure that anyone using this product is familiar with the instructions.

Technical specifications	
Voltage	100-240 V ~ 50-60 Hz
Rated power	75 W
Water tank capacity	1.3 l
Dehumidification speed	600 ml/day \pm 20 % (at 30 °C and relative humidity 80 %)

IMPORTANT SAFETY INFORMATION

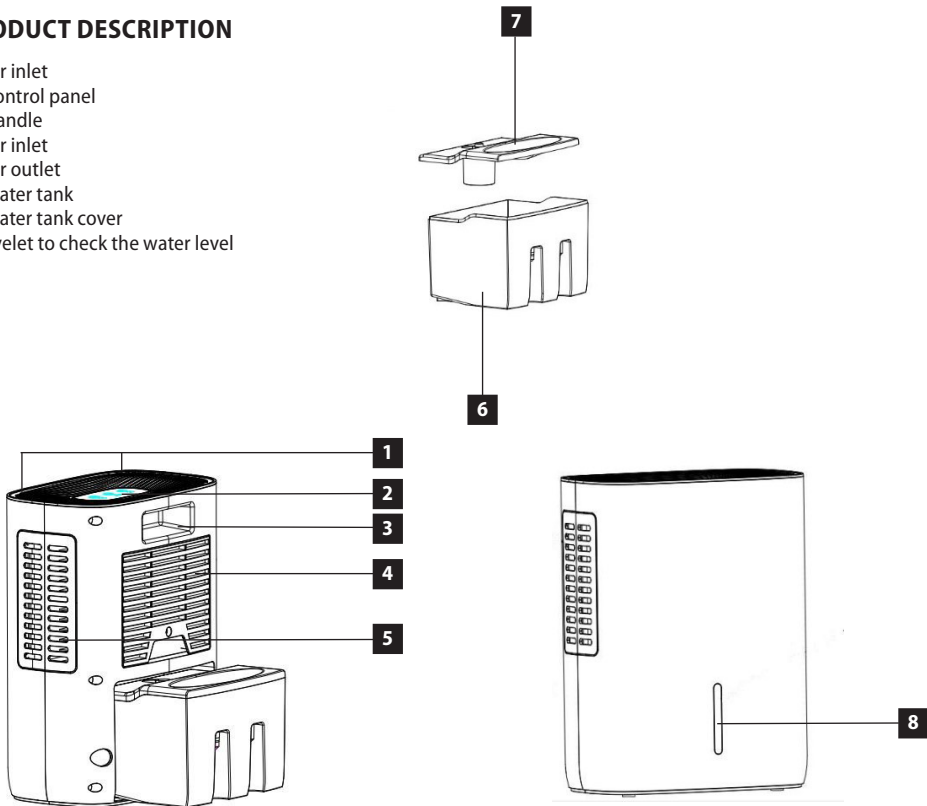
- Do not use the appliance in any other way than as described in this manual.
- Remove all the packaging and marketing materials before first use.
- Make sure the mains voltage corresponds to the values on the rating plate of the device.
- Place the appliance on a flat stable surface aside from any heat sources.
- Do not leave the appliance unattended when it is switched on or plugged into an electrical outlet.
- When plugging in and unplugging the appliance from an electrical outlet, the on/off button must be turned off.
- When disconnecting the unit from the wall outlet, never pull the power cord, grasp the plug end and disconnect it by removing it from the receptacle.
- Do not allow children or unauthorized people to handle the appliance, use it out of their reach.
- Persons with reduced mobility, reduced sensory perception, mental disadvantage or persons not familiar with the operation must use the appliance only under the supervision of responsible person, who is familiar with the instructions.
- Pay extra attention if the appliance is used near children.
- Do not allow the appliance to be used as a toy.
- Never put your fingers or any other objects into the openings of the appliance.
- Never use the appliance without cover grilles.
- Do not let small children and sick persons to be exposed to direct air flow.
- Do not cover the appliance with any objects.
- Do not place any objects on the top or in front of the appliance.
- The appliance must be used in the upright position only.
- Do not use the appliance near a shower, bathtub, sink or swimming pool.
- Do not use the appliance in a damp or dusty environment.
- Do not use the appliance in an environment where explosive gases and flammable substances (solvents, varnishes, adhesives, etc.) are present.
- **Before assembly and disassembly, disconnect the appliance from the mains.**
- **Before cleaning and after use of the appliance, switch off the appliance and disconnected from the mains.**
- Keep the appliance clean, do not allow foreign objects to penetrate the grille openings. It could cause serious injury, short circuit, damage to the appliance or cause fire.
- Do not use coarse and chemically aggressive substances to clean the appliance.
- Do not use the appliance with a damaged cord or plug and have it repaired immediately by an authorized service centre.
- Do not use the appliance if it is not working properly, has been dropped, damaged or immersed in liquid. Have it checked and repaired by an authorized service centre.

- Do not use the appliance outside.
- The appliance is only suitable for home use and is not intended for commercial use.
- Do not touch the appliance with wet hands.
- **Do not immerse the power cord or the plug in water or any other liquid.**
- Do not repair the appliance yourself. Contact an authorized service centre.
- This appliance can be used by children aged from 8 years and above if they have been given supervision or instruction concerning the use of the appliance in a safe way and understand the hazards involved. Cleaning and user maintenance shall not be made by children unless they are older than 8 years and supervised. Children under the age of 8 must be kept away from the appliance and its power cord. Children shall not play with the appliance.

If you fail to follow these instructions, any possible repair cannot be recognized as a warranty repair.

PRODUCT DESCRIPTION

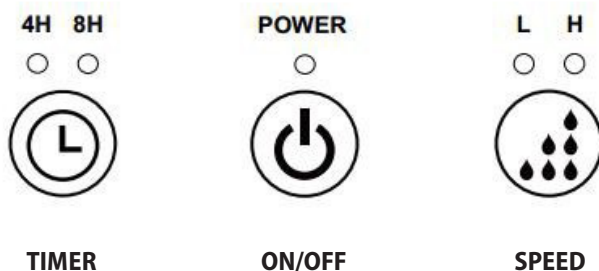
- 1 Air inlet
- 2 Control panel
- 3 Handle
- 4 Air inlet
- 5 Air outlet
- 6 Water tank
- 7 Water tank cover
- 8 Eyelet to check the water level



OPERATION MANUAL

- Use an AC outlet as indicated on the technical label on the appliance. If the appliance is connected to a wall socket with higher voltages, it may cause a malfunction of the appliance and a subsequent fire or electric shock.
- Do not use the appliance if the power cord or plug is damaged or the socket is loose.
- Do not turn the appliance on when the water tank is full or the unit is upside down.

CONTROL PANEL

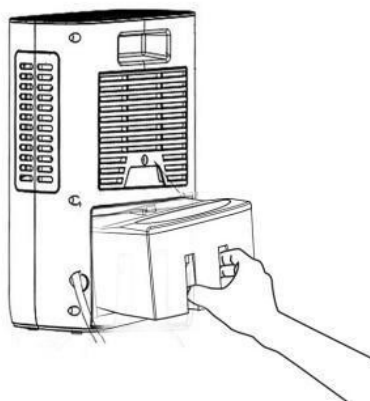


- **On/Off:** Plug the power cord into the appropriate electrical outlet.
- Press the on/off (POWER) button to turn the appliance on. Press the button again to turn the appliance off.
- **Setting the speed of dehumidification:** Press the speed setting button and select the option "L" for low speed or "H" for higher speed. Low speed mode is suitable for dehumidifying areas with less humidity or for dehumidifying during night time. The high speed mode is suitable for use in damp areas or for dehumidification during the day.
- **Setting the timer:** Press the timer button to set the time for the dehumidifier to turn off automatically. The device can be set to turn off after 4, 8 or 12 hours ("4H" and "8H" shine simultaneously). Use the timer button to switch between automatic shutdown mode and continuous mode (neither "4H" or "8H" shine).

WATER TANK IS FULL

Once the water tank is full, the dehumidifier stops operating and the red indicator on the control panel lights up. If you want the appliance to continue operating, remove the water tank, drain it and place it back in the way shown in the figure below.

Warning: Do not use or consume water from the tank, it may contain harmful bacteria, fungi and other microorganisms.



CLEANING AND MAINTENANCE

CLEANING

Disconnect the appliance from the mains prior to cleaning. This prevents electric shock or other accidents. Let the appliance cool down properly prior to cleaning.

MAINTENANCE OF THE EXTERIOR OF THE APPLIANCE

Wipe the exterior of the appliance with a damp, soft cloth. Wipe the dust from the grid and the air inlet and outlet with a cotton swab.

Only clean the exterior of the appliance. An attempt to clean the inside of the appliance may cause damage or injury.

WATER TANK MAINTENANCE

Empty the tank and then rinse the tank and the cover cap under running water.

WARNING! Do not use solvents, gasoline, xylene, or talcum to clean the appliance or water tank. This could result in material damage or corrosion.

STORAGE INSTRUCTIONS

If you are not going to use the appliance for a prolonged period of time:

1. Empty and clean the water tank. Wipe it clean with a clean cloth and return it to the unit.
2. Place the dehumidifier in a box or original packaging so that dust does not settle on the unit. Store in a dry and clean place.

TROUBLE SHOOTING

Before performing any of the following steps, first unplug the appliance from the electrical outlet.

Problem	Cause	Solution
The unit cannot be turned on.	The power cord is not plugged in.	Connect the power cord into the wall socket.
	Tripped circuit breaker.	Reset the circuit breaker Contact an authorized electrician if necessary.
	The unit is damaged or needs to be repaired.	Turn the unit off and disconnect the power cord from the mains. Contact the customer service centre.
	The water tank is full or it is not properly inserted into the unit.	Empty the tank and put it back, making sure it is properly placed.
The unit stopped to dehumidify. / There is no air coming out of the air outlet.	The ventilator is overheated, causing the unit to shut down.	Once the ventilator cools down, the unit will automatically start to operate again.
	Air inlet or outlet is blocked.	Remove any obstructions that block the air inlet or outlet.

SERVICE CENTRE

Extensive maintenance or repair, which requires access to internal parts of the product, has to be performed by a qualified specialist or the service centre.

ENVIRONMENTAL PROTECTION

- Prefer recycling of packaging materials and old appliances.
- Packaging materials may be disposed of as sorted waste.
- Dispose the plastic bags made of polyethylene (PE) of as sorted waste.

Recycling of the appliance at the end of its lifespan:



This appliance is labelled in accordance with European Directive 2012/19/EU concerning used electrical and electronic appliances (waste electrical and electronic equipment - WEEE). The symbol on the product or its packaging indicates that this product may not be treated as household waste. It is necessary to take it to a container park for the recycling of electrical and electronic equipment. By ensuring the correct disposal of this appliance you will help prevent potential negative consequences to the environment and human health, which could otherwise result from inappropriate disposal of this product. Disposal must be performed in accordance to the regulations for waste disposal. For more detailed information about recycling of this appliance see the authorized local office or service for household waste disposal or the shop, where you purchased the appliance.



The product meets all the necessary requirements of the EU directives applicable to the specific product.

Changes in text, design, and technical specifications are subject to change without notice and we reserve the right to change them.

concept

DANKSAGUNG

Vielen Dank, dass Sie ein Produkt der Marke Concept eingekauft haben. Wir wünschen Ihnen, dass Sie mit unserem Produkt über seine gesamte Gebrauchsdauer zufrieden sein werden.

Lesen Sie sich vor dem ersten Gebrauch die ganze Bedienungsanleitung sorgfältig durch und bewahren Sie diese dann auf. Stellen Sie sicher, dass auch andere Personen, die dieses Produkt behandelnd werden, sich mit dieser Gebrauchsanweisung vertraut machen.

Technische Parameter	
Spannung	100-240 V ~ 50-60 Hz
Nennleistung	75 W
Volumen des Wasservorratsbehälters	1,3 l
Entfeuchtungsleistung	600 ml/Tag \pm 20 % (bei der Temperatur 30 °C und der relativen Feuchtigkeit 80 %)

WICHTIGE HINWEISE

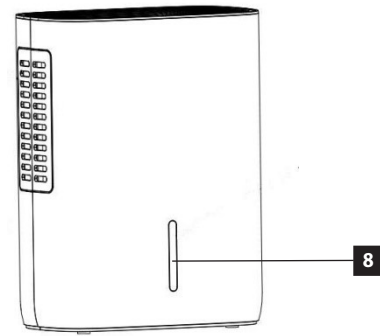
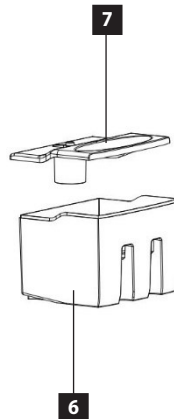
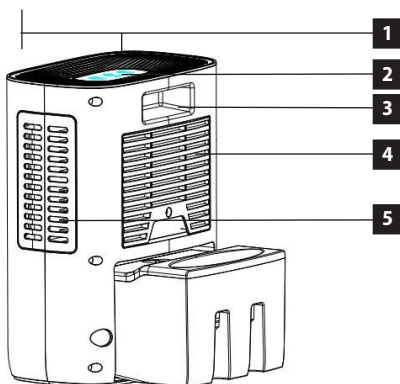
- Das Gerät nicht anders benutzen, als es in dieser Anleitung beschrieben ist.
- Vor dem ersten Einsatz vom Gerät alle Verpackungen und Marketingunterlagen entfernen.
- Überprüfen Sie, ob die Anschlussspannung den Werten auf dem Typenschild des Produkts entspricht.
- Das Gerät nur auf einer stabilen und hitzebeständigen Oberfläche nicht in der Nähe anderer Wärmequellen anbringen.
- Lassen Sie das Gerät nicht ohne Aufsicht, wenn es eingeschaltet, beziehungsweise in die Stromsteckdose angeschlossen ist.
- Beim Anschluss in die Steckdose und beim Trennen des Geräts von der Stromsteckdose muss die Drucktaste für Einschalten/Ausschalten in der Position ausgeschaltet sein.
- Zum Trennen des Gerätes von der Steckdose nie am Zuleitungskabel ziehen, sondern den Stecker greifen und aus der Steckdose durch das Ziehen trennen.
- Gestatten Sie den Kindern und Unbefugten, mit dem Gerät zu manipulieren, nutzen Sie es außerhalb ihrer Reichweite.
- Personen mit der erniedrigten Bewegungsfähigkeit, mit der erniedrigten Sinneswahrnehmung, mit der ungenügenden psychischen Fähigkeit oder Personen, die mit der Bedienung nicht anvertraut sind, müssen das Gerät nur unter der Aufsicht einer verantwortlichen anvertrauten Person nutzen.
- Verwenden Sie das Gerät nur mit großer Vorsicht in der Nähe von Kindern.
- Das Gerät nicht als Spielzeug verwenden.
- Die Finger, Bleistifte oder andere Gegenstände in irgendwelche Öffnungen im Gerät niemals einstecken.
- Das Gerät niemals ohne Abdeckgitter nutzen.
- Kleine Kinder und Kranke dem direkten Luftstrom nicht aussetzen.
- Das Gerät nicht abdecken.
- An das Gerät nichts aufhängen und unter das Gerät nichts stellen.
- Das Gerät muss nur in aufrechter Stellung verwendet werden.
- Das Gerät in der Nähe der Dusche, der Badewanne, des Waschbeckens oder des Bassins nicht nutzen.
- Das Gerät in dem feuchten oder staubigen Umfeld nicht nutzen.
- Das Gerät in dem Umfeld mit dem Vorkommen der explosiven Gase und entzündbaren Stoffe (Lösemittel, Lacke, Klebstoffe usw.) nicht nutzen.
- **Vor der Montage oder Demontage des Geräts das Zuleitungskabel von der Stromspannung ausschalten.**
- **Vor der Reinigung und nach dem Gebrauch das Gerät ausschalten und von der Stromsteckdose abschalten.**
- Das Gerät sauber halten, nicht gestatten, dass in die Öffnungen der Gitter fremde Gegenstände eindringen. Sie könnten eine ernsthafte Verletzung, den Kurzschluss verursachen, das Gerät beschädigen oder den Brand verursachen.

- Zur Reinigung des Geräts keine groben und chemisch aggressiven Stoffe nutzen.
- Das Gerät mit dem beschädigten Zuleitungskabel oder Stecker nicht nutzen. Den Mangel von dem autorisierten Service unverzüglich beseitigen.
- Das Gerät nicht nutzen, wenn es nicht richtig arbeitet, wenn es gefallen ist oder wenn es in die Flüssigkeit eingetunkt wurde. Lassen Sie es vom autorisierten Service überprüfen und reparieren.
- Benutzen Sie das Gerät nicht draußen.
- Das Gerät ist nur für den Gebrauch im Haushalt geeignet, es ist nicht für kommerzielle Zwecke bestimmt.
- Berühren Sie das Gerät nicht mit feuchten oder nassen Händen.
- **Tauchen Sie das Zuleitungskabel, den Stecker oder das Gerät nicht in Wasser oder andere Flüssigkeit.**
- Reparieren Sie das Gerät nicht selbst. Wenden Sie sich an einen autorisierten Reparaturservice.
- Dieses Gerät können Kinder ab dem 8. Lebensjahr und Personen mit den erniedrigten physischen oder mentalen Fähigkeiten oder mit den ungenügenden Erfahrungen und Kenntnissen dann nutzen, wenn sie unter der Aufsicht stehen oder wenn sie über das Nutzen des Geräts auf eine sichere Weise belehrt wurden und wenn sie die eventuellen Gefahren verstehen. Die von dem Benutzer durchgeführte Reinigung und Wartung dürfen keine Kinder durchführen, wenn sie nicht älter als 8 Jahre und unter keiner Aufsicht sind. Kinder bis zum 8. Lebensjahr müssen außerhalb der Reichweite des Geräts und dessen Zuleitung gehalten werden. Kinder dürfen mit dem Gerät nicht spielen.

Bei der Nichteinhaltung der Anweisungen des Herstellers kann eine eventuelle Reparatur nicht als Gewährleistungsreparatur anerkannt werden.

PRODUKTBESCHREIBUNG

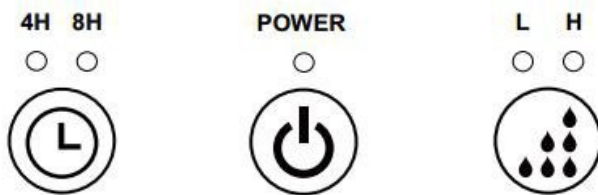
- 1 Lufteintritt
- 2 Betätigungstafel
- 3 Handgriff
- 4 Lufteintritt
- 5 Luftaustritt
- 6 Wasservorratsbehälter
- 7 Abdeckung des Wasservorratsbehälters
- 8 Schauglas für die Kontrolle des Wasserspiegels



BEDIENUNGSANWEISUNGEN

- Nutzen Sie eine Steckdose mit dem Wechselstrom, wie es auf dem Schild des Geräts angegeben ist. Die höhere Spannung in der Steckdose kann eine Störung des Geräts und den folgenden Brand oder den Stromschlag verursachen.
- Nutzen Sie das Gerät nicht, wenn das Anschlusskabel oder der Stecker beschädigt sind oder wenn die Steckdose locker ist.
- Schalten Sie das Gerät nicht ein, wenn der Wasservorratsbehälter voll ist oder wenn die Einheit mit dem Kopf nach unten gestellt ist.

BETÄTIGUNGSTAFEL



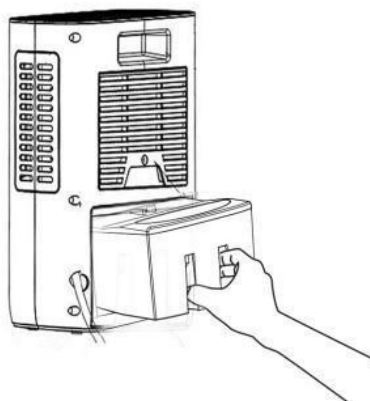
ZEITSTEUEREINHEIT EINSCHALTEN/AUSSCHALTEN GESCHWINDIGKEIT

- **Eingeschaltet/ausgeschaltet:** Schließen Sie das Anschlusskabel an die entsprechende Stromsteckdose an.
- Drücken Sie die Taste Einschalten/Ausschalten (POWER) und schalten Sie das Gerät ein. Durch das erneute Drücken der Taste Einschalten/Ausschalten (POWER) schalten Sie das Gerät aus.
- **Einstellung der Geschwindigkeit der Entfeuchtung:** Drücken Sie die Taste für die Einstellung der Geschwindigkeit und wählen Sie die Möglichkeit L für niedrige Geschwindigkeit oder die Möglichkeit H für höhere Geschwindigkeit aus. Das Regime mit der niedrigen Geschwindigkeit ist zum Entfeuchten der Räume mit der kleineren Feuchtigkeit oder zum Entfeuchten in der Nacht geeignet. Das Regime mit der höheren Geschwindigkeit der Entfeuchtung ist zur Nutzung in mehr feuchten Räumen oder nach der Entfeuchtung während des Tags geeignet.
- **Einstellung der Zeitsteuereinheit:** Durch das Drücken der Taste Zeitsteuereinheit stellen Sie die Dauer ein, nach der sich der Luftentfeuchter automatisch ausschaltet. Das Gerät kann so eingestellt werden, dass es nach 4, 8 oder 12 Stunden eingestellt wird (es leuchten 4H und 8H gleichzeitig). Mit Hilfe der Taste Zeitsteuereinheit können Sie unter den einzelnen Regimes des automatischen Ausschaltens oder dem Regime des ununterbrochenen Betriebs umschalten (es leuchten weder 4H, noch 8H).

VOLLER WASSERVORRATSBEHÄLTER

Sobald der Wasservorratsbehälter voll ist, hört der Luftentfeuchter auf zu arbeiten und auf der Bedienungstafel leuchtet die rote Kontrolldiode auf. Wenn Sie den Betrieb fortsetzen wollen, nehmen Sie den Wasservorratsbehälter heraus, leeren Sie ihn aus und setzen Sie ihn auf die Stelle auf die Weise zurück ein, wie auf der Abbildung unten dargestellt ist.

Vorsicht: Benutzen Sie und konsumieren Sie das Wasser aus dem Wasservorratsbehälter nicht, es kann schädliche Bakterien, Pilze und andere Mikroorganismen beinhalten.



REINIGUNG UND WARTUNG

REINIGUNG

Vor der Reinigung schalten Sie das Gerät aus und ziehen Sie das Speisekabel von der Steckdose heraus. Sie vermeiden so den Stromschlag oder andere Unfälle.

Vor der Reinigung warten Sie, bis die Einheit genügend abgekühlt ist.

WARTUNG DER AUSSENOBERFLÄCHE DES GERÄTS

Wischen Sie die Außenoberfläche des Geräts mit einem feuchten, weichen Tuch ab. Wischen Sie den Staub aus dem Gitter oder aus den Öffnungen des Lufteintritts und des Luftaustritts mit einem Wattenwickel ab.

Bereinigen Sie nur die Außenoberfläche des Geräts. Die Bemühung, den Innenteil der Einheit zu reinigen, kann zum Stromschlag führen.

WARTUNG DES WASSERVORRATSBEHÄLTERS

Leeren Sie den Wasservorratsbehälter aus und nachfolgend spülen Sie ihn gemeinsam mit der Abdeckung des Wasservorratsbehälters unter fließendem Wasser ab.

VORSICHT! Zur Reinigung der Einheit und des Wasservorratsbehälters nutzen Sie die Lösemittel, das Benzin, das Xylol oder den Pulvertalk nicht. Es könnte zur Materialschädigung oder zur Korrosion kommen.

HINWEISE ZUR AUFBEWAHRUNG

Wenn Sie das Gerät für längere Zeit nicht nutzen werden:

1. Entleeren und reinigen Sie den Wasservorratsbehälter. Wischen Sie ihn mit einem sauberen, trockenen Tuch ab und geben Sie ihn in die Einheit zurück.
2. Verpacken Sie den Luftentfeuchter in eine Schachtel oder in die Originalverpackung, damit sich auf der Einheit kein Staub absetzt. Bewahren Sie auf einer trockenen und sauberen Stelle auf.

PROBLEMLÖSUNG

Vor der Durchführung irgendwelches der folgenden Serviceschritte trennen Sie das Gerät zuerst von der Stromsteckdose ab.

Problem	Ursache	Lösung
Es ist nicht möglich, die Einheit einzuschalten.	Das Speisekabel ist in die Steckdose nicht eingeschaltet.	Schließen Sie das Speisekabel an die entsprechende Stromsteckdose an.
	Gefallener Schutzschalter.	Werfen Sie den Schutzschalter an. Im Bedarfsfalle wenden Sie sich an einen autorisierten Elektromonteur.
	Die Einheit ist beschädigt oder braucht eine Reparatur.	Schalten Sie die Einheit aus und ziehen Sie das Speisekabel von der Steckdose heraus. Wenden Sie sich an einen Kundenservice.
	Der Wasservorratsbehälter ist voll oder ist in der Einheit nicht richtig eingesetzt.	Entleeren Sie den Wasservorratsbehälter und geben Sie ihn zurück, vergewissern Sie sich, dass er richtig eingebaut ist.

Problem	Ursache	Lösung
Die Einheit hat aufgehört zu entfeuchten. / Von dem Luftaustritt geht keine Luft heraus.	Der Lüfter wurde überhitzt, was das Ausschalten der Einheit verursacht hat.	Sobald der Lüfter genügend abgekühlt wird, startet die Einheit wieder automatisch.
	Die Öffnungen für den Lufteintritt oder den Luftaustritt sind gesperrt.	Beseitigen Sie die sämtlichen Hindernisse, welche die Öffnungen des Lufteintritts und des Luftaustritts blockieren.

SERVICE

Eine umfangreiche Wartung oder Reparatur, die einen Eingriff in die inneren Teile des Gerätes erfordert, ist durch einen qualifizierten Fachmann oder Service durchzuführen.

UMWELTSCHUTZ

- Bevorzugen Sie das Recyclen von Verpackungen und Altgeräten.
- Der Gerätekarton kann als sortiertes Altmaterial entsorgt werden.
- Die Polyäthylentüten (PE) geben Sie zum Recyclen des Sammelmaterials ab.

Recycling des Gerätes am Ende seiner Lebensdauer:



Dieses Gerät ist im Einklang mit der Europäischen Richtlinie 2012/19/EU über Elektro- und Elektronik-Altgeräte (WEEE) gekennzeichnet. Das Symbol am Produkt oder an dessen Verpackung gibt an, dass dieses Produkt nicht in den Haushaltsabfall gehört. Es ist auf eine Sammelstelle zum Recyclen der elektrischen und elektronischen Anlagen zu bringen. Durch die Sicherstellung der korrekten Entsorgung dieses Produktes helfen Sie, negative Konsequenzen für die Umwelt und die Gesundheit der Menschen zu verhindern, die durch die unsachgemäße Entsorgung dieses Produktes verursacht würden. Die Entsorgung muss im Einklang mit den Vorschriften für die Abfallbehandlung durchgeführt werden. Ausführlichere Informationen zum Recycling dieses Produkts erhalten Sie bei der zuständigen örtlichen Behörde, dem Dienst für Entsorgung von Haushaltsabfall oder in dem Geschäft, in dem Sie das Produkt gekauft haben.



Dieses Produkt erfüllt die sämtlichen Grundanforderungen der EU-Richtlinien, die sich darauf beziehen.

Die Änderungen im Text, im Design und in den technischen Spezifizierungen können sich ohne vorheriges Aufmerksammachen ändern und wir behalten uns das Recht auf deren Änderungen vor.

concept

MERCI

Nous vous remercions d'avoir acheté le produit de la marque Concept et nous espérons qu'il vous apportera votre entière satisfaction pendant son utilisation.

Lire attentivement le manuel d'emploi avant la première utilisation et le conserver. Faire prendre connaissance du manuel d'emploi par les autres personnes pouvant manipuler le produit.

Caractéristiques techniques	
Tension	100-240 V ~ 50-60 Hz
Puissance nominale	75 W
Capacité de réservoir d'eau	1,3 l
Vitesse de déshumidification	600 ml/jour $\pm 20\%$ (à la température de 30°C et l'humidité relative de 80%)

ATTENTION

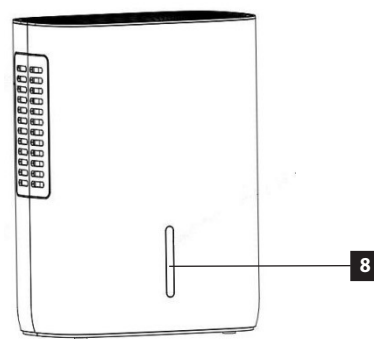
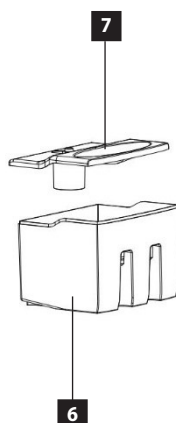
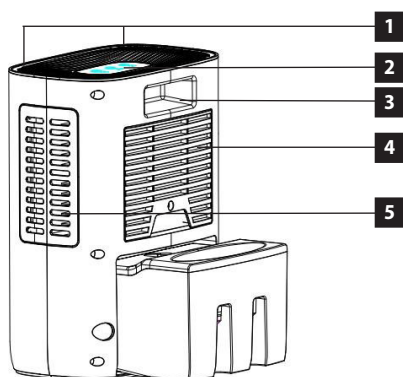
- Ne jamais utiliser l'appareil autrement que prévu dans le manuel d'emploi.
- Enlever tous les emballages et autres éléments de marketing avant la première utilisation.
- S'assurer que la tension de secteur correspond bien à celle marquée sur la plaque signalétique.
- Assurez-vous que la surface soit stable et insensible à la chaleur, éloignée de toutes sources de chaleur.
- Ne jamais laisser l'appareil sans surveillance s'il est en marche, le cas échéant lorsqu'il est branché dans une prise secteur.
- Lors du branchement et du débranchement de l'appareil de la prise secteur, le sélecteur de fonctions doit être en position arrêt.
- Ne pas tirer sur le cordon d'alimentation pour le débrancher, mais saisir la fiche et la tirer délicatement.
- Ne pas permettre aux enfants ou aux personnes de capacités mentales réduites de manipuler l'appareil ou le mettre hors leur portée.
- Des personnes dont les capacités physiques, sensorielles ou mentales sont réduites, ou des personnes dénuées d'expérience ou de connaissance du mode d'emploi ne doivent manipuler l'appareil que sous la surveillance d'une personne responsable informée de l'utilisation de l'appareil.
- Redoubler de vigilance lorsque cet appareil est employé à proximité d'enfants.
- Ne pas permettre de laisser utiliser l'appareil comme un jouet.
- Ne jamais introduire des doigts, des crayons ou autres objets à travers des orifices de l'appareil.
- Ne jamais utiliser l'appareil sans grilles de protection.
- Ne pas diriger le jet d'air aux enfants ou personnes malades.
- Ne pas couvrir l'appareil.
- Ne rien suspendre ou poser sur l'appareil.
- L'appareil doit être uniquement utilisé en position verticale.
- Ne pas utiliser l'appareil à proximité des douches, baignoires, lavabos ou piscines.
- Ne pas utiliser l'appareil dans un environnement humide ou poussiéreux.
- Ne pas utiliser l'appareil dans des locaux avec la présence de gaz explosifs ou inflammables (solvants, peintures, colles, etc.).
- **Débrancher le cordon d'alimentation avant tout montage ou démontage de l'appareil.**
- **Les opérations d'entretien et de nettoyage doivent toujours être faites sur appareil débranché et refroidi.**
- Maintenir l'appareil propre, ne pas laisser pénétrer les corps étrangers dans les grilles. Cela pourrait causer un court-circuit électrique, des dommages ou un incendie.
- Ne jamais nettoyer l'appareil à l'aide des agents abrasifs ou des produits chimiques agressifs.
- Ne jamais utiliser l'appareil si le cordon d'alimentation ou la prise est abîmé, laisser le réparer immédiatement dans un centre d'entretien agréé.

- Ne pas utiliser l'appareil s'il ne fonctionne pas correctement, s'il est tombé par terre, s'il a été endommagé ou plongé dans un liquide. Laisser le vérifier et réparer dans un centre d'entretien agréé.
- Ne pas utiliser l'appareil à l'extérieur.
- L'appareil est exclusivement destiné à un usage domestique, il n'est pas prévu à des fins commerciales.
- Ne pas toucher l'appareil avec les mains humides.
- **Ne jamais plonger le cordon d'alimentation, la fiche ou l'appareil dans de l'eau ou d'autres liquides.**
- Ne pas essayer de réparer l'appareil par ses propres soins. Contacter un centre d'entretien agréé.
- Cet appareil peut être utilisé par des enfants âgés de 8 ans et plus et les personnes ayant des capacités physiques ou mentales réduites ou le manque d'expérience et de connaissances, si elles sont supervisées ou ont reçu des instructions pour utiliser l'appareil d'une manière sûre et comprennent les dangers potentiels. Les enfants de moins de 8 ans ne sont autorisés à réaliser les opérations de nettoyage ou d'entretien que sous la surveillance. Maintenir l'appareil et le cordon d'alimentation hors de portée des enfants de moins de 8 ans. Ne pas laisser les enfants jouer avec l'appareil.

En cas de non-respect des recommandations du fabricant, la garantie concernant la réparation est annulée.

DESCRIPTION DU PRODUIT

- 1 Arrivée d'air
- 2 Panneau de commande
- 3 Poignée
- 4 Arrivée d'air
- 5 Sortie d'air
- 6 Réservoir d'eau
- 7 Couvercle du réservoir d'eau
- 8 Regard niveau d'eau



MODE D'EMPLOI

- Utiliser la prise de courant alternatif comme indiqué sur la plaque de l'appareil. Lorsque la tension est plus élevée, il y a un risque de dommages de l'appareil ou un incendie ou un choc électrique.
- Ne pas utiliser l'appareil si le cordon d'alimentation ou la fiche est abimée ou la prise n'est pas bien serrée.
- Ne pas mettre l'appareil en marche si le réservoir d'eau est trop plein ou l'unité est renversée.

PANNEAU DE COMMANDE

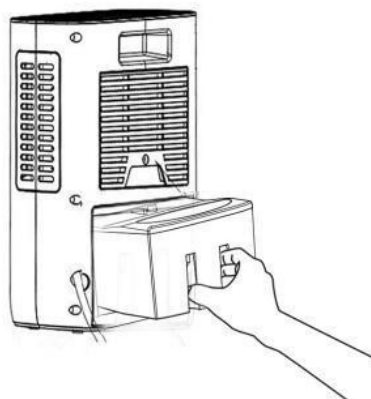


- **Marche/Arrêt** : Branchez le cordon d'alimentation dans la prise de courant.
- Appuyer d'abord sur le bouton marche/ arrêt (POWER) pour mettre l'appareil en marche. Appuyer ensuite sur le bouton marche/ arrêt (POWER) pour arrêter l'appareil en marche.
- **Réglage de vitesse de déshumidification** : Appuyer sur le bouton de réglage de vitesse et sélectionner l'option L pour la basse vitesse ou l'option H pour la grande vitesse. Le mode à faible vitesse convient aux pièces à l'humidité faible ou le fonctionnement dans la nuit. Le mode à grande vitesse convient aux pièces à l'humidité accrue ou le fonctionnement dans la nuit.
- **Réglage de minuterie** : En appuyant sur la minuterie régler le temps à la fin laquelle le déshumidificateur s'arrête automatiquement. Vous pouvez régler la minuterie pour la faire arrêter après 4, 8 ou 12 heures (si 4H et 8H sont allumés en même temps). En appuyant sur le bouton de la minuterie vous pouvez sélectionner le mode souhaité ou le mode de fonctionnement en continu (ni 4H ni 8H n'est pas

LE RÉSERVOIR D'EAU PLEIN

Lorsque le réservoir d'eau est plein, le déshumidificateur s'arrête et le voyant rouge s'allume sur le panneau de commande. Si vous voulez continuer le fonctionnement, retirer le réservoir d'eau, le vider et le remettre en place comme montré sur l'image ci-dessous.

Attention : Ne pas utiliser et ne pas consommer de l'eau du réservoir, elle peut contenir des bactéries nocifs, champignons et autres microorganismes.



NETTOYAGE ET ENTRETIEN

NETTOYAGE

Avant le nettoyage arrêter et débrancher l'appareil. Vous éviterez ainsi un choc électrique ou autres accidents. Avant le nettoyage attendre que l'unité refroidisse complètement.

ENTRETIEN DE LA SURFACE EXTÉRIEURE DE L'APPAREIL

Nettoyer la surface extérieure de l'appareil à l'aide d'un chiffon doux humide. Nettoyer la grille de la poussière ou des orifices d'entrée et de sortie à l'aide d'un rouleau de coton.

Nettoyer uniquement la surface extérieure de l'appareil. En tentant de nettoyer l'unité intérieure de l'appareil vous risquez un choc électrique.

ENTRETIEN DU RÉSERVOIR D'EAU

Vider le réservoir d'eau et rincer à l'eau courante avec le couvercle du réservoir.

ATTENTION ! Ne pas utiliser de solvants, d'essence, de xylène ou de talc en poudre pour nettoyer l'unité ou le réservoir d'eau. Vous risquez ainsi des dommages de matières ou corrosion.

INSTRUCTIONS POUR L'ENTREPOSAGE

Lorsque l'appareil n'est pas utilisé pendant une longue période :

1. Vider et nettoyer le réservoir d'eau. Essuyer le réservoir à l'aide d'un chiffon doux et sec et le remettre dans l'unité.
2. Mettre le déshumidificateur dans le carton ou l'emballage d'origine pour éviter de dépôts de poussières sur l'unité. Entretien sur un endroit sec et propre.

DÉPANNAGE GÉNÉRAL

Avant de procéder à une des démarches ci-dessous débrancher d'abord l'appareil.

Problème	Cause	Solution
Il n'est pas possible de mettre l'unité en marche.	Le cordon d'alimentation n'est pas branché.	Branchez le cordon d'alimentation dans la prise de courant.
	Le disjoncteur principal a sauté.	Rallumer le disjoncteur principal. En cas de nécessité contacter l'électricien qualifié.
	L'unité est abimée ou il faut la réparer.	Arrêter l'unité et débrancher le cordon d'alimentation. Contacter un centre d'entretien agréé.
	Le réservoir d'eau est plein ou n'est pas correctement en place.	Vider le réservoir et le remettre en place, vérifier qu'il est correctement en place.
L'unité a arrêté de déshumidifier. / L'air ne sort pas de l'orifice de sortie.	Le ventilateur a surchauffé ce qui a causé l'arrêt de l'unité.	Quand le ventilateur aura refroidi suffisamment, l'unité démarrera automatiquement.
	Les orifices d'arrivée et de sortie sont bouchées.	Éliminer tous obstacles bloquant les orifices d'arrivée et de sortie.

SERVICE

Les opérations de maintenance ou les réparations de plus grande étendue nécessitant une intervention sur les composantes internes de l'appareil ne peuvent être effectuées que par un centre d'entretien agréé.

PROTECTION DE L'ENVIRONNEMENT

- Préférer le recyclage des emballages et des appareils à la fin de leur durée de vie.
- Le carton est à remettre dans le centre de collecte sélective.
- Les sachets en plastique (PE) sont à remettre dans le centre de collecte sélective pour recyclage.

Recyclage de l'appareil à la fin de sa durée de vie :



La désignation du produit est conforme à la Directive européenne 2012/19/CE relative aux déchets d'équipements électriques et électroniques (WEEE). Le symbole apposé sur le produit ou son emballage indique que le produit ne doit pas être éliminé avec les déchets municipaux. Il est nécessaire de le remettre dans un centre de collecte pour le recyclage des équipements électriques et électroniques. En assurant une élimination conforme de ce produit, vous pouvez empêcher tout impact négatif sur l'environnement et sur la santé humaine résultant de la liquidation non conforme de ce produit. Éliminer le produit en conformité à la réglementation de traitement de déchets. De plus amples informations concernant le recyclage peuvent être obtenues auprès de l'administration locale compétente, les centres de tri de déchets ménagers ou dans le magasin où vous avez acheté votre produit.



Ce produit satisfait aux exigences élémentaires des directives CE applicables.

Le fabricant se réserve le droit d'effectuer les modifications du texte, design et spécifications techniques sans information préalable.

concept

RINGRAZIAMENTO

Grazie per aver acquisito il prodotto di marchio Concept e vi auguriamo che vi dia la massima soddisfazione per tutta la durata della sua vita utile.

Si consiglia di leggere attentamente l'intero manuale d'uso prima di procedere al primo uso dell'apparecchio stesso. Conservare bene il manuale d'uso. Provvedere che tutte le persone addette all'uso del prodotto facciano la conoscenza del manuale d'uso.

Parametri tecnici	
Tensione	100–240 V ~ 50-60 Hz
Potenza nominale	75 W
Volume del contenitore dell'acqua	1,3 l
Velocità di deumidificazione	600 ml/giorno \pm 20 % (alla temperatura di 30 °C e umidità relativa 80 %)

AVVERTIMENTI IMPORTANTI

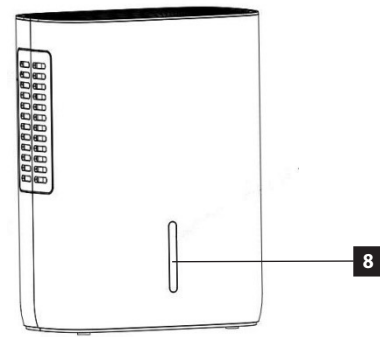
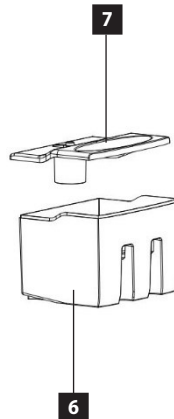
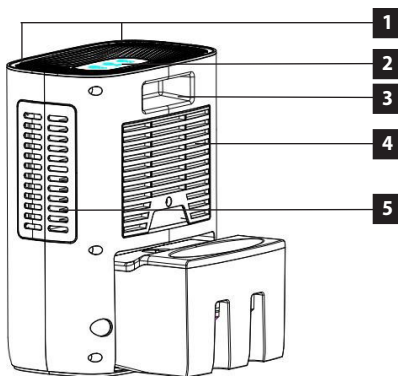
- Non utilizzare il prodotto in modo diverso da quello descritto nel presente manuale d'uso.
- Eliminare completamente tutti gli imballi e materiali pubblicitari prima di utilizzare l'apparecchio per la prima volta.
- Verificare se la tensione della rete corrisponde ai valori riportati sull'etichetta del prodotto.
- Posizionare l'apparecchio su una superficie stabile lontano dalle altre fonti di calore.
- Non lasciare l'apparecchio incustodito se acceso, eventualmente connesso alla rete.
- Prima di allacciare o staccare l'apparecchio dalla rete controllare che il pulsante di accensione/spengimento sia in posizione di spento.
- Allo staccare dell'apparecchio dalla presa di corrente non tirare mai il cavo di alimentazione, bensì prendere la spina in mano e staccarla estraendola.
- Non permettere ai bambini, né alle persone incapaci di volere e di intendere, di manipolare con l'apparecchio, utilizzarlo fuori dalla loro portata.
- Le persone con la mobilità e/o la percezione ridotte, mentalmente inadatte oppure le persone non istruite in merito all'uso devono utilizzare l'apparecchio solo in presenza di una persona responsabile e istruita in merito.
- Prestare la maggiore attenzione se l'apparecchio è utilizzato in presenza dei bambini.
- Non permettere che l'apparecchio sia utilizzato come giocattolo.
- Non inserire mai le dita, né matite, né altri oggetti nelle aperture sull'apparecchio.
- Non utilizzare mai l'apparecchio senza le griglie protettive.
- Non esporre mai i bambini piccoli e le persone malate alla corrente diretta dell'aria.
- Non coprire l'apparecchio.
- Non appendere nulla sull'apparecchio, non mettere niente davanti allo stesso.
- L'apparecchio deve essere utilizzato solo ed esclusivamente in posizione eretta.
- Non utilizzare l'apparecchio nelle vicinanze dell'angolo doccia, della vasca da bagno, del lavandino e/o della piscina.
- Non utilizzare l'apparecchio negli ambienti umidi e polverosi.
- Non utilizzare l'apparecchio nell'ambiente a rischio di esplosione (in presenza di solventi, vernici, colle etc.).
- **Prima di montare o smontare l'apparecchio staccare il cavo di alimentazione dalla presa di corrente.**
- **Prima di procedere alla pulizia dell'apparecchio staccare il cavo di alimentazione dalla rete.**
- Mantenere l'apparecchio pulito, non permettere che gli oggetti estranei entrino nelle aperture della griglia. Tali oggetti potrebbero causare i danni alle persone e/o alle cose (il cortocircuito o l'incendio).
- Per pulire l'apparecchio non adoperare gli agenti chimici aggressivi e abrasivi.
- Non utilizzare l'apparecchio se il cavo di alimentazione o la spina risultano danneggiati, il tale difetto deve essere riparato da un'officina autorizzata.

- Non utilizzare l'apparecchio se non funziona correttamente ossia se caduto per terra o se è stato immerso nell'acqua o in un altro liquido. In tal caso bisogna far esaminare l'apparecchio ed eventualmente farlo riparare da un'officina autorizzata.
- Non utilizzare l'apparecchio all'aperto, né all'esterno in generale.
- L'apparecchio di vostro possesso è adatto solo per uso domestico, non per uso commerciale.
- Non utilizzare l'apparecchio se si hanno le mani bagnate.
- **Non immergere il cavo di alimentazione, la spina o l'apparecchio stesso nell'acqua o in un altro liquido.**
- Non procedere mai alla riparazione dell'apparecchio. Rivolgersi sempre ad un'officina autorizzata.
- L'apparecchio può essere utilizzato dai bambini d'età superiore a 8 anni. Le persone di capacità fisiche e mentali ridotte e/o non pratiche possono utilizzare l'apparecchio solo in presenza delle persone istruite e informate sugli eventuali rischi uniti all'uso. La pulizia e la manutenzione dell'apparecchio non deve essere effettuata dai bambini se essi sono d'età inferiore a 8 anni o se non presente una persona esperta. I bambini d'età inferiore a 8 anni devono stare lontano dalla portata dell'apparecchio e dal suo cavo di alimentazione. L'apparecchio non è un giocattolo e come tale non deve essere utilizzato.

L'eventuale danno causato dal mancato rispetto delle indicazioni previste dal produttore non può essere coperto dalla garanzia.

DESCRIZIONE DEL PRODOTTO

- 1 Arrivo dell'aria
- 2 Pannello di comando
- 3 Maniglia
- 4 Arrivo dell'aria
- 5 Uscita dell'aria
- 6 Contenitore per l'acqua
- 7 Coperchio del contenitore dell'acqua
- 8 Finestrino per controllare livello acqua



ISTRUZIONI D'USO

- Utilizzare la presa di corrente alternata come indicato sull'etichetta dell'apparecchio. La maggiore tensione della presa può causare i danni sull'apparecchio e il conseguente incendio e/o infortunio da corrente elettrica.
- Non utilizzare l'apparecchio se danneggiato il cavo di alimentazione oppure la spina, oppure se la presa non è fissata bene.
- Non accendere l'apparecchio se il contenitore dell'acqua è pieno oppure se l'unità è capovolta.

PANNELLO DI COMANDO

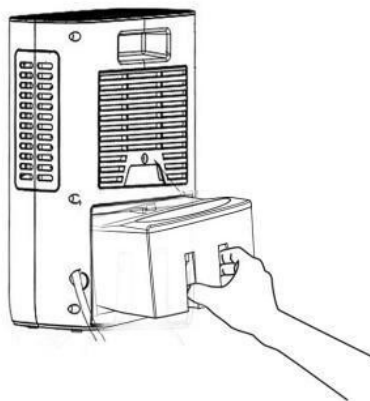


- **Acceso/spento:** Allacciare il cavo di alimentazione all'ideale presa di corrente.
- Accendere l'apparecchio premendo il pulsante di accensione/spegnimento (POWER). Spegnerlo premendo il pulsante di accensione/spegnimento (POWER).
- **Impostazione della velocità di deumidificazione :** Premere il pulsante di impostazione velocità e scegliere l'opzione L per la velocità bassa oppure l'opzione H per la velocità maggiore. Il regime a bassa velocità è idoneo per deumidificare gli ambienti di umidità moderata o per la deumidificazione operata di notte. Il regime a velocità più elevata è idoneo per gli ambienti più umidi oppure per la deumidificazione operata di giorno.
- **Impostazione del timer:** Premendo il pulsante del timer si imposta l'intervallo di tempo decorso il quale l'apparecchio si spegne automaticamente. L'apparecchio può essere impostato in modo da spegnersi dopo 4, 8 oppure 12 ore (indicatori di 4H e 8H sono accesi contemporaneamente). Mediante questo pulsante è possibile passare tra i singoli regimi di spegnimento automatico o il regime di funzionamento continuo (non è acceso né l'indicatore 4H né quello di 8H).

CONTENITORE DELL'ACQUA PIENO

Non appena il contenitore dell'acqua è pieno il deumidificatore cessa di funzionare e sul pannello di controllo si accende la spia di controllo rossa. Se si vuole continuare a far lavorare l'apparecchio, estrarre il contenitore per l'acqua, svuotarlo e reinserirlo in modo come mostra la figura sotto.

Attenzione: Non utilizzare né consumare l'acqua del contenitore, essa potrebbe contenere i batteri nocivi, funghi e altri microrganismi del genere.



PULIZIA E MANUTENZIONE

PULIZIA

Prima di pulire l'apparecchio staccare il cavo di alimentazione dalla presa di corrente. In tal modo si prevencono gli infortuni da corrente elettrica e/o altri incidenti.

Prima di procedere alla pulizia attendere che l'unità si raffreddi sufficientemente.

MANUTENZIONE DELLA SUPERFICIE ESTERNA DELL'APPARECCHIO

Strofinare la superficie esterna dell'apparecchio con un panno umido e morbido. La polvere sulla griglia o nelle aperture all'arrivo /uscita dell'aria eliminarla con un pezzo di ovatta.

Pulire solamente la superficie esterna dell'apparecchio. Non tentare mai di pulire la parte interna dell'unità, il tale comportamento potrebbe condurre ai gravi infortuni da corrente elettrica.

MANUTENZIONE DEL CONTENITORE DELL'ACQUA

Svuotare il contenitore e sciacquarlo insieme con il coperchio sotto l'acqua corrente.

ATTENZIONE! Per pulire l'unità e/o il contenitore dell'acqua non utilizzare alcuni solventi, benzina, xilene o talco in polvere. Potrebbero danneggiare il materiale o provocare la sua corrosione.

ISTRUZIONI PER STOCCAGGIO

Se si prevede di non utilizzare l'apparecchio per tempo prolungato:

1. Svuotare e pulire il contenitore per l'acqua. Asciugarlo bene con un panno pulito e rimetterlo nell'unità.
2. Mettere l'apparecchio in una scatola o nella confezione originale per prevenire il deposito della polvere sull'unità. Tenere in un luogo asciutto e pulito.

SOLUZIONE DEI PROBLEMI

Prima di effettuare uno dei seguenti interventi di natura tecnica staccare l'apparecchio dalla corrente elettrica.

Problema	Causa	Soluzione
Non è possibile di accendere l'unità.	Il cavo di alimentazione non è inserito nella spina.	Allacciare il cavo di alimentazione alla presa di corrente.
	Fusibili saltati.	Ripristinare fusibili. Nel caso di necessità rivolgersi ad un elettricista qualificato.
	L'unità risulta danneggiata o richiede un intervento di riparazione.	Estrarre l'unità e staccare il cavo di alimentazione dalla presa. Rivolgersi al centro di assistenza clienti.
	Il contenitore per l'acqua è pieno o non è inserito correttamente nell'unità.	Svuotare il contenitore e rimetterlo al posto assicurandosi di suo posizionamento corretto.
L'unità ha smesso di deumidificare. / Dall'uscita aria non esce alcun aria.	Il ventilatore si è surriscaldato, di conseguenza l'unità si è spenta.	Non appena il ventilatore si raffredda in modo sufficiente, l'unità riparte automaticamente.
	Le aperture per l'arrivo/l'uscita aria sono otturate.	Eliminare tutti gli ostacoli all'ingresso/uscita aria.

ASSISTENZA

La manutenzione più impegnativa e/o la riparazione che richiede l'intervento sulle parti interne dell'apparecchio devono essere fatte esclusivamente dal centro di assistenza autorizzato o da una persona esperta e qualificata.

PROTEZIONE DELL'AMBIENTE

- Riciclare imballi e prodotti vecchi, alla fine di loro ciclo di vita.
- La scatola in cui si acquista il prodotto può essere recuperata come rifiuto differenziato.
- I sacchetti in polietilene (PE) possono essere recuperati come rifiuto differenziato.

Riciclaggio del prodotto alla fine della sua vita utile



L'apparecchio è identificato in conformità alla Direttiva 2012/19/EU del Parlamento europeo e del Consiglio sui rifiuti di apparecchiature elettriche ed elettroniche (RAEE). Il simbolo riportato sul prodotto indica che il prodotto stesso non può essere smaltito come rifiuto urbano. Va portato in un centro di raccolta dei rifiuti elettrici ed elettronici. Provvedendo allo smaltimento corretto del prodotto si può prevenire l'impatto negativo sull'ambiente e/o sulla salute umana nel caso di mancato riciclaggio. Lo smaltimento deve essere effettuata in conformità alle norme regolanti la gestione dei rifiuti. Le maggiori informazioni sulle modalità dello smaltimento del prodotto sono reperibili presso l'ufficio locale di amministrazione pubblica oppure nel negozio dove il prodotto è stato acquisito.



Il presente prodotto rispetta tutti i requisiti elementari stabiliti dalle normative UE inerenti.

Il produttore si riserva di apportare le modifiche ai testi relativi al prodotto, al suo disegno e alle relative specifiche tecniche senza preavviso.

concept

AGRADECIMIENTO

Gracias por comprar este producto de la marca Concept y esperamos que quede satisfecho con él durante todo el tiempo que lo use.

Antes de usar el producto, lea con cuidado todo el manual y luego guárdelo. Asegúrese de que las demás personas que vayan a utilizar el producto se familiaricen con el presente manual.

Parámetros técnicos	
Tensión	100-240 V ~ 50-60 Hz
Potencia nominal	75 W
Capacidad del tanque de agua	1,3 l
Velocidad de deshumidificación	600 ml/día \pm 20 % (a 30 °C y 80 % de humedad relativa ambiente)

ADVERTENCIAS IMPORTANTES

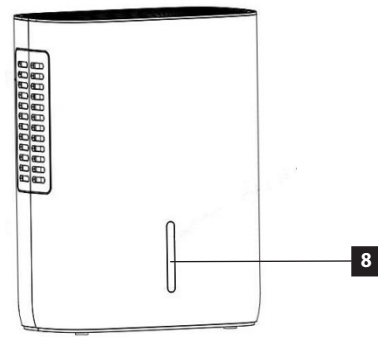
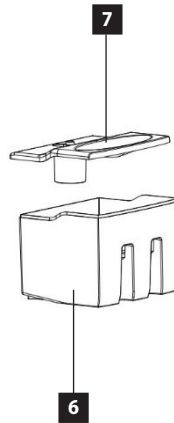
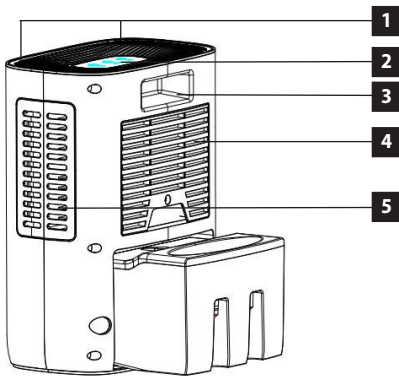
- No emplee el artefacto de una manera diferente a la descrita en el presente manual.
- Antes de utilizar por primera el artefacto vez, retire el embalaje y los materiales promocionales.
- Verifique que la tensión de red se corresponda a los valores indicados en la placa.
- Coloque el artefacto únicamente en una superficie estable y apartado de otras fuentes de calor.
- No deje el artefacto desatendido si está encendido o enchufado.
- Al enchufar o desenchufar el artefacto, el interruptor debe estar en posición apagado.
- Al desenchufar el artefacto, no tire del cable, sino del enchufe.
- No permita que el artefacto sea manipulado por niños o personas no capacitadas y utilícelo fuera de su alcance.
- Las personas con capacidad de movimiento o percepción sensorial reducidas, o con insuficiente capacidad mental, o personas no familiarizadas con su manejo deben utilizar el artefacto únicamente bajo la supervisión de una persona responsable, familiarizada con su uso.
- Tenga especial cuidado si emplea el artefacto en las cercanías de niños.
- No permita que el artefacto sea usado como juguete.
- No inserte dedos, lápices u otros objetos en los orificios del artefacto.
- No use el artefacto sin la rejilla.
- No exponga niños pequeños o personas enfermas a la corriente directa del aire.
- No cubra el artefacto.
- No cuelgue ni coloque nada frente al artefacto.
- El artefacto solo puede usarse en posición vertical.
- No utilice el artefacto cerca de duchas, bañeras, lavabos o piscinas.
- No use el artefacto en entornos húmedos o polvorientos.
- No utilice el artefacto en entornos con gases explosivos o sustancias inflamables (disolventes, pinturas, pegamentos, etc.).
- **Desenchufe el artefacto antes de armarlo de desarmarlo.**
- **Antes de limpiar el artefacto, y luego de su uso, apáguelo y desenchúfelo.**
- Mantenga limpio el artefacto y evite el ingreso de cuerpos extraños por los orificios de la rejilla. Podrían causar lesiones graves, cortocircuitos, dañar el artefacto o causar un incendio.
- No emplee sustancias agresivas o telas ásperas para limpiar el artefacto.
- No emplee el artefacto si el cable o el enchufe estuviesen dañados. Haga reparar la avería de inmediato por un servicio autorizado.
- No emplee el artefacto si no funcionase correctamente, hubiese caído, estuviese dañado o hubiese sumergido en un líquido. Hágalo probar y reparar por un servicio autorizado.

- No utilice el artefacto al aire libre.
- El artefacto está destinado únicamente para uso hogareño; no está destinado para uso comercial.
- No toque el artefacto con las manos mojadas o húmedas.
- **No sumerja el cable, el enchufe o el artefacto en agua u otro líquido.**
- No repare usted mismo el artefacto. Diríjase a un servicio autorizado.
- Los niños mayores de 8 años y las personas mayores o con capacidades físicas o mentales reducidas, o con insuficiente experiencia y conocimientos pueden utilizar el artefacto únicamente bajo supervisión o si se les ha enseñado a utilizarlo de una manera segura y son conscientes de los eventuales riesgos. El mantenimiento y limpieza realizados por el usuario no pueden ser llevados a cabo por niños menores de 8 años y sin supervisión. Los niños menores de 8 años deben mantenerse fuera del alcance del artefacto y su cable. Los niños no deben jugar con el artefacto.

En caso de incumplimiento de las instrucciones del fabricante, cualquier reparación no será reconocida por la garantía.

DESCRIPCIÓN DEL PRODUCTO

- 1 Entrada de aire
- 2 Panel de control
- 3 Mango
- 4 Entrada de aire
- 5 Salida de aire
- 6 Tanque de agua
- 7 Tapa del tanque de agua
- 8 Visor para controlar el nivel de agua



MANUAL DE USO

- Use una toma de CA, tal como lo indica la etiqueta en el artefacto. Una tensión excesiva en el tomacorriente podría averiar el artefacto, provocar un incendio o descargas eléctricas.
- No use el artefacto con el cable o el enchufe dañados o con un tomacorriente flojo.
- No encienda el artefacto con el tanque de agua lleno o si está invertido.

PANEL DE CONTROL



TEMPORIZADOR



ENCENDER/APAGAR



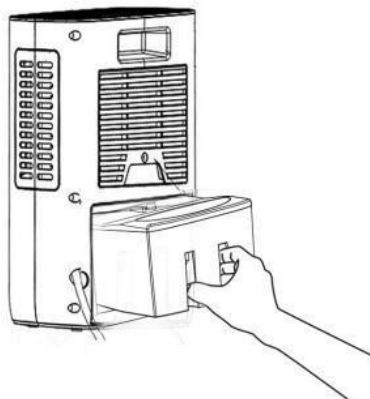
VELOCIDAD

- **Interruptor:** Enchufe el artefacto a un tomacorriente adecuado.
- Presione POWER para encender el artefacto y vuelva a presionarlo para apagarlo.
- **Seleccionar la velocidad de deshumidificación:** Presione el botón de velocidad de deshumidificación y seleccione L, para baja velocidad, o H, para alta velocidad. El modo de baja velocidad es adecuado para espacios con humedad baja o para uso nocturno. El modo de alta velocidad es adecuado para espacios más húmedos o para uso diurno.
- **Ajuste del temporizador:** El botón del temporizador permite seleccionar cuándo se apagará automáticamente el artefacto. El artefacto se puede configurar para que se apague luego de 4, 8 o 12 horas (4H y 8H se iluminan simultáneamente). El botón del temporizador permite conmutar entre los modos de apagado automático y el de funcionamiento continuo (4H y 8H están apagados).

TANQUE DE AGUA LLENO

Cuando el tanque de agua se llena, el artefacto deja de funcionar y en el panel de control se enciende un indicador rojo. Para reanudar el funcionamiento, retire el tanque de agua, vacíelo y vuelva a colocarlo, tal como lo ilustra la imagen.

Atención: El agua del tanque puede contener bacterias, hongos y otros microorganismos y no es apta para el consumo.



LIMPIEZA Y MANTENIMIENTO

LIMPIEZA

Antes de limpiar, desenchufe el artefacto para evitar descargas eléctricas y otros accidentes.
Antes de limpiar, espere que el artefacto se enfríe.

MANTENIMIENTO DE LA SUPERFICIE EXTERNA

Limpie la superficie externa del artefacto con un trapo húmedo suave. Limpie el polvo de los orificios de entrada y salida de aire con un bastoncillo de algodón.

Limpie únicamente la superficie externa del artefacto. Limpiar la superficie interna podría resultar en lesiones por descarga eléctrica.

MANTENIMIENTO DEL TANQUE DE AGUA

Vacíe el tanque de agua y enjuáguelo con agua corriente junto con la tapa.

¡ATENCIÓN! No utilice disolventes, bencina, xileno ni talco para limpiar el artefacto o el tanque ya que podrían dañar o corroer los materiales.

ALMACENAMIENTO

Si no usará el artefacto por un tiempo prolongado:

1. Vacíe y limpie el tanque de agua, séquelo con un trapo limpio y vuelva a colocarlo en el artefacto.
2. Ponga el artefacto en una caja o en el embalaje original para protegerlo del polvo. Guarde el artefacto en un lugar limpio y seco.

SOLUCIÓN DE PROBLEMAS

Antes de llevar a cabo cualquiera de las siguientes tareas desenchufe el artefacto.

Problema	Causa	Solución
No se puede encender el artefacto.	Cable desenchufado	Enchufe el cable
	Disyuntor caído	Vuelva a activar el disyuntor. De ser necesario, diríjase a un electricista calificado.
	El artefacto está dañado o debe ser reparado.	Apague y desenchufe el artefacto. Contacte al servicio al cliente.
	El tanque de agua está lleno o no está bien montado.	Vacíe el tanque y vuelva a colocarlo, asegúrese de que esté bien montado.
El artefacto ya no deshumidifica. / No sale aire de la salida de aire.	Ventilador sobrecalentado.	Cuando el ventilador se enfríe, la unidad se encenderá automáticamente.
	No sale aire de la salida de aire.	Retire la obstrucción.

SERVICIO

El mantenimiento de carácter más amplio o las reparaciones que requieran intervenir en las piezas internas del producto deben ser realizados por un servicio profesional.

PROTECCIÓN AL MEDIO AMBIENTE

- Dé preferencia al reciclado de los materiales de embalaje y los artefactos viejos.
- La caja puede ser desechada con la recolección de residuos clasificados.
- Las bolsas de polietileno (PE) deben ser llevadas para su reciclaje.

Reciclaje del artefacto al final de su vida útil:



El artefacto está etiquetado de acuerdo con la Directiva Europea 2012/19 /UE sobre Residuos de Artefactos Eléctricos y Electrónicos (RAEE). El símbolo en el producto o su embalaje indica que este no debe ser incluido entre los residuos domésticos. Debe ser llevado a un centro de recolección para el reciclaje de dispositivos eléctricos o electrónicos. Procurar la correcta liquidación del producto ayuda a prevenir efectos negativos en el medio ambiente y la salud humana que podrían ser resultar de la liquidación incorrecta del producto. El artefacto debe ser desechado conforme las normas para la gestión de residuos. Podrá obtener información más detallada sobre el reciclaje del producto en la autoridad local, el servicio de tratamiento de residuos correspondiente o la tienda en donde fue adquirido.



El producto cumple con todos los requisitos básicos de las directivas UE aplicables.

El fabricante se reserva el derecho de realizar cambios en el texto, el diseño y las especificaciones técnicas.

concept

concept

- CZ** Záruční podmínky
- SK** Záručné podmienky
- PL** Karta gwarancyjna
- HU** Garanciális feltételek
- LV** Garantijas talons
- EN** Warranty Certificate
- DE** Garantiebedingungen
- FR** Conditions de garantie
- IT** Condizioni di garanzia
- ES** Condiciones de garantía

Záruka

Výrobce (příp. dovozce) odpovídá za to, že výrobek vyhovuje požadavkům právních předpisů a vyhovuje požadavkům stanovených příslušnými technickými normami. Dále odpovídá za to, že výrobek má takové vlastnosti, které výrobce popsal v dokumentech vztahujících se ke zboží nebo které spotřebitel očekával s ohledem na povahu zboží a na základě reklamy výrobcem prováděné, jakož i odpovídá za to, že se výrobek hodí k účelu, který pro jeho použití výrobce uvádí nebo ke kterému se věc tohoto druhu obvykle používá.

Záruční doba za jakost výrobku trvá 24 měsíců od data převzetí výrobku spotřebitelem.

Záruka se nevztahuje na opotřebení výrobku způsobené jeho obvyklým užíváním. Právo z vadného plnění spotřebiteli nenáleží, pokud před převzetím výrobku věděl, že výrobek má vadu, anebo pokud vadu sám způsobil.

Záruka se nevztahuje na případy, kdy (zejména):

- nebyly dodrženy podmínky pro instalaci, provoz a obsluhu výrobku, které jsou uvedeny v návodu k obsluze výrobku,
- k závadě došlo vlivem mechanického, tepelného nebo chemického poškození, zkratem, přepětím v síti nebo nesprávnou instalací,
- k závadě došlo neodborným zásahem třetí osoby,
- k závadě došlo při živelné události,
- k závadě došlo nedostatečnou nebo nevhodnou údržbou v rozporu s návodem k obsluze včetně závad způsobených vodními a jinými usazeninami,
- ke změně barvy topných ploch nebo poškrábání ploch došlo v souvislosti s jejich obvyklým používáním,
- se jedná o vzhledové a funkční změny způsobené slunečním zářením, tepelným zářením nebo vodními a jinými usazeninami,
- uplyne životnost některých součástí výrobku, např. akumulátorů, žárovek atd.

Záruka se nevztahuje na plnění, která byla bezplatně poskytnuta spolu s výrobkem (dárky, propagační předměty, apod.).

Uplatnění reklamace

Reklamaci vady výrobku je třeba uplatnit bez zbytečného odkladu po jejím zjištění, nejpozději však před uplynutím záruční doby.

Reklamaci výrobku uplatňuje spotřebitel u prodejce, u kterého výrobek zakoupil, případně u kteréhokoliv z autorizovaných servisních středisek, jejichž seznam je součástí balení výrobku, případně je uveden na internetu na adrese www.my-concept.com.

Při reklamaci výrobku je nutno výrobek řádně očistit a bezpečně zabalit tak, aby nedošlo k poškození při jeho případné přepravě do autorizovaného servisního střediska, není-li výrobek předáván osobně.

Spotřebitel je povinen prokázat uzavření kupní smlouvy předložením dokladu o koupi výrobku.

Zároveň s reklamací spotřebitel sdělí popis vytykávané vady a provede volbu reklamačního nároku.

Vyřízení reklamace

Jedná-li se o odstranitelnou vadu, má spotřebitel právo na bezplatné, včasné a řádné odstranění vady.

Není-li to vzhledem k povaze vady neúměrné, může spotřebitel požadovat dodání nového výrobku bez vad (výměnu), nebo týká-li se vada jen součástí výrobku, výměnu takové součásti. Je-li však požadavek na výměnu výrobku nebo jeho součástí vzhledem k povaze vady neúměrný, zejména lze-li vadu odstranit bez zbytečného odkladu, má spotřebitel právo na bezplatné odstranění vady.

Jedná-li se o neodstranitelnou vadu, případně vznikne-li spotřebiteli nárok na výměnu výrobku nebo jeho součásti, avšak tato výměna není možná, např. z důvodu vyprodání daného výrobku, má spotřebitel právo výrobek vrátit (odstoupení od smlouvy).

Právo na dodání nového výrobku (výměnu), nebo výměnu součástí výrobku má spotřebitel i v případě odstranitelné vady, pokud nemůže věc řádně užívat pro opakovaný výskyt vady po opravě nebo pro větší počet vad. V takovém případě má spotřebitel i právo na vrácení výrobku (odstoupení od smlouvy).

Nedojde-li k vrácení výrobku (odstoupení od smlouvy) nebo neuplatní-li spotřebitel právo na dodání nového výrobku bez vad (výměnu), na výměnu jeho součástí nebo na opravu výrobku, může požadovat přiměřenou slevu. Spotřebitel má právo na přiměřenou slevu i v případě, kdy mu nemůže být dodán nový výrobek bez vad, vyměněna součást výrobku nebo výrobek opraven, jakož i v případě, nedojde-li ke zjednání nápravy v přiměřené době nebo by zjednání nápravy spotřebiteli působilo značné obtíže.

Prodávající, autorizované servisní středisko, či jimi pověřený pracovník, rozhodne o reklamaci ihned, ve složitých případech do tří pracovních dnů. Do této lhůty se nezapočítává doba přiměřená podle druhu výrobku potřebná k odbornému posouzení vady. Reklamacе včetně odstranění vady musí být vyřízena bez zbytečného odkladu, nejpozději do 30 dnů ode dne uplatnění reklamacе, pokud se prodávající nebo autorizované servisní středisko vyřizující reklamaci se spotřebitelem nedohodne na delší lhůtě.

Při vrácení výrobku (odstoupení od smlouvy) je spotřebitel povinen provést vrácení rovněž příslušenství výrobku a všech dokumentů dodaných s výrobkem.

Spotřebitel nemá nárok na vydání vadných dílů a součástí výrobku, které byly vyměněny v rámci opravy výrobku.

Veškerá další práva spotřebitele, která se ke koupi výrobku vážou, nejsou těmito záručními podmínkami dotčena.

Pozn.: Reklamacе výrobku poškozeného při přepravě se řídí reklamačním řádem přepravce.

Výrobce:

Jindřich Valenta – Concept
Vysokomýtská 1800, 565 01 Choceň
Česká republika
IČO 13216660
tel.: + 420 465 471 400, fax: +420 465 473 304,
email: servis@my-concept.cz
www: www.my-concept.com

Podrobnosti o produktu

Model:	
Výrobní číslo:	
Datum prodeje:	Razítko a podpis prodejce:

Záruka

Výrobca (príp. dovozca) zodpovedá za to, že výrobok vyhovuje požiadavkám právnych predpisov a vyhovuje požiadavkám stanovených príslušnými technickými normami. Ďalej zodpovedá za to, že výrobok má také vlastnosti, ktoré výrobca popísal v dokumentoch vzťahujúcich sa k tovaru alebo ktoré spotrebiteľ očakával s ohľadom na povahu tovaru a na základe reklamy výrobcom prevádzanej, ako odpovedá i za to, že sa výrobok hodí k účelu, ktorý pre jeho použitie výrobca uvádza alebo ku ktorému sa vec tohto druhu obvykle používa.

Záručná doba za akosť výrobku trvá 24 mesiacov od dátumu prevzatia výrobku spotrebiteľom.

Záruka sa nevzťahuje na opotrebenie výrobku spôsobené jeho obvyklým používaním. Právo z vadného plnenia spotrebiteľovi nenáleží, pokiaľ pred prevzatím výrobku vedel, že výrobok má vadu, alebo pokiaľ vadu sám spôsobil.

Záruka sa nevzťahuje na prípady, kedy (najmä):

- neboli dodržané podmienky pre inštaláciu, prevádzku a obsluhu výrobku, ktoré sú uvedené v návode na obsluhu výrobku,
- k vade došlo vplyvom mechanického, tepelného alebo chemického poškodenia, skratom, prepätím v sieti alebo nesprávnou inštaláciou,
- k vade došlo neodborným zásahom tretej osoby,
- k vade došlo pri živelní udalosti,
- k vade došlo nedostatočnou alebo nevhodnou údržbou v rozpore s návodom k obsluhu vrátane závad spôsobených vodnými a inými usadeninami,
- k zmene farby výhrevných plôch alebo poškriabaniu plôch došlo v súvislosti s ich obvyklým používaním,
- sa jedná o vzhľadové a funkčné zmeny spôsobené slnečným žiarením, tepelným žiarením alebo vodnými a inými usadeninami,
- uplynie životnosť niektorých súčastí výrobku, napr. akumulátorov, žiaroviek atď.

Záruka sa nevzťahuje na plnenia, ktoré boli bezplatne poskytnuté spolu s výrobkom (darčeky, propagačné predmety, apod.).

Uplatnenie reklamácie

Reklamáciu vady výrobku je potrebné uplatniť bez zbytočného odkladu po jej zistení, najneskôr však pred uplynutím záručnej doby.

Reklamáciu výrobku uplatňuje spotrebiteľ u predajcu, u ktorého výrobok zakúpil, prípadne u ktoréhokoľvek z autorizovaných servisných stredísk, ktorých zoznam je súčasťou balenia výrobku, prípadne je uvedený na internete na adrese www.my-concept.com.

Pri reklamácií výrobku je nutné výrobok poriadne očistiť a bezpečne zabaliť tak, aby nedošlo k poškodeniu pri jeho prípadnej preprave do autorizovaného servisného strediska, ak nie je výrobok predávaný osobne.

Spotrebiteľ je povinný preukázať uzavretie kúpnej zmluvy predložením dokladu o kúpe výrobku.

Zároveň s reklamáciou spotrebiteľ uvedie popis vytýkanej vady a prevedie voľbu reklamačného nároku.

Vybavenie reklamácie

Ak sa jedná o odstrániteľnú vadu, má spotrebiteľ právo na bezplatné, včasné a riadne odstránenie vady.

Ak to nie je vzhľadom k povahe vady neúmerne, môže spotrebiteľ požadovať dodanie nového výrobku bez vád (výmenu), alebo ak sa týka vada len súčasti výrobku, výmenu takej súčasti. Ak je však požiadavka na výmenu výrobku alebo jeho súčasti vzhľadom k povahe vady neúmerna, najmä ak je možné vadu odstrániť bez zbytočného odkladu, má spotrebiteľ právo na bezplatné odstránenie závady.

Ak sa jedná o neodstrániteľnú vadu, prípadne ak vznikne spotrebiteľovi nárok na výmenu výrobku alebo jeho súčasti, avšak táto výmena nie je možná, napr. z dôvodu vypredania daného výrobku, má spotrebiteľ právo výrobok vrátiť (odstúpenie od zmluvy).

Právo na dodanie nového výrobku (výmenu), alebo výmenu súčasti výrobku má spotrebiteľ i v prípade odstrániteľnej vady, ak nemôže vec poriadne používať pre opakovaný výskyt vady po oprave alebo pre väčší počet vád. V takom prípade má spotrebiteľ i právo na vrátenie výrobku (odstúpenie od zmluvy).

Ak nedôjde k vráteniu výrobku (odstúpeniu od zmluvy) alebo ak neuplatní spotrebiteľ právo na dodanie nového výrobku bez vád (výmenu), na výmenu jeho súčasti alebo na opravu výrobku, môže požadovať primeranú zľavu. Spotrebiteľ má právo na primeranú zľavu i v prípade, keď mu nemôže byť dodaný nový výrobok bez vád, vymenená súčasť výrobku alebo výrobok opravený, ako i v prípade, že nedôjde k zjednaniu nápravy v primeranej dobe alebo by zjednanie nápravy spotrebiteľovi spôsobilo značné problémy.

Predávajúci, autorizované servisné stredisko, či nimi poverený pracovník, rozhodne o reklamácií ihneď, v zložitých prípadoch do troch pracovných dní. Do tejto lehoty sa nezapočítava doba primeraná podľa druhu výrobku potrebná k odbornému posúdeniu vady. Reklamácia vrátane odstránenia vady musí byť vybavená bez zbytočného odkladu, najneskôr do 30 dní odo dňa uplatnenia reklamácie, pokiaľ sa predávajúci alebo autorizované servisné stredisko vybavujúce reklamáciu so spotrebiteľom nedohodne na dlhšej lehote.

Pri vrátení výrobku (odstúpení od zmluvy) je spotrebiteľ povinný vrátiť peniaze a tiež príslušenstvo výrobku a všetkých dokumentov dodaných s výrobkom.

Spotrebiteľ nemá nárok na vydanie vadných dielov a súčastí výrobku, ktoré boli vymenené v rámci opravy výrobku.

Všetky ďalšie práva spotrebiteľa, ktoré sa ku kúpe výrobku viažu, nie sú týmto záručnými podmienkami dotknuté.

Pozn.: Reklamácia výrobku poškodeného pri preprave sa riadi reklamačným poriadkom prepravcu.

Výrobce:

Jindřich Valenta – Concept
Vysokomýtská 1800, 565 01 Choceň
Česká republika
IČO 13216660
tel.: + 420 465 471 400, fax: +420 465 473 304
email: servis@my-concept.cz
www: www.my-concept.com

Distribútor:

ELKO Valenta - Slovakia, s. r. o.
Hurbanova 1563/23, 911 01 Trenčín
Slovenská republika
tel.: +421 326 583 465, fax: +421 326 583 466
email: info@my-concept.sk
www: www.my-concept.sk

Podrobnosti o produkte

Model:	
Výrobné číslo:	
Dátum predaja:	Pečiatka a podpis predajca:

Gwarancja

Producent (lub importer) zapewnia, że produkt jest zgodny z wymogami prawnymi i spełnia odpowiednie normy techniczne. Produkt posiada właściwości, zawarte w dokumentacji produktowej, oczekiwane ze względu na charakter towaru oraz wskazane w reklamacji prowadzonej przez producenta. Producent zapewnia, że produkt nadaje się do celów konsumpcyjnych, do których ma zastosowanie lub do których stosuje się zwykle tego rodzaju produkt.

Okres gwarancji wynosi 24 miesiące od daty otrzymania produktu przez konsumenta.

Gwarancja nie obejmuje uszkodzeń mechanicznych spowodowanych użytkowaniem.

Prawo gwarancji za wady rzeczy nie przysługuje, jeżeli klient wiedział przed zakupem, że produkt ma wadę lub usterkę lub sam ją spowodował.

Gwarancja nie ma zastosowania w przypadkach, w których:

- nie zostały dotrzymane warunki w zakresie instalacji, obsługi oraz konserwacji produktu, wymienione w instrukcji obsługi produktu,
- awaria była spowodowana mechanicznie, termicznie lub dotyczy chemicznych uszkodzeń, nastąpiła w wyniku zwarcia, zmian napięcia sieci lub nieprawidłowej instalacji,
- wada rzeczy wystąpiła w wyniku działań osób trzecich,
- wada rzeczy wystąpiła w wyniku kłęski żywiolowej,
- wada rzeczy wystąpiła w wyniku nieodpowiedniej lub niewłaściwej konserwacji, niezgodnej z instrukcją obsługi, w tym wady spowodowane przez wodę i inne osady,
- wystąpiły zmiany kolorystyki elementów grzewczych oraz zarysowania powierzchni wynikające z użytkowania,
- wystąpiły wizualne i funkcjonalne zmiany wywołane przez światło słoneczne, promieniowanie ciepła lub wodę i inne osady,

Gwarancja nie ma zastosowania do transakcji, w których produkty zostały przekazane nieodpłatnie (prezenty, artykuły promocyjne, itp.).

Zgłoszenie reklamacji

Reklamacja na wadę produktu musi zostać zgłoszona natychmiast po wykryciu, bez zbędnej zwłoki, nie później jednak niż przed upływem okresu gwarancyjnego.

Praw wynikających z gwarancji można dochodzić u dystrybutora, u którego produkt został zakupiony lub w dowolnych autoryzowanych centrach serwisowych, których lista znajduje się na opakowaniu produktu, bądź jest umieszczona w Internecie pod adresem www.my-concept.com.

Produkt zgłaszany do reklamacji musi być odpowiednio oczyszczony i bezpiecznie zapakowany, aby uniknąć uszkodzenia w trakcie transportu do autoryzowanego centrum serwisowego, chyba że produkt jest przekazany osobiście.

Warunkiem ważności gwarancji jest udowodnienie zawarcia umowy sprzedaży poprzez przedstawienie dowodu zakupu.

Zgłoszenie reklamacyjne musi zawierać wskazanie domniemanej wady oraz roszczenie reklamacyjne.

Rozpatrywanie reklamacji

W przypadku wystąpienia wady, którą można usunąć, konsument ma prawo do bezpłatnego, terminowego i właściwego usunięcia wady.

W przypadku wystąpienia istotnej wady dla funkcjonowania produktu, konsument może żądać dostarczenia nowego produktu bez wad (wymiana) lub jeśli dotyczy to tylko elementu produktu, wymianę takiego elementu. Jednakże, jeżeli możliwe jest usunięcie wady bez zbędnej zwłoki, żądanie wymiany produktu lub jego części z uwagi na charakter wady, nie ma zastosowania, a konsument ma prawo do bezpłatnej naprawy.

W przypadku braku możliwości usunięcia wady, konsument ma prawo do wymiany produktu lub jego elementów, jak również do zwrotu produktu (odstąpienie od umowy).

Prawo do otrzymania nowego produktu (wymiana) lub jego elementów, ma konsument, który z powodu braku możliwości usunięcia wady lub w wyniku powtarzającego się występowania wady nie może prawidłowo korzystać z produktu. W takim przypadku konsument również ma prawo do zwrotu produktu (odstąpienie od umowy).

W przypadku wystąpienia wad, jeżeli nie ma zastosowania: zwrot produktu (odstąpienie od umowy) lub prawo otrzymania nowego produktu bez wad (wymiana), wymiana części lub naprawa produktu, klient może zażądać obniżenia ceny. Konsument ma prawo do odpowiedniej obniżki ceny, wówczas gdy nie może być dostarczony nowy produkt bez wad, dostarczona część produktu lub naprawiony produkt, a także w przypadku kiedy czynności mające na celu usunięcie wady nie zostały wykonane w rozsądnym terminie, w celu zadośćuczynienia za wynikłe trudności.

Sprzedawca, autoryzowane centrum serwisowe lub inny upoważniony pracownik niezwłocznie informuje o sposobie rozpatrzenia reklamacji, w skomplikowanych przypadkach w ciągu trzech dni roboczych. Okres ten nie obejmuje czasu wymaganego do oceny właściwych ekspertów. Usunięcie wad powinno odbyć się bez zbędnej zwłoki, nie później niż 30 dni od daty zgłoszenia roszczenia, chyba że sprzedawca lub autoryzowane centrum serwisowe obsługi reklamacji wspólnie z konsumentem ustalą dłuższy okres czasu.

Podczas zwrotu produktu (odstąpienia od umowy) konsument jest zobowiązany do zwrotu wszystkich akcesorii i dołączenie do produktu całej otrzymanej dokumentacji.

Konsument nie ma prawa do wydawania wadliwych części i elementów produktu, które zostały wymienione w ramach naprawy.

Gwarancja nie wyłącza, nie ogranicza ani nie zawiesza uprawnień kupującego wynikających z przepisów rękopisami za wady rzeczy sprzedanej.

Wady produktów powstałe w czasie transportu podlegają procedurą reklamacyjnym przewoźnika.

Niniejsza gwarancja ma zastosowanie w Unii Europejskiej

Producent:

Jindřich Valenta – Concept
Vysokomytská 1800, 565 01 Choceň
Česká republika
IČO 13216660
tel.: + 420 465 471 400, fax: +420 465 473 304
email: servis@my-concept.cz
www: www.my-concept.com

Importer:

Elko Valenta Polska Sp. Z o.o.
ul Ostrowskiego 30, 53-238 Wrocław
tel.:+48 71 339 04 44, fax: 71 339 04 14
email: serwis@my-concept.pl
www: www.my-concept.pl

Dane produktu

Model:	
Numer fabryczny:	
Data sprzedaży:	Pieczątka i podpis sprzedawcy:

GARANCIÁLIS FELTÉTELEK

A gyártó (ill. forgalmazó) a garanciális időszak alatt jótállást vállal a terméknek a vonatkozó műszaki szabványokban és feltételekben meghatározott tulajdonságaira. A jótállási idő a termék fogyasztó általi megvásárlásától számított 24 hónap.

A fogyasztó a jótállás keretében jogosult a hibák (ld. alább) térítésmentes, időszerű és megfelelő elhárítására, illetve, amennyiben az a hiba jellegéből adódóan nem adekvát, jogosult a termék hibás részeinek cseréjére. A termékre vonatkozó cserejog vagy az elállás az adásvételi szerződéstől csak a jogszabályi feltételek betartásával és kizárólag akkor érvényesíthető, ha a termék nincs túlságosan elhasználva vagy megsérülve.

A garancia érvényesítésének feltételei:

- a termék használati utasításában található valamennyi utasítás betartása,
- a termék vásárlását igazoló bizonylat bemutatása.

A fogyasztó a termék meghibásodása esetén annál az eladónál érvényesítheti a garanciális jogait, akinél a terméket vásárolta.

A javításra való jog a vásárlás helyszínén vagy valamelyik márkaszervizben érvényesíthető, amelyek listája a termék csomagolásán vagy az interneten, a www.my-concept.com címen található. Ha a fogyasztó nem a legközelebbi márkaszervizt választja, akkor az emiatt keletkezett magasabb költségeket ő viseli.

A fogyasztónak szóló figyelmeztetés

A fogyasztó köteles a termék kifizetését igazoló bizonylatot megőrizni.

A termék reklamációjához a terméket gondosan meg kell tisztítani, és biztonságosan be kell csomagolni, nehogy megsérülhessen az esetleges márkaszervizbe szállítás során. A szennyezett termék átvételét az eladó elutasíthatja, illetve adott esetben kiszámlázhatja a fogyasztónak a termék tisztítási költségeit.

A gyártó (ill. forgalmazó) fenntartja a jogot arra, hogy a jogosulatlan reklamációkkal kapcsolatos költségeket ne térítse meg, valamint hogy a reklamálónak kiszámlázza a reklamáció jogosultságának kivizsgálásával, valamint megoldásával kapcsolatos elengedhetetlen költségeket.

A termék díjmentes javítására, ill. a termék visszaváltására való jog nem érvényesíthető az alábbi esetekben:

- ha a termék használati utasításában feltüntetett telepítési, üzemeltetési és kezelési feltételeket nem tartották be,
- ha a meghibásodás mechanikai, hő- vagy vegyi sérülés miatt, rövidzárlat, hálózati túlfeszültség vagy hibás telepítés miatt következett be,
- ha a meghibásodás harmadik személy szakszerűtlen beavatkozása miatt következett be,
- ha a meghibásodás vis major ok miatt következett be,
- ha a meghibásodás a nem megfelelő vagy szakszerűtlen karbantartás miatt következett be, amely nem tesz eleget a használati utasításban foglaltaknak, beleértve a vízkő és egyéb üledékek miatti meghibásodást,
- ha a termék vagy annak részei a rendeltetésszerű használat során elhasználódtak,
- ha a rendeltetésszerű használat során a fűtőfelületek elszíneződtek, vagy az egyéb felületek megkarcolódtak,
- ha a napsugárzás, hősugárzás, vízkő vagy egyéb üledékek miatt optikai vagy funkcionális változásokra került sor,
- ha letelt a termék valamely alkatrészének, pl. akkumulátor, izzó stb. élettartama

A keletkezett hiba jellegének megállapítására kizárólag a gyártó, forgalmazó, márkaszerviz, ill. adott esetben bírósági szakértő jogosult, nem pedig az eladó vagy a fogyasztó.

A garanciális javítás keretében kicserélt hibás pótalkatrészekre a fogyasztó nem tarthat igényt.

Amennyiben a fogyasztó eláll az adásvételi szerződéstől, úgy köteles visszaszolgáltatni a komplett terméket beleértve annak tartozékait, valamint a termékkel leszállított dokumentumokat is.

A termékkel együtt adott ajándékokra, amelyek nem kerültek kiszámlázásra a fogyasztónak, semmilyen jótállás nem vonatkozik.

Megjegyzés: A szállítás során megsérült termék reklamációjára a szállítmányozó reklamációs szabályzata vonatkozik.

Gyártó

Jindřich Valenta – Concept
Vysokomytská 1800, 565 01 Choceň
Cseh Köztársaság
tel: +420465471400
fax: +420 465 473 304
email: servis@my-concept.cz
www: [www: www.my-concept.com](http://www.my-concept.com)

Pārdevēja pienākums ir iepazīstināt patērētāju ar izstrādājuma parametriem un darbību, kā arī pilnībā un salasāmi aizpildīt garantijas talonu izstrādājuma pārdošanas dienā.

Ja nav pareizi aizpildīta vai nepareizi norādīta nepieciešamā informācija par izstrādājumu, garantijas talons ir nederīgs!

Ražotājs (vai piegādātājs) garantijas laika periodā ir atbildīgs par izstrādājuma tehniskajām īpašībām un tā darbību, ko paredz attiecīgās tehniskās normas un nosacījumi.

Garantijas laiks ilgst 24 mēnešus, sākot no pārdošanas datuma, ja ražotājs (vai piegādātājs) nav noteicis citādi.

Patērētājam garantijas ietvaros ir tiesības uz bezmaksas, savlaicīgu un pilnīgu izstrādājuma bojājumu novēršanu (skat. tālāk) vai, ja tas nav neadekvāti attiecībā pret bojājuma raksturu, tiesības uz izstrādājuma bojāto detaļu maiņu. Tiesības uz izstrādājuma maiņu vai pirkšanas līguma nosacījumu neievērošanu var izmantot tikai tad, ja ir izpildīti visi likumīgie nosacījumi, un tikai gadījumā, ja izstrādājums nav ticis pārmērīgi nolietots vai bojāts.

Garantija ir spēkā, ja ir izpildīti šādi nosacījumi:

- ievēroti izstrādājuma apkalpes instrukcijas norādījumi,
- uzrādīti visi pirkumu apliecinājošie dokumenti un spēkā esoša garantijas apliecināšana.

Ar pretenzijām par bojājumiem patērētājam jāgriežas tirdzniecības vietā, kur izstrādājums tika iegādāts. Bojājumu labošanu var pieteikt tajā pašā tirdzniecības vietā, kur tika iegādāts izstrādājums, vai arī kādā no autorizētajiem servisa centriem, kuru saraksts ir norādīts iepakojuma sastāvā, vai arī varat to atrast tīmekļa vietnē: www.my-concept.com.

Brīdinājums patērētājam

Patērētāja pienākums ir saglabāt garantijas talonu un pirkuma apliecinājošu dokumentu (kases čeku, pavadzīmi u.c.), kas apliecina produkta iegādi. Sūdzību gadījumā izstrādājums rūpīgi jāiztīra un jāiesaiņo tā, lai, to transportējot uz autorizēto servisa centru, tas netiktu bojāts.

Ražotājam (vai piegādātājam) ir tiesības nesegt izdevumus, kas ir saistīti ar nepamatotu sūdzību, un pieprasīt no sūdzības iesniedzēja nepieciešamo atlīdzību par izdevumiem, kas ir radušies, noskaidrojot sūdzības pamatojumu.

Tiesības uz izstrādājuma bezmaksas labošanu, respektīvi, izstrādājuma atdošanu, nav iespējams izmantot šādos gadījumos:

- ja nav tikuši ievēroti instalācijas, ekspluatācijas vai apkalpes nosacījumi, kas ir norādīti izstrādājuma lietošanas instrukcijā;
- ja bojājums ir radies mehāniskas, termiskas vai ķīmiskas iedarbības, īssavienojuma vai elektrotīkla pārsprieguma rezultātā;
- ja bojājums ir radies trešās personas neprofesionālas rīcības rezultātā;
- ja bojājums ir radies dabas katastrofas rezultātā;
- ja bojājums ir radies nepietiekošas vai nepiemērotas aprūpes dēļ, kas ir pretrunā ar lietošanas instrukciju, tostarp bojājumi, ko ir izraisījušas ūdens vai citas nogulsnes;
- ja izstrādājuma vai tā daļas nolietojums ir radies parastas lietošanas rezultātā;
- ja apsildes laukumu krāsas maiņu vai virsmu skrāpējumu ir izraisījis parasta lietošana;
- ja izskata vai funkcijas maiņu ir izraisījis saules starojums, siltums, ūdens vai citas nogulsnes;
- ja atsevišķām izstrādājuma daļām, piem., akumulatoram, spuldzēm utt., ir beidzies kalpošanas laiks.

To, kāda ir attiecīgā bojājuma izcelsme, ir tiesīgs novērtēt vienīgi ražotājs, piegādātājs, autorizētais servisa centrs vai tiesu eksperts nevis pārdevējs vai patērētājs.

Patērētājam nav tiesību uz bojātajām rezerves daļām, kas ir apmainītas garantijas remonta gaitā.

Ja patērētājs neievēro pirkšanas līguma nosacījumus, tā pienākums ir atdot izstrādājumu visā pilnībā, tostarp aprīkojumu un dokumentus, kas tikuši piegādāti kopā ar izstrādājumu.

Uz dāvanām, kuras var tikt pievienotas izstrādājumam pārdošanas laikā un kuru cena no patērētāja nav iekasēta, garantija neattiecas.

Patērētājam ir tikai tās tiesības, ko nosaka likums.

Piez.: Uz sūdzībām par bojājumiem, kas ir radušies izstrādājuma transportēšanas laikā, attiecas transportētāja sūdzību iesniegšanas nolikumi.

Ražotājs:

Jindřich Valenta – Concept
Vysokomýtská 1800, 565 01 Choceň
Česká republika
IČO 13216660
tel.: + 420 465 471 400, fax: +420 465 473 304
email: servis@my-concept.cz
www: www.my-concept.com

Piegādātājs:

SIA Verners VT
Piedrujas iela 5a, Rīga LV-1073
Latvija
tālr.: +371 67 021 021
fakss: +371 67 021 000
e-pasts: info@verners.lv
www: www.verners.lv

Izstrādājuma raksturojums:

Modelis:	
Izstrādājuma numurs:	
Pārdošanas datums:	Pārdevēja paraksts un zīmogs:

Warranty

The manufacturer (or importer) is responsible for ensuring the product complies with the requirements of applicable legal regulations as well as those of the relevant technical standards. Moreover, they are responsible for ensuring the product has the properties the manufacturer described in documents related to the goods or those reasonably expected by the customer with regard to the nature of the goods or based on advertising produced by the manufacturer, and further they are responsible for ensuring the product is fit for the purpose proposed by the manufacturer or that a product of the same type is normally used for.

The quality warranty term is 24 months from product takeover by the customer.

The warranty does not apply to wear and tear caused by regular use. The customer shall not be entitled to any warranty claims if, prior to taking the product over, they knew the product contained a defect or if the defect is attributable to the customer.

The warranty specifically does not apply:

- if the product installation, operation and service conditions stipulated in the product operating manual have not been adhered to,
- to malfunctions caused due to mechanical, heat or chemical damage, short circuit, over voltage or incorrect installation,
- to malfunctions caused by an inexpert third-party intervention,
- to malfunctions caused by natural disaster,
- to malfunctions caused by insufficient or inappropriate maintenance in violation of the operating manual, including malfunctions caused by water and other sediments,
- to changes in colour of the heating surface or to scratching of the surface caused as a result of using the products in an unusual manner,
- to appearance and functional changes caused by exposure to sunlight, thermal radiation of water and other sediments,
- if the service life of certain product parts expires, e.g. for accumulators, bulbs, etc.

The warranty does not apply to any products and services provided along with the product (gifts, promotional articles, etc.).

Filing a complaint

A complaint against a product defect must be filed as soon as identified, yet no later than before the end of the warranty term.

The customer must file a product complaint with the dealer from which they have purchased the product, or with any authorised service centre, a list of which is included in the product package, or available at www.my-concept.com.

While filing a product complaint, the product must be duly cleaned and securely packed so as to prevent any damage during its transport to an authorised service centre, where relevant, unless the product is delivered in person.

The customer must submit proof of having concluded a purchase contract for the product by producing the receipt.

While filing their complaint, the customer must indicate the noted defect and identify the preferred complaint application method.

Complaints processing

As long as the noted defect may be removed, the user has the right to have the defect duly removed free of charge on a timely basis.

Where such a procedure is not reasonable with regard to the nature of the defect, the user may require to be supplied a new defect-free product (replacement), or, where the defect applies to a part of the product only, replacement of the part concerned. However, if replacement of the product or any part thereof is not proportionate with regard to the nature of the defect, especially if the defect can be removed without undue delay, the customer has the right to have the defect removed free of charge.

concept

If the noted defect is not removable, or if the customer becomes entitled to replacement of the product or a part thereof, yet the replacement is not possible, for example due to the product having been sold out, the customer has the right to return the product (withdrawal from the contract).

The customer shall have the right to a new product (replacement) or to replacement of a part of the product even if the defect can be removed, provided they cannot properly use the product due to repeated occurrence of the defect or due to a high number of such defects. In such a case, the customer also has the right to return the product (by withdrawing from the contract).

If the product is not returned (the customer does not withdraw from the contract), or if the customer does not apply the right to a new defect-free product (replacement), to replacement of a part thereof or to repair of the product, they may request a reasonable discount. The customer also has a right to a reasonable discount if a new defect-free product cannot be supplied to them, or if a product part cannot be replaced or the product repaired unless the situation is remedied within a reasonable time limit, or if remedying the situation would create major discomfort on the part of the customer.

The seller, authorised service centre or a staff member authorised by them must decide about each complaint immediately or within three business days in complicated cases. This term does not include a reasonable period of time, depending on the type of product concerned,

required for the defect to be assessed by an expert. A complaint, including defect removal, must be dealt with without any undue delay, yet no later than within 30 calendar days of the complaint filing date, unless the seller and the customer agree on a later deadline.

On returning the product (withdrawing from the contract) the customer must return any accessories and documents supplied along with the product.

The customer does not have the right to keep the defective parts and components of the product replaced as part of a repair of the product.

This shall be without prejudice to any other rights the customer may have in relation to the purchase of the product.

Remark: Complaints against products damaged in transport are governed by the carrier's complaints procedure.

Manufacturer

Jindřich Valenta - Concept
Vysokomýtská 1800, 565 01 Choceň
Czech Republic
tel.: +420 465 471 400
fax +420 465 473 304
Company ID No. 13216660
email: servis@my-concept.cz
www: www.my-concept.com

Product data

Model:	
Production number:	
Date of purchase:	Seal and signature of vendor:

Garantie

Der Hersteller (bzw. Importeur) garantiert, dass das Produkt den Anforderungen der Rechtsvorschriften und den durch die entsprechenden technischen Normen bestimmten Anforderungen entspricht. Weiterhin, dass das Produkt über solche Eigenschaften verfügt, die der Hersteller in den zum Produkt gehörigen Dokumenten beschrieben hat oder welche der Verbraucher in Bezug auf den Charakter der Ware und auf der Grundlage der vom Hersteller durchgeführten Werbung erwartet. Der Hersteller garantiert, dass das Produkt für die von ihm angeführten Zwecke geeignet ist.

Die Garantielaufzeit beträgt 24 Monate und beginnt mit der Produktübernahme durch den Verbraucher zu laufen.

Die Garantie bezieht sich nicht auf Mängel durch Verschleiß. Der Garantieanspruch gilt nicht, wenn dem Verbraucher vor der Produktübernahme Mängel bekannt waren oder er diese selbst verursacht hat.

Ausgenommen von der Garantie sind (insbesondere):

- Nichteinhaltung von Bedingungen für Installation, Betrieb und Bedienung gemäß Bedienungsanleitung,
- Mängel durch mechanische, chemische Schäden, Kurzschluss, Netzüberspannung oder falsche Installation,
- Mängel durch unsachgemäße Eingriffe durch nicht autorisierte Personen,
- Mängel aufgrund höherer Gewalt,
- Mängel durch unsachgemäße Wartung im Widerspruch mit der Bedienungsanleitung, einschließlich Schäden durch Wasserablagerungen,
- Farbveränderungen von Heizflächen oder Verkratzen durch üblichen Gebrauch,
- Optische und funktionale Veränderungen, verursacht durch Sonnen- und Wärmeeinstrahlung oder Wasserablagerungen und andere Ablagerungen,
- Einige Zubehörteile des Produkts wegen ihrer kürzeren Lebensdauer, z.B. Akkus, Glühbirnen usw.

Die Garantie gilt nicht für Leistungen, die mit dem Produkt kostenlos zur Verfügung gestellt wurden (Geschenke, Werbeartikel usw.).

Geltendmachung der Reklamation

Produktmängel sollten unmittelbar nach deren Feststellung reklamiert werden, spätestens jedoch vor Ablauf der Garantiezeit.

Die Reklamation ist beim Verkäufer des Produkts geltend zu machen oder bei einer autorisierten Servicestelle. Die Liste der Servicestellen ist im Lieferumfang enthalten oder unter www.my-concept.com.

Das reklamierte Produkt ist gereinigt und ordnungsgemäß verpackt an die Servicestelle zu versenden, um eventuelle Transportschäden zu vermeiden, falls es nicht persönlich übergeben wird.

Der Verbraucher ist verpflichtet einen Beleg über den Vertragsabschluss und Produktkauf vorzulegen.

Der Verbraucher ist verpflichtet den Mangel genau zu beschreiben, einschließlich des Reklamationsanspruches.

Reklamationsverfahren

Kann der reklamierte Mangel beseitigt werden, hat der Verbraucher das Recht auf eine kostenlose, zeit- und ordnungsgemäße Beseitigung des Mangels.

Sofern dies im Hinblick auf den Charakter des Mangels nicht unangemessen ist, kann der Verbraucher die Lieferung einer neuen mangelfreien Sache oder die Lieferung der fehlenden Sache fordern (Austausch). Kann der Mangel jedoch ohne unnötige Verzögerung beseitigt werden, hat der Verbraucher das Recht auf eine kostenlose Beseitigung solches Mangels.

Handelt es sich um einen irreparablen Mangel und der Verbraucher hat das Recht auf einen Austausch des Produkts oder deren Teile, und dies z.B. aufgrund der Nichtverfügbarkeit des Produkts nicht möglich ist, ist der Verbraucher berechtigt das Produkt zurückzugeben (vom Vertrag zurückzutreten).

Das Recht auf die Lieferung eines neuen Produkts (Austausch) oder deren Teile hat der Verbraucher auch bei reparablen Mängeln, falls diese wiederholt auftreten. In solchem Fall ist der Verbraucher auch berechtigt das Produkt zurückzugeben (vom Vertrag zurückzutreten).

Erfolgt keine Rückgabe (Vertragsrücktritt) oder kein Anspruch auf die Lieferung eines neuen Produkts oder deren Teile (Austausch), oder auf eine Reparatur, kann der Verbraucher einen angemessenen Nachlass fordern. Dies gilt auch im Falle, wenn kein neues Produkt oder deren Teile geliefert werden können, das Produkt nicht repariert wird, und auch dann, wenn dafür keine Ersatztermine vereinbart werden.

Verkäufer, autorisierte Servicestelle oder beauftragte Personen haben über die Reklamation unverzüglich zu entscheiden, bei schwierigen Fällen innerhalb von drei Werktagen. Diese Frist umfasst nicht den erforderlichen Zeitraum zur fachlichen Bewertung des Mangels. Der Verkäufer oder die Servicestelle ist verpflichtet die Reklamation innerhalb von 30 Tagen ab dem Tag der Geltendmachung der Reklamation zu erledigen, falls keine längere Frist vereinbart wird.

Bei Rückgabe des Produkts (Vertragsrücktritt) ist der Verbraucher verpflichtet auch jegliches Zubehör und sämtliche Dokumente zum Produkt zurückzugeben.

Der Verbraucher hat kein Recht auf die Rückgabe der mangelhaften Teile des Produkts, die im Rahmen der Reklamation ausgetauscht wurden.

Sämtliche weitere Rechte des Verbrauchers, verbunden mit dem Kauf des Produkts, bleiben durch diese Garantiebedingungen unberührt.

Anm.: Für Reklamationen von Produkten, die während des Transports beschädigt werden, gilt die Reklamationsordnung des Transportunternehmens.

Hersteller:

Jindřich Valenta – Concept
Vysokomýtská 1800, 565 01 Choceň
Tschechische Republik
Ident.-Nr.: 13216660
Tel.: + 420 465 471 400, Fax: +420 465 473 304,
E-Mail: servis@my-concept.cz
www: www.my-concept.com

Produktdetails

Modell:	
Herstellernummer:	
Verkaufsdatum:	Stempel und Unterschrift des Verkäufers:

Garantie

Le fabricant (l'importateur, le cas échéant) est tenu responsable de la conformité du produit aux exigences réglementaires et normatives applicables. Il est aussi tenu responsable du fait que le produit présente les qualités définies dans les documents relatifs au produit ou ceux attendus par le consommateur en tenant compte de la nature et des caractéristiques du produit et sur la base de publicité du fabricant, il est également tenu responsable du fait que le produit est propre aux usages auxquels servent habituellement les biens du même type.

La durée de garantie en terme de qualité du produit est de 24 mois à partir de la date de l'acquisition du produit par le consommateur.

La garantie ne s'applique pas à l'usure du produit résultant de son usage habituel. La garantie ne s'applique pas si le consommateur a été conscient des vices du produit ou si le consommateur lui-même a causé ces vices.

La garantie est exclue si (notamment) :

- les conditions de l'installation, d'utilisation ou d'entretien du produit indiquées dans le manuel d'emploi n'ont pas été respectées,
- les dommages sont dus à un endommagement d'ordre mécanique, thermique ou chimique, à un court-circuit, surcharge de réseau ou installation autre que prévue,
- les dommages sont dus à une intervention par un tiers
- les dommages sont dus à un sinistre,
- les dommages résultent du non-respect des instructions prévues dans le manuel d'emploi y compris les anomalies dues à un dépôt d'eau ou autres,
- les changements de couleur des surfaces de chauffe ou grattage de surfaces sont dues à un usage habituel,
- s'agit des changements d'aspect ou de fonctions provoqués par le rayonnement solaire, thermique ou par le dépôt d'eau ou autres,
- certains éléments du produit sont à la fin de vie, exemple : accumulateurs, ampoules etc.

La garantie ne s'applique pas aux éléments fournis à titre gratuit avec le produit (cadeaux, objets à caractère publicitaire etc.).

Demande en garantie

Toute demande en garantie est à notifier sans délai après son identification, avant la fin de la période de garantie au plus tard.

La demande en garantie est à signaler à votre revendeur, le cas échéant au centre d'assistance autorisé dont la liste fait partie de l'emballage du produit, ou elle est indiquée sur l'adresse www.my-concept.com.

Pour envoyer le produit, objet de la réclamation, il faut le nettoyer et sécuriser pour le transport dans le centre d'assistance autorisé afin d'éviter tout endommagement, si le produit n'est pas remis personnellement.

L'utilisateur est tenu de prouver l'existence du contrat d'achat en présentant son bon d'achat.

L'utilisateur est tenu d'indiquer l'anomalie objet de réclamation et il fait choix de sa revendication découlant de sa demande en réclamation.

Liquidation de réclamation

S'il s'agit d'un défaut réparable, le consommateur a le droit de bénéficier de la réparation à titre gratuit et dans un délai prévu.

Si cela n'est pas disproportionné en tenant compte la nature du défaut, le consommateur a le droit de demander une livraison d'un nouveau produit sans vice (remplacement), ou si le défaut ne concerne qu'une partie du produit, demander le changement de cette dernière. Si la demande du remplacement du produit et de sa partie est disproportionnée en tenant compte la nature du défaut, notamment si le défaut est réparable, le consommateur a le droit de demander une réparation à titre gratuit.

concept

S'il s'agit d'un défaut irréparable ou si le consommateur a le droit de demander un remplacement du produit ou de sa partie, mais le remplacement n'est pas réalisable, par exemple due à l'épuisement des stocks, le consommateur a le droit de retourner le produit (d'annuler le contrat de vente).

Le consommateur a le droit de demander une livraison d'un nouveau produit (remplacement) ou le remplacement d'une partie du produit en cas d'un défaut réparable si le produit ne peut pas être utilisé pour l'existence répétitive du défaut après la réparation ou pour le nombre de défauts importants. Dans un tel cas le consommateur a le droit de retourner le produit (d'annuler le contrat de vente).

Si le produit n'est pas retourné (le contrat de vente annulé) ou si le consommateur n'applique pas son droit de demander une livraison d'un nouveau produit sans défauts (remplacement), de demander un remplacement d'une partie ou de sa réparation, il peut demander le remboursement approprié. Le consommateur a le droit de demander le remboursement également dans le cas où il s'avère impossible de livrer un nouveau produit sans défauts, de remplacer une partie du produit ou de réparer le produit, ou si la réparation n'est pas réalisée dans un délai prévu ou si la remise à l'état est trop compliquée pour le consommateur.

Le revendeur, le service d'assistance autorisé ou autre personne désignée décide sur la réclamation immédiatement, dans les cas compliqués en trois jours ouvrés.

Le délai ci-dessus ne comprend pas le temps nécessaire pour évaluation expert du défaut en prenant compte de la nature du produit.

Toute demande en garantie doit être traitée sans délai, dans le délai de 30 jours à partir de la date de demande en garantie, s'il n'est pas prévu autrement entre le revendeur ou le service d'assistance autorisé et le consommateur.

En cas de retour du produit (annulation du contrat de vente) le consommateur est tenu de retourner tous éléments auxiliaires du produit y compris tous documents livrés avec le produit.

Le consommateur n'a pas le droit de demander le retour des pièces ou de parties du produit remplacées dans le cadre de la réparation.

Tout droit du consommateur liés à l'achat du produit n'est pas touché par les présentes conditions de garantie.

Note : La réclamation du produit endommagé pendant le transport est régie par le Code de réclamation du transporteur.

Fabricant:

Jindřich Valenta – Concept
Vysokomýtská 1800, 565 01 Choceň
République tchèque
TVA n° 13216660
tél.: + 420 465 471 400, fax: +420 465 473 304,
email: servis@my-concept.cz
www: www.my-concept.co

Détails du produit

Modèle :	
Numéro de série:	
Date de l'achat :	Cachet et signature du vendeur :

Garanzia

Il produttore (eventualmente l'importatore) risponde della conformità del prodotto ai requisiti normativi previsti dalle rispettive norme tecniche. Il produttore garantisce inoltre che il prodotto ha le qualità riportate nei documenti che si riferiscono alla merce o che l'utente si aspetta di ricevere al riguardo della natura della merce, e che il prodotto stesso è adatto al fine indicato dal produttore.

Il periodo di garanzia si stabilisce a 24 mesi dalla data di accettazione del prodotto da parte dell'utente.

La garanzia non si riferisce all'usura del prodotto provocata dall'uso normale del prodotto stesso. Il diritto di sostituzione della merce per difetto sul prodotto non spetta all'utente se quest'ultimo era al corrente del rispettivo difetto prima di accettare la merce o se il difetto lo aveva causato lui stesso.

La garanzia non si riferisce ai seguenti casi, quando (in particolare):

- non sono state rispettate le condizioni di installazione, funzionamento ed uso corretto del prodotto riportate nel manuale d'uso del prodotto stesso;
- il danneggiamento è di natura meccanica termica, chimica o elettrica, tipo cortocircuito, oppure è stato causato dalla sovratensione nella rete;
- il difetto è stato causato da un intervento inopportuno da parte di un terzo;
- il difetto è stato causato dalla furia degli elementi;
- il difetto è stato provocato dalla manutenzione insufficiente e/o impropria, eseguita in contrasto con quanto riportato nel manuale d'uso, ivi compresi i difetti causati dal calcare o da altri sedimenti;
- il cambio di colore e/o i graffi sulle superfici di riscaldamento sono la conseguenza di uso normale;
- le alterazioni visive e funzionali dovute ai raggi di sole, alla radiazione termica e/o ai sedimenti;
- decorsa la vita utile di alcuni elementi del prodotto, per esempio degli accumulatori, delle lampadine etc.

La garanzia non si riferisce agli adempimenti concessi gratuitamente insieme con il prodotto (omaggi, materiale pubblicitario etc.).

Procedura di reclamo

Il reclamo del prodotto deve essere fatto senza rinvii una volta accertato il difetto, comunque entro e non oltre la scadenza del periodo di garanzia.

Il reclamo del prodotto va presentato presso il venditore del prodotto stesso, ovvero presso un centro autorizzato qualsiasi. La lista dei centri assistenza autorizzati fa parte della confezione del prodotto o è reperibile sul sito www.my-concept.com.

Prima di presentare il prodotto al reclamo, esso deve essere dovutamente pulito e pure imballato, qualora va spedito in un centro autorizzato onde evitare il suo danneggiamento.

L'utente finale è tenuto a presentare il documento attestante l'acquisto del prodotto.

Al prodotto deve essere allegata la lettera con la descrizione del difetto contestato e l'opzione per la gestione del reclamo.

Gestione del reclamo

Qualora si tratti di un difetto riparabile, l'utente ha diritto alla riparazione gratuita e tempestiva del prodotto.

Se, considerata la natura del difetto, non si tratta di una pretesa inadeguata, l'utente può richiedere la fornitura di un prodotto privo dei difetti (la sostituzione), oppure se il difetto interessa solo un elemento concreto del prodotto, la sostituzione di tale elemento. Se però, considerata la natura del difetto, la pretesa della sostituzione risulta inadeguata in particolare se il difetto può essere eliminato in tempi previsti, l'utente ha diritto alla riparazione gratuita del prodotto.

Qualora però si tratti di un difetto irreparabile e all'utente nasce il diritto alla sostituzione del prodotto o di una sua parte e la sostituzione non è praticabile, per esempio per motivi di vendita completa del rispettivo prodotto, l'utente ha diritto di restituire il prodotto (recedere dal contratto).

Il diritto alla fornitura del prodotto nuovo (alla sostituzione), oppure al cambio di un elemento del prodotto ha l'utente anche nel caso di un difetto riparabile, se limitato nell'uso normale del prodotto per la presenza ripetuta del danno o per il numero maggiore dei danni. In tal caso l'utente ha diritto alla restituzione del prodotto (recesso dal contratto).

Se non viene effettuata la restituzione del prodotto (recessione dal contratto) oppure se l'utente non rivendica il diritto alla fornitura del prodotto nuovo (sostituzione), alla sostituzione di un elemento del prodotto oppure alla riparazione del prodotto stesso, può richiedere uno sconto adeguato. L'utente ha diritto ad uno sconto adeguato anche qualora non gli possa essere fornito un prodotto nuovo, privo dei difetti, sostituito un elemento del prodotto oppure effettuata la riparazione del prodotto stesso, nonché qualora non possa essere posto il rimedio entro un periodo adeguato oppure il provvedimento al rimedio comporti dei grossi problemi all'utente stesso.

Il venditore, il centro di assistenza autorizzato oppure un operatore incaricato da questi decidono sulla contestazione immediatamente, nei casi complicati entro tre giorni lavorativi. In quel tempo non viene calcolato il periodo necessario per una valutazione peritale del difetto.

La contestazione del difetto e l'eliminazione dello stesso devono essere risolti senza rinvii, entro 30 giorni dal giorno di presentazione del reclamo, salve le pattuizioni diverse fatte tra il centro di assistenza autorizzato e l'utente.

Alla restituzione del prodotto (recessione dal contratto) l'utente è tenuto a restituire pure tutti gli accessori e tutti i documenti forniti insieme con il prodotto.

L'utente non ha diritto a ricevere indietro i pezzi e gli elementi difettosi del prodotto sostituiti nell'ambito della riparazione.

Ogni altro diritto dell'utente relativo all'acquisto del prodotto non viene meno con l'applicazione delle condizioni di garanzia.

Nota: La contestazione del prodotto danneggiato durante il trasporto è regolata dall'ordinamento contestazioni del trasportatore.

Produttore:

Jindřich Valenta – Concept
Vysokomýtská 1800, 565 01 Choceň
Repubblica Ceca
C.F. 13216660
tel.: + 420.465.471.400, fax: +420.465.473.304.
email: servis@my-concept.cz
www: www.my-concept.com

Dettagli sul prodotto

Modello:	
Numero di matricola:	
Data di vendita:	Timbro e firma del produttore:

Garantía

Es responsabilidad del fabricante (o importador) que el producto cumpla con los requisitos legales y lo dispuesto por las normas técnicas aplicables. Es también su responsabilidad que el producto tenga las propiedades descritas en la documentación vinculada al mismo o las que el consumidor pudiese esperar dada la naturaleza del producto y la publicidad llevada a cabo por el fabricante, y es también su responsabilidad que el producto sea adecuado para el propósito indicado o para su uso habitual.

La garantía por la calidad del producto es válida por 24 meses a partir de su entrega al consumidor.

La garantía no cubre el desgaste resultante del uso habitual. El derecho a reclamación no será aplicable si, antes de haber recibido el producto, el consumidor sabía que este era defectuoso o si él hubiese causado el defecto.

La garantía no es válida en caso de que (en particular):

- que no se hubiesen cumplido las condiciones para la instalación, funcionamiento y operación del producto descritas en el manual,
- que el defecto hubiese resultado de daños mecánicos, térmicos o químicos, cortocircuitos, sobretensión en la red o de una instalación incorrecta,
- que el defecto hubiese sido causado por la intervención indebida de terceros,
- que el defecto hubiese sido causado por un desastre natural,
- el defecto hubiese sido causado por un mantenimiento insuficiente o incorrecto, incluyendo aquellos causados por sedimentos de agua u otro tipo,
- cambios en el color de la superficie de calentamiento o rayaduras sean el resultado del uso habitual,
- tratarse de cambios de apariencia o funcionales causados por la radiación solar o térmica o por sedimentos de agua u otro tipo,
- haber concluido la vida útil de alguno de los componentes del producto (acumuladores, bombillas, etc.)

La garantía no cubre los objetos proporcionados gratuitamente junto con el producto (regalos, materiales promocionales, etc.).

Reclamaciones

Las reclamaciones por defectos deben ser realizadas sin demora innecesaria y antes del vencimiento de la garantía.

El consumidor presentará su reclamación en el establecimiento en donde adquirió el producto o en cualquiera de los servicios autorizados incluidos en la lista que forma parte del embalaje del producto, que también puede encontrarse en internet, en la dirección www.my-concept.com.

Para presentar la reclamación, el producto debe ser adecuadamente limpiado y puesto en un embalaje seguro para evitar daños durante un eventual transporte al servicio autorizado, en caso de que no sea entregado en persona.

El consumidor tiene la obligación de demostrar la celebración de un contrato de compraventa mediante la presentación de un comprobante de compra.

Junto con la reclamación, el consumidor describirá el supuesto defecto y seleccionará la reclamación.

Resolución de reclamaciones

Si se tratase de un defecto corregible, el consumidor tendrá derecho a que el defecto sea corregido sin cargo y de manera oportuna y apropiada.

De no ser desproporcionado a la naturaleza del defecto, el consumidor podrá exigir la entrega de un nuevo producto sin defectos (reemplazo) o, si el defecto se relacionase a un componente del producto, podrá exigir el reemplazo de dicho componente. Sin embargo, si el reemplazo del producto o su componente fuese desproporcionado a la naturaleza del defecto, en especial si el defecto pudiese ser corregido sin demora, el consumidor tendrá derecho a que el defecto sea corregido sin cargo.

Si se tratase de un defecto no corregible, o si el consumidor tuviese derecho al reemplazo del producto o su componente, pero dicho reemplazo no fuese posible, por ej. debido a que el producto estuviese agotado, el consumidor tendrá derecho a devolver el producto (rescindir el contrato).

El consumidor tiene derecho a recibir un nuevo producto (reemplazo) o partes del mismo, incluso en caso de defectos que sean reparables si no fuese posible utilizar el objeto apropiadamente debido a un defecto recurrente luego de su reparación o a un número mayor de defectos. En tal caso, el consumidor también tendrá derecho a devolver el producto (rescindir el contrato).

Si el consumidor no devolviese el producto (rescisión de contrato) o no ejerciese su derecho a recibir un nuevo producto sin defectos (reemplazo) o un reemplazo de un componente del mismo, o a que el producto sea reparado, podrá exigir un descuento razonable. El consumidor tendrá derecho a un descuento razonable también en caso de que no sea posible: entregarle un nuevo producto sin defectos, el reemplazo de un componente del producto, la reparación del producto o que la situación no pueda ser remediada en un plazo razonable o que esto le haya causado al consumidor dificultades considerables.

El vendedor, el servicio autorizado o un empleado por estos designado decidirá sobre el reclamo de inmediato o dentro de los tres días hábiles en casos complicados. Este plazo no incluirá el periodo razonable necesario según el tipo de producto para la evaluación profesional del defecto.

La reclamación, incluyendo la corrección de los defectos deberá ser resuelta sin demora innecesaria, a más tardar a los 30 días a partir de la presentación de la reclamación, a menos que el vendedor o el servicio autorizado que resuelva el reclamo acuerde una extensión del plazo con el consumidor.

Al devolver el producto (renunciar al contrato), el consumidor está obligado a devolver también los accesorios y todos la documentación entregada con el mismo.

El consumidor no tiene derecho a recibir los componentes o las piezas defectuosas que hubiesen sido reemplazados al reparar el producto.

Todos los demás derechos del consumidor vinculados a la compra del producto no se verán afectados por las presentes condiciones de garantía.

Nota: La reclamaciones por daños al producto durante su transporte se rigen por el reglamento de reclamaciones del transportista.

Fabricante

Jindřich Valenta - Concept
Vysokomýtská 1800, 565 01 Choceň,
República Checa
CIF 13216660
tel.: + 420 465 471 400, fax: +420 465 473 304,
email: servis@my-concept.cz
www: www.my-concept.com

Detalles del producto

Modelo:	
Número de serie:	
Fecha de venta:	Sello y firma del vendedor:

- CZ** Seznam servisních míst
- SK** Zoznam servisných stredisiek
- PL** Wykaz punktów serwisowych
- HU** Szolgáltatók listáját

Česká republika

Název	Ulice	PSČ	Město	Telefon/Fax	E-mail
Jindřich Valenta CONCEPT	Vysokomýtská 1800	565 01	Choceň	465 471 400 465 473 304	servis@my-concept.cz

Slovenská republika

Názov	Ulica	PSČ	Mesto	Telefón/Fax	E-mail
ABC-SERVIS Jozef Abel	Štefánikova 50	949 03	Nitra	037/6526063 037/7413098	servis@abc-servis.sk
D-J SERVIS	Šebastovska 17	080 06	Prešov	051/7767666 051/7767666	grejtak.djservis@stonline.sk
ELEKTRA D. Valach	Kožušnícka 34	911 05	Trenčín	032/6523806	dusko4@centrum.sk
HOSPOL elektro spol. s r.o	Rustaveliho 7	831 06	Bratislava	02/44889832 02/44873078	hospol@hospol.sk
M-SERVIS Mareš Jaroslav	Komenského 38	010 01	Žilina	041/5640627 041/5640627	mservis@zoznam.sk
T.V.A. servis s.r.o.	Južná trieda 48/D	040 01	Košice	055/6338501 055/6233537	tvaservis@nextra.sk
VILLA MARKET s.r.o.	Odborárov 49	052 01	Spišská Nová Ves	053/4421857 053/4426030	villamarket.eta@stonline.sk
X-TECH, s.r.o.	Gorkého 2	036 01	Martin	043/4288211 043/4308993	servis@x-tech.sk
ZMJ elektroservis	Hatalova 341	029 01	Námestovo	0905/247408 043/5522056	zmj@orava.sk
ELSPO	Spojová 19	974 01	Banská Bystrica	048/4135535 048/4135521	elspo@slovanet.sk

Polska

Nazwa	Ulica	Kod	Miasto	Telefon	E-mail
Concept Polska sp. z o.o.	Ostrowskiego 30	53-238	WROCLAW	071/339-04-44 w. 27	servis@my-concept.pl

Magyarország

Név	Utca	ZIP	Város	Telefon	E-mail
METAKER KFT.	Alkotmány utca 6-10.	2851	Kornye	34/473-550	titkarsag@metakerkft.hu

concept

concept

concept

CZ

Jindřich Valenta – Concept

Vysokomýtská 1800, 565 01 Choceň
Tel.: +420 465 471 400, Fax: +420 465 473 304
www.my-concept.cz

SK

ELKO Valenta – Slovakia, s.r.o.

Hurbanova 1563/23, 911 01 Trenčín
Tel.: +421 326 583 465, Fax: +421 326 583 466
www.my-concept.sk

PL

CONCEPT POLSKA sp. z o.o.

Ostrowskiego 30, 53-238 Wrocław
Tel.: +48 713 390 444, Fax: 713 390 414
www.my-concept.pl

HU

Metaker Kft

2851 Környe, Alkotmány út 6-10.
Telefon/fax: 06 (34) 473-675, 473-550, 473-695

LV

Verners VT Ltd.

Piedrujas iela 5a, Riga, Latvia
Tel. + 371 67021021, fakss + 371 67021000
e-pasts: info@verners.lv, www.verners.lv