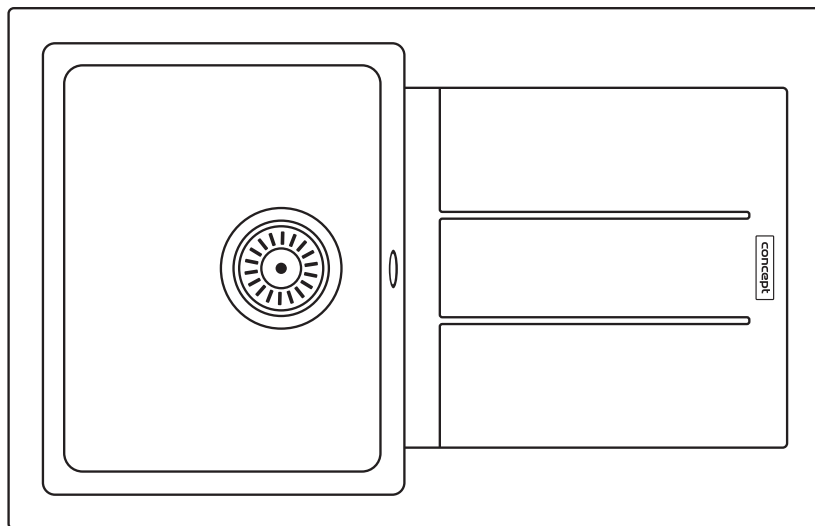


concept



Kuchyňský dřez / Kuchynský drez
Zlew kuchenny / Kitchen sink

CZ

SK

PL

EN

PODĚKOVÁNÍ

Děkujeme Vám, že jste si zakoupili výrobek značky Concept, a přejeme Vám, abyste byli s naším výrobkem spokojeni po celou dobu jeho užívání. Před prvním použitím prostudujte pozorně celý návod k obsluze a potom si jej uschovejte. Zajistěte, aby i ostatní osoby, které budou s výrobkem manipulovat, byly seznámeny s tímto návodem. Postupujte na základě doporučení uvedeného v návodu a poté úspěšně nový výrobek používejte.

OBSAH

- Důležitá upozornění
- Čistění a údržba
- Montáž dřezu
- Montáž odtokového potrubí
- Záruka

ČIŠTĚNÍ A ÚDRŽBA

Granitové dřezy Concept obsahují více než 80% drceného kamene a 15-20% pojiva. Díky této technologii jsou velmi pevné a odolají vnějšímu tlaku. Povrch dřezu je neporézní a hladký, což výrazně usnadňuje čistění a údržbu.

Po každém použití dřezu jej očistěte vodou a tekutými čisticími prostředky, které neobsahují abrazivní částice. Po vyčištění opláchněte povrch dřezu vodou a vysušte. Větší nečistoty a usazeniny odstraníte roztokem octu nebo čisticím prostředkem, v jehož složení je ocet. Po použití vysušte povrch dřezu měkkou utěrkou. Pravidelným vysušováním chráníte dřez před nežádoucím usazováním vodního kamene.

Čas od času výrobek umyjte mlékem bez abrazivních částic vhodným pro granitové dřezy. Povrch opláchněte teplou vodou a osušte měkkou utěrkou.

Přestože je žulový povrch dřezů odolný a dobře chráněný před vnějšími vlivy, každodenní a pravidelná péče o dřez, prodlužuje jeho životnost.

DŮLEŽITÁ UPOZORNĚNÍ

Ačkoliv je povrch dřezu odolný teplotě až do 280°C, pamatujte, že kuchyňské nádobí se může zahřát i na vyšší teplotu. Pokud je navíc horké nádobí odloženo na mokré povrch, zvyšuje se riziko nenávratného poškození vnějšího povrchu dřezu. Horké nádobí doporučujeme odkládat na podložky k tomu určené.

Nevhazujte do dřezu hrnce, pánve nebo ostré kovové výrobky.

Nenechávejte agresivní potraviny, jako je sůl, ocet, hořčice, červené víno a černý čaj na povrchu dřezu po delší dobu. Ihned po vylití do dřezu jej opláchněte teplou vodou.

MONTÁŽ DŘEZU

Při instalaci výrobku prosím dodržujte následující postup. Na závady způsobené nesprávnou instalací se nevztahuje záruka.

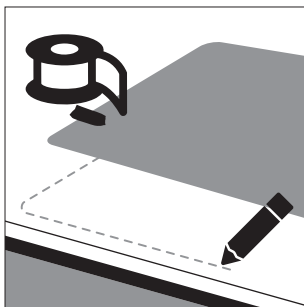
Tento návod slouží pouze pro montáž dřezů, které jsou umístěny na kuchyňské desce.

Před montáží výrobku se ujistěte, že není nijak poškozený.

Výrobek by měl být instalován odborníkem, který má k instalaci dřezu potřebnou kvalifikaci.

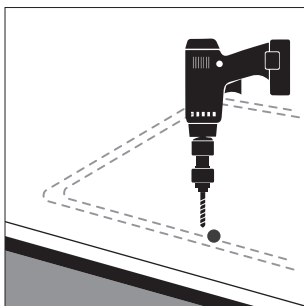
1.

Vyberte místo vhodné pro umístění dřezu. Povrch pracovní desky musí být vodorovný a musí po ní být dostatečné místo. Na vybrané místo umístěte šablonu, která je vždy součástí balení a zafixujte ji lepící páskou. Poté obkreslete šablonu tužkou.



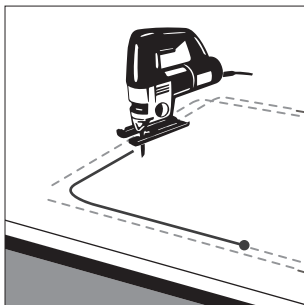
2.

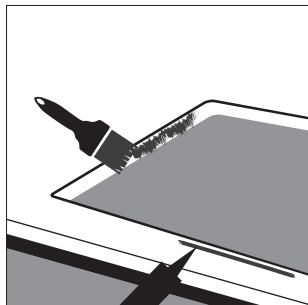
V každém rohu vyvrtejte otvor o velikosti 10 mm.



3.

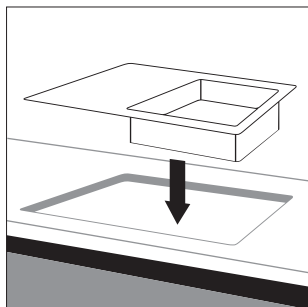
Pomocí přímočaré pily vyřízněte otvor pro umístění dřezu.





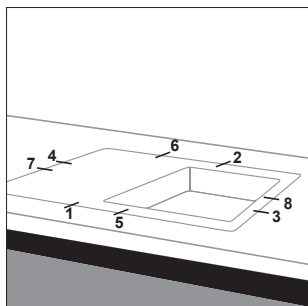
4.

Po okraji otvoru aplikujte sanitární silikon.



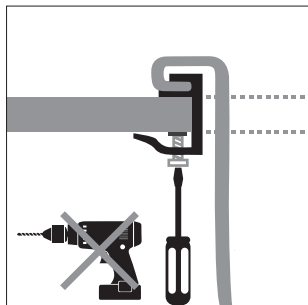
5.

Umístěte dřez do otvoru. Zkontrolujte, zda je dřez správně ustaven.



6.

Umístěte přiložené držáky dřezu dle pořadí na schématu a utáhněte tak, aby byly co nejbliže povrchu kuchyňské desky.

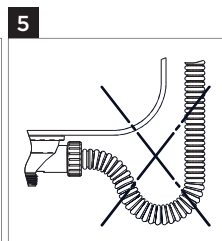
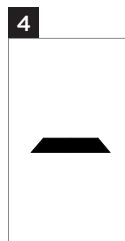
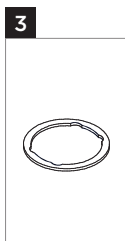
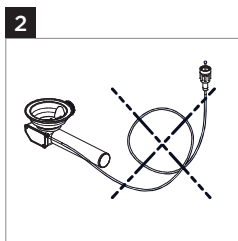
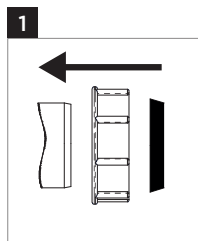
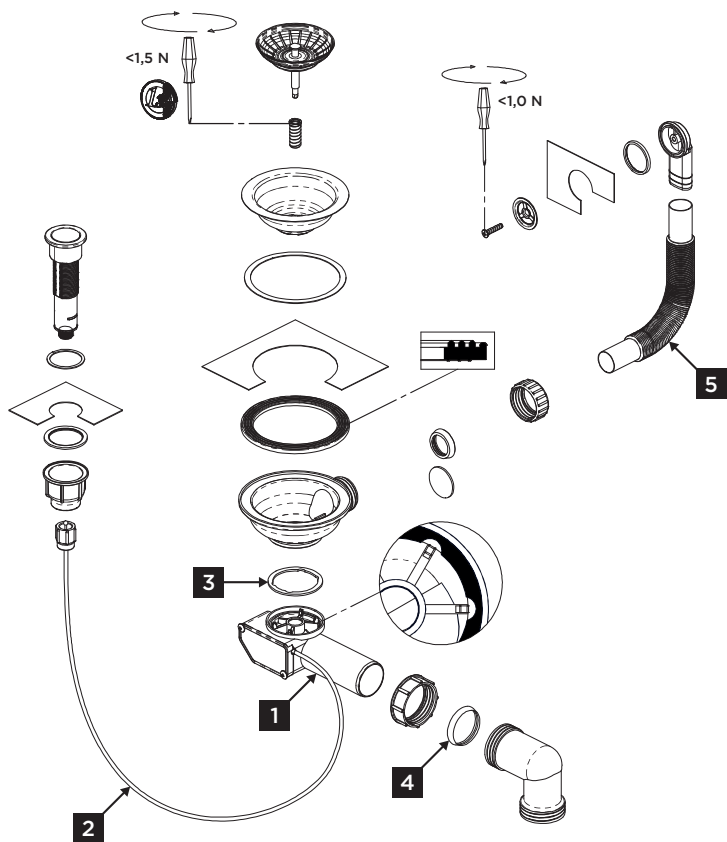


7.

Dotáhněte pouze manuálně tak, aby byl dřez pevně ukotven. Nepoužívejte elektrické vrtačky ani jiná zařízení bez regulátoru točivého momentu. Pečlivě odstraňte všechen přebytečný silikon z povrchu desky i dřezu.

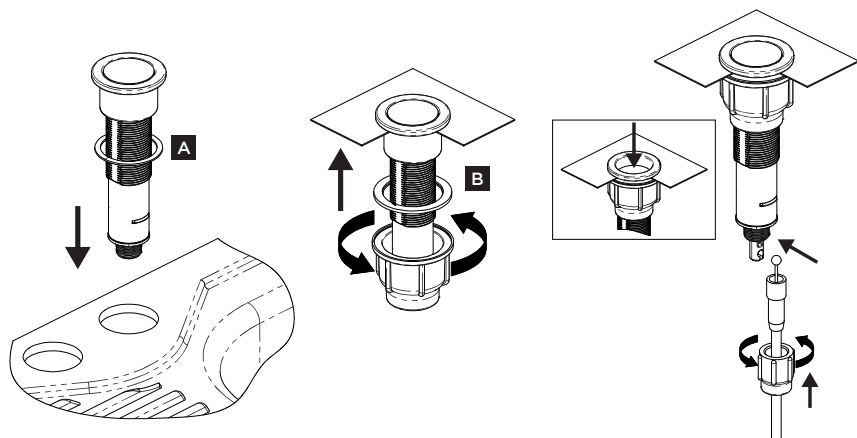
MONTÁŽ ODTOKOVÉHO POTRUBÍ

Detailní rozkres všech částí odtokového potrubí.

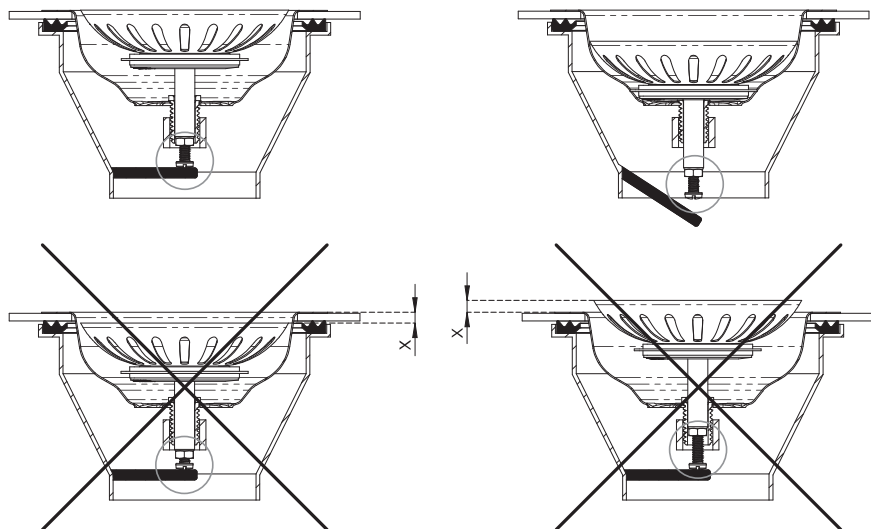


Balení obsahuje dva typy těsnění.

Těsnění A – 1 mm, instalace na dřez a těsnění B – 2mm, instalace pod dřez.



Nastavte nerezovou mřížku dřezové výpusti pomocí šroubu do optimální polohy.



ZÁRUKA

Během záručního období stanoveného výrobcem je výrobce zodpovědný za výrobní a materiálové vady. V případě, že se takovéto vady objeví, vraťte, prosím, dřez prodávajícímu s příloženými doklady o jeho nabytí. Tyto doklady uchovávejte po celou dobu záručního období.

Záruka se nevztahuje na vady vzniklé nesprávnou montáží nebo údržbou. Nedodržíte-li pokyny výrobce, nemůže být případná oprava uznána jako záruční.

POĎAKOVANIE

Ďakujeme vám, že ste si kúpili výrobok značky Concept, a prajeme vám, aby ste boli s naším výrobkom spokojní po celý čas jeho používania. Pred prvým použitím si prosím pozorne preštudujte celý návod na obsluhu a dobre si ho odložte. Zaistíte, aby všetci, ktorí budú tento výrobok používať, boli oboznámení s týmto návodom. Postupujte na základe odporúčaní uvedeného v návode a potom nový výrobok úspešne používajte.

OBSAH

- Dôležité upozornenia
- Čistenie a údržba
- Montáž drezu
- Montáž odtokového potrubia
- Záruka

ČISTENIE A ÚDRŽBA

Granitové drezy Concept obsahujú viac ako 80 % drveného kameňa a 15 - 20 % spojiva. Vďaka tejto technológii sú veľmi pevné a odolajú vonkajšiemu tlaku. Povrch drezu je neporézny a hladký, čo výrazne uľahčuje čistenie a údržbu.

Po každom použití drezu ho očistite vodou a tekutými čistiacimi prípravkami, ktoré neobsahujú abrazívne častice. Po vyčistení opláchnite povrch drezu vodou a osušte. Väčšie nečistoty a usadeniny odstráňte roztokom octu alebo čistiacim prípravkom, ktorý obsahuje ocot. Po použití osušte povrch drezu mäkkou utierkou. Pravidelným osušením drez chránite pred nežiaducim usadzovaním vodného kameňa.

Občas výrobok umyte mliekom vhodným pre granitové drezy, s nízkou koncentráciou a bez abrazívnych častíc. Povrch opláchnite teplou vodou a osušte mäkkou utierkou.

Hoci je žulový povrch drezu odolný a dobre chránený pred vonkajšími vplyvmi, každodenná a pravidelná údržba drezu predlžuje jeho životnosť.

DÔLEŽITÉ UPOZORNENIA

Hoci je povrch drezu odolný teploty až do 280 °C, pamätajte, že kuchynský riad sa môže zahriať aj na vyššiu teplotu. Ak sa horúci riad odloží na mokrý povrch, zvyšuje sa riziko nevratného poškodenia vonkajšieho povrchu drezu. Horúci riad odporúčame odkladať na podložky na to určené.

Do drezu nevhadzujte hrnce, panvice alebo ostré kovové výrobky.

Agresívne potraviny, ako soľ, ocot, horčicu, červené víno a čierny čaj, nenechávajte dlhší čas na povrchu drezu. Ihneď po vyliatí do drezu ho opláchnite teplou vodou.

MONTÁŽ DREZU

Pri inštalácii výrobku prosím dodržujte nasledovný postup: Na poruchy spôsobené nesprávnou inštaláciou záruka neplatí.

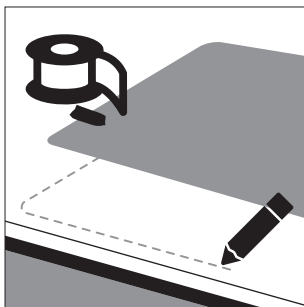
Tento návod slúži iba pre montáž drezov, ktoré sú umiestnené na kuchynskej doske.

Pred montážou výrobku sa ubezpečte, že nie je nijako poškodený.

Výrobok by mal inštalovať odborník, ktorý má na inštaláciu drezu potrebnú kvalifikáciu.

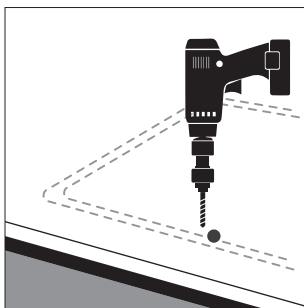
1.

Vyberte miesto vhodné na umiestnenie drezu. Povrch pracovnej dosky musí byť vodorovný a musí na ňom byť dostatočné miesto. Na vybrané miesto umiestnite šablónu, ktorá je vždy súčasťou balenia, a za-fixujte ju lepiacou páskou. Potom šablónu obkreslite ceruzkou.



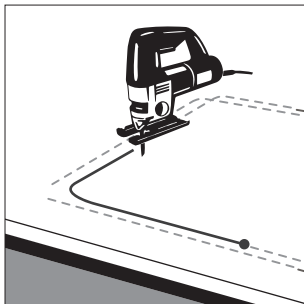
2.

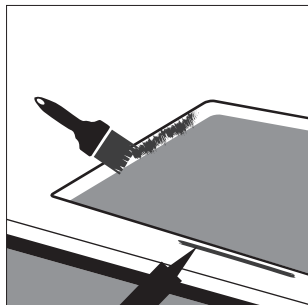
V každom rohu vyvrtajte otvor veľkosti 10 mm.



3.

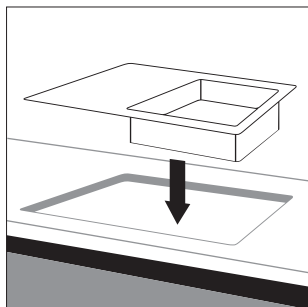
Priamočiarou pilou vyrežte otvor na umiestnenie drezu.





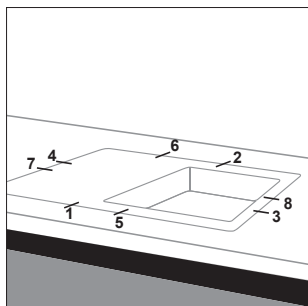
4.

Po okrajoch otvoru aplikujte sanitárny silikón.



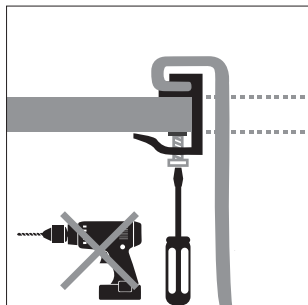
5.

Drez umiestnite do otvoru. Skontrolujte, či je drez správne vložený.



6.

Priložené držiaky drezu umiestnite podľa poradia na schéme a utiahnite tak, aby boli čo najbližšie povrchu kuchynskej dosky.

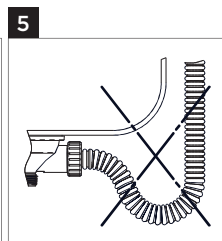
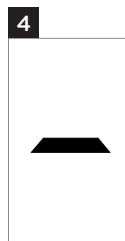
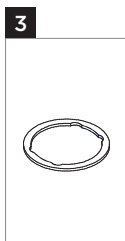
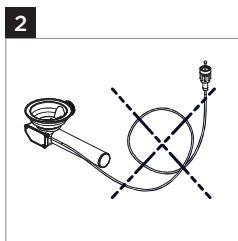
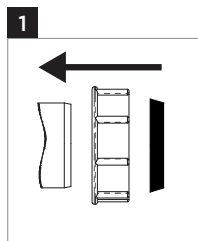
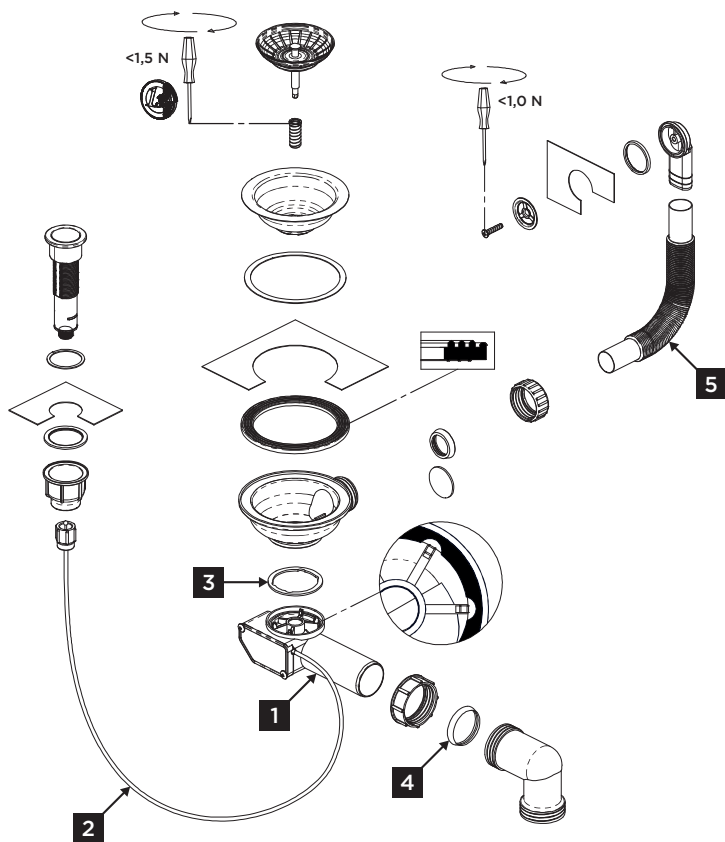


7.

Dotiahnite iba manuálne tak, aby bol drez pevne ukotvený. Nepoužívajte elektrické vŕtačky ani iné zariadenia bez regulátora krútiaceho momentu. Pozorne odstráňte všetok prebytočný silikón z povrchu dosky aj drezu.

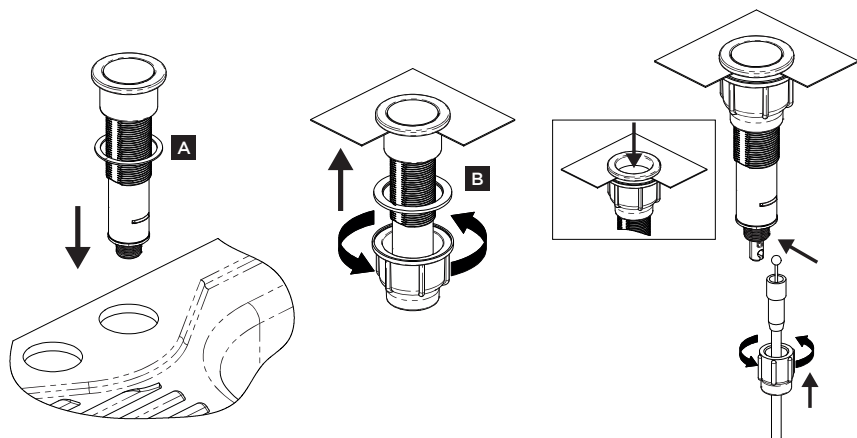
MONTÁŽ ODTOKOVÉHO POTRUBIA

Detailný rozkres všetkých častí odtokového potrubia.

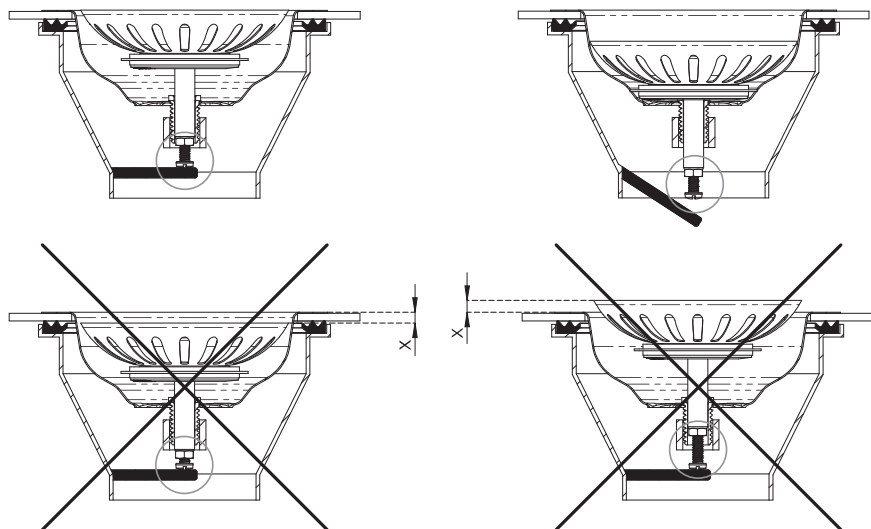


Balenie obsahuje dva typy tesnenia.

Tesnenie A – 1 mm, inštalácia na drez a tesnenie B – 2mm, inštalácia pod drez.



Nastavte nerezovú mriežku drezovej výpuste pomocou skrutky do optimálnej polohy.



ZÁRUKA

V záručnom období stanovenom výrobcom je výrobca zodpovedný za výrobné a materiálové nedostatky. Ak sa takéto nedostatky objavia, vráťte prosím drez predávajúcemu s priloženými dokladmi o jeho nadobudnutí. Tieto doklady uchovávajte počas celej záručnej lehoty.

Záruka sa nevzťahuje na nedostatky vzniknuté nesprávnou montážou alebo údržbou. Ak nedodržíte pokyny výrobcu, prípadná oprava sa neuzná ako záručná.

PODZIĘKOWANIE

Dziękujemy za zakup produktu marki Concept i życzymy Państwu zadowolenia z naszego produktu przez cały czas jego użytkowania. Przed pierwszym użyciem prosimy o uważne przeczytanie całej instrukcji obsługi oraz zachowanie jej na przyszłość. Należy zadbać o to, aby także inne osoby, które będą obchodziły się z produktem, zapoznały się z niniejszą instrukcją. Proszę postępować na podstawie zaleceń wskazanych w instrukcji i pomyślnie użytkować nowy produkt.

SPIS TREŚCI

- Ważne przestrogi
- Czyszczenie i konserwacja
- Montaż zlewu
- Montaż rur odpływowych
- Gwarancja

CZYSZCZENIE I KONSERWACJA

Granitowe zlewy Concept zawierają ponad 80% rozdrobnionego kamienia i 15-20% spoiwa. Dzięki niniejszej technologii są bardzo stałe i odporne na zewnętrzne ciśnienie. Powierzchnia zlewu jest nieporowata i gładka, co znacznie ułatwia czyszczenie i konserwację.

Po każdym korzystaniu ze zlewu, należy oczyścić go z wodą i płynnymi środkami czyszczącymi, które nie zawierają cząstek ściernych. Po oczyszczeniu opłucz powierzchnię zlewu wodą i osusz. Większe zabrudzenia i osad usuń roztworem octu lub środkiem czyszczącym, w którego składzie znajduje się ocet. Po skorzystaniu osusz powierzchnię zlewu miękką ścierką. Regularne osuszanie chroni zlew przed niepożądanym osadzaniem się kamienia wodnego.

Od czasu do czasu umyj produkt mlekiem o niskim stężeniu bez cząstek ściernych odpowiednim do granitowych zlewów. Opłucz powierzchnię ciepłą wodą i osusz miękką ścierką.

Ponieważ granitowa powierzchnia zlewu jest odporna i dobrze chroniona przed wpływami zewnętrznymi, codzienne i regularne dbanie o zlew wydłuża jego żywotność.

WAŻNE PRZESTROGI

Chociaż powierzchnia zlewu jest odporna na działanie temperatury do 280 °C, należy pamiętać, że naczynia kuchenne mogą rozgrzać się nawet do wyższej temperatury. Jeśli dodatkowo gorące naczynie zostanie odłożone na mokrą powierzchnię, wzrasta ryzyko nieodwracalnego uszkodzenia zewnętrznej powierzchni zlewu. Zalecamy odkładanie gorącego naczynia na przeznaczone do tego podkładki.

Nie wrzucaj do zlewu garnków, patelni lub ostrych przedmiotów metalowych.

Nie pozostawiaj agresywnych produktów spożywczych takich, jak sól, ocet, musztarda, czerwone wino i czarna herbata na powierzchni zlewu przez dłuższy czas. Natychmiast po wylaniu do zlewu opłukaj je ciepłą wodą.

MONTAŻ ZLEWU

Instalację produktu należy przeprowadzić w poniższych krokach: Usterki spowodowane nieprawidłową instalacją nie są objęte gwarancją.

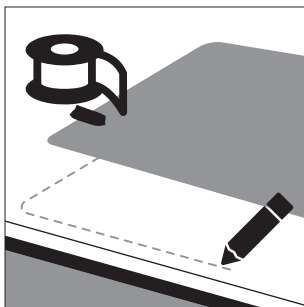
Niniejsza instrukcja służy wyłącznie do montażu zlewów, które umieszczone są na blacie kuchennym.

Przed montażem produktu należy upewnić się, że nie jest w żaden sposób uszkodzony.

Produkt powinien zostać zainstalowany przez specjalistę, który posiada niezbędne kwalifikacje do instalacji zlewu.

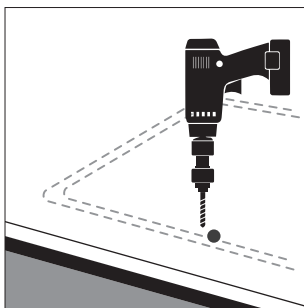
1.

Należy wybrać odpowiednie miejsce do umieszczenia zlewu. Powierzchnia blatu powinna być pozioma i musi być na nim dostateczne miejsce. Na wybranym miejscu umieść szablon, który zawsze jest częścią opakowania i zamocuj taśmą klejącą. Potem obrysuj szablon ołówkiem.



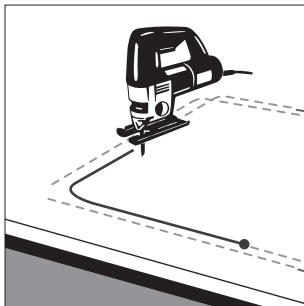
2.

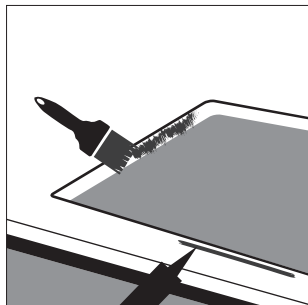
W każdym rogu wywierć otwór wielkości 10 mm.



3.

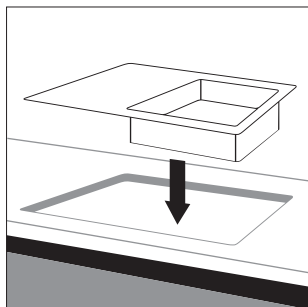
Za pomocą piły prostoliniowej wytnij otwór do umieszczenia zlewu.





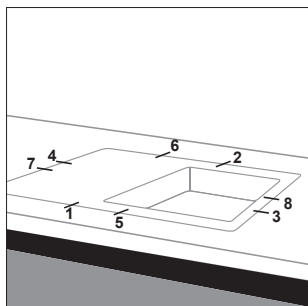
4.

Na krawędź otworu aplikuj silikon sanitarny.



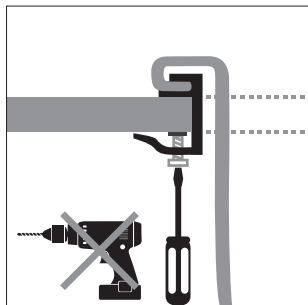
5.

Umieść zlew w otworze. Sprawdź, czy zlew jest poprawnie ustawiony.



6.

Umieść załączone uchwyty zlewu według kolejności na schemacie i dokręć tak, żeby były jak najbliżej powierzchni blatu kuchennego.

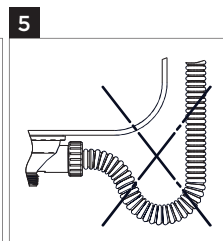
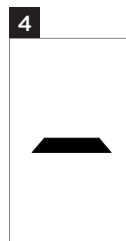
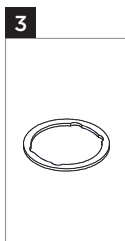
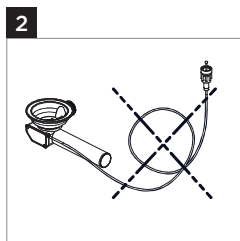
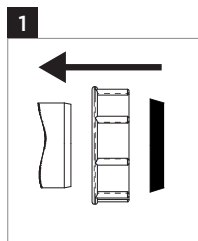
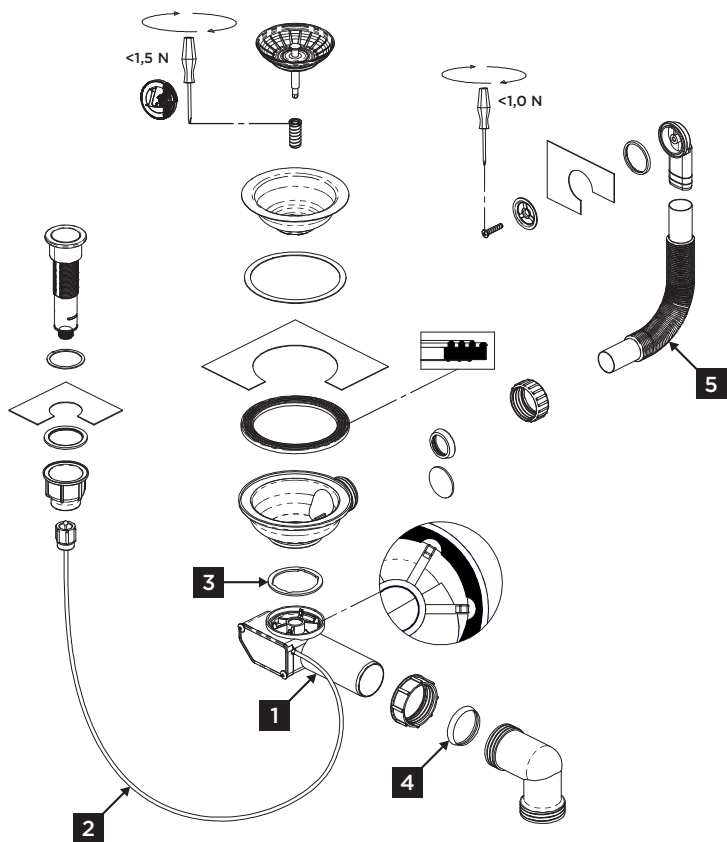


7.

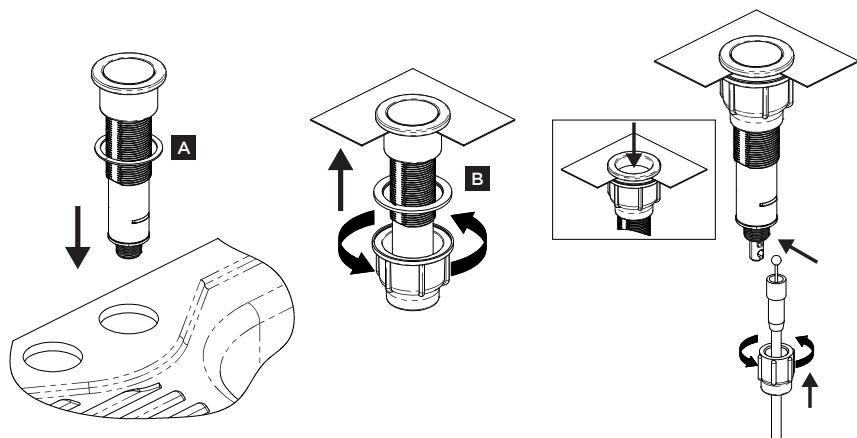
Dokręć ręcznie tak, żeby zlew był stabilnie umocowany. Nie korzystaj z wiertarek elektrycznych ani innych urządzeń bez regulatora momentu obrotowego. Ostrożnie usuń cały nadmiar silikon z powierzchni blatu i zlewu.

MONTAŻ RUR ODPLYWOWYCH

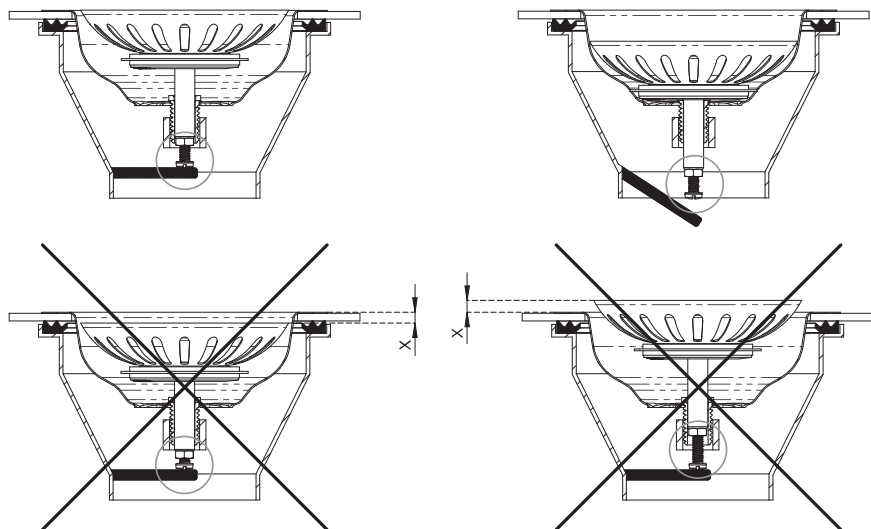
Szczegółowy rysunek wszystkich części rury spustowej.



Opakowanie zawiera dwa rodzaje pieczęci. Uszczelka – 1 mm, montaż w zlewie oraz uszczelnienia B – 2 mm, montaż pod zlewozmywakiem.



Za pomocą śruby ustaw kratkę spustową ze stali nierdzewnej w optymalnym położeniu.



GWARANCJA

Podczas okresu gwarancji ustalonego przez producenta, producent odpowiedzialny jest za wady produkcyjne i materiałowe. W przypadku, jeśli niniejsze wady się pojawią, proszę zwrócić się do sprzedawcy z załączonymi dokumentami zakupu. Niniejsze dokumenty należy przechowywać przez cały okres gwarancyjny.

Gwarancja nie ma zastosowania dla wad powstałych w wyniku niewłaściwego montażu lub konserwacji. Nieprzestrzeganie wskazówek producenta może prowadzić do nieobjęcia gwarancją ewentualnej naprawy.

ACKNOWLEDGMENT

Thank you for purchasing a Concept product. We wish you much joy with your new appliance every day you use it. Please read the instruction manual carefully before initial use. To refer to this manual any time you need to, we recommend you to keep it in a safe place. And please pass it to any future owner of the appliance. Follow the recommendations in the manual and then use the new product successfully.

TABLE OF CONTENTS

- Important safety information
- Cleaning and maintenance
- Sink installation
- Installation of drain pipes
- Warranty

CLEANING AND MAINTENANCE

Concept granite sinks contain more than 80 % crushed stone and 15-20 % binder. Thanks to this technology, they are very strong and can withstand external pressure. The sink surface is non-porous and smooth which greatly facilitates cleaning and maintenance.

After each use, clean the sink with water and non-abrasive liquid cleaners. After cleaning, rinse the sink surface with water and dry. Remove larger dirt and debris with vinegar solution, or with detergent containing vinegar. After use, dry the sink surface with a soft cloth. Regular drying protects the sink from unwanted scale deposits.

From time to time, wash the product with low concentration non-abrasive milk suitable for granite sinks. Rinse the surface with warm water and dry with a soft cloth.

Although the granite surface of sinks is durable and well protected against external influences, daily and regular care of the sink prolongs its life.

IMPORTANT SAFETY INFORMATION

Although the surface of the sink is heat resistant up to 280 °C, remember that the cookware may be heated to higher temperatures. In addition, if hot dishes are placed on a wet surface, the risk of irreversible damage to the exterior of the sink increases. We recommend placing hot dishes on the mats intended for this purpose.

Do not throw pots, pans or sharp metal products into the sink.

Do not leave aggressive foods such as salt, vinegar, mustard, red wine and black tea on the surface of the sink for extended periods of time. Immediately after pouring into the sink, rinse it with warm water.

SINK INSTALLATION

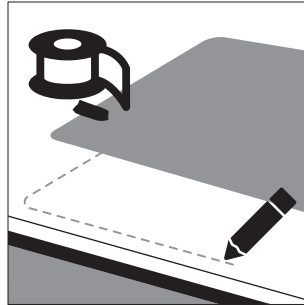
Please follow the following instruction during product installation:
The warranty does not cover damages caused by incorrect installation.

These instructions are for installation of sinks that are placed on the kitchen counter top only.

Before product installation, make sure it is not damaged in any way.
The product should be installed by a qualified professional.

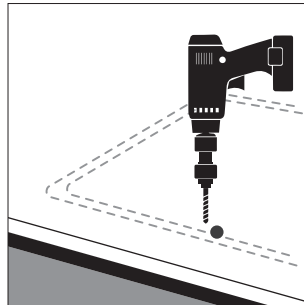
1.

Select a location suitable for the sink. The worktop surface must be horizontal and have sufficient space under it. Place the template, which is always included in the package, and fix it with adhesive tape. Then trace the template with a pencil.



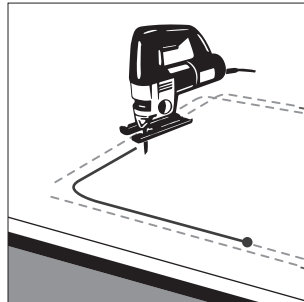
2.

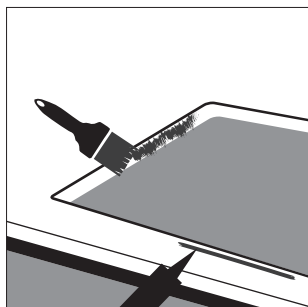
In each corner, drill a hole of 10 mm.



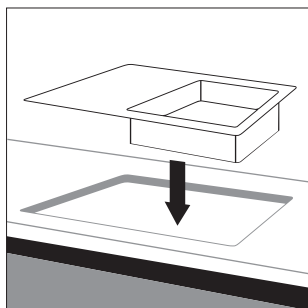
3.

Using a reciprocating saw, cut the sink hole.

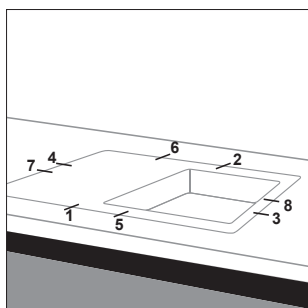


**4.**

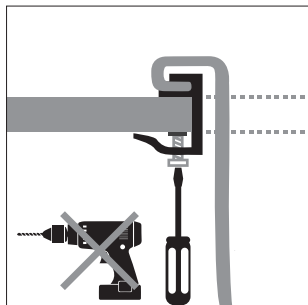
Apply sanitary silicone along the edge of the hole.

**5.**

Place the sink in the hole. Check that the sink is positioned correctly.

**6.**

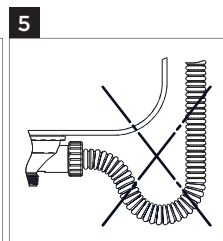
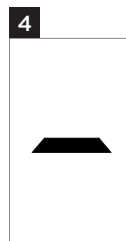
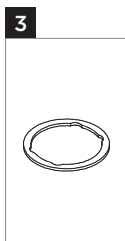
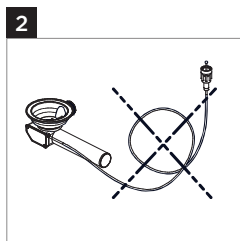
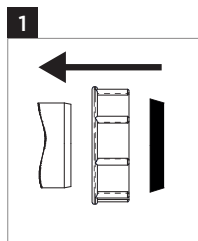
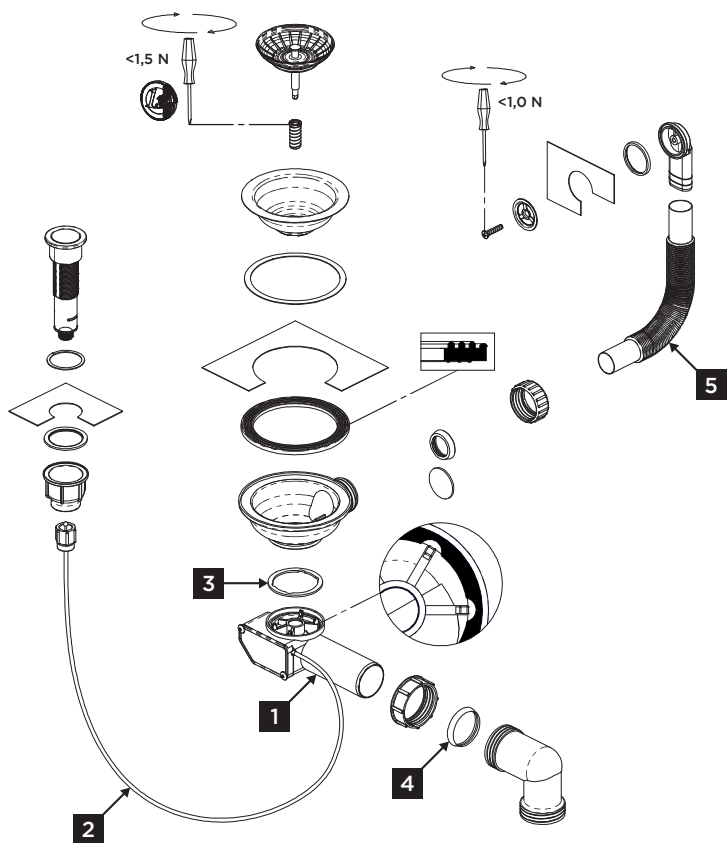
Place the enclosed sink holders in the order shown on the diagram and tighten them as close as possible to the surface of the kitchen counter top.

**7.**

Tighten only manually so the sink is firmly anchored. Do not use electric drills or other devices without a torque regulator. Carefully remove any excess silicone from the surface of the counter top and sink.

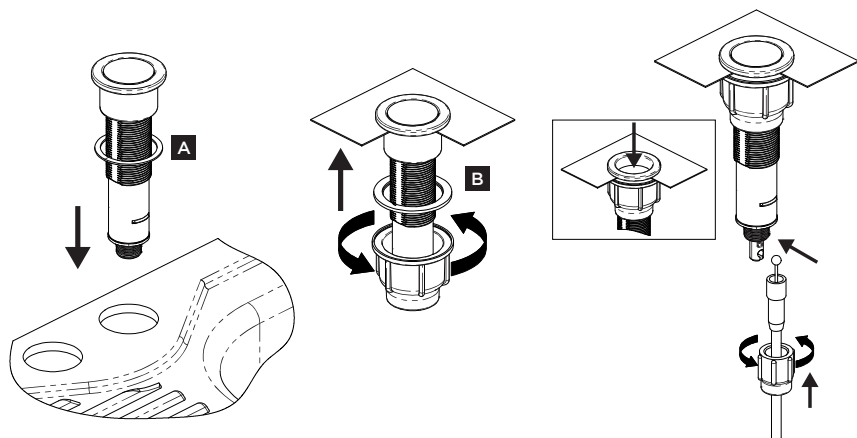
INSTALLATION OF DRAIN PIPES

Detailed drawing of all parts of the drain pipe.

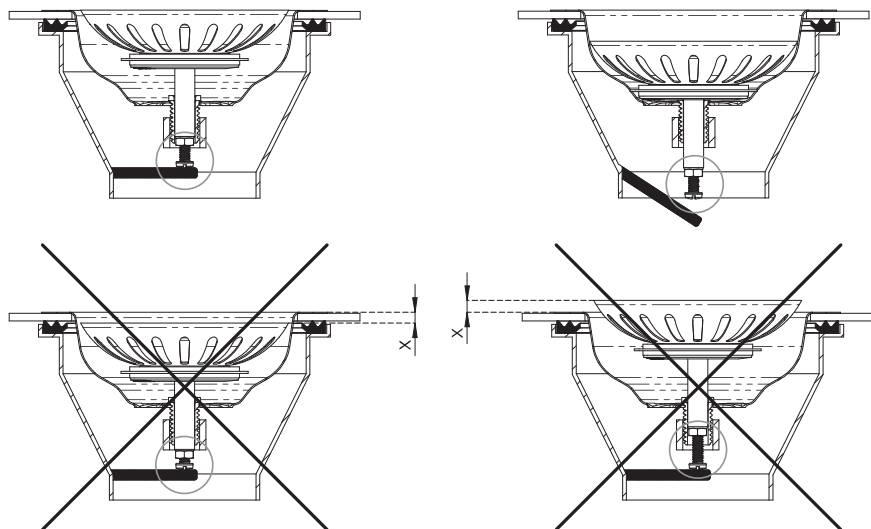


The package contains two types of gasket.

Gasket A — 1 mm, sink upper installation and gasket B — 2mm, sink lower installation.



Adjust the stainless steel drain to the optimum position by the screw.



WARRANTY

The manufacturer is responsible for manufacturing and material defects during the warranty period specified by the manufacturer. In the event that such defects occur, please return the sink to the seller with enclosed documents of its acquisition. Keep these documents throughout the warranty period.

The warranty does not cover defects caused by incorrect assembly or maintenance. Damages from failure to follow the manufacturer's instructions are not covered by the warranty.

CZ

Jindřich Valenta—Concept
Vysokomýtská 1800,
565 01 Choceň

T: +420 465 471 400
E: info@my-concept.cz
W: www.my-concept.cz

SK

ELKO Valenta — Slovakia, s.r.o.
Hurbanova 1563/23,
911 01 Trenčín

T: +421 032 658 34 65
E: info@my-concept.sk
W: www..my-concept.sk

PL

Concept Polska sp. z o.o.
ul. Ostrowskiego 30,
53-238 Wrocław

T: +48 71 339 04 44
E: sales@my-concept.pl
W: www.my-concept.pl

EN

Jindřich Valenta—Concept
Vysokomýtská 1800,
565 01 Choceň, Czech Republic

T: +420 465 471 400
E: info@my-concept.cz
W: www.my-concept.cz