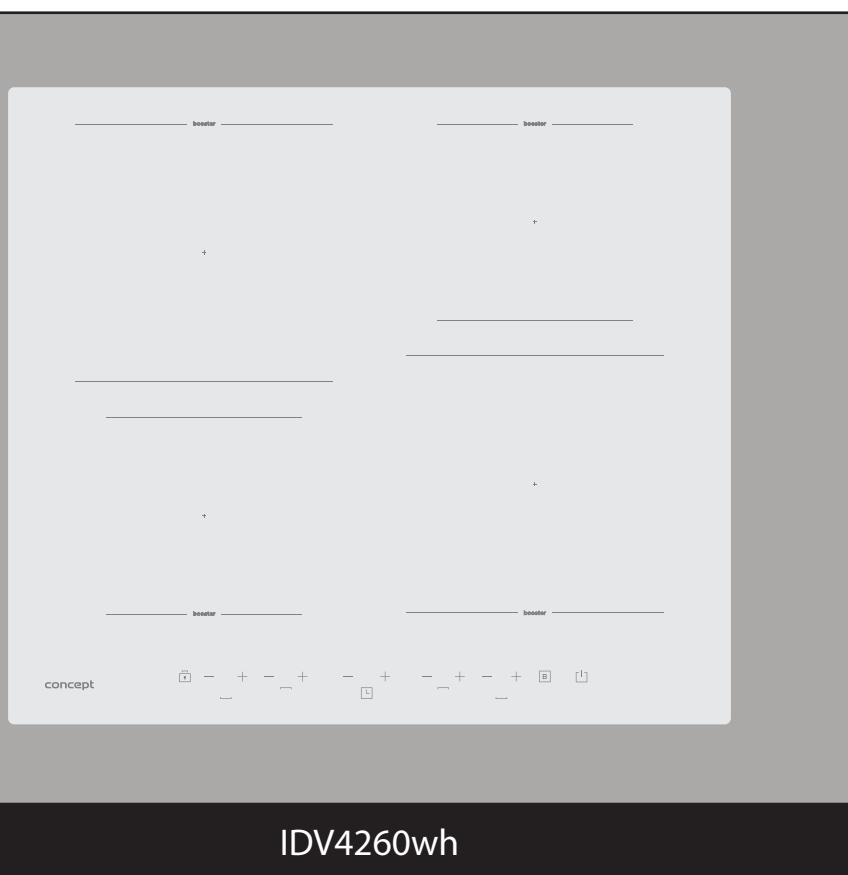


concept

Indukční deska vestavná
Indukčná doska vstavaná
Пłyта indukcyjна до забудовы
Iebūvējama indukcijas plīts virsma
Built-in induction plate



CZ

SK

PL

LV

EN

Poděkování

Děkujeme Vám, že jste si zakoupili výrobek značky Concept a přejeme Vám, abyste byli s naším výrobkem spokojeni po celou dobu jeho používání.

Před prvním použitím prostudujte pozorně celý návod k obsluze a potom si jej uschovejte. Zajistěte, aby i ostatní osoby, které budou s výrobkem manipulovat, byly seznámeny s tímto návodem.

OBSAH

- Poděkování
- Technické parametry
- Důležitá upozornění
- Popis výrobku
- Popis ovládacího panelu
- Vaření s indukcí
- Tipy k vaření
- Rady a tipy k úspoře energie
- Návod k obsluze
- Pokročilé funkce spotřebiče
- Čištění a údržba
- Instalace spotřebiče
- Řešení potíží
- Chybové hlášení
- Ochrana životního prostředí

TECHNICKÉ PARAMETRY	
Napětí	220–240 V ~ 50/60 Hz
Max. příkon	7 000 W
Průměr a příkon levé přední varné zóny	ø 160 mm, 1 200 W
Průměr a příkon levé zadní varné zóny	ø 210 mm, 2 300 W
Průměr a příkon pravé zadní varné zóny	ø 160 mm, 1 200 W
Průměr a příkon pravé přední varné zóny	ø 210 mm, 2 300 W
Vnější rozměry (š x h x v)	590 x 520 x 60 mm
Rozměry pro instalaci (š x h x v)	560 x 490 x 56 mm
Hmotnost	9,5 kg
Hladina akustického výkonu ventilátoru	< 60 dB(A)

Výrobce si vyhrazuje právo na případné technické změny, tiskové chyby a odlišnosti ve vyobrazení bez předchozího upozornění.

DŮLEŽITÁ UPOZORNĚNÍ

Při dodání indukční desky

- Ihned po dodání zkontrolujte obal a spotřebič, zda nedošlo během přepravy k poškození.
- POZOR! Některé rohy a hrany spotřebiče, které budou po instalaci skryté, mohou být ostré! Dbejte opatrnosti, abyste zabránili poranění!
- Pokud je spotřebič poškozen, nezprovazňujte ho. Co nejdříve se obraťte na dodavatele.
- Před prvním použitím odstraňte ze spotřebiče všechny obaly a marketingové materiály.
- Obalový materiál uchovejte mimo dosah dětí, nebo řádně zlikvidujte.
- Tento spotřebič musí být instalován v souladu s platnými předpisy a jeho použití se připouští pouze v dobře větraném prostoru. Před instalováním a používáním spotřebiče se seznamte s návody.

Při instalaci

- Spotřebič je určený k zabudování do výřezu v pracovní desce kuchyňského nábytku.
- Těsnění, které je nalepené na okrajích varné desky, zabraňuje zatékání kapalin pod varnou desku.
- Nepoužívejte spotřebič jinak, než je popsáno v tomto návodu.
- Při instalaci musí být spotřebič odpojen od elektrické sítě.
- Ověřte, zda připojované napětí a proudové jističení odpovídá hodnotám na typovém štítku spotřebiče. Používejte pouze přívod elektrického napětí s uzemněním.
- Tento spotřebič může být používán v domácnostech a podobných prostorech, jako jsou:
 - Kuchyňské kouty v obchodech, kancelářích a ostatních pracovištích.
 - Spotřebiče používané v zemědělství.
 - Spotřebiče používané hosty v hotelích, motelech a jiných oblastech.
 - Spotřebiče používané v podnicích zajišťujících nocleh se snídaní.
- Přívodní kabely jiných elektrospotřebičů se nesmějí dotýkat horkých varných zón. Může se poškodit jak izolace kabelů, tak i samotná varná deska.
- Nedotýkejte se horkých varných zón. Nebezpečí popálení!
- Ukazatel zbytkového tepla „H“ zobrazuje, že jsou varné zóny ještě horké. Ke spotřebiči nepouštějte děti. Hrozí nebezpečí popálení!
- Nedotýkejte se horkých povrchů během použití, nebo krátce po použití spotřebiče.
- Nesahejte na spotřebič vlhkýma, nebo mokřýma rukama.
- Nepoužívejte spotřebič, pokud přijde do kontaktu s vodou.
- Pokud se pod spotřebičem nachází zásuvka, nesmějí se v ní uchovávat žádné hliníkové fólie, vznětlivé, nebo hořlavé předměty (např. spreje). Hrozí nebezpečí požáru nebo výbuchu!
- Nedovolte dětem a nesvéprávným osobám se spotřebičem manipulovat, používejte ho mimo jejich dosah.
- Děti si nesmí hrát se spotřebičem.
- Dbejte zvýšené opatrnosti, pokud je spotřebič používán v blízkosti dětí.
- Nedovolte, aby byl spotřebič používán jako hračka.
- Tento spotřebič může být používán dětmi ve věku od 8 let výše a osobami

se sníženými fyzickými, smyslovými nebo duševními schopnostmi, nebo bez patřičných zkušeností a znalostí, pokud jsou pod dohledem, nebo byly seznámeny s pokyny k použití spotřebiče bezpečným způsobem a rozumí jeho rizikům.

- V případě poruchy vypněte spotřebič a příslušný jistič.
- Neponořujte přívodní kabel do vody ani do jiné kapaliny.
- Pravidelně kontrolujte spotřebič i přívodní kabel z důvodu poškození.
- Nezapínejte poškozený spotřebič.
- Není-li spotřebič používán, dbejte na to, aby všechny jeho ovládací prvky byly vypnuté.
- Nepoužívejte varné nádoby s prohnutým dnem, nebo s menším průměrem dna než je doporučeno. Snížovala by se tím tak účinnost vaření.
- Pokud se mezi dnem nádoby a varnou zónou nachází voda, může vzniknout tlak páry a varná nádoba by mohla tlakem páry nadskočit do výšky. POZOR! Hrozí nebezpečí poranění!
- Dbejte na to, aby varné zóny a dna nádob byly suché.
- Nepoužívejte nádoby s opryskaným smaltem. V místě poškození smaltu vzniká vysoká teplota, která bodově ohřívá varnou desku. Hrozí poškození varné desky!
- Nestavte horké varné nádoby na ovládací panel, nebo na okraj spotřebiče. Mohlo by dojít k jeho poškození.
- Na spotřebiči nikdy nepoužívejte varné nádoby z plastu, nebo z hliníkové fólie.
- Na spotřebič neodkládejte hořlavé předměty. Hrozí nebezpečí požáru!
- Na spotřebič neodkládejte žádné kovové předměty. V případě, že by došlo k nechtěnému zapnutí spotřebiče, mohly by se tyto předměty velmi rychle zahřát a způsobit popálení!
- Nepoužívejte spotřebič jako pracovní plochu, nebo jako odkládací prostor!
- Udržujte spotřebič v čistotě. Zbytky jídla by se mohly při provozu vznítit a způsobit požár!
- V průběhu vaření se mohou pokrmy, jako polévky, omáčky nebo nápoje zahřát velmi rychle a přetéci. Proto doporučujeme vařit tyto druhy pokrmů opatrně, zvolit pro ně správné nastavení a míchat je v průběhu celé doby vaření.
- Při fritování nebo smažení pokrmů mějte tyto pokrmy stále pod dohledem. Při přehřátí oleje hrozí nebezpečí požáru!
- Tuk, nebo olej nikdy nezahřívejte bez dozoru. Přehřátý olej, nebo tuk se může rychle vznítit. Hrozí nebezpečí požáru!
- Kdyby došlo ke vznícení oleje, nikdy jej nehašte vodou. Nádobu ihned přikryjte pokličkou nebo talířem. Spotřebič vypněte a nádobu na něm nechte vychladnout.
- Nepoužívejte jiné příslušenství, než které je doporučeno výrobcem.
- Nepoužívejte příslušenství, které má poškozenou povrchovou úpravu, je opotřebené, případně má jiné defekty.
- Na čištění nepoužívejte korozivní čisticí prostředek. Pravidelnou údržbou a čištěním prodlužujete životnost spotřebiče.
- Čištění a údržbu prováděnou uživatelem nesmějí provádět děti, pokud nejsou starší 8 let a pod dozorem.

POZOR!

- Tento spotřebič odpovídá směrnici o bezpečnosti a elektromagnetické kompatibilitě, přesto by se neměly v dosahu spotřebiče pohybovat osoby s kardiostimulátorem. K nesprávné funkci by mohlo docházet také u dalších přístrojů, jako jsou např. naslouchátka.
- Pokud je spotřebič zapnutý, nepřibližujte k němu magneticky citlivé předměty (kreditní karty, USB flešky, pevné disky apod.).

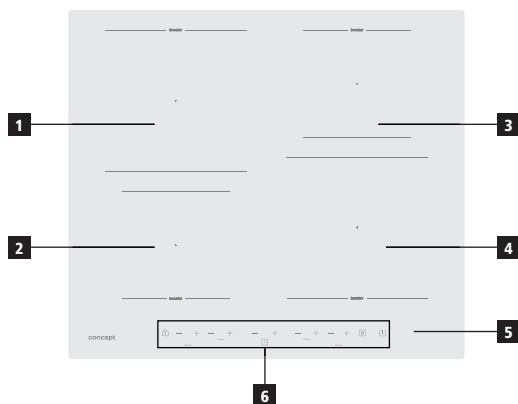
Případné závady

- Spotřebič může opravovat a zásahy v něm provádět pouze kvalifikovaný odborník.
- Při opravách a zásazích musí být spotřebič odpojen od elektrické sítě. Vypněte příslušný jistič.
- Pokud dojde k poškození přívodního kabelu, obraťte se na autorizovaný servis.

Nedodržíte-li pokyny výrobce, nemůže být případná oprava uznána jako záruční.

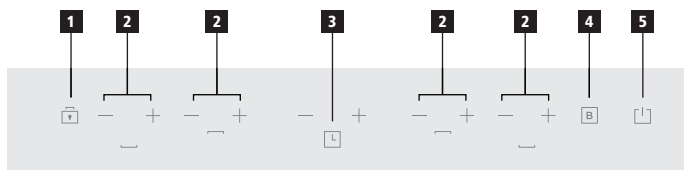
POPIS VÝROBKU

- 1 Levá zadní varná zóna (ø 210 mm)
- 2 Levá přední varná zóna (ø 160 mm)
- 3 Pravá zadní varná zóna (ø 160 mm)
- 4 Pravá přední varná zóna (ø 210 mm)
- 5 Skleněná deska
- 6 Ovládací panel



POPIS OVLÁDACÍHO PANELU

- 1 Tlačítko aktivace/deaktivace dětského zámku
- 2 Tlačítka nastavení stupně výkonu varné zóny
- 3 Tlačítko nastavení časovače
- 4 Tlačítko funkce POWERBOOST
- 5 Tlačítko zapnutí/vypnutí



VAŘENÍ S INDUKCÍ

Co znamená vaření s indukcí?

Vaření s indukcí je založené na zcela odlišném principu než obvyklé způsoby ohřevu. Teplo se indukcí vytváří přímo ve varné nádobě, přičemž varná zóna zůstává studená. Ve srovnání s jinými metodami ohřevu má tento způsob řadu výhod:

1. Úspora času při vaření a pečení

Neohřívá se sklokeramická deska, ale přímo varná nádoba. Nedochází k velkým tepelným ztrátám a účinnost je tedy vyšší než při jiných metodách ohřevu.

2. Úspora energie

Je prokázáno, že při vaření s indukcí se spotřebuje méně elektrické energie než při jiných metodách vaření.

3. Kontrolovaný přívod tepla a více bezpečnosti

Varná deska předává teplo nebo přerušuje jeho přívod bezprostředně po nastavení výkonu. Jakmile varnou nádobu sejmete z varné desky, ohřev se přeruší, aniž byste varnou zónu předem vypínali. Po ukončení vaření je na sklokeramické desce jen zbytkové teplo vycházející z varné nádoby. Přesto nedoporučujeme ponechávat na desce jakékoliv předměty bez dozoru.

Poznámka:

Aby se zamezilo nechtěnému ohřevu, např. při položení kovových nástrojů na varnou desku, systém se aktivuje až při určité velikosti dna nádobí.

TIPY K VAŘENÍ

Nastavení výkonových stupňů, které jsou popsány níže, jsou pouze příklady. Přesné nastavení výkonových stupňů pro vaření závisí na několika faktorech včetně použitého nádobí a množství potravin, které vaříte. S indukční deskou experimentujte a postupně zjistíte, které nastavení výkonových stupňů Vám vyhovují nejvíce.

Příklady nastavení výkonových stupňů:

a) Stupeň 1–2 je určen pro:

- Udržování kapalin v mírném varu,
- Mírný a pomalý ohřev bez nebezpečí připálení,
- Rozpuštění másla, čokolády atd.,
- Rozmrazování,
- Vaření malého množství kapaliny.

b) Stupeň 3–4 je určen pro:

- Intenzivní vaření,
- Udržování varu většího množství kapaliny,
- Dušení pokrmů.

c) Stupeň 5–6 je určen pro:

- Palačinky.

d) Stupeň 7–8 je určen pro:

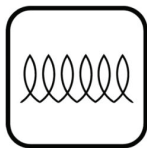
- Vaření těstovin.

e) Stupeň 9 je určen pro:

- Přípravu pokrmů vyžadující rychlý ohřev a vysokou teplotu (např. bifteky, řízky, smažení brambor apod.),
- Přivedení vody, nebo polévky k bodu varu,
- Rozehřátí pokrmů před přepnutím na nižší stupeň.

RADY A TIPY K ÚSPOŘE ENERGIE

Vaření indukcí využívá magnetické vlastnosti materiálu ke generování tepla. Nádoby proto musí obsahovat železo. Na dně hrnců, nebo pánviček vyhledejte symbol pro indukční vaření (Obr. 1), případně přiložením magnetu zkontrolujte, zda je nádoba magnetická (Obr. 2).



Obr. 1



Obr. 2

Pokud nemáte možnost zkontrolovat dna hrnců a pánviček magnetem:

1. Do nádoby, kterou chcete zkontrolovat, nalijte trochu vody.
2. V případě, že na ovládacím panelu u příslušné varné zóny neblíká symbol „U“ a voda v nádobě je ohřívána, je nádoba pro indukční vaření vhodná.

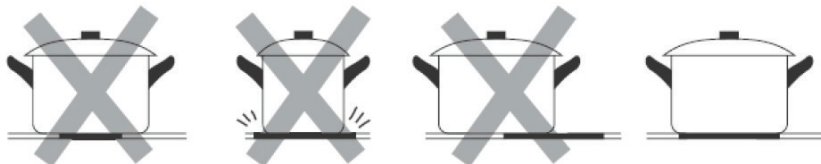
Nádoby, které jsou vyrobené z následujících materiálů, nejsou pro indukční vaření vhodné:

- čistá nerezová ocel,
 - hliník nebo měď,
 - bez magnetického podkladu,
 - sklo, dřevo, kamenina,
 - porcelán, keramika atd.
- Nepoužívejte varné nádobí s prohnutým dnem (Obr. 3), snižuje se tím účinnost a prodlužuje se doba vaření.



Obr. 3

- Na každou varnou zónu použijte správnou velikost varné nádoby. Průměr dna hrnců a pánví by měl odpovídat velikosti varné zóny (Obr. 4).

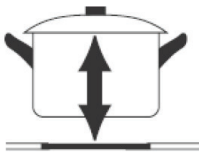
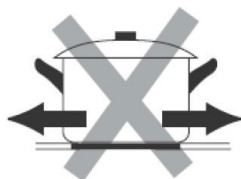


Obr. 4

- Na malé množství pokrmu používejte malý hrnec. Velký a jen zčásti naplněný hrnec vyžaduje hodně energie.
- Hrnce i pánve zakrývejte vždy vhodnou pokličkou. Při vaření bez pokličky spotřebujete mnohem více energie.
- Vařte pokrmy s malým množstvím vody nebo tuku. Ušetříte tak energii. Při vaření zeleniny zůstanou uchovány vitamíny a minerální látky.
- Na začátku vaření nastavte varnou zónu na nejvyšší stupeň výkonu a po zahřátí výkon varné zóny snižte.

Příklady možných poškození

- Drsná dna hrnců a pánví mohou varnou desku poškrábat. Kontrolujte proto dna varných nádob. Hrnce nebo pánve, které mají drsná dna, na varné desce nepřesouvejte, ale nadzvedněte je a následně umístíte na nové místo (Obr. 5). Zabráníte tím poškrábání varné desky.



Obr. 5

- Sůl, cukr a zrna písku (např. od čištění zeleniny) mohou varnou desku poškrábat. Nepoužívejte varnou desku jako pracovní plochu nebo odkládací prostor!
- Cukr a pokrmy s vysokým obsahem cukru poškozují při kontaktu varnou desku. Překypělé pokrmy tohoto druhu ihned odstraňujte škrabkou na sklo.

POZOR! Škrabka na sklo je ostrá a může dojít k poranění!

- Následující poškození neovlivňují funkčnost ani výkon varné desky.



Skvrny

Přípečené zbytky cukru nebo pokrmů s vysokým obsahem cukru.



Zbarvení

Kovově lesklá zbarvení vzniklá použitím nevhodných čistících prostředků nebo oděrem dna varných nádob.



Škrábance

Škrábance způsobené zrnky soli, cukru nebo písku, případně drsnými dny nádob.



Opotřebení dekoru

Opotřebení způsobená použitím nevhodných čistících prostředků.

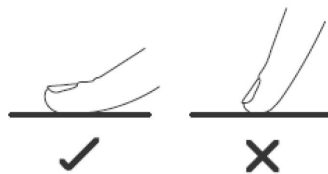
- Tato poškození vznikla nevhodnou údržbou varné desky, a tudíž se na ně nevztahuje záruka. Nejedná se o technické problémy spotřebiče.

NÁVOD K OBSLUZE

- Na varné desce jsou vyznačena místa – elektrické varné zóny, která jsou určena pouze pro vaření. Průměry varných zón jsou odvozeny z obvyklých rozměrů varných nádob.
- Vyhřívána je jen plocha uvnitř vyznačeného průměru varných zón, ostatní plochy zůstávají relativně chladné a mohou se využít jako odstavné plochy.
- Přehřátí varné zóny pod sklokeramickou deskou zamezuje teplotní senzor.
- Svítící symbol „H“, který se může objevit na pozici ukazatele nastaveného výkonu varné zóny, signalizuje zvýšenou teplotu povrchu varné zóny po vypnutí (zbytkové teplo). Symbol zhasne jakmile dojde k ochlazení varné zóny, kdy již nehrozí nebezpečí popálení.
- Příkony varných zón je možné regulovat v rozsahu 9-ti stupňů, které jsou nastavovány příslušnými dotykovými tlačítky na ovládacím panelu. Při každém stisknutí tlačítka se ozve pípnutí. Reakce na stisknutí tlačítka je 1 vteřina. Po tuto dobu je nutné mít prst na příslušném tlačítku.

Poznámka:

- Dotykové ovládání je aktivováno přiložením prstu na příslušné tlačítko na sklokeramické desce.
- Pro ovládání dotykových tlačítek použijte celé bříško prstu, ne pouze jeho špičku (Obr. 6).
- Ovládací panel udržujte v čistotě a suchu. I malé množství vody na ovládacím panelu může způsobit obtížnější ovládání tlačítek. Žádné předměty nepokládejte na ovládací panel varné desky.
- Dotykové ovládání nereaguje na tmavé matné barvy (pro ovládání nepoužívejte černé rukavice).
- Dbejte na to, aby nedošlo k nechtěnému zapnutí spotřebiče. Hrozí nebezpečí popálení!



Obr. 6

Před prvním použitím

Než uvedete nový spotřebič do provozu, měli byste jej z hygienických důvodů otřít vlhkým hadříkem.

Zapnutí varné desky

Stisknutím a podržením tlačítka pro zapnutí/vypnutí (5) po dobu 3 sekund varnou desku zapnete.

Zapnutí varné zóny

1. Stisknutím a podržením tlačítka pro zapnutí/vypnutí (5) po dobu 3 sekund varnou desku zapnete. Nad tlačítky pro nastavení stupně výkonu varných zón (1) bude na displeji ovládacího panelu (6) svítit „+“ nebo „-“.
2. Opakovaným stiskem tlačítka „+“ nebo „-“ na ovládacím panelu (6) nastavte u zvolené varné zóny požadovaný stupeň výkonu **1 až 9**.

Poznámka:

- Požadovaný stupeň výkonu varné zóny můžete měnit kdykoli během průběhu vaření.
- Nenastavíte-li žádný požadovaný stupeň výkonu do 1 minuty od zapnutí indukční desky, indukční deska se automaticky vypne.
- V případě, že na displeji ovládacího panelu (6) svítí symbol „U“ znamená to, že je průměr dna nádoby příliš malý, nebo nádoba, kterou používáte není vhodná pro indukční vaření. Zkontrolujte dno nádoby, zda je nádoba vhodná pro indukční vaření.
- Pro vaření použijte menší varnou zónu, nebo varnou nádobu s větším průměrem dna, příp. použijte nádobu, která je vhodná pro indukční vaření.

Vypnutí varné zóny

1. U zapnuté varné zóny opakovaným stiskem tlačítka „-“ na ovládacím panelu (6) snižte výkon na „0“, nebo současným stiskem tlačítek „+“ a „-“ varnou zónu vypnete.
2. Stisknutím tlačítka pro zapnutí/vypnutí (5) varnou desku vypnete.

Poznámka:

- Po vypnutí varné zóny se může na displeji zobrazit symbol „H“, který upozorňuje na to, že je použitá zóna ještě horká a hrozí nebezpečí popálení.
- Symbol „H“ zmizí, jakmile se povrch použité varné zóny ochladí na bezpečnou teplotu (není horká na dotyk).
- V případě, že na displeji svítí symbol „H“, je možné toto zbytkové teplo využít např. k ohřátí další nádoby na vaření.

Vypnutí varné desky

- Stisknutím tlačítka pro zapnutí/vypnutí (5) indukční desku vypnete. Všechna nastavení budou vynulována.
- Po vypnutí indukční desky se může na displeji zobrazit symbol „H“, který upozorňuje na to, že jsou ještě některé varné zóny horké a hrozí nebezpečí popálení! Nedotýkejte se těchto varných zón!

Poznámka:

- Pokud budou všechny varné zóny vypnuté a do 1 minuty nedojde k žádnému dotyku na ovládacím panelu, indukční deska se automaticky vypne.
- Automatické vypnutí (doba vaření) na jednotlivých varných zónách je z bezpečnostních důvodů omezena na 8 hodin (při nastaveném stupni výkonu 1-3), 4 hodiny (při nastaveném stupni výkonu 4-6) nebo 2 hodiny (při nastaveném stupni výkonu 7-9).
- K automatickému vypnutí indukční desky dojde i v případě, kdy jakákoliv varná zóna ani po 2 minutách nedetekuje žádnou varnou nádobu.

POKROČILÉ FUNKCE SPOTŘEBIČE**Funkce POWERBOOST**

1. Stisknutím a podržením tlačítka pro zapnutí/vypnutí (5) po dobu 3 sekund varnou desku zapnete.
2. U zvolené varné zóny opakovaným stiskem tlačítka „+“ nebo „-“ na ovládacím panelu (6) nastavíte libovolný stupeň výkonu.
3. Stisknutím tlačítka (4) aktivujete funkci pro zvýšení výkonu (POWERBOOST) a na displeji na ovládacím panelu (6) bude zobrazen symbol „P“, který signalizuje, že zvolená varná zóna je aktivována na maximální výkon.
4. Pro zrušení funkce POWERBOOST stiskněte tlačítko (4), nebo stiskněte tlačítko „-“. Varná zóna bude nastavena na výkonový stupeň, na který byla nastavena před aktivací funkce POWERBOOST.
5. Pro vypnutí varné zóny při zapnutí funkce POWERBOOST současným stiskem tlačítek „+“ a „-“ varnou zónu vypnete a funkce POWERBOOST bude automaticky zrušena.

Poznámka:

- Funkci POWERBOOST je možné použít na jakékoliv varné zóně.
- Pokud do 5 minut od aktivace funkce POWERBOOST nedojde k žádné změně výkonu zvolené varné zóny, varná zóna bude nastavena na výkonový stupeň, na kterém byla nastavena před aktivací funkce POWERBOOST.
- V případě, že byla před aktivací funkce POWERBOOST hodnota výkonového stupně zvolené varné zóny nastavena na „0“, dojde po 5 minutách nečinnosti k nastavení výkonu varné zóny na „9“.

Funkce dětský zámek

Tato funkce zabraňuje neúmyslnému zapnutí varných zón.

1. Pro uzamknutí ovládacího panelu stiskněte a podržte tlačítko pro aktivaci/deaktivaci dětského zámku (3) dokud se neozve zvukový signál.
2. Na displeji se zobrazí symbol „Lo“ (Lock = zamknuto), který označuje uzamknutí ovládacího panelu. Ovládací panel je zamčen kromě tlačítka zapnutí/vypnutí (5), které je deaktivováno.
3. Pro odemknutí ovládacího panelu stiskněte a podržte tlačítko pro aktivaci/deaktivaci dětského zámku (3) dokud se neozve zvukový signál.
4. Z displeje zmizí symbol „Lo“ a ovládací panel je opět funkční.

Poznámka:

- Pokud dojde k vypnutí indukční desky během doby, kdy je funkce dětského zámku aktivována, uzamknutí ovládacího panelu je aktivní i po vypnutí indukční desky. V tomto případě je po zapnutí indukční desky dětský zámek aktivován a na displeji je zobrazen symbol „Lo“ (Lock = zamknuto).
- Pro odemknutí ovládacího panelu stiskněte a podržte tlačítko pro aktivaci/deaktivaci dětského zámku (3) dokud se neozve zvukový signál. Z displeje zmizí symbol „Lo“ a ovládací panel je opět funkční.

Nastavení času vaření (funkce minutky)

Tuto funkci lze nastavit pouze v případě, kdy nebyla pro vaření vybrána varná zóna.

1. Během vaření stiskněte tlačítko „+“ na ovládacím panelu (6) pro nastavení časovače (3). Na displeji nad tlačítky se zobrazí hodnota „10“, která začne blikat.
2. Stiskem tlačítka „+“ nebo „-“ pro nastavení časovače (3) nastavíte čas vaření.
Pozn.: Stisknutím tlačítka „+“ nebo „-“ zvyšujete, nebo snižujete čas vaření po 1 minutě. Stisknutím a podržením tlačítka „+“ nebo „-“ zvyšujete, nebo snižujete čas vaření po 10 minutách.
3. Po nastavení času vaření, bude na displeji nastavený čas blikat po dobu 5 sekund. Po této době se začne nastavený čas vaření odpočítávat.
4. Pro zrušení nastaveného času vaření stiskněte na ovládacím panelu (6) pro nastavení časovače (3) zároveň tlačítka „+“ a „-“. Na displeji nad tlačítky se zobrazí hodnota „00“.
5. Po uplynutí nastaveného času vaření se na displeji nad tlačítky pro nastavení časovače (3) zobrazí symbol „-“ a po dobu 30 sekund se bude ozývat zvukový signál.

Funkce opožděného vypnutí jedné varné zóny

Funkci opožděného vypnutí, je možné použít pro všechny varné zóny indukční desky. Pro každou varnou zónu je možné nastavit jiný čas opožděného vypnutí.

1. U vybrané varné zóny, pro kterou chcete funkci opožděného vypnutí použít, stiskněte během vaření na ovládacím panelu (6) tlačítko „+“ nebo „-“.
2. Stiskněte tlačítko „+“ na ovládacím panelu (6) pro nastavení časovače (3). Na displeji nad tlačítky se zobrazí hodnota „10“, která začne blikat.
3. Stiskem tlačítka „+“ nebo „-“ pro nastavení časovače (3) nastavíte čas opožděného vypnutí zvolené varné zóny.
Pozn.: Stisknutím tlačítka „+“ nebo „-“ zvyšujete, nebo snižujete čas opožděného vypnutí po 1 minutě. Stisknutím a podržením tlačítka „+“ nebo „-“ zvyšujete, nebo snižujete čas opožděného vypnutí po 10 minutách.
4. Po nastavení času opožděného vypnutí, bude na displeji nastavený čas blikat po dobu 5 sekund. Po této době se začne nastavený čas opožděného vypnutí odpočítávat a v pravém dolním rohu bude vedle nastaveného stupně výkonu zvolené varné zóny blikat tečka.
5. Pro zrušení nastaveného času opožděného vypnutí stiskněte na ovládacím panelu (6) pro nastavení časovače (3) zároveň tlačítka „+“ a „-“. Na displeji nad tlačítky se zobrazí hodnota „00“.
6. Po uplynutí nastaveného času opožděného vypnutí se na displeji nad tlačítky pro nastavení časovače (2) zobrazí symbol „-“ a příslušná varná zóna, pro kterou bylo opožděné vypnutí nastaveno, se automaticky vypne.

Funkce opožděného vypnutí více varných zón

Pro nastavení opožděného vypnutí pro více varných zón se postupuje stejným způsobem jako pro nastavení opožděného vypnutí jedné varné zóny.

1. U vybrané varné zóny, pro kterou chcete funkci opožděného vypnutí použít, stiskněte během vaření na ovládacím panelu (6) tlačítko „+“ nebo „-“.
2. Stiskněte tlačítko „+“ na ovládacím panelu (6) pro nastavení časovače (3). Na displeji nad tlačítky se zobrazí hodnota „10“, která začne blikat.
3. Stiskem tlačítka „+“ nebo „-“ pro nastavení časovače (3) nastavíte čas opožděného vypnutí zvolené varné zóny.
Pozn.: Stisknutím tlačítka „+“ nebo „-“ zvyšujete, nebo snižujete čas opožděného vypnutí po 1 minutě. Stisknutím a podržením tlačítka „+“ nebo „-“ zvyšujete, nebo snižujete čas opožděného vypnutí po 10 minutách.
4. Po nastavení času opožděného vypnutí, bude na displeji nastavený čas blikat po dobu 5 sekund. Po této době se začne nastavený čas opožděného vypnutí odpočítávat a v pravém dolním rohu bude vedle nastaveného stupně výkonu zvolené varné zóny blikat tečka.

5. Pro nastavení odloženého vypnutí jiné varné zóny postupujte stejným způsobem, který je popsán výše.
6. Pro zrušení nastaveného času opožděného vypnutí stiskněte na ovládacím panelu (6) pro nastavení časovače (3) zároveň tlačítka „+“ a „-“. Na displeji nad tlačítky se zobrazí hodnota „00“ pro příslušnou varnou zónu, pro kterou chcete čas opožděného vypnutí zrušit.
7. Po uplynutí nastaveného času opožděného vypnutí se příslušná varná zóna automaticky vypne a na displeji nad tlačítky pro nastavení časovače (3) se zobrazí nejnižší nastavený čas opožděného vypnutí další varné zóny.
8. U příslušné varné zóny, pro kterou je další nastavený čas opožděného vypnutí nastaven, bude v pravém dolním rohu vedle nastaveného stupně výkonu blikat tečka.
9. Po uplynutí posledního nastaveného času opožděného vypnutí příslušné varné zóny, se na displeji nad tlačítky pro nastavení časovače (3) zobrazí symbol „-“ a příslušná varná zóna se automaticky vypne.

Poznámka:

- V případě, že bylo opožděné vypnutí nastavené pouze pro jednu varnou zónu, bude po uplynutí nastaveného času opožděného vypnutí vypnuta pouze ta varná zóna, pro kterou bylo opožděné vypnutí nastaveno. Ostatní varné zóny zůstanou zapnuté, pokud pro ně nebylo opožděné vypnutí nastaveno.
- Opožděné vypnutí lze nastavit na maximální dobu 99 minut.

ČIŠTĚNÍ A ÚDRŽBA

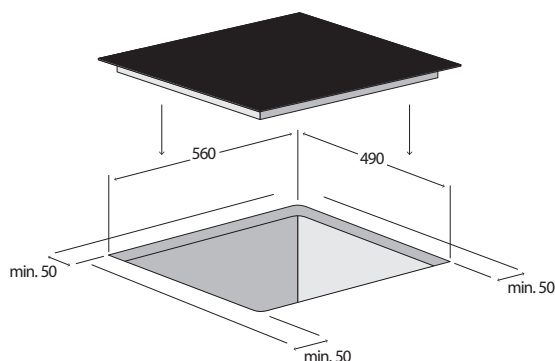
Sklo varné desky se mimo varných zón nezahřívá, tudíž by se na těchto místech neměly připálit žádné zbytky pokrmů. S čištěním varné desky tedy nemusíte čekat až na její úplné vychladnutí.

K čištění varné desky v žádném případě nepoužívejte vysokotlaké, nebo parní čističe, může dojít k poškození!

- Varnou desku ošetřujte pouze prostředkem, který je určen pro sklokeramický povrch.
- V případě větších nečistot naneste na varnou desku čisticí prostředek odpuzující nečistoty, díky němuž dojde k usnadnění čištění povrchu varné desky.
- Při čištění používejte pouze čisticí prostředky, které jsou vhodné pro sklokeramický povrch.
- Při čištění v žádném případě nepoužívejte: drsné houbičky, abrazivní prostředky nebo agresivní čisticí prostředky (spreje na čištění pečicích trub) a odstraňovače skvrn.
- Udržujte ovládací panel v čistotě! Dbejte na to, aby byl ovládací panel vždy čistý a suchý.
- Zbytky pokrmů a vody negativně ovlivňují funkci ovládacího panelu a ovládací panel nemusí být plně funkční.
- Varnou desku čistěte po každém vaření, aby se zbytky pokrmů při dalším vaření nepřipekly.
- Vlažnou varnou desku vyčistěte čisticím prostředkem a papírovou utěrkou. Následně otřete varnou desku vlhkým hadříkem a měkkým hadříkem vytřete do sucha.
- Pokud by byla varná deska příliš horká, mohly by se na ní objevit skvrny.
- Nikdy na varné desce nenechávejte zbytky čisticího prostředku, které by mohly sklo zbarvit.
- Kovově lesklá zbarvení se objevují po použití nevhodných čisticích prostředků, nebo oděrem dna varných nádob.
- Toto zbarvení se odstraňuje velmi těžko. Pro čištění používejte pouze čisticí prostředky, které jsou vhodné pro sklokeramický povrch.
- Případné připečené zbytky pokrmů, nebo vrstvu mastnoty odstraňte škrabkou na sklo.
- Varnou desku čistěte pouze ostřím škrabky. Držákem škrabky byste mohli její povrch poškrábat.
- **POZOR!** Škrabka je velmi ostrá! Hrozí nebezpečí poranění! Poškozené ostří ihned vyměňte.
- Po čištění škrabku zajistěte a uschovejte mimo dosah dětí.

INSTALACE SPOTŘEBIČE

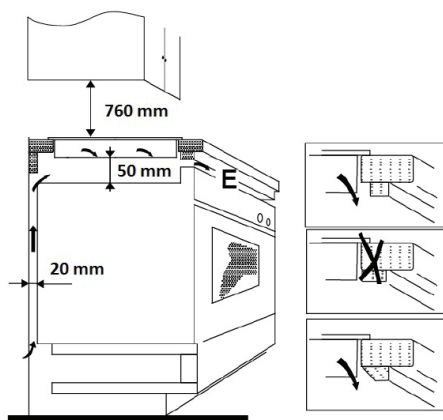
- **Na závady způsobené nesprávnou instalací se nevztahuje záruka.**
- Odpovědnost za instalaci spotřebiče má kupující, ne výrobce.
- Výrobce nenese jakoukoliv odpovědnost za škody způsobené na osobách, zvířatech a věcech v důsledku nesprávné instalace.
- Umístění spotřebiče do vhodného nábytku zajistí jeho správnou funkci.
- Spotřebič se instaluje do typizovaného kuchyňského nábytku, který je určen pro vestavné spotřebiče, nebo do vhodně upraveného nábytku, který má rozměry podle Obr. 7.
- Kuchyňský nábytek musí být vyroben z tepelně odolného materiálu odolávajícím teplotám nejméně 120 °C. Materiály a použítá lepidla musí odolávat oteplení spotřebiče odpovídající normě ČSN EN 60335-2-6. Materiály a lepidla, které neodpovídají uvedené normě, se mohou zdeformovat nebo odlepit.



Obr. 7

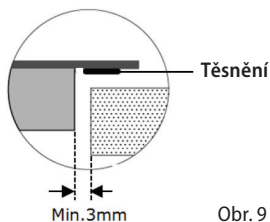
Při instalaci spotřebiče dodržujte následující postup:

1. Před prvním použitím odstraňte ze spotřebiče všechny obaly a marketingové materiály.
2. Požadované rozměry pro výřez v pracovní desce o minimální tloušťce 38 – 40mm, která musí být z tepelně odolného materiálu, jsou vyobrazeny na Obr. 7.
3. Po stranách varné desky nechte minimálně 50 mm mezeru od okolních předmětů a skříněk. Za varnou desku ponechte také minimálně 50 mm mezeru.
4. Nad varnou desku doporučujeme instalovat odsavač par. Minimální vzdálenost odsavače par nad varnou deskou by měla být 550 mm.
5. V případě, že nad varnou deskou bude pouze samostatná skříňka bez odsavače par, minimální vzdálenost skřínky nad varnou deskou by měla být 760 mm (Obr. 8).
6. Z důvodu účinné cirkulace vzduchu musí být spotřebič umístěn podle rozměrů na Obr. 8 a skříňka musí být konstruována tak, aby do její spodní části mohl proudit vzduch. Pod varnou deskou musí být mezera minimálně 50 mm a zadní stěnou skřínky musí být mezera minimálně 20 mm (Obr. 8).
7. Pokud je pod varnou deskou umístěn spotřebič, musí být mezi těmito dvěma spotřebiči mezera alespoň 50 mm.

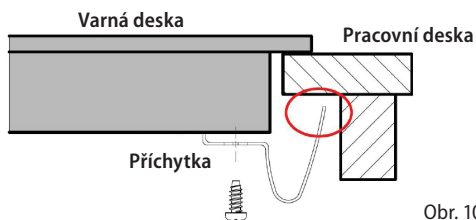


Obr. 8

8. Pokud je varná deska umístěna nad kuchyňskou zásuvkou, musí být mezi obsahem kuchyňské zásuvky a varnou deskou dodržena minimální vzdálenost 50 mm.
9. Varnou desku nasuňte na kraj pracovní desky a prostrčte přívodní kabel skrz pracovní desku skříňky tak, aby byla po instalaci přístupná její svorkovnice.
10. Opatrně umístěte varnou desku do výřezu v pracovní desce. Dbejte, aby nedošlo ke skřípnutí přívodního kabelu.
11. Ve spodní části sklokeramické desky je těsnění proti zatékání kapalin. Po umístění varné desky do výřezu v pracovní desce, by neměla být mezera mezi hranou pracovní desky a varnou deskou menší než 3 mm (Obr. 9).
12. V požadované poloze zajistěte zesponu varnou desku k pracovní desce příchytkami (Obr. 10), které jsou součástí balení.
13. Připojte přívodní kabel do svorkovnice a následně zapněte příslušný jistič.



Obr. 9



Obr. 10

Demontáž

Pokud demontujete spotřebič, je důležité dodržet správné pořadí úkonů:

1. Vypněte jistič a odpojte přívodní kabel od svorkovnice.
2. Uvolněte upevňovací příchytky.
3. Vyjměte varnou desku a opatrně vytáhněte přívodní kabel.

Připojení do elektrické sítě

• Připojení spotřebiče může provádět pouze kvalifikovaný odborník!

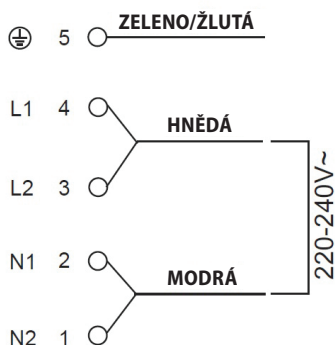
- Pokud je spotřebič připojen přímo do elektrické sítě, musí být jištěn jističem, který odpovídá proudovému jištění na typovém štítku spotřebiče.
- Ověřte, zda připojované napětí a **proudové jištění** odpovídá výkonovým hodnotám na typovém štítku spotřebiče. Zejména u jednofázového připojení (230 V) by mohlo dojít k přetížení instalovaného elektrického obvodu.
- V případě připojení varné desky do elektrické sítě jednofázově (viz Zapojení svorkovnice spotřebiče) nelze využít všechny varné zóny na maximální výkon. Varná deska automaticky snižuje příkon jednotlivých varných zón, aby nedošlo k výkonovému přetížení příslušného jističe.
- Pro připojení do elektrické sítě doporučujeme použít samostatně jištěný elektrický obvod.
- **Používejte pouze rozvody elektrického napětí s ochranným vodičem PE.**
- Nepoužívejte rozbočovací zástrčky, konektory ani prodlužovací kabely. Mohly by způsobit nebezpečí požáru z přehřátí.
- Svorkovnice přívodního kabelu nebo příslušný jistič spotřebiče musí být volně přístupný i po jeho instalaci.
- Elektrická bezpečnost spotřebiče může být garantována pouze tehdy, pokud je ochranná svorka spotřebiče spojena s ochranným vodičem elektrické rozvodné sítě.
- Výrobce nenese odpovědnost za poškození osob nebo věcí v důsledku chybějícího nebo špatného ochranného spojení.
- Přívodní kabel musí být umístěn tak, aby se nedostal do kontaktu s horkými částmi spotřebiče a aby nebyl deformován a nadměrně ohýbán.
- V případě odpojení varné desky od elektrické sítě dojde k vynulování všech nastavených parametrů a k uzamčení ovládání varné desky.

Zapojení svorkovnice spotřebiče

- Varná deska je již z výroby opatřena přívodním kabelem. V případě, že by byla z důvodu poškození přívodního kabelu nutná jeho výměna, na Obr. 11 nebo na Obr. 12 je vyobrazené zapojení svorkovnice.
- Přívodní kabel musí být vyměněn za kabel stejného typu s odpovídajícím průřezem vodičů.
- Po připojení nového přívodního kabelu do svorkovnice, zajistěte kabel proti vytrhnutí ze svorkovnice.
- Pro instalaci spotřebiče do výřezu v pracovní desce a následnému připojení do elektrické sítě, postupujte stejným způsobem, jak je popsáno výše.

Jednofázové zapojení svorkovnice varné desky 3-žilovým přívodním kabelem (230 V)

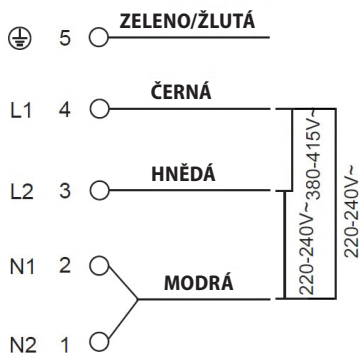
Pro připojení použijte kabel, který bude mít minimální průřez vodičů 4 mm².



Obr. 11

Dvoufázové zapojení svorkovnice varné desky 4-žilovým přívodním kabelem (400 V)

Pro připojení použijte kabel, který bude mít minimální průřez vodičů 2,5 mm².



Obr. 12

ŘEŠENÍ POTÍŽÍ

Popis závady	Možná příčina	Řešení
Při zapnutí varné desky zareaguje jištění domácí elektroinstalace	Proudové zatížení je pro domácí elektroinstalaci příliš vysoké.	Zkontrolujte, zda příkon všech zapnutých spotřebičů nepřekračuje maximální zatížení domácí elektroinstalace. Ověřte, zda připojované a proudové jištění odpovídá výkonovým hodnotám na typovém štítku spotřebiče.
Po stisknutí tlačítka pro zapnutí/vypnutí varné desky se varná deska zapne, ale displej u jednotlivých varných zón nefunguje	Nefunkční elektronika napájení	Nutná výměna elektroniky napájení. Obráťte se na autorizovaný servis.
	Nefunkční elektronika ovládání	Nutná výměna elektroniky ovládání. Obráťte se na autorizovaný servis.
Po nastavení výkonového stupně varné zóny, varná zóna nehřeje	Přehřátí varné zóny	Teplota varné zóny je příliš vysoká. Zkontrolujte, zda je funkční ochlazovací ventilátor, který je umístěn ve spodní části varné desky. Pokud je ventilátor funkční, obraťte se na servis.
	Nefunkční ochlazovací ventilátor	Nutná výměna ochlazovacího ventilátoru. Obráťte se na autorizovaný servis.
	Nefunkční elektronika napájení	Nutná výměna elektroniky napájení. Obráťte se na autorizovaný servis.
Varná zóna hřeje, ale displej nefunguje	Nefunkční elektronika ovládání, nebo elektronika napájení	Znovu stiskněte tlačítko pro zapnutí a vypnutí varné desky a znovu proveďte nastavení na jednotlivých varných zónách.
Během vaření se varná deska vypne	Došlo k neúmyslnému stisknutí tlačítka pro zapnutí/vypnutí	Znovu stiskněte tlačítko pro zapnutí a vypnutí varné desky a znovu proveďte nastavení na jednotlivých varných zónách.
Po postavení varné nádoby na varnou zónu, ukazuje displej příslušné varné zóny symbol „U“ (varná zóna nehřeje)	Použití nádobí není vhodné pro indukční vaření	Ověřte, zda použité nádobí je vhodné pro indukční vaření - přiložením magnetu ke dnu nádobí.
	Menší průměr dna nádoby, než je varná zóna	Zkontrolujte, zda dno nádoby nemá menší průměr než varná zóna.
	Přehřátí nádoby	Nechte nádobu vychladnout. Poté položte nádobu na varnou zónu a pokračujte ve vaření. V případě, že ani po dalším zapnutí a vypnutí varné zóny stále u varné zóny svítí na displeji symbol „U“, varnou desku zcela vypněte, vyčkejte 20 sekund a desku znovu zapněte.
	Nefunkční hlavní elektronika	Nutná výměna hlavní elektroniky. Obráťte se na autorizovaný servis.
Praskliny, nebo trhliny na sklokeramické desce	Na varnou desku byla upuštěna varná nádoba, která sklokeramickou varnou desku poškodila	Varnou desku ihned vypněte stiskem tlačítka pro zapnutí/vypnutí, nebo příslušným jističem, odpojte varnou desku od elektrické sítě. Obráťte se na autorizovaný servis.

Provozní zvuky spotřebiče

Technologie indukčního ohřevu je založena na určitých vlastnostech kovových materiálů, když se ocitnou pod vlivem vysokofrekvenčního vlnění. Za určitých okolností se mohou tyto vibrace projevat slabými zvuky, které nesignalizují závadu. Jsou to např.:

Hluboké bručení jako u transformátoru	Tento zvuk se objevuje při vaření na vysoký stupeň výkonu. Jeho příčinou je velké množství energie, které se přenáší z varné desky na varnou nádobu. Tento zvuk zmizí nebo zeslábně, jakmile přepnete varnou zónu na nižší výkon.
Pískání	Tento zvuk se objevuje většinou u prázdné varné nádoby. Zmizí, jakmile nalijete do nádoby vodu, nebo do ní vložíte potraviny.
Vysoké pískavé tóny	Tyto zvuky se objevují hlavně u varných nádob, které se skládají z více vrstev různých materiálů, ve chvíli, kdy jsou v provozu na maximální topný výkon. Tento efekt nemá vliv na výsledek vaření. Toto pískání zmizí nebo zeslábně, jakmile se sníží výkon.
Praskání	Tento zvuk se objevuje u varných nádob, které se skládají z několika vrstev různých materiálů. Zvuk vyvolávají vibrace na spojovacích plochách různých vrstev. Tento zvuk závisí na varné nádobě. Může se měnit podle množství a druhu potravin, které se v nádobě vaří.
Zvuk ventilátoru	Pro správný chod elektroniky je nezbytné, aby fungovala při trvale kontrolované teplotě. Proto je varná deska vybavena ventilátorem, který se podle naměřené teploty může nastavit na různé stupně výkonu. Ventilátor může být v provozu i po vypnutí varné desky, pokud je naměřená teplota stále ještě příliš vysoká.

CHYBOVÉ HLÁŠENÍ

Kód	Popis chyby	Možná příčina
E1	Nesprávné jmenovité napětí	Zkontrolujte, zda síťové napětí odpovídá výkonovým hodnotám na typovém štítku.
E2	Nesprávné jmenovité napětí	
E3	Příliš vysoká teplota snímače teploty varné desky	Zkontrolujte typ použité varné nádoby. Vyčkejte, až teplota varné zóny klesne. Stiskněte tlačítko ON/OFF pro restartování varné desky.
E4	Příliš vysoká teplota snímače teploty varné desky	
E5	Teplota varné zóny je příliš vysoká	„Vyčkejte, až teplota varné zóny klesne. Stiskněte tlačítko ON/OFF pro restartování varné desky. Ověřte, že ventilátor funguje. Pokud ventilátor nefunguje, obraťte se na servis.“
E6	Teplota varné zóny je příliš vysoká	
F3/F6	Porucha snímače teploty varné desky	Nutná výměna snímače teploty. Obráťte se na autorizovaný servis.
F4/F7	Porucha snímače teploty varné desky	Nutná výměna snímače teploty. Obráťte se na autorizovaný servis.
F5/F8	Porucha snímače teploty varné desky	Nutná výměna snímače teploty. Obráťte se na autorizovaný servis.
F9/FA	Porucha snímače teploty varné zóny	Nutná výměna napájecí elektroniky. Obráťte se na autorizovaný servis.
FC/FD	Porucha snímače teploty varné zóny	Nutná výměna napájecí elektroniky. Obráťte se na autorizovaný servis.

OCHRANA ŽIVOTNÍHO PROSTŘEDÍ

- Preferujte recyklaci obalových materiálů a starých spotřebičů.
- Krabice od spotřebiče může být dána do sběru tříděného odpadu.
- Plastové sáčky z polyetylénu (PE) odevzdejte do sběru materiálu k recyklaci.

Recyklace spotřebiče na konci jeho životnosti:



Tento spotřebič je označen v souladu s Evropskou směrnicí 2012/19/EU o elektrickém odpadu a elektrických zařízeních (WEEE). Symbol na výrobku nebo jeho balení udává, že tento výrobek nepatří do domácího odpadu. Je nutné odvést ho do sběrného místa pro recyklaci elektrického a elektronického zařízení. Zajištěním správné likvidace tohoto výrobku pomůžete zabránit negativním důsledkům pro životní prostředí a lidské zdraví, které by jinak byly způsobeny nevhodnou likvidací tohoto výrobku. Likvidace musí být provedena v souladu s předpisy pro nakládání s odpady. Podrobnější informace o recyklaci tohoto výrobku zjistíte u příslušného místního úřadu, služby pro likvidaci domovního odpadu nebo v obchodě, kde jste výrobek zakoupili.

Podakovanie

Ďakujeme vám, že ste sa rozhodli kúpiť si výrobok značky Concept, a prajeme vám, aby ste boli s naším výrobkom spokojní po celý čas jeho používania.

Pred prvým použitím si prosím pozorne preštudujte celý návod na obsluhu a potom ho dobre odložte. Zabezpečte, aby všetci, ktorí budú tento výrobok používať, boli oboznámení s týmto návodom..

OBSAH

- Podakovanie
- Technické parametre
- Dôležité upozornenia
- Popis výrobku
- Popis ovládacieho panela
- Varenie s indukciou
- Tipy na varenie
- Rady a tipy na úsporu energie
- Návod na obsluhu
- Pokročilé funkcie spotrebiča
- Čistenie a údržba
- Inštalácia spotrebiča
- Riešenie problémov
- Hlásenia porúch
- Ochrana životného prostredia

TECHNICKÉ PARAMETRE	
Napätie	220–240 V ~ 50/60 Hz
Max. príkon	7 000 W
Priemer a príkon ľavej prednej varnej zóny	ø 160 mm, 1 200 W
Priemer a príkon ľavej zadnej varnej zóny	ø 210 mm, 2 300 W
Priemer a príkon pravej zadnej varnej zóny	ø 160 mm, 1 200 W
Priemer a príkon pravej prednej varnej zóny	ø 210 mm, 2 300 W
Vonkajšie rozmery (š x h x v)	590 x 520 x 60 mm
Rozmery pre inštaláciu (š x h x v)	560 x 490 x 56 mm
Hmotnosť	9,5 kg
Hladina akustického výkonu ventilátora	< 60 dB(A)

Výrobca si vyhradzuje právo na prípadné technické zmeny, tlačové chyby a odlišnosti vo vyobrazení bez predošlého upozornenia.

DÔLEŽITÉ UPOZORNENIA

Pri dodaní indukčnej dosky

- Ihneď po dodaní skontrolujte obal a spotrebič, či počas prepravy nedošlo k poškodeniu.
- **PÓZOR!** Niektoré rohy a hrany spotrebiča, ktoré budú po inštalácii zakryté, môžu byť ostré! Buďte opatrní, aby ste zabránili poraneniu!
- Ak je prístroj poškodený, nezacnite ho používať. Čo najskôr sa obráťte na dodávateľa.
- Pred prvým použitím odstráňte zo spotrebiča všetky obaly a marketingové materiály.
- Obalový materiál odložte mimo dosahu detí alebo zlikvidujte.
- Tento spotrebič musí byť inštalovaný v súlade s platnými predpismi a jeho použitie sa pripúšťa len v dobre vetranom priestore. Pred inštalovaním a používaním spotrebiča sa zoznamte s návodmi.

Pri inštalácii

- Spotrebič je určený na zabudovanie do výrezu v pracovnej doske kuchynského nábytku.
- Tesnenie, ktoré je nalepené na okrajoch varnej dosky, zabraňuje zatekaniu kvapaliny pod varnú dosku.
- Nepoužívajte prístroj inak, než je uvedené v tomto návode.
- Pri inštalácii musí byť spotrebič odpojený z elektrickej siete.
- Overté, či pripájané napätie a prúdové istenie zodpovedá hodnotám na typovom štítku spotrebiča. Používajte iba prívod elektrického napätia s uzemnením.
- Tento spotrebič sa môže používať v domácnostiach a podobných priestoroch, ako sú:
 - Kuchynské kúty v obchodoch, kanceláriách a ostatných pracoviskách.
 - Spotrebiče používané v poľnohospodárstve.
 - Spotrebiče používané hosťami v hoteloch, motelloch a iných oblastiach.
 - Spotrebiče používané v podnikoch zaistujúcich nocľah s raňajkami.
- Prívodné káble iných elektrospotrebičov sa nesmú dotýkať horúcich varných zón. Mohla by sa poškodiť izolácia káblov, aj samotná varná doska.
- Nedotýkajte sa horúcich varných zón. Nebezpečenstvo popálenia!
- Ukazovateľ zvyškového tepla „H“ zobrazuje, že varné zóny sú stále horúce. K spotrebiču nepúšťajte deti. Hrozí nebezpečenstvo popálenia.
- Nedotýkajte sa horúceho povrchu počas používania alebo tesne po použití spotrebiča.
- Nesiahajte na spotrebič vlhkými alebo mokrymi rukami.
- Nepoužívajte spotrebič, ak príde do kontaktu s vodou.
- Ak sa pod spotrebičom nachádza zásuvka, nesmú sa v nej uchovávať žiadne hliníkové fólie, zápalné alebo horľavé materiály (napr. spreje). Hrozí nebezpečenstvo požiaru alebo výbuchu!
- Nedovoľte deťom a nesvojprávnym osobám so spotrebičom manipulovať, používajte ho mimo ich dosahu.
- Deti sa nesmú s prístrojom hrať.
- Dbajte na zvýšenú opatrnosť, ak sa prístroj používa v blízkosti detí.
- Nedovoľte, aby sa prístroj používal ako hračka.

- Tento spotrebič môžu používať deti od veku 8 rokov a osoby so zníženými fyzickými, zmyslovými alebo duševnými schopnosťami alebo bez príslušných skúseností a znalostí, ak sú pod dohľadom alebo boli oboznámené s pokynmi o používaní spotrebiča bezpečným spôsobom a rozumejú jeho rizikám.
- V prípade poruchy vypnite spotrebič a príslušný istič.
- Prívodný kábel neponárajte do vody ani do inej kvapaliny.
- Pravidelne kontrolujte spotrebič aj prívodný kábel, či nie sú poškodené.
- Poškodený spotrebič nezapínajte.
- Ak sa spotrebič nepoužíva, dbajte na to, aby všetky jeho ovládacie prvky boli vypnuté.
- Nepoužívajte varné nádoby s prehnutým dnom alebo s menším priemerom dna, než sa odporúča. Znížili by ste účinnosť varenia.
- Ak sa medzi dnom nádoby a varnou zónou nachádza voda, môže vzniknúť tlak pary a varná nádoba by mohla tlakom pary nadskočiť do výšky. POZOR! Hrozí nebezpečenstvo poranenia!
- Dbajte na to, aby varné zóny a dna nádob boli suché.
- Nepoužívajte riad s poškodeným smaltom. Na mieste poškodenia smaltu vzniká vysoká teplota, ktorá bodovo ohrieva varnú dosku. Hrozí poškodenie varnej dosky!
- Horúce varné nádoby nepokladajte na ovládací panel ani na okraj spotrebiča. Spotrebič by sa mohol poškodiť.
- Na spotrebiči nikdy nepoužívajte varné nádoby z plastu ani z hliníkovej fólie.
- Na spotrebič nepokladajte horľavé predmety. Hrozí nebezpečenstvo požiaru!
- Na spotrebič nepokladajte žiadne kovové predmety. Ak by došlo k nechcenému zapnutiu spotrebiča, tieto predmety by sa mohli veľmi rýchlo zahriať a spôsobiť popálenie!
- Nepoužívajte spotrebič ako pracovnú plochu ani ako odkladací priestor!
- Spotrebič udržiajte v čistote. Zvyšky jedla by sa počas činnosti spotrebiča mohli vznietiť a spôsobiť požiar!
- Pokrmy ako polievky, omáčky a nápoje sa počas varenia môžu zahriať veľmi rýchlo a pretiecť. Preto sa odporúča variť tieto pokrmy opatrne, zvoliť pre ne správne nastavenie a počas varenia ich stále miešať.
- Pri fritovaní a vyprášaní majte pokrmy stále pod kontrolou. Pri prehriatí oleja hrozí nebezpečenstvo požiaru!
- Tuk a olej nikdy nezahrievajte bez dozoru. Prehriaty olej a tuk sa môže rýchlo vznietiť. Hrozí nebezpečenstvo požiaru!
- Keď sa olej vznieti, nikdy ho nehasťe vodou. Nádobu ihneď prikryte pokrievkou alebo tanierom. Spotrebič vypnite a nádobu na ňom nechajte vychladnúť.
- Nepoužívajte iné príslušenstvo, než ktoré odporúča výrobca.
- Nepoužívajte príslušenstvo, ktoré má poškodenú povrchovú úpravu, je opotrebované alebo má iné defekty.

- Na čistenie nepoužívajte korozívne čistiace prostriedky. Pravidelnou údržbou a čistením predĺžite životnosť spotrebiča.
- Čistenie a údržbu nesmú robiť deti, ak nedosiahli 8 rokov a nemajú nad sebou dozor.

POZOR!

- Tento spotrebič spĺňa smernicu o bezpečnosti a elektromagnetickej kompatibilite, napriek tomu by sa v dosahu spotrebiča nemali pohybovať osoby s kardiostimulátorom. K nesprávne fungovaniu by mohlo dôjsť aj u ďalších prístrojov, ako sú napr. načúvacie prístroje.
- Ak je spotrebič zapnutý, nepribližujte k nemu magneticky citlivé predmety (kreditné karty, USB kľúče, pevné disky a pod.).

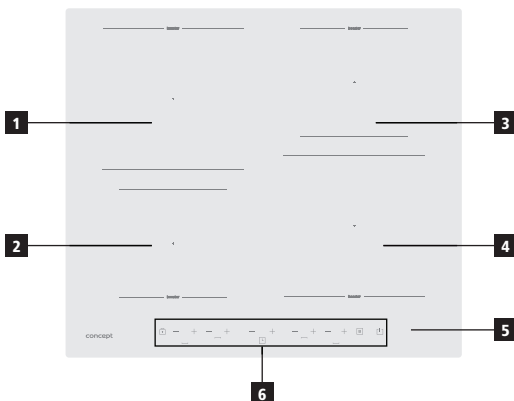
Prípadné poruchy

- Spotrebič môže opravovať a robiť v ňom zásahy iba kvalifikovaný odborník.
- Pri opravách a zásahoch musí byť spotrebič odpojený z elektrickej siete. Vypnite príslušný istič.
- Ak sa poškodí prívodný kábel, obráťte sa na autorizovaný servis.

Ak nedodržíte pokyny výrobcu, prípadná oprava nemôže byť uznaná ako záručná.

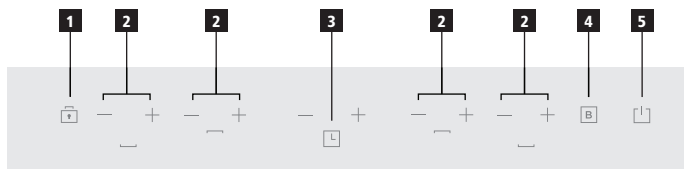
POPIS VÝROBKU

- 1 Ľavá zadná varná zóna (ø 210 mm)
- 2 Ľavá predná varná zóna (ø 160 mm)
- 3 Pravá zadná varná zóna (ø 160 mm)
- 4 Pravá predná varná zóna (ø 210 mm)
- 5 Sklenená doska
- 6 Ovládací panel



POPIS OVLÁDACIEHO PANELU

- 1 Tlačidlo aktivácie/deaktivácie detskej zámky
- 2 Tlačidlá nastavenia stupňa výkonu varnej zóny
- 3 Tlačidlo nastavenia časovača
- 4 Tlačidlo funkcie POWERBOOST
- 5 Tlačidlo zapnutia/vypnutia



VARENIE S INDUKCIOU

Čo znamená varenie s indukciou?

Varenie s indukciou je založené na úplne inom princípe než obvyklé spôsoby ohrevu. Teplo sa indukciou vytvára priamo vo varnej nádobe, pričom varná zóna zostáva studená. V porovnaní s inými metódami ohrevu má tento spôsob mnoho výhod:

1. Úspora času pri varení a pečení

Neohrieva sa sklokeramická doska, ale priamo varná nádoba. Nedochádza k veľkým tepelným stratám a účinnosť je tak vyššia než pri iných metódach ohrevu.

2. Úspora energie

Je dokázané, že pri varení s indukciou sa spotrebuje menej elektrickej energie než pri iných metódach varenia.

3. Kontrolovaný prívod tepla a vyššia bezpečnosť

Varná doska odovzdáva teplo alebo preruší jeho prívod hneď po nastavení výkonu. Len čo varnú nádobu vezmete z varnej dosky, ohrev sa preruší bez toho, aby ste varnú zónu vopred vypínali. Po ukončení varenia je na sklokeramickej doske iba zvykové teplo vychádzajúce z varnej nádoby. Napriek tomu neodporúčame nechávať na doske žiadne predmety bez dozoru.

Poznámka:

Aby sa zamedzilo nechcenému ohrevu, napr. pri položení kovových nástrojov na varnú dosku, systém sa aktivuje až pri určitej veľkosti dna riadu.

TIPY NA VARENIE

Nastavenia výkonových stupňov, ktoré sú opísané nižšie, sú len príklady. Presné nastavenie výkonových stupňov pri varení závisí od niekoľkých faktorov vrátane použitého riadu a množstva potravín, ktoré sa varí. S indukčnou doskou experimentujte a postupne zistíte, ktoré nastavenie výkonových stupňov vám vyhovuje najviac.

Príklady nastavenia výkonových stupňov:

a) Stupeň 1–2 je určený na:

- Udržiavanie kvapalín v miernom vare,
- Mierny a pomalý ohrev bez nebezpečenstva pripálenia,
- Rozpustenie masla, čokolády atď.,
- Rozmrazovanie,
- Varenie malého množstva kvapaliny.

b) Stupeň 3–4 je určený na:

- Intenzívne varenie,
- Udržiavanie varu väčšieho množstva kvapaliny,
- Dusenie pokrmov.

c) Stupeň 5–6 je určený na:

- Palacinky.

d) Stupeň 7–8 je určený na:

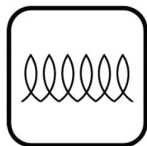
- Varenie cestovín.

e) Stupeň 9 je určený na:

- Prípravu pokrmov vyžadujúcu rýchly ohrev a vysokú teplotu (napr. bifteky, rezne, smaženie zemiakov a pod.),
- Privedenie vody alebo polievky k bodu varu,
- Rozohriatie pokrmov pred prepnutím na nižší stupeň.

RADY A TIPY NA ÚSPORU ENERGIE

Varenie indukciou využíva magnetické vlastnosti materiálu na generovanie tepla. Nádoby preto musia obsahovať železo. Na dne hrncov alebo panvíc vyhľadajte symbol pre indukčné varenie (Obr. 1), prípadne priložením magnetu skontrolujte, či je nádoba magnetická (Obr. 2).



Obr. 2

Ak nemáte možnosť skontrolovať dno hrncov a panvíc magnetom:

1. Do nádoby, ktorú chcete skontrolovať, nalejte trochu vody.
2. Ak na ovládacom paneli u príslušnej varnej zóny neblíká symbol „U“ a voda v nádobe sa ohrieva, nádoba je vhodná na indukčné varenie.

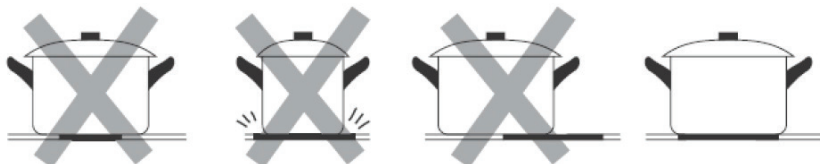
Nádoby vyrobené z nasledujúcich materiálov nie sú vhodné na indukčné varenie:

- čistá nerezová oceľ,
 - hliník alebo meď,
 - bez magnetického podkladu,
 - sklo, drevo, kamenina,
 - porcelán, keramika atď.
- Nepoužívajte varný riad s prehnutým dnom (Obr. 3), znižuje sa tým účinnosť a predlžuje čas varenia.



Obr. 3

- Na každú varnú zónu používajte varnú nádobu vhodnej veľkosti. Priemer dna hrncov a panvíc by mal zodpovedať veľkosti varnej zóny (Obr. 4).

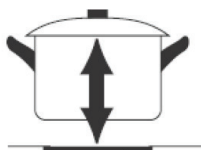
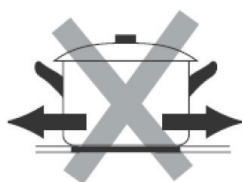


Obr. 4

- Na malé množstvo pokrmu použite malý hrniec. Veľký a iba čiastočne naplnený hrniec vyžaduje veľa energie.
- Hrnce aj panvice zakrývajte vždy vhodnou pokrievkou. Pri varení bez pokrievky sa spotrebujete oveľa viac energie.
- Varte pokrmy s malým množstvom vody alebo tuku. Ušetríte tak energiu. Pri varení zeleniny sa zachovávajú vitamíny a minerálne látky.
- Na začiatku varenia nastavte varnú zónu na najvyšší stupeň výkonu a po zahriatí výkon varnej zóny znížte.

Príklady možných poškodení

- Drsné dná hrncov a panvic môžu poškrabať varnú dosku. Preto kontrolujte dná varných nádob. Hrnce a panvice, ktoré majú drsné dno, na varnej doske nepresúvajte, ale ich nadvihnite a premiestnite na iné miesto (Obr. 5). Zabráňte tak poškrabaniu varnej dosky.



Obr. 5

- Soľ, cukor a zrná piesku (napr. od čistenia zeleniny) môžu varnú dosku poškrabať. Nepoužívajte varnú dosku ako pracovnú plochu alebo odkladací priestor!
- Cukor a pokrmy s vysokým obsahom cukru poškodzujú pri kontakte varnú dosku. Vykypené pokrmy tohto druhu ihneď odstráňte škrabkou na sklo.

POZOR! Škrabka na sklo je ostrá a môže dôjsť k poraneniu!

- Nasledovné poškodenia neovplyvnia funkčnosť ani výkon varnej dosky.



Škvryny

Pripečené zvyšky cukru alebo pokrmov s vysokým obsahom cukru.



Sfarbenie

Kovovolesklé sfarbenie vzniká použitím nevhodných čistiacich prostriedkov alebo odretím dnom varných nádob.



Škrabance

Škrabance spôsobené zrnkami soli, cukru alebo piesku, prípadne drsným dnom nádob.



Opotrebenie dekoru

Opotrebenie spôsobené použitím nevhodných čistiacich prostriedkov.

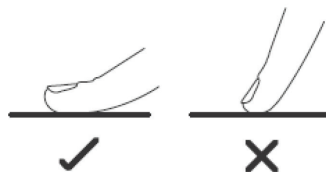
- Tieto poškodenia vznikli nevhodnou údržbou varnej dosky, preto sa na ne nevzťahuje záruka. Nejde o technické problémy spotrebiča.

NÁVOD NA OBSLUHU

- Na varnej doske sú vyznačené miesta – elektrické varné zóny, ktoré sú určené iba na varenie. Priemery varných zón sú odvodené z obvyklých rozmerov varných nádob.
- Vyhrievaná je iba plocha vnútri vyznačeného priemeru varných zón, ostatné plochy zostávajú relatívne chladné a možno ich využiť ako odstavňé plochy.
- Prehriatiu varnej zóny pod sklokeramicou doskou zabraňuje teplotný senzor.
- Svetiaci symbol „H“, ktorý sa môže objaviť na pozícii ukazovateľa nastaveného výkonu varnej zóny, signalizuje zvýšenú teplotu povrchu varnej zóny po vypnutí (zvyškové teplo). Symbol zhasne, ak sa varná zóna ochladí, keď už nehrozí nebezpečenstvo popálenia.
- Príkony varných zón možno regulovať v rozsahu 9 stupňov, ktoré sa nastavujú príslušnými dotykovými tlačidlami na ovládacom paneli. Pri každom stlačení tlačidla zaznie pípnutie. Reakciou na stlačenie tlačidla je 1 sekunda. Po túto dobu treba mať prst na príslušnom tlačidle.

Poznámka:

- Dotykové ovládanie je aktivované priložením prsta na príslušné tlačidlo na sklokeramickej doske.
- Na ovládanie dotykových tlačidiel použite celé bruško prsta, nielen jeho špičku (Obr. 6).
- Ovládací panel udržiavajte v čistote a suchu. Aj malé množstvo vody na ovládacom paneli môže spôsobiť ťažšie ovládanie tlačidiel. Na ovládací panel varnej dosky nepokladajte žiadne predmety.
- Dotykové ovládanie nereaguje na tmavé matné farby (na ovládanie nepoužívajte čierne rukavice).
- Dbajte na to, aby nedošlo k nechcenému zapnutiu spotrebiča. Hrozí nebezpečenstvo popálenia.



Obr. 6

Pred prvým použitím

Než uvediete nový spotrebič do činnosti, mali by ste ho z hygienických dôvodov pretrieť vlhkou handričkou.

Zapnutie varnej dosky

Stlačením a podržaním tlačidla na zapnutie/vypnutie (5) na 3 sekundy zapnete varnú dosku.

Zapnutie varnej zóny

1. Stlačením a podržaním tlačidla na zapnutie/vypnutie (5) na 3 sekundy zapnete varnú dosku. Nad tlačidlami na nastavenie stupňa výkonu varných zón (1) bude na displeji ovládacieho panela (6) svietiť „+“ alebo „-“.
2. Opakovaným stlačením tlačidla „+“ alebo „-“ na ovládacom paneli (6) nastavíte pri zvolenej varnej zóne požadovaný stupeň výkonu **1 až 9**.

Poznámka:

- Požadovaný stupeň výkonu varnej zóny môžete meniť kedykoľvek počas varenia.
- Ak nenastavíte žiadny požadovaný stupeň výkonu do 1 minúty od zapnutia indukčnej dosky, indukčná doska sa automaticky vypne.
- Ak na displeji ovládacieho panela (6) svieti symbol „U“ znamená to, že priemer dna nádoby je príliš malý, alebo že nádoba, ktorú používate, nie je vhodná na indukčné varenie. Skontrolujte dno nádoby, či je nádoba vhodná na indukčné varenie.
- Na varenie použite menšiu varnú zónu alebo varnú nádobu s väčším priemerom dna, príp. použite nádobu, ktorá je vhodná na indukčné varenie.

Vypnutie varnej zóny

1. Pri zapnutej varnej zóne opakovaným stlačením tlačidla „-“ na ovládacom paneli (6) znížite výkon na „0“, alebo súčasným stlačením tlačidiel „+“ a „-“ varnú zónu vypnete.
2. Stlačením tlačidla na zapnutie/vypnutie (5) varnú dosku vypnete.

Poznámka:

- Po vypnutí varnej zóny sa môže na displeji zobrazit symbol „H“, ktorý upozorňuje na to, že použitá zóna je stále horúca a hrozí nebezpečenstvo popálenia.
- Symbol „H“ zmizne, keď sa povrch použitej varnej zóny ochladí na bezpečnú teplotu (nie je horúca na dotyk).
- Ak na displeji svieti symbol „H“, možno toto zvyškové teplo využit' napr. na ohriatie ďalšej nádoby na varenie.

Vypnutie varnej dosky

- Stlačením tlačidla na zapnutie/vypnutie (5) indukčnú dosku vypnete. Všetky nastavenia sa vynulujú.
- Po vypnutí indukčnej dosky sa môže na displeji zobrazit symbol „H“, ktorý upozorňuje na to, že niektoré varné zóny sú stále horúce a hrozí nebezpečenstvo popálenia! Nedotýkajte sa týchto varných zón!

Poznámka:

- Ak budú všetky varné zóny vypnuté a do 1 minúty nedôjde k žiadnemu dotyku na ovládacom paneli, indukčná doska sa automaticky vypne.
- Automatické vypnutie (doba varenia) na jednotlivých varných zónach je z bezpečnostných dôvodov obmedzená na 8 hodín (pri nastavenom stupni výkonu 1-3), 4 hodiny (pri nastavenom stupni výkonu 4-6) alebo 2 hodiny (pri nastavenom stupni výkonu 7-9).
- K automatickému vypnutiu indukčnej dosky dôjde aj v prípade, ak akákoľvek varná zóna ani po 2 minútach nedeteguje žiadnu varnú nádobu.

POKROČILÉ FUNKCIE SPOTREBIČA

Funkcia POWERBOOST

1. Stlačením a podržaním tlačidla na zapnutie/vypnutie (5) na 3 sekundy zapnete varnú dosku.
2. Pri zvolenej varnej zóne opakovaným stlačením tlačidla „+“ alebo „-“ na ovládacom paneli (6) nastavíte ľubovoľný stupeň výkonu.
3. Stlačením tlačidla (4) aktivujete funkciu na zvýšenie výkonu (POWERBOOST) a na displeji na ovládacom paneli (6) sa zobrazí symbol „P“, ktorý signalizuje, že zvolená varná zóna je aktivovaná na maximálny výkon.
4. Pre zrušenie funkcie POWERBOOST stlačte tlačidlo (4) alebo stlačte tlačidlo „-“. Varná zóna bude nastavená na výkonový stupeň, na ktorý bola nastavená pred aktiváciou funkcie POWERBOOST.
5. Pre vypnutie varnej zóny pri zapnutej funkcii POWERBOOST súčasným stlačením tlačidiel „+“ a „-“ varnú zónu vypnete a funkcia POWERBOOST sa automaticky zruší.

Poznámka:

- Funkciu POWERBOOST možno použiť na akekoľvek varnej zóne.
- Ak do 5 minút od aktivácie funkcie POWERBOOST nedôjde k žiadnej zmene výkonu zvolenej varnej zóny, varná zóna bude nastavená na výkonový stupeň, na ktorom bola nastavená pred aktiváciou funkcie POWERBOOST.
- Ak bola pred aktiváciou funkcie POWERBOOST hodnota výkonového stupňa zvolenej varnej zóny nastavená na „0“, po 5 minútach nečinnosti dôjde k nastaveniu výkonu varnej zóny na „9“.

Funkcia detskej zámky

Táto funkcia zabraňuje neúmyselnému zapnutiu varných zón.

1. Na uzamknutie ovládacieho panela stlačte a podržte tlačidlo na aktiváciu/deaktiváciu detskej zámky (3) dokým sa neozve zvukový signál.
2. Na displeji sa zobrazí symbol „Lo“ (Lock = zamknuté), ktorý označuje uzamknutie ovládacieho panela. Ovládací panel je uzamknutý okrem tlačidla zapnutia/vypnutia (5), ktoré je deaktivované.
3. Na odomknutie ovládacieho panela stlačte a podržte tlačidlo na aktiváciu/deaktiváciu detskej zámky (3) dokým sa neozve zvukový signál.
4. Z displeja zmizne symbol „Lo“ a ovládací panel je opäť funkčný.

Poznámka:

- Ak dôjde k vypnutiu indukčnej dosky, keď je aktivovaná funkcia detskej zámky, uzamknutie ovládacieho panela je aktívne aj po vypnutí indukčnej dosky. V tomto prípade je po zapnutí indukčnej dosky detská zámka aktivovaná a na displeji sa zobrazí symbol „Lo“ (Lock = zamknuté).
- Na odomknutie ovládacieho panela stlačte a podržte tlačidlo na aktiváciu/deaktiváciu detskej zámky (3) dokým sa neozev zvukový signál. Z displeja zmizne symbol „Lo“ a ovládací panel je opäť funkčný.

Nastavenie času varenia (funkcia minútky)

Túto funkciu možno nastaviť iba v prípade, ak na varenie nebola vybraná varná zóna.

1. Počas varenia stlačte tlačidlo „+“ na ovládacom paneli (6) pre nastavenie časovača (3). Na displeji nad tlačidlami sa zobrazí hodnota „10“, ktorá začne blikať.
2. Stlačením tlačidla „+“ alebo „-“ pri nastavení časovača (3) nastavíte čas varenia.
Pozn.: Stlačením tlačidla „+“ alebo „-“ zvýšite alebo znížite čas varenia po 1 minúte. Stlačením a podržaním tlačidla „+“ alebo „-“ zvýšite alebo znížite čas varenia po 10 minútach.
3. Po nastavení času varenia bude na displeji nastavený čas 5 sekúnd blikať. Po tejto dobe sa začne nastavený čas varenia odpočítavať.
4. Na zrušenie nastaveného času varenia stlačte na ovládacom paneli (6) pri nastavení časovača (3) zároveň tlačidlá „+“ a „-“. Na displeji nad tlačidlami sa zobrazí hodnota „00“.
5. Po uplynutí nastaveného času varenia sa na displeji nad tlačidlami na nastavenie časovača (3) zobrazí symbol „-“ a 30 sekúnd sa bude ozývať zvukový signál.

Funkcia oneskoreného vypnutia jednej varnej zóny

Funkciu oneskoreného vypnutia možno použiť pre všetky varné zóny indukčnej dosky. Pre každú varnú zónu možno nastaviť iný čas oneskoreného vypnutia.

1. U vybranej varnej zóny, pre ktorú chcete funkciu oneskoreného vypnutia použiť, stlačte počas varenia na ovládacom paneli (6) tlačidlo „+“ alebo „-“.
2. Stlačte tlačidlo „+“ na ovládacom paneli (6) pre nastavenie časovača (3). Na displeji nad tlačidlami sa zobrazí hodnota „10“, ktorá začne blikať.
3. Stlačením tlačidla „+“ alebo „-“ pre nastavenie časovača (2) nastavíte čas oneskoreného vypnutia zvolenej varnej zóny.
Pozn.: Stlačením tlačidla „+“ alebo „-“ zvýšite alebo znížite čas oneskoreného vypnutia po 1 minúte. Stlačením a podržaním tlačidla „+“ alebo „-“ zvýšite alebo znížite čas oneskoreného vypnutia po 10 minútach.
4. Po nastavení času oneskoreného vypnutia bude na displeji nastavený čas 5 sekúnd blikať. Po tejto dobe sa začne nastavený čas oneskoreného vypnutia odpočítavať a v pravom dolnom rohu vedľa nastaveného stupňa výkonu zvolenej varnej zóny bude blikať bodka.
5. Pre zrušenie nastaveného času oneskoreného vypnutia stlačte na ovládacom paneli (6) pri nastavení časovača (3) zároveň tlačidlá „+“ a „-“. Na displeji nad tlačidlami sa zobrazí hodnota „00“.
6. Po uplynutí nastaveného času oneskoreného vypnutia sa na displeji nad tlačidlami pre nastavenie časovača (3) zobrazí symbol „-“ a príslušná varná zóna, pre ktorú bolo oneskorené vypnutie nastavené, sa automaticky vypne.

Funkcia oneskoreného vypnutia viacerých varných zón

Pri nastavení oneskoreného vypnutia viacerých varných zón sa postupuje rovnako ako pri nastavení oneskoreného vypnutia jednej varnej zóny.

1. U vybranej varnej zóny, pre ktorú chcete funkciu oneskoreného vypnutia použiť, stlačte počas varenia na ovládacom paneli (6) tlačidlo „+“ alebo „-“.
2. Stlačte tlačidlo „+“ na ovládacom paneli (6) pre nastavenie časovača (3). Na displeji nad tlačidlami sa zobrazí hodnota „10“, ktorá začne blikať.
3. Stlačením tlačidla „+“ alebo „-“ pre nastavenie časovača (3) nastavíte čas oneskoreného vypnutia zvolenej varnej zóny.
Pozn.: Stlačením tlačidla „+“ alebo „-“ zvýšite alebo znížite čas oneskoreného vypnutia po 1 minúte. Stlačením a podržaním tlačidla „+“ alebo „-“ zvýšite alebo znížite čas oneskoreného vypnutia po 10 minútach.
4. Po nastavení času oneskoreného vypnutia bude na displeji nastavený čas 5 sekúnd blikať. Po tejto dobe sa začne nastavený čas oneskoreného vypnutia odpočítavať a v pravom dolnom rohu bude vedľa nastaveného stupňa výkonu zvolenej varnej zóny blikať bodka.

5. Pri nastavení odloženého vypnutia inej varnej zóny postupujte rovnako, ako je opísané vyššie.
6. Pre zrušenie nastaveného času oneskoreného vypnutia stlačte na ovládacom paneli (6) pri nastavení časovača (3) zároveň tlačidlá „+“ a „-“. Na displeji nad tlačidlami sa zobrazí hodnota „00“ pre príslušnú varnú zónu, pre ktorú chcete zrušiť čas oneskoreného vypnutia.
7. Po uplynutí nastaveného času oneskoreného vypnutia sa príslušná varná zóna automaticky vypne a na displeji nad tlačidlami pre nastavenie časovača (3) sa zobrazí najnižší nastavený čas oneskoreného vypnutia ďalšej varnej zóny.
8. U príslušnej varnej zóny, pre ktorú je nastavený ďalší čas oneskoreného vypnutia, bude v pravom dolnom rohu vedľa nastaveného stupňa výkonu blikať bodka.
9. Po uplynutí posledného nastaveného času oneskoreného vypnutia príslušnej varnej zóny sa na displeji nad tlačidlami pre nastavenie časovača (3) zobrazí symbol „-“ a príslušná varná zóna sa automaticky vypne.

Poznámka:

- Ak oneskorené vypnutie bolo nastavené iba pre jednu varnú zónu, bude po uplynutí nastaveného času oneskoreného vypnutia vypnutá iba tá varná zóna, pre ktorú bolo nastavené oneskorené vypnutie. Ostatné varné zóny zostanú zapnuté, ak pre ne nebolo nastavené oneskorené vypnutie.
- Oneskorené vypnutie možno nastaviť na maximálnu dobu 99 minút.

ČISTENIE A ÚDRŽBA

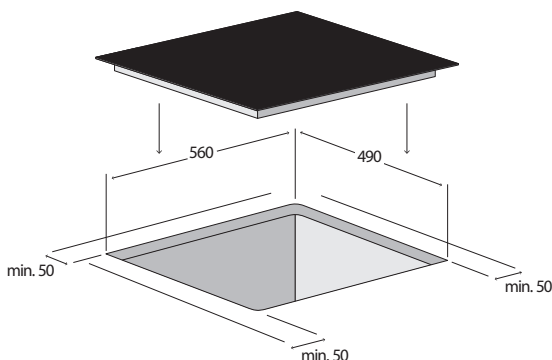
Sklo varnej dosky sa mimo varných zón nezahrieva, takže na týchto miestach by sa nemali pripáliť žiadne zvyšky pokrmov. S čistením varnej dosky tak nemusíte čakať až na jej úplné vychladnutie.

Na čistenie varnej dosky v žiadnom prípade nepoužívajte vysokotlakové ani parné čističe, môže dôjsť k poškodeniu!

- Varnú dosku čistite iba prostriedkom, ktorý je určený na sklokeramický povrch.
- V prípade väčších nečistôt naneste na varnú dosku čistiaci prostriedok odpuzdujúci nečistoty, vďaka čomu sa povrch varnej dosky ľahko vyčistí.
- Pri čistení používajte iba čistiace prostriedky, ktoré sú vhodné na sklokeramický povrch.
- Pri čistení v žiadnom prípade nepoužívajte drsné špongie, abrazívne prostriedky ani agresívne čistiace prostriedky (spreje na čistenie rúr na pečenie) ani odstraňovače škvŕn.
- Ovládací panel udržiajte v čistote! Dbajte na to, aby ovládací panel bol vždy čistý a suchý.
- Zvyšky pokrmov a vody negatívne ovplyvňujú funkciu ovládacieho panela a ovládací panel nemusí byť plne funkčný.
- Varnú dosku vyčistite po každom varení, aby sa zvyšky pokrmov pri ďalšom varení nepripekli.
- Vlačnú varnú dosku čistite čistiacim prostriedkom a papierovým obrúskom. Potom varnú dosku otrite vlhkou handričkou a mäkkou handričkou ju vytriete do sucha.
- Ak by varná doska bola príliš horúca, mohli by sa na nej objaviť škvŕny.
- Na varnej doske nikdy nenechávajte zvyšky čistiaceho prostriedku, ktoré by mohli zafarbiť sklo.
- Kovovosklé sfarbenie spôsobí použitie nevhodných čistiacich prostriedkov alebo odretie dnom varných nádob.
- Toto sfarbenie sa odstraňuje veľmi ťažko. Na čistenie používajte iba čistiace prostriedky, ktoré sú vhodné na sklokeramický povrch.
- Prípadné pripečené zvyšky pokrmov alebo vrstvu mastnoty odstráňte škrabkou na sklo.
- Varnú dosku čistite iba ostrým škrabky. Držiakom škrabky by ste mohli poškriabať povrch.
- **POZOR!** Škrabka je veľmi ostrá! Hrozí nebezpečenstvo poranenia! Poškodené ostrie ihneď vymeňte.
- Po čistení škrabku zaisťte a uložte mimo dosahu detí.

INŠTALÁCIA SPOTREBIČA

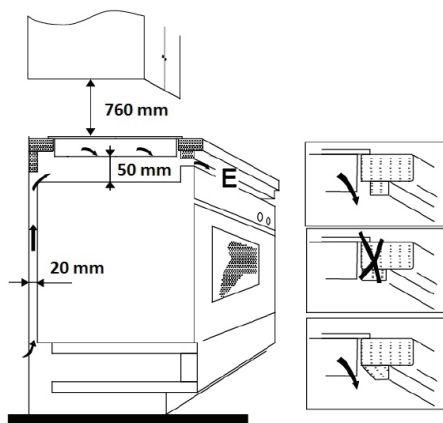
- **Na poruchy spôsobené nesprávnou inštaláciou záruka neplatí.**
- Zodpovednosť za inštaláciu prístroja má kupujúci, nie výrobca.
- Výrobca nenesie žiadnu zodpovednosť za škody spôsobené osobám, za škody na zvieratách a veciach, ktoré vznikli nesprávnou inštaláciou.
- Umiestnenie prístroja do vhodného nábytku zaistiť jeho správne fungovanie.
- Spotrebič sa inštaluje do typizovaného kuchynského nábytku, ktorý je určený pre vstavané spotrebiče, alebo do vhodne upraveného nábytku, ktorý má rozmery podľa Obr. 7.
- Kuchynský nábytok musí byť vyrobený z tepelne odolného materiálu odolávajúceho teplotám minimálne 120 °C. Materiály a použité lepidlá musia odolávať teplu z prístrojov podľa normy ČSN EN 60335-2-6. Materiály a lepidlá, ktoré nezodpovedajú uvedenej norme, sa môžu zdeformovať alebo odlepiť.



Obr. 7

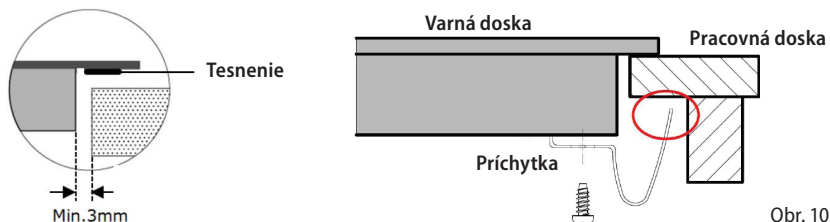
Pri inštalácii prístroja dodržujte nasledovný postup:

1. Pred prvým použitím odstráňte zo spotrebiča všetky obaly a marketingové materiály.
2. Požadované rozmery pre výrez v pracovnej doske s minimálnou hrúbkou 38 – 40 mm, ktorá musí byť z tepelne odolného materiálu, sú vyobrazené na Obr. 7.
3. Po bokoch varnej dosky nechajte minimálne 50 mm medzeru od okolitých predmetov a skriniek. Aj za varnou doskou nechajte minimálne 50 mm medzeru.
4. Nad varnú dosku odporúčame inštalovať odsávač pár nad varnou doskou by mala byť 550 mm.
5. Ak nad varnou doskou bude iba samostatná skrinka bez odsávača pár, minimálna vzdialenosť skrinky nad varnou doskou by mala byť 760 mm (Obr. 8).
6. Z dôvodu účinnej cirkulácie vzduchu musí byť spotrebič umiestnený podľa rozmerov na Obr. 8 a skrinka musí byť konštruovaná tak, aby do jej spodnej časti mohol prúdiť vzduch. Pod varnou doskou musí byť medzera minimálne 50 mm a zadnou stenou skrinky medzera minimálne 20 mm (Obr. 8).
7. Ak je pod varnou doskou umiestnený spotrebič, musí byť medzi týmito spotrebičmi medzera aspoň 50 mm.



Obr. 8

8. Ak je varná doska umiestnená nad kuchynskou zásuvkou, musí byť medzi obsahom kuchynskej zásuvky a varnou doskou dodržaná minimálna vzdialenosť 50 mm.
9. Varnú dosku nasuňte na okraj pracovnej dosky a prívodný kábel prestrčte cez pracovnú dosku skrinky tak, aby po inštalácii bola prístupná jej svorkovnica.
10. Varnú dosku opatrne umiestnite do výrezu v pracovnej doske. Dbajte, aby sa nepricvikol prívodný kábel.
11. V spodnej časti sklokeramickej dosky je tesnenie proti zatekaniu kvapalín. Po umiestnení varnej dosky do výrezu v pracovnej doske by nemala byť medzera medzi hranou pracovnej dosky a varnou doskou menšia než 3 mm (Obr. 9).
12. V požadovanej polohe zaistite zosopdu varnú dosku k pracovnej doske príchytkami (Obr. 10), ktoré sú súčasťou balenia.
13. Prívodný kábel pripojte do svorkovnice a potom zapnite príslušný istič.



Obr. 10

Demontáž

Ak prístroj demontujete, treba dodržať správne poradie úkonov:

1. Vypnite istič a odpojte prívodný kábel od svorkovnice.
2. Uvoľnite upevňovacie príchytky.
3. Vyberte varnú dosku a opatrne vytiahnite prívodný kábel.

Pripojenie do elektrickej siete

• Spotrebič môže pripojiť iba kvalifikovaný odborník!

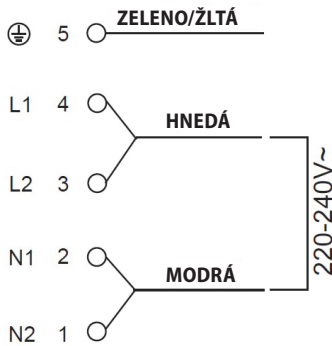
- Ak je spotrebič pripojený priamo do elektrickej siete, musí byť istený ističom, ktorý zodpovedá prúdovému isteniu na typovom štítku spotrebiča.
- Overte, či pripojené napätie a **prúdové istenie** zodpovedá výkonovým hodnotám na typovom štítku spotrebiča. Hlavne pri jednofázovom pripojení (230 V) by mohlo dôjsť k preťaženiu inštalovaného elektrického obvodu.
- V prípade pripojenia varnej dosky do elektrickej siete jednofázovo (pozri Zapojenie svorkovnice spotrebiča) nemožno využiť všetky varné zóny na maximálny výkon. Varná doska automaticky znižuje príkon jednotlivých varných zón, aby nedošlo k výkonovému preťaženiu príslušného ističa.
- Na pripojenie do elektrickej siete odporúčame použiť samostatne istený elektrický obvod.
- **Používajte iba rozvody elektrického napätia s ochranným vodičom PE.**
- Nepoužívajte rozbočovacie zásuvky, konektory ani predlžovacie káble. Mohli by spôsobiť požiar z prehriatia.
- Svorkovnica prívodného kábla alebo príslušný istič spotrebiča musia byť voľne prístupné aj po inštalácii.
- Elektrickú bezpečnosť spotrebiča možno garantovať iba vtedy, ak je ochranná svorka spotrebiča spojená s ochranným vodičom elektrickej rozvodovej siete.
- Výrobca nenesie zodpovednosť za škody spôsobené osobám alebo na veciach, ktoré vznikli následkom chýbajúceho alebo nesprávneho ochranného spojenia.
- Prívodný kábel musí byť umiestnený tak, aby sa nedostal do kontaktu s horúcimi časťami spotrebiča a nebol deformovaný a nadmerne ohýbaný.
- V prípade odpojenia varnej dosky od elektrickej siete dôjde k vynulovaniu všetkých nastavených parametrov a k uzamknutiu ovládania varnej dosky.

Zapojenie svorkovnice spotrebiča

- Varná doska je už z výroby opatrená prívodným káblom. Ak by bola z dôvodu poškodenia prívodného kábla nutná jeho výmena, na Obr. 11 alebo na Obr. 12 je vyobrazené zapojenie svorkovnice.
- Prívodný kábel treba nahradiť káblom rovnakého typu s príslušným prierezom vodičov.
- Po pripojení nového prívodného kábla do svorkovnice kábel zaistíte proti vytrhnutiu zo svorkovnice.
- Pri inštalácii spotrebiča do výrezu v pracovnej doske a následnému pripojeniu do elektrickej siete postupujte rovnakým spôsobom, ako je opísané vyššie.

Jednofázové zapojenie svorkovnice varnej dosky 3-žilovým prívodným káblom (230 V)

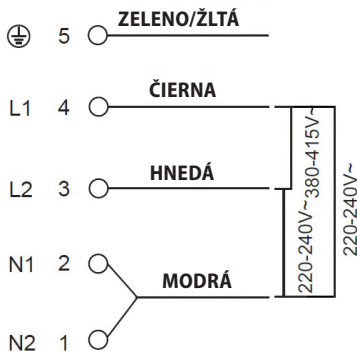
Na pripojenie použite kábel, ktorý bude mať minimálny prierez vodičov 4 mm².



Obr. 11

Dvojfázové zapojenie svorkovnice varnej dosky 4-žilovým prívodným káblom (400 V)

Na pripojenie použite kábel, ktorý bude mať minimálny prierez vodičov 2,5 mm².



Obr. 12

RIEŠENIE PROBLÉMOV

Popis poruchy	Možná príčina	Riešenie
Pri zapnutí varnej dosky zareaguje istenie domácej elektroinštalácie	Prúdové zaťaženie je pre domácu elektroinštaláciu príliš vysoké.	Skontrolujte, či príkon všetkých zapnutých spotrebičov neprekračuje maximálne zaťaženie domácej elektroinštalácie. Overte, či pripojené a prúdové istenie zodpovedá výkonovým hodnotám na typovom štítku spotrebiča.
Po stlačení tlačidla na zapnutie/vypnutie varnej dosky sa varná doska zapne, ale displej pri jednotlivých varných zónach nefunguje	Nefunkčná elektronika napájania	Nutná výmena elektroniky napájania. Obráťte sa na autorizovaný servis.
	Nefunkčná elektronika ovládania	Nutná výmena elektroniky ovládania. Obráťte sa na autorizovaný servis.
Po nastavení výkonového stupňa varnej zóny varná zóna nehreje	Prehriatie varnej zóny	Teplota varnej zóny je príliš vysoká. Skontrolujte, či funguje ochladzovací ventilátor, ktorý je umiestnený v spodnej časti varnej dosky. Ak je ventilátor funkčný, obráťte sa na servis.
	Nefunkčný ochladzovací ventilátor	Nutná výmena ochladzovacieho ventilátora. Obráťte sa na autorizovaný servis.
	Nefunkčná elektronika napájania	Nutná výmena elektroniky napájania. Obráťte sa na autorizovaný servis.
Varná zóna hreje, ale displej nefunguje	Nefunkčná elektronika ovládania alebo elektronika napájania	Znova stlačte tlačidlo na zapnutie a vypnutie varnej dosky a znova nastavte jednotlivé varné zóny.
Počas varenia sa varná doska vypne	Došlo k neúmyselnému stlačeniu tlačidla na zapnutie/vypnutie	Znova stlačte tlačidlo na zapnutie a vypnutie varnej dosky a znova nastavte jednotlivé varné zóny.
Po postavení varnej nádoby na varnú zónu displej príslušnej varnej zóny ukazuje symbol „U“ (varná zóna nehreje)	Použitý riad nie je vhodný na indukčné varenie	Overte, či použitý riad je vhodný na indukčné varenie - priložením magnetu k dna riadu.
	Menší priemer dna nádoby než je varná zóna	Skontrolujte, či dno nádoby nemá menší priemer než varná zóna.
	Prehriatie nádoby	Nádobu nechajte vychladnúť. Potom položte nádobu na varnú zónu a pokračujte vo varení. Ak aj po ďalšom zapnutí a vypnutí varnej zóny pri varnej zóne stále svieti na displeji symbol „U“, varnú dosku úplne vypnite, 20 sekúnd počkajte a dosku znova zapnite.
	Nefunkčná hlavná elektronika	Nutná výmena hlavnej elektroniky. Obráťte sa na autorizovaný servis.
Praskliny alebo trhliny na sklokeramickej doske	Na varnú dosku padla varná nádoba, ktorá poškodila sklokeramicnú varnú dosku	Varnú dosku ihneď vypnite stlačením tlačidla na zapnutie/vypnutie, alebo príslušným ističom, varnú dosku odpojte od elektrickej siete. Obráťte sa na autorizovaný servis.

Prevádzkové zvuky spotrebiča

Technológia indukčného ohrevu je založená na určitých vlastnostiach kovových materiálov, keď sa ocitnú pod vplyvom vysokofrekvenčného vlnenia. Za určitých okolností sa tieto vibrácie môžu prejavíť slabými zvukmi, ktoré nesignalizujú poruchu. Sú to napr.:

Hlboké bručanie ako pri transformátore	Tento zvuk sa objavuje pri varení na vysokom stupni výkonu. Jeho príčinou je veľké množstvo energie, ktoré sa prenáša z varnej dosky na varnú nádobu. Tento zvuk zmizne alebo zoslabne, ak varnú zónu prepnete na nižší výkon.
Pískanie	Tento zvuk sa objavuje väčšinou pri prázdnej varnej nádobe. Zmizne, keď do nádoby nalejete vodu alebo do nej vložíte potraviny.
Vysoké pískavé tóny	Tieto zvuky sa objavujú hlavne pri varných nádobách, ktoré sa skladajú z viacerých vrstiev rôznych materiálov, pri maximálnom výhrevnom výkone. Tento efekt nemá vplyv na výsledok varenia. Toto pískanie zmizne alebo zoslabne, ak sa zníži výkon.
Praskanie	Tento zvuk sa objavuje pri varných nádobách, ktoré sa skladajú z niekoľkých vrstiev rôznych materiálov. Zvuk vyvolávajú vibrácie na spojovacích plochách rôznych vrstiev. Tento zvuk závisí od varnej nádoby. Môže sa meniť podľa množstva a druhu potravín, ktoré sa v nádobe varia.
Zvuk ventilátora	Pre správny chod elektroniky je nevyhnutné, aby fungovala pri trvale kontrolovanej teplote. Preto je varná doska vybavená ventilátorom, ktorý sa podľa nameranej teploty môže nastaviť na rôzne stupne výkonu. Ventilátor môže byť v činnosti aj po vypnutí varnej dosky, ak je nameraná teplota stále príliš vysoká.

HLÁSENIA PORÚCH

Kód	Popis poruchy	Možná príčina
E1	Nesprávne menovité napätie	Skontrolujte, či sieťové napätie zodpovedá výkonovým hodnotám na typovom štítku.
E2	Nesprávne menovité napätie	
E3	Príliš vysoká teplota snímača teploty varnej dosky	Skontrolujte typ použitej varnej nádoby. Počkajte, až teplota varnej zóny klesne. Stlačte tlačidlo ON/OFF na reštartovanie varnej dosky.
E4	Príliš vysoká teplota snímača teploty varnej dosky	
E5	Teplota varnej zóny je príliš vysoká	„Počkajte, až teplota varnej zóny klesne. Stlačte tlačidlo ON/OFF na reštartovanie varnej dosky. Overte, či ventilátor funguje. Ak ventilátor nefunguje, obráťte sa na servis.“
E6	Teplota varnej zóny je príliš vysoká	
F3/F6	Porucha snímača teploty varnej dosky	Nutná výmena snímača teploty. Obráťte sa na autorizovaný servis.
F4/F7	Porucha snímača teploty varnej dosky	Nutná výmena snímača teploty. Obráťte sa na autorizovaný servis.
F5/F8	Porucha snímača teploty varnej dosky	Nutná výmena snímača teploty. Obráťte sa na autorizovaný servis.
F9/FA	Porucha snímača teploty varnej zóny	Nutná výmena napájacej elektroniky. Obráťte sa na autorizovaný servis.
FC/FD	Porucha snímača teploty varnej zóny	Nutná výmena napájacej elektroniky. Obráťte sa na autorizovaný servis.

OCHRANA ŽIVOTNÉHO PROSTREDIA

- Preferujte recykláciu obalových materiálov a starých spotrebičov.
- Škatuľu od prístroja môžete dať do zberu triedeného odpadu.
- Plastové vrecúška z polyetylénu (PE) odovzdajte do zberu na recykláciu.

Recyklácia prístroja na konci jeho životnosti:



Tento spotrebič je označený podľa európskej smernice 2012/19/EÚ o elektrickom odpade a elektrických zariadeniach (WEEE). Symbol na výrobku alebo jeho obale udáva, že tento výrobok nepatrí do domáceho odpadu. Treba ho odovzdať na zberné miesto na recykláciu elektrických a elektronických zariadení. Zaistením správnej likvidácie tohto výrobku zabránite negatívnym dôsledkom na životné prostredie a ľudské zdravie. Likvidácia musí byť vykonaná v súlade s predpismi na likvidáciu odpadu. Podrobnejšie informácie o recyklácii tohto výrobku zistíte na príslušnom miestnom úrade, u služby na likvidáciu domového odpadu alebo v obchode, kde ste výrobok kúpili.

Podziękowanie

Dziękujemy za zakup produktu marki Concept i życzymy Państwu zadowolenia z naszego produktu przez cały czas jego użytkowania.

Przed pierwszym użyciem prosimy o uważne przeczytanie całej instrukcji obsługi oraz następane zachowanie jej. Prosimy zadbać o to, aby również inne osoby, które będą obchodziły się z produktem, zapoznały się z niniejszą instrukcją.

SPIS TREŚCI

- Podziękowanie
- Parametry techniczne
- Ważne przestrogi
- Opis produktu
- Opis panelu sterowania
- Gotowanie na indukcji
- Pożyteczne wskazówki dotyczące gotowania
- Rady i wskazówki dotyczące oszczędności energii
- Instrukcja obsługi
- Zaawansowane funkcje urządzenia
- Czyszczenie i konserwacja
- Instalacja urządzenia
- Rozwiązywanie problemów
- Komunikaty o błędzie
- Ochrona środowiska

PARAMETRY TECHNICZNE	
Napięcie	220–240 V ~ 50/60 Hz
Maks. pobór mocy	7 000 W
Średnica i pobór mocy przez przednie lewe pole grzejne	ø 160 mm, 1 200 W
Średnica i pobór mocy przez tylne lewe pole grzejne	ø 210 mm, 2 300 W
Średnica i pobór mocy przez tylne prawe pole grzejne	ø 160 mm, 1 200 W
Średnica i pobór mocy przez przednie prawe pole grzejne	ø 210 mm, 2 300 W
Wymiary zewnętrzne (szer. x gł. x wys.)	590 x 520 x 60 mm
Wymiary montażowe (szer. x gł. x wys.)	560 x 490 x 56 mm
Masa	9,5 kg
Poziom mocy akustycznej wentylatora	< 60 dB(A)

Producent zastrzega sobie prawo do ewentualnych zmian technicznych, błędów typograficznych oraz odmienności obrazów bez uprzedniego powiadomienia.

WAŻNE PRZESTROGI

Po dostarczeniu płyty indukcyjnej

- Natychmiast po dostarczeniu prosimy o sprawdzenie, czy opakowanie i urządzenie nie zostały uszkodzone w czasie transportu.
- UWAGA! Niektóre rogi i krawędzie urządzenia, które po instalacji zostaną ukryte, mogą być ostre! Należy zachować ostrożność, aby uniknąć obrażeń!
- Nie wolno uruchamiać urządzenia, jeżeli jest ono uszkodzone. Należy jak najszybciej skontaktować się z dostawcą.
- Przed pierwszym użyciem należy usunąć z urządzenia wszystkie materiały opakowaniowe i marketingowe.
- Materiały opakowaniowe należy przechowywać poza zasięgiem dzieci lub zutylizować.
- Urządzenie to musi być zainstalowane zgodnie z obowiązującymi przepisami, może być używane tylko w dobrze wentylowanym pomieszczeniu. Przed instalacją i użyciem urządzenia należy zapoznać się z instrukcją obsługi.

Podczas instalacji

- Urządzenie jest przeznaczone do zabudowy w wycięciu w blacie mebla kuchennego.
- Uszczelka zamontowana na brzegach płyty grzejnej zapobiega przenikaniu płynów pod płytę grzejną.
- Nie wolno korzystać z urządzenia w sposób inny niż opisany w niniejszej instrukcji.
- Podczas instalacji urządzenie musi być odłączone od sieci elektrycznej.
- Należy upewnić się, że parametry podłączanego napięcia i zabezpieczenia nadmiarowo-prądowego zgadzają się z wartościami podanymi na tabliczce znamionowej urządzenia. Należy używać dopływu napięcia elektrycznego tylko z uziemieniem.
- Urządzenie jest przeznaczone do użytku domowego oraz w miejscach takich jak:
 - Aneksy kuchenne w sklepach, biurach i innych miejscach pracy.
 - Jako urządzenia używane w rolnictwie.
 - Jako urządzenia używane przez gości w hotelach, motelach i innych miejscach.
 - Jako urządzenia używane w przedsiębiorstwach świadczących nocleg ze śniadaniem.
- Przewody zasilające innych urządzeń elektrycznych nie mogą dotykać gorących pól grzejnych. Może to prowadzić do uszkodzenia izolacji kabli, jak też samej płyty grzejnej.
- Nie wolno dotykać gorących pól grzejnych. Ryzyko oparzeń!
- Wskaźnik ciepła resztkowego „H” informuje, czy pola grzejne są nadal gorące. Nie wolno dopuszczać dzieci do urządzenia. Istnieje ryzyko oparzeń!
- Nie wolno dotykać gorących powierzchni podczas używania, jak również wkrótce po użyciu urządzenia.
- Nie wolno dotykać urządzenia wilgotnymi lub mokrymi rękoma.
- Nie wolno używać urządzenia, które weszło w kontakt z wodą.
- Jeżeli pod urządzeniem znajduje się szuflada, nie wolno w niej przechowywać żadnych folii aluminiowych czy też przedmiotów łatwopalnych lub wybuchowych (np. środków w sprayu). Istnieje ryzyko pożaru lub wybuchu!
- Nie wolno dopuszczać dzieci ani osób ubezwłasnowolnionych do obsługi urządzenia. Urządzenie należy używać poza ich zasięgiem.

- Dzieciom nie wolno bawić się z urządzeniem.
- Używając urządzenia w pobliżu dzieci, należy zachować szczególną ostrożność.
- Nie wolno używać urządzenia jako zabawki.
- Urządzenie może być używane przez dzieci w wieku powyżej 8 lat oraz osoby o ograniczonej sprawności ruchowej, zmysłowej lub umysłowej, lub bez odpowiedniego doświadczenia i wiedzy, jeżeli są one nadzorowane lub zapoznanały się z instrukcją bezpiecznej obsługi urządzenia i rozumieją zagrożenia.
- W przypadku usterki należy wyłączyć urządzenie oraz odpowiedni wyłącznik instalacyjny.
- Nie wolno zanurzać przewodu zasilającego w wodzie lub innej cieczy.
- Należy regularnie sprawdzać urządzenie oraz przewód zasilający pod kątem uszkodzeń.
- Nie wolno włączać uszkodzonego urządzenia.
- Jeżeli urządzenie nie jest używane, należy zadbać o to, aby wszystkie jego elementy sterujące były wyłączone.
- Nie wolno używać naczyń do gotowania z wygiętym dnem, czy też o mniejszej średnicy dna od zalecaniej. Prowadziłoby to do obniżenia sprawności gotowania.
- Jeżeli pomiędzy dnem naczynia i polem grzejnym znajduje się woda, może to prowadzić do powstania pary, a naczynie mogłoby podskoczyć w wyniku działania ciśnienia pary. UWAGA! Istnieje ryzyko obrażeń!
- Należy zadbać o to, aby pola grzejne i dna naczyń były suche.
- Nie wolno używać naczyń z ubytkami emalii. W miejscu uszkodzenia emalii powstaje wysoka temperatura, która ogrzewa punktowo płytę grzejną. Grozi to uszkodzeniem płyty grzejnej!
- Nie wolno ustawiać naczyń do gotowania na panelu sterowania czy też na brzegu urządzenia. Mogłoby to spowodować jego uszkodzenie.
- Na urządzeniu nigdy nie wolno używać naczyń do gotowania z tworzyw sztucznych czy też z folii aluminiowej.
- Nie wolno kłaść na urządzeniu przedmiotów palnych. Istnieje ryzyko pożaru!
- Nie wolno kłaść na urządzeniu jakichkolwiek przedmiotów z metalu. W przypadku niezamierzonego włączenia urządzenia, takie przedmioty mogłyby ogrzać się bardzo szybko, powodując oparzenia!
- Nie wolno używać urządzenia jako blatu roboczego czy też jako powierzchni do odkładania przedmiotów!
- Należy utrzymywać urządzenie w czystości. Resztki jedzenia mogłyby zapalić się na włączonym urządzeniu i spowodować pożar!
- W trakcie gotowania mogą takie dania jak zupy, sosy lub napoje bardzo szybko ogrzać się i wyciec. Z tego względu zalecamy gotowanie takich dań ostrożnie, wybranie właściwych dla nich ustawień oraz mieszanie przez cały czas ich gotowania.
- Podczas frytowania lub smażenia dań należy ich cały czas pilnować. W przypadku przegrzania oleju istnieje ryzyko pożaru!
- Tłuszcz i olejów nigdy nie wolno ogrzewać bez nadzoru. Przegrzany olej lub tłuszcz może się bardzo szybko zapalić. Istnieje ryzyko pożaru!
- W przypadku zapalenia się oleju nigdy nie wolno gasić go wodą. Naczynie należy natychmiast przykryć pokrywką lub talerzem. Urządzenie należy wyłączyć, a odczekać na ostygnięcie naczynia na nim.
- Nie wolno używać akcesoriów innych niż zalecanych przez producenta.

- Nie wolno używać akcesoriów o uszkodzonym wykończeniu powierzchni, zużytych lub z innymi wadami.
- Do czyszczenia nie wolno używać środków czyszczących wywołujących korozję. Regularna konserwacja i czyszczenie przedłużają żywotność urządzenia.
- Czyszczenie i konserwację wykonywaną przez użytkownika nie mogą wykonywać dzieci, chyba że są one starsze niż 8 lat i pod nadzorem.

UWAGA!

- Urządzenie spełnia wymagania dyrektywy dotyczącej bezpieczeństwa i kompatybilności elektromagnetycznej, mimo to w zasięgu urządzenia nie powinny znajdować się osoby z rozrusznikiem serca. Nieprawidłowe działanie mogłoby wystąpić także u innych urządzeń, takich jak np. aparaty słuchowe.
- Do włączonego urządzenia nie wolno zbliżać przedmiotów wrażliwych na działanie pola magnetycznego (kart płatniczych, pamięci USB, dysków twardych itp.).

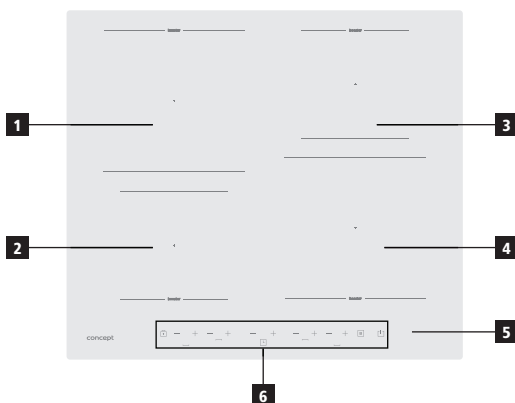
Ewentualne usterki

- Napraw urządzenia i ingerencji w niego może dokonywać tylko specjalista posiadający odpowiednie kwalifikacje.
- Podczas napraw i ingerencji urządzenie musi być odłączone od sieci elektrycznej. Należy wyłączyć odpowiedni wyłącznik instalacyjny.
- Jeżeli przewód zasilający zostanie uszkodzony, należy skontaktować się z autoryzowanym serwisem.

Nieprzestrzeganie wskazówek producenta może prowadzić do nieobjęcia gwarancją ewentualnej naprawy.

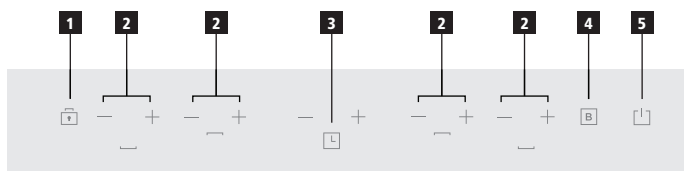
OPIS PRODUKTU

- 1 Lewe tylne pole grzejne (ø 210 mm)
- 2 Lewe przednie pole grzejne (ø 160 mm)
- 3 Prawe tylne pole grzejne (ø 160 mm)
- 4 Prawe przednie pole grzejne (ø 210 mm)
- 5 Płyta szklana
- 6 Panel sterowania



OPIS PANELU STEROWANIA

- 1 Przycisk aktywacji/dezaktywacji blokady dostępu dzieci
- 2 Przyciski ustawiania stopnia mocy pola grzejnego
- 3 Przycisk ustawiania regulatora czasowego
- 4 Przycisk funkcji POWERBOOST
- 5 Przycisk włączenia/wyłączenia



GOTOWANIE NA INDUKCJI

Co oznacza gotowanie na indukcji?

Gotowanie na indukcji opiera się na zupełnie innej zasadzie niż zwykłe sposoby ogrzewania. Ciepło jest wytwarzane przez indukcję bezpośrednio w naczyniu, przy czym pole grzejne pozostaje zimne. W porównaniu do innych metod ogrzewania, ten sposób ma szereg zalet:

1. Oszczędność czasu podczas gotowania i pieczenia

Ogrzewa się płyta szklano-ceramiczna, ale bezpośrednio naczynie. Brak jest dużych strat ciepłych, wobec czego sprawność jest wyższa niż w innych metodach ogrzewania.

2. Oszczędność energii

Udowodniono, że w przypadku gotowania na indukcji zużywa się mniej energii elektrycznej niż w innych metodach gotowania.

3. Kontrolowany dopływ ciepła i większe bezpieczeństwo

Płyta grzejna przekazuje ciepło albo przerywa jego dopływ bezpośrednio po ustawieniu mocy. Gdy tylko zdejmemy naczynie z płyty grzejnej, ogrzewanie zostaje wstrzymane, bez konieczności uprzedniego wyłączenia pola grzejnego. Po skończeniu gotowania, na płycie szklano-ceramicznej pozostaje tylko ciepło resztkowe pochodzące od naczynia. Mimo to nie zalecamy pozostawiania na płycie jakichkolwiek przedmiotów bez nadzoru.

Uwaga:

Aby zapobiec niezamierzonemu ogrzewaniu, np. po położeniu metalowych narzędzi na płycie grzejnej, system uaktywnia się dopiero od określonej wielkości dna naczynia.

POŻYTECZNE WSKAZÓWKI DOTYCZĄCE GOTOWANIA

Ustawienia stopni mocy opisanych poniżej są tylko przykładowe. Dokładne ustawienie stopni mocy do gotowania jest uzależnione od kilku czynników, poczynając od użytego naczynia oraz ilości przygotowywanych potraw. Warto wypróbować płytę indukcyjną, aby stopniowo wykryć, które ustawienia stopni mocy najbardziej nam odpowiadają.

Przykładowe ustawienia stopni mocy:

a) Stopień 1–2 jest przeznaczony do:

- Utrzymywania płynów w stanie umiarkowanego wrzenia,
- Wolnego ogrzewania bez ryzyka przypalenia,
- Rozpuszczania masła, czekolady itd.,
- Rozmrażania,
- Gotowania małej ilości płynu.

b) Stopień 3–4 jest przeznaczony do:

- Intensywnego gotowania,
- Utrzymywania wrzenia większej ilości płynu,
- Duszenia potraw.

c) Stopień 5–6 jest przeznaczony do:

- Naleśników.

d) Stopień 7–8 jest przeznaczony do:

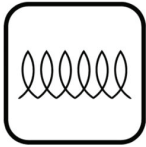
- Gotowania makaronu.

e) Stopień 9 jest przeznaczony do:

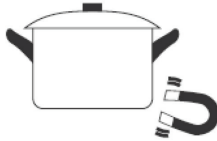
- Przygotowywania potraw wymagających szybkiego podgrzania i wysokiej temperatury (np. befsztyki, kotlety, smażone ziemniaki itp.),
- Doprowadzania wody lub zupy do wrzenia,
- Rozgrzewania potraw przed przełączeniem na niższy stopień.

RADY I WSKAZÓWKI DOTYCZĄCE OSZCZĘDNOŚCI ENERGII

Gotowanie metodą indukcji odbywa się przy wykorzystaniu magnetycznych właściwości materiału do generowania ciepła. Z tego powodu materiał naczyń musi zawierać żelazo. Na dnie garnków lub patelni należy odszukać symbol indukcji (Rys. 1), ewentualnie sprawdzić, przykładając magnes, czy naczynie jest magnetyczne (Rys. 2).



Rys. 1



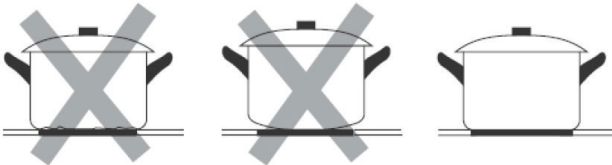
Rys. 2

Jeśli nie mamy możliwości sprawdzenia dna garnków i patelni magnesem:

1. Do naczynia, które chcemy sprawdzić, wlewamy trochę wody.
2. W przypadku, gdy na panelu sterowania przy odpowiednim polu grzejnym nie miga symbol „U”, a woda w naczyniu jest ogrzewana, naczynie nadaje się do gotowania na indukcji.

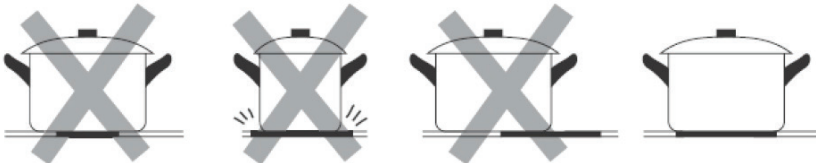
Do gotowania na indukcji nie nadają się naczynia wykonane z wymienionych niżej materiałów:

- czysta stal nierdzewna,
 - aluminium lub miedź,
 - bez podłoża magnetycznego,
 - szkło, drewno, kamionka,
 - porcelana, ceramika itd.
- Nie wolno używać naczyń z wygiętym dnem (Rys. 3), powoduje to zmniejszenie sprawności i wydłużenie czasu gotowania.



Rys. 3

- Na każdym polu grzejnym należy używać naczyń właściwej wielkości. Średnica dna garnka lub patelni winna odpowiadać wielkości pola grzejnego (Rys. 4).



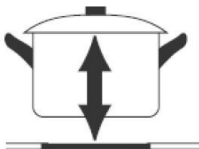
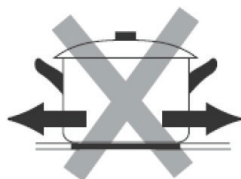
Rys. 4

- Do małej ilości potrawy użyjemy małego garnka. Duży i tylko częściowo napełniony garnek wymaga dużo energii.
- Garnki i patelnie zawsze przykrywamy odpowiednią pokrywką. Gotując bez pokrywki, zużywamy dużo więcej energii.
- Gotujemy potrawy przy małej ilości wody lub tłuszczu. Dzięki temu oszczędzamy energię. Podczas gotowania warzyw zostają zachowane witaminy i składniki mineralne.

- Na początku gotowania ustawiamy najwyższy stopień mocy pola grzejnego, a po nagraniu moc pola grzejnego zmniejszamy.

Przykłady możliwych uszkodzeń

- Szorstkie dna garnków i patelni mogą porysować płytę grzejną. Dlatego należy sprawdzać dna naczyń. Garnków lub patelni z szorstkim dnem nie przesuwamy na płycie grzejnej, ale podnosimy i następnie umieszczamy w nowym miejscu (Rys. 5). W ten sposób unikamy porysowania płyty grzejnej.



Rys. 5

- Sól, cukier i ziarenka piasku (np. po czyszczeniu warzyw) mogą porysować płytę grzejną. Nie wolno używać płyty grzejnej jako blatu roboczego lub powierzchni do odkładania przedmiotów!
- Cukier i potrawy o wysokiej zawartości cukru w kontakcie z płytą grzejną powodują jej uszkodzenie. Wykipiała potrawa tego rodzaju natychmiast usuwamy skrobakiem do szyb.

UWAGA! Skrobak do szyb jest ostry i może spowodować poranienia!

- Następne uszkodzenia nie wpływają na działanie ani moc płyty grzejnej.



Plamy

Przypieczone resztki cukru lub potraw o wysokiej zawartości cukru.



Zabarwienie

Zabarwienia w kolorze połysku metalowego powstające po użyciu nieodpowiednich środków czyszczących, albo w wyniku ścierania dna naczyń.



Rysy

Rysy spowodowane przez ziarenka soli, cukru lub piasku, ewentualnie przez szorstkie dna naczyń.



Uszkodzenie wzoru

Uszkodzenie powstające w następstwie użycia nieodpowiednich środków czyszczących.

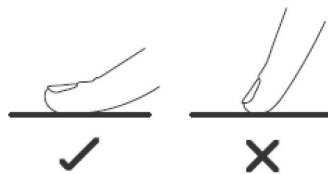
- Poniższe uszkodzenia powstały w wyniku nieodpowiedniej konserwacji płyty grzejnej, a więc nie są objęte gwarancją. Nie chodzi o problemy techniczne urządzenia.

INSTRUKCJA OBSŁUGI

- Na płycie grzejnej są oznaczone miejsca – elektryczne pola grzejne, które są przeznaczone tylko do gotowania. Średnice pól grzejnych wywodzą się z najczęściej występujących wymiarów naczyń.
- Ogrzewana jest tylko powierzchnia wewnątrz oznaczonej średnicy pól grzejnych, inne części powierzchni płyty pozostają względnie chłodne i można je wykorzystać do odstawiania naczyń.
- Przegrzaniu pola grzejnego pod płytą szklano-ceramiczną zapobiega czujnik temperatury.
- Pałący się symbol „H”, który może pojawić się w pozycji wskaźnika ustawionej mocy pola grzejnego, sygnalizuje podwyższoną temperaturą pola grzejnego po wyłączeniu (ciepło resztkowe). Symbol zgaśnie, gdy tylko nastąpi schłodzenie pola grzejnego i już nie ma ryzyka oparzenia.
- Wartości mocy poboru pól grzejnych można ustawiać w zakresie 9 stopni, które są włączane odpowiednimi przyciskami dotykowymi na panelu sterowania. Po każdym naciśnięciu przycisku zabrzmie piknięcie. Reakcja na naciśnięcie przycisku wynosi 1 sekundę. Przez ten czas należy trzymać palec na odpowiednim przycisku.

Uwaga:

- Sterowanie dotykowe uaktywnia się po przyłożeniu palca do odpowiedniego przycisku na płycie szklano-ceramicznej.
- Do obsługi przycisków dotykowych należy użyć całej opuszki palca, a nie tylko jego koniuszka (Rys. 6).
- Panel sterowania należy utrzymywać w czystości i suchy. Nawet niewielka ilość wody na panelu sterowania może spowodować trudności w obsłudze przycisków. Nie wolno kłaść żadnych przedmiotów na panelu sterowania pola grzejnego.
- Sterowanie dotykowe nie reaguje na ciemne, matowe kolory (do obsługi przycisków nie należy używać czarnych rękawic).
- Należy dopilnować, aby nie doszło do niechcianego włączenia urządzenia. Istnieje ryzyko oparzeń!



Rys. 6

Przed pierwszym użyciem

Przed rozpoczęciem używania nowego urządzenia należy go, ze względów higienicznych, przetrzeć wilgotną szmatką.

Włączenie płyty grzejnej

Naciskając i przytrzymując przez 3 sekundy przycisk do włączenia/wyłączenia (5), włączamy płytę grzejną.

Włączenie pola grzejnego

1. Naciskając i przytrzymując przez 3 sekundy przycisk do włączenia/wyłączenia (5), włączamy płytę grzejną. Na wyświetlaczu panelu sterowania (6) znajdującym się nad przyciskami do ustawiania stopnia mocy pól grzejnych (1) będzie się paliło „-” albo „-”.
2. Kilkakrotnym naciśnięciem przycisku „+” lub „-” na panelu sterowania (6) ustawiamy potrzebny stopień mocy przy wybranym polu grzejnym – **od 1 do 9**.

Uwaga:

- Potrzebny stopień mocy pola grzejnego można zmieniać w dowolnej chwili w trakcie gotowania.
- Jeżeli w ciągu 1 minuty od włączenia płyty indukcyjnej nie ustawimy żadnego potrzebnego stopnia mocy, wtedy płyta indukcyjna automatycznie wyłączy się.
- W przypadku, gdy na wyświetlaczu panelu sterowania (6) pali się symbol „U”, oznacza to, że średnica dna naczynia jest zbyt mała, albo użyte przez nas naczynie nie nadaje się do gotowania na indukcji. Należy zobaczyć dno naczynia, aby sprawdzić, czy naczynie nadaje się do gotowania na indukcji.
- Do gotowania użyjemy mniejszego pola grzejnego, albo naczynia o większej średnicy dna, ew. użyjemy naczynia nadającego się do gotowania na indukcji.

Wyłączenie pola grzejnego

1. Kilkakrotnym naciśnięciem przycisku „-” na panelu sterowania (6) przy włączonym polu grzejnym zmniejszamy jego moc do „0”, albo wyłączamy pole grzejne naciskając jednocześnie przyciski „+” i „-”.
2. Naciśnięcie przycisku do włączenia/wyłączenia (5) spowoduje wyłączenie płyty grzejnej.

Uwaga:

- Po wyłączeniu pola grzejnego na wyświetlaczu może pojawić się symbol „H” ostrzegający przed jeszcze gorącym użytym polem grzejnym, które może spowodować oparzenia.
- Symbol „H” znika, gdy tylko powierzchnia użytego pola grzejnego schłodzi się do bezpiecznej temperatury (nie jest gorąca w dotyku).
- W przypadku, gdy na wyświetlaczu pali się symbol „H”, można wykorzystać ciepło resztkowe np. do podgrzania innego naczynia do gotowania.

Wyłączenie płyty grzejnej

- Naciśnięcie przycisku do włączenia/wyłączenia (5) spowoduje wyłączenie płyty indukcyjnej. Wszystkie ustawienia zostaną wyzerowane.
- Po wyłączeniu płyty indukcyjnej na wyświetlaczu może pojawić się symbol „H”, ostrzegający przed jeszcze gorącymi niektórymi polami grzejnymi, które mogą spowodować oparzenia! Nie wolno dotykać tych pól grzejnych!

Uwaga:

- W przypadku, gdy wszystkie pola grzejne są wyłączone, a w ciągu 1 minuty nie nastąpi żaden dotyk na panelu sterowania, wtedy płyta indukcyjna automatycznie wyłącza się.
- Automatyczne wyłączenie (ograniczenie czasu gotowania) poszczególnych pól grzejnych jest ustawione ze względów bezpieczeństwa na: 8 godzin (przy ustawionym stopniu mocy 1-3), 4 godziny (przy ustawionym stopniu mocy 4-6) lub 2 godziny (przy ustawionym stopniu mocy 7-9).
- Automatyczne wyłączenie płyty indukcyjnej nastąpi także w przypadku, gdy jakiegokolwiek pole grzejne nawet po 2 minutach nie wykryje żadnego naczynia do gotowania.

ZAAWANSOWANE FUNKCJE URZĄDZENIA

Funkcja POWERBOOST

1. Naciskając i przytrzymując przez 3 sekundy przycisk do włączenia/wyłączenia (5), włączamy płytę grzejną.
2. Kilkakrotnym naciśnięciem przycisku „+” lub „-” na panelu sterowania (6) ustawiamy dowolny stopień mocy przy wybranym polu grzejnym.
3. Naciśnięcie przycisku (4) spowoduje uaktywnienie funkcji do zwiększenia mocy (POWERBOOST), a na wyświetlaczu panelu sterowania (6) będzie widniał symbol „P.” sygnalizujący, że wybrane pole grzejne jest aktywowane przy maksymalnej mocy.
4. Aby wyłączyć funkcję POWERBOOST, należy nacisnąć przycisk (4) lub przycisk „-”. Pole grzejne przejdzie do takiego stopnia mocy, jaki ustawiono przy nim przed uaktywnieniem funkcji POWERBOOST.
5. Aby wyłączyć pole grzejne przy włączonej funkcji POWERBOOST, należy nacisnąć jednocześnie przyciski „+” a „-” – pole grzejne zostanie wyłączone, a funkcja POWERBOOST automatycznie zdezaktywowana.

Uwaga:

- Z funkcji POWERBOOST można korzystać przy dowolnym polu grzejnym.
- Jeśli w ciągu 5 minut od uaktywnienia funkcji POWERBOOST nie nastąpi żadna zmiana mocy wybranego pola grzejnego, to pole grzejne przejdzie do takiego stopnia mocy, jaki ustawiono przy nim przed uaktywnieniem funkcji POWERBOOST.
- W przypadku, gdy przed uaktywnieniem funkcji POWERBOOST wartość stopnia mocy przy wybranym polu grzejnym ustawiono na „0”, to po 5 minutach braku czynności nastąpi przełączenie mocy pola grzejnego na „9”.

Funkcja Blokady dostępu dzieci

Funkcja zapobiega przypadkowemu włączeniu pól grzejnych.

1. Aby zablokować panel sterowania, należy nacisnąć przycisk do aktywacji/dezaktywacji blokady dostępu dzieci (3) i przytrzymać go, dopóki nie zabrmi sygnał akustyczny.
2. Na wyświetlaczu pojawi się symbol „Lo” (Lock = zablokowane) oznaczający zablokowanie panelu sterowania. Panel sterowania jest zablokowany za wyjątkiem przycisku do włączenia/wyłączenia (5), który jest dezaktywowany.
3. Aby odblokować panel sterowania, należy nacisnąć przycisk do aktywacji/dezaktywacji blokady dostępu dzieci (3) i przytrzymać go, dopóki nie zabrmi sygnał akustyczny.
4. Symbol „Lo” znika z wyświetlacza, a panel sterowania jest znowu gotowy do pracy.

Uwaga:

- Jeżeli w czasie aktywnej funkcji blokady dostępu dzieci nastąpi wyłączenie płyty indukcyjnej, wtedy zablokowanie panelu sterowania jest aktywne także po wyłączeniu płyty indukcyjnej. W takim przypadku po włączeniu płyty indukcyjnej blokada dostępu dzieci jest aktywowana, a na wyświetlaczu pojawia się symbol „Lo” (Lock = zablokowane).
- Aby odblokować panel sterowania, należy nacisnąć przycisk do aktywacji/dezaktywacji blokady dostępu dzieci (3) i przytrzymać go, dopóki nie zabrmi sygnał akustyczny. Symbol „Lo” znika z wyświetlacza, a panel sterowania jest znowu gotowy do pracy.

Ustawienie czasu gotowania (funkcja minutnika)

Funkcję można ustawić tylko w sytuacji, gdy nie wybrano pola grzejnego do gotowania.

1. W czasie gotowania naciskamy przycisk „+” na panelu sterowania (6) do ustawienia regulatora czasowego (2). Na wyświetlaczu nad przyciskami pojawi się wartość „10”, która zaczyna migać.
2. Czas gotowania ustawiamy naciskając przyciski „+” lub „-” do ustawienia regulatora czasowego (2).
Uwaga: Naciskanie przycisku „+” lub „-” powoduje wydłużenie albo skrócenie czasu gotowania w krokach po 1 minucie. Naciśnięcie i przytrzymanie przycisku „+” lub „-” powoduje wydłużenie albo skrócenie czasu gotowania w krokach po 10 minutach.
3. Po ustawieniu czasu gotowania, ustawiony czas będzie migał na wyświetlaczu przez 5 sekund. Po upływie tego czasu ustawiony czas gotowania zacznie być odliczany.
4. Aby skasować ustawiony czas gotowania, na panelu sterowania (6) do ustawienia regulatora czasowego (2) należy nacisnąć jednocześnie przyciski „+” i „-”. Na wyświetlaczu nad przyciskami pojawi się wartość „00”.
5. Po upływie ustawionego czasu gotowania, na wyświetlaczu nad przyciskami do ustawienia regulatora czasowego (2) pojawi się „-”, a przez 30 sekund będzie rozbrzmiewał sygnał akustyczny.

Funkcja opóźnionego wyłączenia jednego pola grzejnego

Funkcję opóźnionego wyłączenia można użyć do wszystkich pól grzejnych płyty indukcyjnej. Przy każdym polu grzejnym można ustawić inny czas opóźnionego wyłączenia.

1. Przy wybranym polu grzejnym, do którego chcemy użyć funkcji opóźnionego wyłączenia, na panelu sterowania (6) w trakcie gotowania naciskamy przycisk „+” lub „-”.
2. Do ustawienia regulatora czasowego (2) naciskamy przycisk „+” na panelu sterowania (6). Na wyświetlaczu nad przyciskami pojawi się wartość „10”, która zaczyna migać.
3. Naciskaniem przycisku „+” lub „-” do ustawienia regulatora czasowego (2), ustawiamy czas opóźnionego wyłączenia wybranego pola grzejnego.
Uwaga: Naciskanie przycisku „+” lub „-” powoduje wydłużenie albo skrócenie czasu opóźnionego wyłączenia w krokach po 1 minucie. Naciśnięcie i przytrzymanie przycisku „+” lub „-” powoduje wydłużenie albo skrócenie czasu opóźnionego wyłączenia w krokach po 10 minutach.
4. Po ustawieniu czasu opóźnionego wyłączenia, ustawiony czas będzie migał na wyświetlaczu przez 5 sekund. Po upływie tego czasu ustawiony czas opóźnionego wyłączenia zaczyna odliczać się, a w prawym dolnym narożniku, obok ustawionego stopnia mocy wybranego pola grzejnego, będzie migiała kropka.
5. Aby skasować ustawiony czas opóźnionego wyłączenia, na panelu sterowania (6) do ustawienia regulatora czasowego (2) należy nacisnąć jednocześnie przyciski „+” i „-”. Na wyświetlaczu nad przyciskami pojawi się wartość „00”.

- Po upływie ustawionego czasu opóźnionego wyłączenia, na wyświetlaczu nad przyciskami do ustawienia regulatora czasowego (2) będzie wyświetlał się symbol „-“; a odpowiednie pole grzejne, dla którego ustawiono czas opóźnionego wyłączenia, automatycznie wyłączy się.

Funkcja opóźnionego wyłączenia kilku pól grzejnych

Aby ustawić opóźnione wyłączenie dla kilku pól grzejnych, należy postępować w taki sam sposób jak w przypadku ustawiania opóźnionego wyłączenia jednego pola grzejnego.

- Przy wybranym polu grzejnym, do którego chcemy użyć funkcji opóźnionego wyłączenia, na panelu sterowania (6) w trakcie gotowania naciskamy przycisk „+” lub „-”.
- Do ustawienia regulatora czasowego (2) naciskamy przycisk „+” na panelu sterowania (6). Na wyświetlaczu nad przyciskami pojawi się wartość „10”, która zaczyna migać.
- Naciskaniem przycisku „+” lub „-” do ustawienia regulatora czasowego (2) ustawiamy czas opóźnionego wyłączenia wybranego pola grzejnego.

Uwaga: Naciskanie przycisku „+” lub „-” powoduje wydłużenie albo skrócenie czasu opóźnionego wyłączenia w krokach po 1 minucie. Naciśnięcie i przytrzymanie przycisku „+” lub „-” powoduje wydłużenie albo skrócenie czasu opóźnionego wyłączenia w krokach po 10 minutach.

- Po ustawieniu czasu opóźnionego wyłączenia, ustawiony czas będzie migał na wyświetlaczu przez 5 sekund. Po upływie tego czasu ustawiony czas opóźnionego wyłączenia zaczyna odliczać się, a w prawym dolnym narożniku, obok ustawionego stopnia mocy wybranego pola grzejnego, będzie migająca kropka.
- W celu ustawienia opóźnionego wyłączenia innego pola grzejnego należy postępować w taki sam sposób, jak opisano wyżej.
- Aby skasować ustawiony czas opóźnionego wyłączenia, na panelu sterowania (6) do ustawienia regulatora czasowego (2) należy nacisnąć jednocześnie przyciski „+” i „-”. Na wyświetlaczu nad przyciskami pojawi się wartość „00” dla odpowiedniego pola grzejnego, którego czas opóźnionego wyłączenia chcemy skasować.
- Po upływie ustawionego czasu opóźnionego wyłączenia, odpowiednie pole grzejne automatycznie wyłączy się, a na wyświetlaczu nad przyciskami do ustawienia regulatora czasowego (2) pojawia się najniższy ustawiony czas opóźnionego wyłączenia kolejnego pola grzejnego.
- Przy odpowiednim polu grzejnym, dla którego jest ustawiony kolejny czas opóźnionego wyłączenia, będzie migająca kropka w prawym dolnym narożniku obok ustawionego stopnia mocy.
- Po upływie ostatniego ustawionego czasu opóźnionego wyłączenia odpowiedniego pola grzejnego, na wyświetlaczu nad przyciskami do ustawienia regulatora czasowego (2) będzie wyświetlał się symbol „-“, a odpowiednie pole grzejne automatycznie wyłączy się.

Uwaga:

- W przypadku, gdy ustawiono opóźnione wyłączenie tylko dla jednego pola grzejnego, po upływie ustawionego czasu opóźnionego wyłączenia wyłączy się tylko to pole grzejne, dla którego opóźnione wyłączenie ustawiono. Inne pola grzejne pozostaną włączone, o ile nie ustawiono dla nich opóźnionego wyłączenia.
- Maksymalny czas opóźnionego wyłączenia, jaki można ustawić, wynosi 99 minut.

CZYSZCZENIE I KONSERWACJA

Szyba płyty indukcyjnej poza polami grzejnymi nie ogrzewa się, wobec czego w tych miejscach nie powinny się przypalać żadne resztki potraw. Oznacza to, że nie trzeba czekać na całkowite schłodzenie się płyty grzejnej, aby ją wyczyścić.

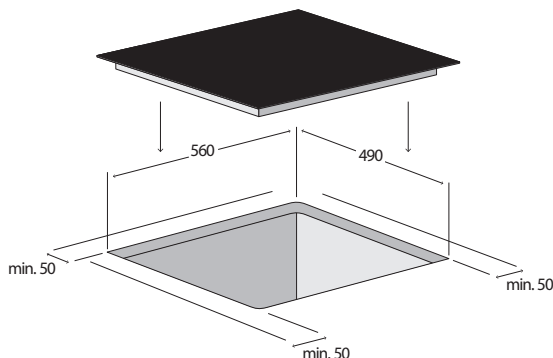
Do czyszczenia płyty grzejnej nie wolno w żadnym wypadku używać urządzeń wysokociśnieniowych lub parowych, może to spowodować uszkodzenia!

- Płytę grzejną należy pielęgnować wyłącznie środkiem przeznaczonym do powierzchni szklano-ceramicznych.
- W przypadku większych zanieczyszczeń należy nanieść na płytę grzejną środek czyszczący odpychający zanieczyszczenia, który ułatwi czyszczenie powierzchni płyty grzejnej.
- Do czyszczenia należy używać tylko środków czyszczących nadających się do powierzchni szklano-ceramicznych.

- W żadnym wypadku nie wolno używać do czyszczenia: szorstkich gąbek, środków ściernych lub agresywnych środków czyszczących (środki w sprayu do czyszczenia piecyków) oraz środków do usuwania plam.
- Należy utrzymywać panel sterowania w czystości! Trzeba dbać na to, aby panel sterowania był zawsze czysty i suchy.
- Resztki potraw i wody wpływają niekorzystnie na funkcje panelu sterowania, a panel sterowania wtedy nie musi działać w pełni poprawnie.
- Płytę grzejną należy czyścić po każdym gotowaniu, aby resztki potraw nie przypiekleły się podczas następnego przyrządzenia potraw.
- Płytę grzejną schłodzoną do letniej temperatury oczyszczamy środkiem czyszczącym i ręcznikiem papierowym. Następnie przecieramy płytę grzejną wilgotną szmatką, a miękką szmatką wycieramy do sucha.
- Jeżeli płyta grzejna byłaby zbyt gorąca, mogłyby pojawić się na niej plamy.
- Na płycie grzejnej nigdy nie zostawiamy resztek środka czyszczącego, gdyż mogłyby one zabarwić szybę.
- Zabarwienia w kolorze połysku metalowego pojawiają się po użyciu nieodpowiednich środków czyszczących, albo w wyniku ścierania dna naczyń.
- Takie zabarwienia jest bardzo trudno usunąć. Do czyszczenia należy używać tylko środków czyszczących nadających się do powierzchni szklano-ceramicznych.
- Ewentualnie przypieczone resztki potraw albo warstwę tłuszczu należy usunąć skrobakiem do szyb.
- Płytę grzejną należy czyścić tylko ostrzem skrobaka. Czyszczenie uchwytem skrobaka mogłoby uszkodzić jej powierzchnię.
- **UWAGA!** Skrobak jest bardzo ostry! Istnieje ryzyko obrażeń! Uszkodzone ostrze należy natychmiast wymienić.
- Po zakończeniu czyszczenia należy zabezpieczyć skrobak, przechowując go poza zasięgiem dzieci.

INSTALACJA URZĄDZENIA

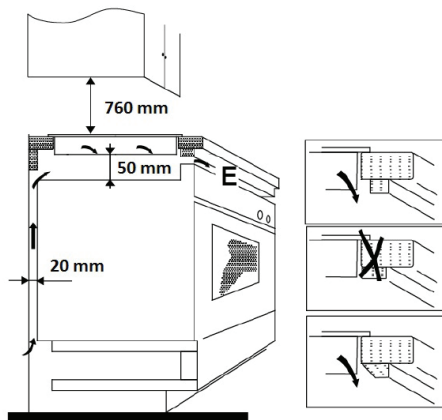
- **Uszkodzenia spowodowane nieprawidłową instalacją nie są objęte gwarancją.**
- Odpowiedzialność za instalację urządzenia ponosi kupujący, a nie producent.
- Producent nie ponosi żadnej odpowiedzialności za szkody wyrządzone osobom lub zwierzętom ani za uszkodzenie rzeczy wynikające z nieprawidłowej instalacji.
- Aby zapewnić prawidłowe działanie urządzenia, należy umieścić go w odpowiednim meblu.
- Urządzenie jest przeznaczone do zainstalowania w typowej zabudowie kuchennej przeznaczonej do urządzeń zabudowywanych albo w odpowiednio dostosowanych meblach o wymiarach pokazanych na Rys. 7.
- Mebel kuchenny musi być wykonany z odpornych termicznie materiałów wytrzymujących temperatury co najmniej do 120°C. Materiały i zastosowane kleje muszą być odporne na ogrzewanie się urządzenia, zgodnie z normą ČSN EN 60335-2-6. Materiały i kleje niespełniające wymagań powyższej normy mogą ulec odkształceniu lub odklejeniu.



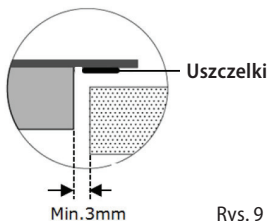
Rys. 7

Instalację urządzenia należy przeprowadzić w poniższych krokach:

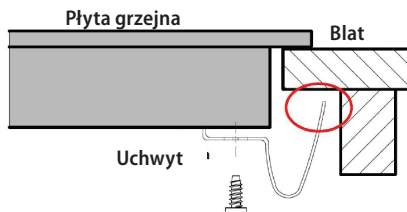
1. Przed pierwszym użyciem należy usunąć z urządzenia wszystkie materiały opakowaniowe i marketingowe.
2. Wymagane wymiary do wykonania wycięcia o minimalnej grubości 38 – 40 mm w blacie, który musi być wyprodukowany z odpornych termicznie materiałów, są przedstawione na Rys. 7.
3. Po bokach płyty grzejnej należy pozostawić odstęp co najmniej 50 mm od przedmiotów i szafek w otoczeniu. Za płytą grzejną należy również pozostawić odstęp co najmniej 50 mm.
4. Zalecamy zainstalowanie okapu kuchennego nad płytą grzejną. Minimalna odległość okapu kuchennego nad płytą grzejną powinna wynosić 600 mm.
5. W przypadku, gdy nad płytą grzejną będzie się znajdowała tylko pojedyncza szafka bez okapu kuchennego, wtedy minimalna odległość szafki nad płytą grzejną powinna wynosić 760 mm (Rys. 8).
6. W celu zapewnienia skutecznej cyrkulacji powietrza, urządzenia należy umieścić zgodnie z wymiarami przedstawionymi na Rys. 8, a szafka musi być tak zbudowana, aby do jej dolnej części mogło płynąć powietrze. Pod płytą grzejną musi być odstęp co najmniej 50 mm, a za tylną ścianą szafki musi być odstęp co najmniej 20 mm (Rys. 8).
7. W przypadku, gdy pod płytą grzejną umieszczono urządzenie elektryczne, należy zapewnić odstęp pomiędzy tymi dwoma urządzeniami co najmniej 50 mm.
8. Jeżeli płyta grzejna jest umieszczona nad szufladą kuchenną, wtedy pomiędzy zawartością szuflady kuchennej i płytą grzejną musi być zachowana minimalna odległość 50 mm.
9. Płytę grzejną należy nasunąć na brzeg blatu oraz przewlec przewód zasilający poprzez blat szafki w taki sposób, aby po zainstalowaniu został zachowany dostęp do jej listwy zaciskowej.
10. Ostrożnie umieszczamy płytę grzejną w wycięciu blatu. Należy uważać, aby nie ścisnąć przewodu zasilającego.
11. W dolnej części płyty szklano-ceramicznej znajduje się uszczelka zapobiegająca przenikaniu cieczy. Po umieszczeniu płyty grzejnej w wycięciu blatu, szczelina pomiędzy krawędzią blatu i płytą grzejną nie powinna być mniejsza niż 3 mm (Rys. 9).
12. W potrzebnej pozycji należy przymocować płytę grzejną do blatu od spodu za pomocą uchwytów (Rys. 10), które wchodzi w skład dostawy.
13. Podłączamy przewód zasilający do listwy zaciskowej, a następnie włączamy odpowiedni wyłącznik instalacyjny.



Rys. 8



Rys. 9



Rys. 10

Demontaż

W razie demontażu urządzenia ważne jest, aby zachować właściwą kolejność kroków:

1. Wyłączyć wyłącznik instalacyjny i odłączyć przewód zasilający od listwy zaciskowej.
2. Poluzować uchwyty mocujące.
3. Wyjąć płytę grzejną, i ostrożnie wyjąć przewód zasilający.

Podłączenie do sieci elektrycznej

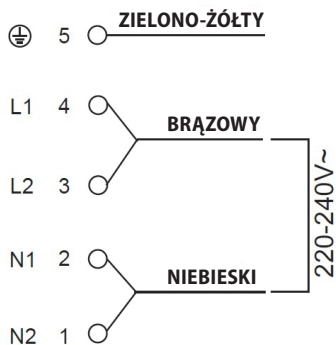
- **Podłączenie urządzenia może być wykonane tylko przez specjalistę posiadającego odpowiednie kwalifikacje!**
- Jeżeli urządzenie jest podłączone bezpośrednio do sieci elektrycznej, musi być zabezpieczone wyłącznikiem instalacyjnym odpowiednim do parametrów zabezpieczenia nadmiarowo-prądowego podanych na tabliczce znamionowej urządzenia.
- Należy sprawdzić, czy parametry podłączanego napięcia i **zabezpieczenia nadmiarowo-prądowego** są zgodne z wartościami podanymi na tabliczce znamionowej urządzenia. Szczególnie w przypadku podłączenia jednofazowego (230 V) mogłoby wystąpić przeciążenie zainstalowanego obwodu elektrycznego.
- W przypadku jednofazowego podłączenia płyty grzejnej do sieci elektrycznej (zob. Połączenia listwy zaciskowej urządzenia) nie można korzystać z wszystkich pól grzejnych przy maksymalnej mocy. Płyta grzejna automatycznie zmniejsza pobór mocy przez poszczególne pola grzejne tak, aby zapobiec przeciążeniu mocy odpowiedniego wyłącznika instalacyjnego.
- Do podłączenia do sieci elektrycznej zalecamy użycie oddzielnie zabezpieczonego obwodu elektrycznego.
- **Należy używać tylko instalacji elektrycznych wyposażonych w przewód ochronny PE.**
- Nie wolno używać rozdzielaczy, złączy ani przedłużaczy. Mogłyby one spowodować pożar wynikający z przegrzania.
- Listwa zaciskowa przewodu zasilającego lub odpowiedni wyłącznik instalacyjny urządzenia muszą być łatwo dostępne także po ich zainstalowaniu.
- Bezpieczeństwo elektryczne urządzenia można zagwarantować tylko wtedy, gdy zacisk ochronny urządzenia jest połączony z przewodem ochronnym sieci elektroenergetycznej rozdzielczej.
- Producent nie ponosi odpowiedzialności za szkody na osobach lub mieniu wskutek brakującego czy nieprawidłowego wykonania połączenia ochronnego.
- Przewód zasilający należy umieścić tak, aby nie stykał się on z gorącymi częściami urządzenia i nie był zniekształcany lub nadmiernie zginany.
- Odłączenie płyty grzejnej od sieci elektrycznej powoduje wyzerowanie wszystkich ustawionych parametrów oraz zablokowanie układu sterowania płytą grzejną.

Połączenia listwy zaciskowej urządzenia

- Płyta grzejna jest już fabrycznie wyposażona w przewód zasilający. W przypadku uszkodzenia przewodu zasilającego powodującego konieczność jego wymiany, na Rys. 11 lub na Rys. 12 są pokazane połączenia listwy zaciskowej.
- Przewód zasilający należy wymienić na przewód tego samego typu, o odpowiednim przekroju przewodów.
- W celu podłączenia nowego przewodu zasilającego do listwy zaciskowej należy zabezpieczyć przewód przed wyrwaniem z listwy zaciskowej.
- W celu zainstalowania urządzenia w wycięciu w blacie i następnego podłączenia do sieci elektrycznej należy postępować w taki sam sposób, jak opisano wyżej.

Jednofazowe połączenie listwy zaciskowej płyty grzejnej za pomocą 3-żyłowego przewodu zasilającego (230 V)

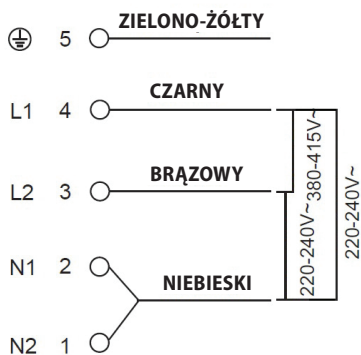
Do podłączenia należy użyć kabla o minimalnym przekroju przewodów 4 mm².



Rys. 11

Dwufazowe połączenie listwy zaciskowej płyty grzejnej za pomocą 4-żyłowego przewodu zasilającego (400 V)

Do podłączenia należy użyć kabla o minimalnym przekroju przewodów 2,5 mm².



Rys. 12

ROZWIĄZYWANIE PROBLEMÓW

Opis usterki	Możliwa przyczyna	Rozwiązanie
Po włączeniu płyty grzejnej reaguje system zabezpieczenia instalacji elektrycznej domu	Obciążenie prądowe jest za duże dla instalacji elektrycznej domu.	Należy sprawdzić, czy pobór mocy przez wszystkie włączone urządzenia nie przekracza maksymalnego obciążenia instalacji elektrycznej domu. Należy sprawdzić, czy parametry podłączanego napięcia i zabezpieczenia nadmiarowo-prądowego są zgodne z wartościami podanymi na tabliczce znamionowej urządzenia.
Po naciśnięciu przycisku do włączenia/wyłączenia płyty grzejnej, płyta grzejna się włączy, ale nie działa wyświetlacz przy poszczególnych polach grzejnych	Awaria układu elektronicznego zasilania	Konieczna wymiana układu elektronicznego zasilania. Należy skontaktować się z autoryzowanym centrum serwisowym.
	Awaria elektronicznego układu sterowania	Konieczna wymiana elektronicznego układu sterowania. Należy skontaktować się z autoryzowanym centrum serwisowym.
Po ustawieniu stopnia mocy pola grzejnego, pole grzejne nie ogrzewa	Przegrzanie pola grzejnego	Temperatura pola grzejnego jest za wysoka. Należy sprawdzić, czy działa wentylator chłodzący umieszczony w dolnej części płyty grzejnej. Jeżeli wentylator działa, należy zwrócić się do serwisu.
	Awaria wentylatora chłodzącego	Konieczna wymiana wentylatora chłodzącego. Należy skontaktować się z autoryzowanym centrum serwisowym.
	Awaria układu elektronicznego zasilania	Konieczna wymiana układu elektronicznego zasilania. Należy skontaktować się z autoryzowanym centrum serwisowym.
Pole grzejne ogrzewa, ale wyświetlacz nie działa	Awaria elektronicznego układu sterowania, albo układu elektronicznego zasilania	Należy ponownie nacisnąć przyciski do włączenia i wyłączenia płyty grzejnej, i jeszcze raz wykonać ustawienia poszczególnych pól grzejnych.
Płyta grzejna wyłącza się w trakcie gotowania	Nastąpiło przypadkowe naciśnięcie przycisku do włączenia/wyłączenia	Należy ponownie nacisnąć przyciski do włączenia i wyłączenia płyty grzejnej, i jeszcze raz wykonać ustawienia poszczególnych pól grzejnych.

Opis usterki	Możliwa przyczyna	Rozwiązanie
Po postawieniu naczynia na polu grzejnym, wyświetlacz danego pola grzejnego pokazuje symbol „U” (pole grzejne nie ogrzewa)	Użyte naczynie nie nadaje się do gotowania na indukcji	Należy sprawdzić, czy użyte naczynie nadaje się do gotowania na indukcji – sprawdzamy przykładając magnes do dna naczynia.
	Mniejsza średnica dna naczynia od pola grzejnego	Należy sprawdzić, czy średnica dna naczynia nie jest mniejsza od pola grzejnego.
	Przegrzanie naczynia	Należy pozostawić naczynie do ostygnięcia. Następnie kładziemy naczynie na polu grzejnym i kontynuujemy gotowanie. Jeśli po kolejnym włączeniu i wyłączeniu pola grzejnego nadal pokazuje się na wyświetlaczu przy polu grzejnym symbol „U”, to należy całkowicie wyłączyć płytę grzejną, odczekać przez 20 sekund i ponownie włączyć płytę.
	Awaria głównego układu elektronicznego	Konieczna wymiana głównego układu elektronicznego. Należy skontaktować się z autoryzowanym centrum serwisowym.
Pęknięcia lub szczeliny na płycie szklano-ceramicznej	Na płytę grzejną upadło naczynie, powodując uszkodzenie szklano-ceramicznej płyty grzejnej	Należy natychmiast wyłączyć płytę grzejną naciśnięciem przycisku do włączenia/wyłączenia albo odpowiednim wyłącznikiem instalacyjnym, oraz odłączyć płytę grzejną od sieci elektrycznej. Należy skontaktować się z autoryzowanym centrum serwisowym.

Odgłosy robocze urządzenia

Technologia ogrzewania indukcyjnego opiera się o określone właściwości materiałów z metalu, które znajdują się w zasięgu wpływu fal o wysokiej częstotliwości. W pewnych sytuacjach takie wibracje mogą przejawiać się w postaci słabych odgłosów, które nie sygnalizują usterki. Chodzi np. o:

Głębokie burczenie podobne do odgłosów transformatora	Taki odgłos może mieć miejsce podczas gotowania przy wysokim stopniu mocy. Jego przyczyną jest duża ilość energii przenoszonej z płyty grzejnej do naczynia. Taki odgłos zanika lub osłabi się, gdy tylko przełączymy pole grzejne na niższą moc.
Piszczenie	Taki odgłos ma miejsce najczęściej przy pustym naczyniu. Zanika, gdy tylko wlejemy do naczynia wodę albo włożymy do niego żywność.
Wysokie dźwięki piszczenia	Takie dźwięki mają miejsce przede wszystkim w przypadku naczyń składających się z wielu warstw różnych materiałów, w chwili, gdy włączono maksymalną moc grzewczą. Opisany efekt nie ma wpływu na wynik gotowania. Piszczenie zaniknie lub osłabi się, gdy tylko zmniejszymy moc.
Pęknięcie	Taki odgłos ma miejsce w przypadku naczyń składających się z kilku warstw różnych materiałów. Odgłos jest wywołany przez wibracje na powierzchniach połączeń różnych warstw. Jego pojawienie się jest uzależnione od rodzaju naczynia. Może się zmieniać zależnie od ilości i rodzaju żywności gotowanej w naczyniu.
Odgłos wentylatora	Prawidłowe działanie układu elektronicznego wymaga funkcjonowania w stale nadzorowanej temperaturze. Do tego celu płyta grzejna jest wyposażona w wentylator, który może przełączać się w zakresie kilku stopni mocy zależnie od zmierzonej temperatury. Wentylator może pracować także po wyłączeniu płyty grzejnej, jeżeli zmierzona temperatura pozostaje nadal zbyt wysoka.

KOMUNIKATY O BŁĘDZIE

Kod	Opis błędu	Możliwa przyczyna
E1	Błędne napięcie znamionowe	Należy sprawdzić, czy napięcie sieciowe jest zgodnie z wartościami roboczymi podanymi na tabliczce znamionowej.
E2	Błędne napięcie znamionowe	
E3	Za wysoka temperatura czujnika temperatury płyty grzejnej	Należy sprawdzić typ użytej płyty grzejnej. Odczekać, aż temperatura pola grzejnego spadnie. Nacisnąć przycisk ON/OFF, aby zrestartować płytę grzejną.
E4	Za wysoka temperatura czujnika temperatury płyty grzejnej	
E5	Temperatura pola grzejnego jest za wysoka	„Należy odczekać, aż temperatura pola grzejnego spadnie. Nacisnąć przycisk ON/OFF, aby zrestartować płytę grzejną. Sprawdzić, czy działa wentylator. Jeśli wentylator nie działa, należy zwrócić się do serwisu.”
E6	Temperatura pola grzejnego jest za wysoka	
F3/F6	Usterka czujnika temperatury płyty grzejnej	Konieczna wymiana czujnika temperatury. Należy skontaktować się z autoryzowanym centrum serwisowym.
F4/F7	Usterka czujnika temperatury płyty grzejnej	Konieczna wymiana czujnika temperatury. Należy skontaktować się z autoryzowanym centrum serwisowym.

Kod	Opis błędu	Możliwa przyczyna
F5/F8	Usterka czujnika temperatury płyty grzejnej	Konieczna wymiana czujnika temperatury. Należy skontaktować się z autoryzowanym centrum serwisowym.
F9/FA	Usterka czujnika temperatury pola grzejnego	Konieczna wymiana układu elektronicznego zasilania. Należy skontaktować się z autoryzowanym centrum serwisowym.
FC/FD	Usterka czujnika temperatury pola grzejnego	Konieczna wymiana układu elektronicznego zasilania. Należy skontaktować się z autoryzowanym centrum serwisowym.

OCHRONA ŚRODOWISKA

- Preferujemy recykling materiałów opakowaniowych oraz starych urządzeń elektrycznych.
- Karton od urządzenia można odłożyć w punkcie zbiórki odpadów sortowanych.
- Plastikowe worki z polietylenu (PE) oddajemy w punkcie zbiórki materiałów do recyklingu.

Recykling urządzenia pod skończeniu się jego żywotności:



Urządzenie jest oznakowane zgodnie z dyrektywą europejską 2012/19/UE w sprawie zużytego sprzętu elektrycznego i elektronicznego (WEEE). Symbol na produkcie lub jego opakowaniu oznacza, że produktu tego nie wolno traktować jako odpadu komunalnego. Należy przekazać go do punktu zbiórki do recyklingu urządzeń elektrycznych i elektronicznych. Zapewnienie prawidłowej utylizacji produktu zapobiega negatywnym wpływom na środowisko naturalne oraz zdrowie ludzi, jakie mogłyby wynikać z niewłaściwej utylizacji produktu. Utylizację należy wykonać zgodnie z przepisami w sprawie postępowania z odpadami. W celu uzyskania szczegółowych informacji na temat recyklingu produktu należy zwrócić się do lokalnego urzędu, firmy zajmującej się utylizacją odpadów z gospodarstw domowych lub sklepu, w którym zakupiono produkt.

Pateicība

Pateicamies par šīs "Concept" ierīces iegādi. Ceram, ka būsiet apmierināti ar šo izstrādājumu visu tā kalpošanas laiku. Pirms lietošanas rūpīgi izlasiet šo lietošanas instrukciju un uzglabāiet to drošā vietā, lai nepieciešamības gadījumā varētu pārlasīt. Nodrošiniet, lai arī citi cilvēki, kuri izmantos šo ierīci, pirms šīs ierīces lietošanas būtu iepazinušies ar norādījumiem.

SATURA RĀDĪTĀJS

Pateicība
 Tehniskie dati
 Svarīgi brīdinājumi
 Ierīces apraksts
 Vadības paneļa apraksts
 Ēdiena gatavošana uz indukcijas plīts virsmas
 Ēdiena gatavošanas padomi
 Elektroenerģijas taupīšanas padomi
 Lietošanas instrukcija
 Ierīces papildfunkcijas
 Trīšana un apkope
 Ierīces uzstādīšana
 Traucējumu novēršana
 Kļūdas ziņojumi
 Vides aizsardzība

TEHNISKIE DATI	
Spriegums	220–240 V ~ 50/60 Hz
Maks. jauda	7000 W
Priekšējās kreisās puses vārīšanas zonas diametrs un jauda	ø 160 mm, 1200 W
Aizmugurējās kreisās puses vārīšanas zonas diametrs un jauda	ø 210 mm, 2300 W
Aizmugurējās labās puses vārīšanas zonas diametrs un jauda	ø 160 mm, 1200 W
Priekšējās labās puses vārīšanas zonas diametrs un jauda	ø 210 mm, 2300 W
Ārējie izmēri (p x d x a)	590 x 520 x 60 mm
Iekārtas uzstādīšanas izmēri (p x d x a)	560 x 490 x 56 mm
Svars	9,5 kg
Ventilatora skaņas intensitātes līmenis	< 60 dB(A)

Ražotājs patur tiesības veikt jebkuras tehniskas izmaiņas, pieļaut drukas kļūdas un atšķirības attēlos bez iepriekšēja brīdinājuma.

SVARĪGI BRĪDINĀJUMI

Pēc indukcijas plīts virsmas piegādes

- Uzreiz pēc ierīces piegādes pārbaudiet, vai iepakojumam un ierīcei transportēšanas laikā nav radušies bojājumi.
- UZMANĪBU! Daži ierīces stūri un malas, kas pēc uzstādīšanas tiks paslēpti, var būt asi! Esiet piesardzīgi, lai izvairītos no ievainojumiem!
- Ja ierīce ir bojāta, nedarbiniet to. Cik ātri vien iespējams sazinieties ar tās piegādātāju.
- Pirms ierīces pirmās izmantošanas noņemiet visu iepakojumu un reklāmas materiālus.
- Uzglabājiet iepakojumu bērniem nepieejamā vietā vai iznīciniet to.
- Šī ierīce jāuzstāda saskaņā ar spēkā esošajiem noteikumiem, un to drīkst izmantot tikai labi veidnāmā vietā. Pirms ierīces uzstādīšanas un lietošanas izlasiet rokasgrāmatas.

Uzstādīšanas laikā

- Ierīce ir paredzēta iebūvēšanai virtuves mēbeles virsmas izgriezumā.
- Blīvējuma gumija, kas ir uzlīmēta uz virsmas, pasargā no šķidrumu iekļūšanas zem vārišanas zonas.
- Lietojiet šo ierīci tikai tā, kā izklāstīts šajā lietošanas instrukcijā.
- Uzstādīšanas laikā ierīce jāatvieno no elektrotīkla.
- Pārliedziniet, ka elektrotīkla spriegums un strāvas aizsardzība atbilst tam spriegumam, kas ir minēts uz tehnisko pamatdatu plāksnītes. Izmantojiet tikai iezemētas sienas kontaktrozetes.
- Šo ierīci var izmantot mājāsaimniecībās un līdzīgās telpās, piemēram:
 - veikalu, biroju un citu darba vietu virtuves stūrīšos;
 - lauksaimniecībā izmantojamās iekārtās;
 - iekārtās, ko izmanto viesi viesnīcās, moteļos un citur;
 - iekārtās, ko izmanto naktsmāju un brokaštu pakalpojumu uzņēmumi.
- Citu elektroierīču vadi nedrīkst pieskarties karstajām vārišanas zonām. Var tikt bojāta vadu izolācija un plīts virsma.
- Nepieskarīties karstajām vārišanas zonām. Pastāv apdedzināšanās risks!
- Atlikušā siltuma indikators "H" liecina, ka vārišanas zona ir vēl karsta. Neļaujiet ierīces tuvumā darboties bērniem. Pastāv apdedzināšanās risks.
- Nepieskarīties karstai virsmai ierīces izmantošanas laikā vai īsi pēc tās lietošanas.
- Nepieskarīties ierīcei ar mitrām vai slapjām rokām.
- Neizmantojiet ierīci, ja ir notikusi saskarē ar ūdeni.
- Ja zem virsmas ir atvilktne, tajā nedrīkst uzglabāt alumīnija foliju un viegli uzliesmojošus priekšmetus (piemēram, aerosolus). Pastāv ugunsgrēka vai sprādziena risks.
- Neļaujiet ar ierīci darboties bērniem vai personām bez attiecīgām iemaņām. Izmantojiet to bērniem nepieejamā vietā.
- Bērni nedrīkst spēlēt ar ierīci.
- Ja ierīces izmantošanas laikā tuvumā ir bērni, ievērojiet papildu piesardzību.
- Neļaujiet izmantot ierīci kā rotaļlietu.

- Šo ierīci bērni vecumā no 8 gadiem, personas ar samazinātām fiziskām, sensoriskām vai garīgām spējām un personas, kurām trūkst pieredzes un zināšanu, var izmantot tikai, ja viņi atrodas uzraudzībā, ir iepazinušies ar ierīces drošu lietošanu un apzinās riskus.
- Bojājumu gadījumā izslēdziet ierīci un tās drošinātāju.
- Nepieļaujiet elektrības vada vai kontaktdakšas nokļūšanu ūdenī vai citā šķidrumā.
- Regulāri pārbaudiet, vai ierīce un elektrības vads nav bojāti.
- Bojātu ierīci nedrīkst ieslēgt.
- Ja ierīci neizmantojat, pārliedzinieties, ka visi vadības elementi ir izslēgti.
- Neizmantojiet ēdiena gatavošanas traukus ar izliektu pamatni vai ar diametru, kas ir mazāks par ieteicamo. Šādi tiktu samazināta ēdiena gatavošanas efektivitāte.
- Ja starp trauka pamatni un vārīšanas zonu ir ūdens, var rasties tvaika spiediens, un spiediena dēļ trauks varētu pacelties gaisā. UZMANĪBU! Pastāv savainojuma risks!
- Pārliedzinieties, ka vārīšanas zona un trauku pamatne ir sausa.
- Nelietojiet katlus ar nodrupušu emalju. Emaljas bojājuma vietā rodas augsta temperatūra, kas noteiktās vietās karsē plīts virsmu. Plīts virsmas sabojāšanas risks!
- Nenovietojiet karstus katlus vai pannas uz vadības paneļa vai plīts virsmas apmales. Tas varētu izraisīt ierīces bojājumus.
- Nekad nelietojiet uz ierīces ēdiena gatavošanas traukus no plastmasas vai alumīnija folijas.
- Nenovietojiet uz ierīces viegli uzliesmojošus priekšmetus. Pastāv ugunsgrēka risks!
- Nenovietojiet uz ierīces dažādus metāla priekšmetus. Ja ierīce tiks nejauši ieslēgta, šie priekšmeti varētu ļoti ātri uzkarst un izraisīt apdegumus.
- Neizmantojiet ierīci kā darba virsmu vai uzglabāšanas vietu!
- Rūpējieties par ierīces tīrību. Ēdiena atliekās lietošanās laikā varētu aizdegties un izraisīt ugunsgrēku!
- Ēdiena gatavošanas laikā tādi ēdieni kā zupas, mērces vai dzērieni var uzsilt un ātri pārtecēt pāri malām. Tādēļ iesakām šādu ēdienu gatavot piesardzīgi, izvēlēties pareizos iestatījumus un apmaisīt tos visu gatavošanas laiku.
- Fritēšanas vai cepšanas laikā nepārtraukti uzraugiet produktus. Pārkarsusi eļļa var pašai aizdegties!
- Nekad neatstājiet bez uzraudzības taukus vai eļļu. Pārkarsusi eļļa vai tauki var ātri aizdegties. Pastāv ugunsgrēka risks!
- Ja aizdegās eļļa, nekad to nedzēsiet ūdenī. Nekavējoties pārsedziet trauku ar vāku vai šķīvi. Izslēdziet ierīci un ļaujiet traukam uz tās atdzist.
- Izmantojiet tikai ražotāja ieteiktos piederumus.
- Neizmantojiet piederumus, kam ir bojāta virsmas apdare, kas ir nolietoti vai kam ir citi defekti.
- Neizmantojiet tīrīšanai kodīgus tīrīšanas līdzekļus. Regulāra apkope un tīrīšana pagarina ierīces ekspluatācijas laiku.
- Lietotāja veikto ierīces tīrīšanu un apkopi nedrīkst veikt bērni, kas jaunāki par 8 gadiem un neatrodas pieaugušo uzraudzībā.

UZMANĪBU!

- Šī ierīce atbilst elektromagnētiskās saderības direktīvas prasībām, tomēr ierīces klātbūtnē nedrīkst atrasties cilvēki ar elektrokardiostimulatoriem. Funkcionalitātes traucējumus var izraisīt arī citas ierīces, piemēram, dzirdes aparāti.
- Ja ierīce ir ieslēgta, nenovietojiet tās tuvumā magnētiski jutīgus objektus (kreditkartes, USB zibatmiņas ciētos diskus u. tml.).

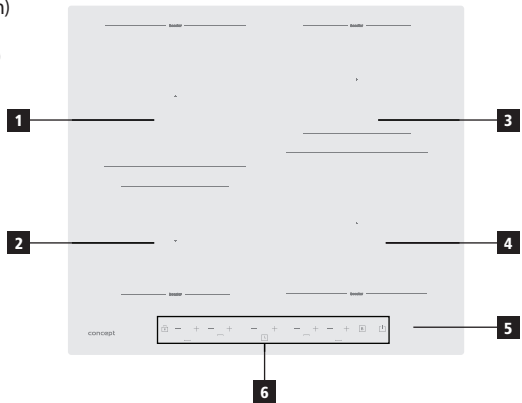
Iespējamie bojājumi

- Tikai kvalificēts speciālists drīkst labot ierīci un iejaukties tās darbībā.
- Remonta un iejaukšanās laikā ierīce jāatvieno no elektrotīkla. Atslēdziet attiecīgo drošinātāju.
- Ja strāvas vads ir bojāts, sazinieties ar pilnvaroto servisa centru.

Ražotāja norādījumu neievērošanas dēļ var tikt atteikts garantijas remonts.

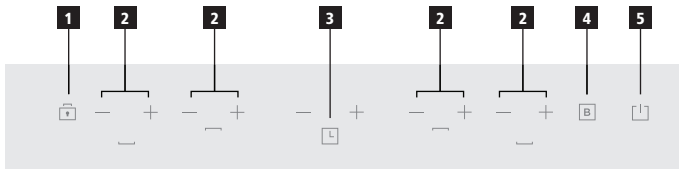
IERĪCES APRAKSTS

- 1 Kreisā aizmugurējā vārīšanas zona (ø 210 mm)
- 2 Kreisā priekšējā vārīšanas zona (ø 160 mm)
- 3 Labā aizmugurējā vārīšanas zona (ø 160 mm)
- 4 Labā priekšējā vārīšanas zona (ø 210 mm)
- 5 Stikla virsma
- 6 Vadības panelis



VADĪBAS PANEĻA APRAKSTS

- 1 Bērna drošības slēdža aktivēšanas/deaktīvēšanas taustiņš
- 2 Vārīšanas zonu jaudas līmeņa iestatījumu taustiņi
- 3 Taimera iestatīšanas taustiņš
- 4 POWERBOOST funkcijas taustiņš
- 5 Ieslēgšanas/izslēgšanas taustiņš



ĒDIENA GATAVOŠANA UZ INDUKCIJAS PLĪTS VIRSMAS

Ēdiena gatavošana uz indukcijas plīts virsmas

Gatavošana uz indukcijas plīts virsmas balstās uz pavisam cita principa nekā ierastās sildīšanas metodes. Karstums ar indukcijas palīdzību tiek radīts tieši zem trauka apakšas, turklāt vārīšanas zona netiek uzsildīta. Salīdzinājumā ar citiem sildīšanas veidiem šai metodei ir daudz priekšrocību:

1. Laika ekonomija vārīšanas un cepšanas procesā

Stikla keramikas virsma netiek uzsildīta tieši, tikai – pats trauks. Līdz ar to nerodas lieli siltuma zudumi un neefektivitāte ir augstāka, nekā izmantojot citus sildīšanas veidus.

2. Elektroenerģijas taupīšana

Ir pierādīts, ka gatavošana uz indukcijas plīts virsmas izmanto mazāk elektroenerģijas, nekā izmantojot citus sildīšanas veidus.

3. Kontrolēta siltuma piegāde un lielāka drošība

Plīts virsma nodrošina vai pārtrauc siltuma padevi uzreiz pēc jaudas iestatīšanas. Tiklīdz trauku noņemsiet no plīts virsmas, apsilde tiks pārtraukta, pat neizslēdzot plīts virsmu. Pēc gatavošanas beigām uz stikla keramikas virsmas ir tikai ēdiena gatavošanas trauka atlikušais siltums. Tomēr neiesakām atstāt bez uzraudzības uz plīts virsmas dažādus priekšmetus.

Piezīme:

lai izvairītos no nejaušas apsildes, piemēram, novietojot uz virsmas metāla rīkus, sistēma tiek aktivēta tikai, ja traukam ir noteikts pamatnes izmērs.

ĒDIENA GATAVOŠANAS PADOMI

Turpmāk aprakstītie jaudas līmeņi ir tikai ilustratīvi. Precīzi ēdiena gatavošanas jaudas līmeņu iestatījumi ir atkarīgi no vairākiem faktoriem, tostarp izmantotā trauka un pagatavojamo pārtikas produktu daudzuma. Eksperimentējiet ar indukcijas plīts virsmu un pakāpeniski nosakiet, kuri jaudas līmeņu iestatījumi Jums der vislabāk.

Piemēri, iestatot jaudas līmeni:

a) 1–2 līmenis ir paredzēts:

- lai nodrošinātu šķidrumu vieglu vārīšanos;
- lai lēni un pakāpeniski sildītu bez piedegšanas riska;
- lai izkausētu sviestu, šokolādi;
- lai atkausētu;
- lai vārītu nelielu šķidruma daudzumu.

b) 3–4 līmenis ir paredzēts:

- intensīvai vārīšanai;
- lai nodrošinātu lielāku šķidruma daudzuma vārīšanos;
- lai sautētu.

c) 5–6 līmenis ir paredzēts:

- lai ceptu pankūkas.

d) 7–8 līmenis ir paredzēts:

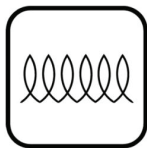
- lai vārītu makaronus.

e) 9 līmenis ir paredzēts:

- lai pagatavotu ēdienu, kam nepieciešama augsta temperatūra (bifšteks, kotletes, cepti kartupeļi utt.);
- lai ūdens vai zupa sasniegtu vārīšanās temperatūru;
- lai uzsildītu pārtikas produktus pirms pārslēgšanās uz zemāku līmeni.

ELEKTROENERĢIJAS TAUPĪŠANAS PADOMI

Indukcijas vārīšanas zonas karstums nāk no magnētiskā laukuma, kas savukārt rada karstumu. Tāpēc traukiem jāsaturs dzelzs. Meklējiet katlu vai pannu apakšdaļā indukcijas simbolu (1. att.), vai pieskarieties ar magnētu, lai pārliecinātos, ka trauks ir magnētisks (2. att.).



1. att.



2. att.

Ja nav iespējams pārbaudīt katlus un pannas ar magnētu:

1. Traukā, kuru vēlaties pārbaudīt, ielejiet nedaudz ūdens.
2. Ja vadības panelī pie atbilstīgās vārīšanas zonas nemirgo simbols "U" un ūdens traukā tiek sildīts, trauks ir piemērots indukcijas plīts virsmai.

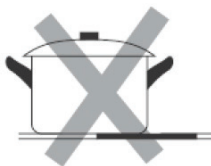
Trauki, kas ir izgatavoti no šādiem materiāliem, nav piemēroti indukcijas plīts virsmai:

- 100% nerūsējošais tērauds;
 - alumīnijs vai varš;
 - bez magnētiskas pamatnes;
 - stikls, koks, akmens;
 - porcelāns, keramika u. tml.
- Neizmantojiet ēdiena gatavošanas traukus ar izliektu pamatni (3. att.), jo tas samazina efektivitāti un paildzina gatavošanas laiku.



3. att.

- Katrai vārīšanas zonai izmantojiet pareiza izmēra ēdiena gatavošanas trauku. Katrai vārīšanas zonai izmantojiet pareiza izmēra ēdiena gatavošanas trauku (4. att.).



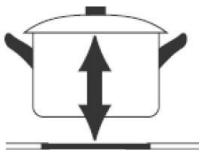
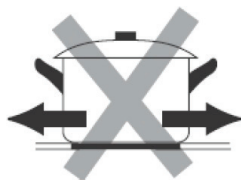
4. att.

- Nelielam pārtikas daudzumam izmantojiet nelielu katlu. Liels un tikai daļēji aizpildīts katls patērē daudz elektroenerģijas.
- Vienmēr pāršedziet katlus un pannas ar piemērotu vāku. Gatavojot bez vāka, patērēsiet daudz vairāk enerģijas.
- Gatavojiet ēdianu ar nelielu ūdens vai taukvielu daudzumu. Tas ļaus ietaupīt elektroenerģiju. Gatavojot dārzenus, šādi tiks saglabāti vitamīni un minerālvielas.

- Ēdiena gatavošanas sākumā iestatiet vārīšanas zonā visaugstāko jaudas līmeni, savukārt pēc uzsilšanas vārīšanas zonas jaudu samaziniet.

Iespējamo bojājumu piemēri

- Nelīdzenas katlu un pannu pamatnes var saskrāpēt plīts virsmu. Tāpēc pārbaudiet katlu pamatnes. Katlus vai pannas ar nelīdzenu virsmu nestumiet, bet gan paceliet un pārvietojiet uz jauno atrašanās vietu (5. att.). Šādi izvairīsieties no plīts virsmas saskrāpēšanas.



5. att.

- Sāls cukurs un smilšu graudiņi (piemēram, no dārzeņu tīrīšanas) var saskrāpēt plīts virsmu. Neizmantojiet vārīšanas virsmu kā darba virsmu vai uzglabāšanas vietu!
- Cukurs un pārtikas produkti ar augstu cukura saturu bojājas pēc saskares ar plīts virsmu. Šādi piedeguši pārtikas produkti nekavējoties jānoņem ar stikla skrāpi.

UZMANĪBU! Stikla skrāpis ir ass un var izraisīt ievainojumu!

- Šādi bojājumi neietekmē plīts virsmas funkcionalitāti vai darbību.



Traipi

Piedegušas cukura vai pārtikas produktu ar augstu cukura saturu atliekas.



Iekrāsošanās

Metāliski spīdīgi iekrāsojumi rodas nepiemērotu tīrīšanas līdzekļu izmantošanas dēļ vai vārīšanas trauku nodiluma rezultātā.



Skrambas

Skrambas, ko izraisa sāls, cukura, smilšu graudiņi vai nevienmērīgas trauku pamatnes.



Dekoratīvā elementa nodilums

Nodilums rodas nepiemērotu tīrīšanas līdzekļu izmantošanas dēļ.

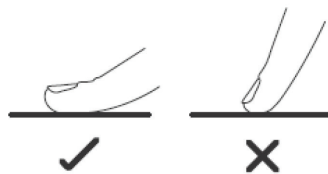
- Šie bojājumi rodas nepiemērotas plīts virsmas apkopes dēļ, un tādēļ uz tiem neattiecas garantija. Šajā gadījumā nav runas par ierīces tehniskām problēmām.

LIETOŠANAS INSTRUKCIJA

- Uz plīts virsmas ir atzīmētas vietas – elektriskās vārišanas zonas, kas ir paredzētas tikai ēdiena gatavošanai. Vārišanas zonu diametri atbilst parastajiem ēdiena gatavošanas trauku izmēriem.
- Tiek sildīta tikai atzīmētā laukuma iekšpuse, citas virsmas saglabājas samērā aukstas, un var tikt izmantotas kā novietnes.
- Vārišanas zonas pārkaršanu zem stikla keramikas virsmas novērš temperatūras sensors.
- Degošais simbols "H", kas var parādīties vārišanās zonas jaudas iestatījumu joslā, signalizē par paaugstinātu temperatūru uz vārišanas zonas virsmas pēc izslēgšanas (atlikušo siltumu). Simbols nodzisis, tiklīdz vārišanas zona būs atdzisusi tādā līmenī, lai neradītu apdegumu risku.
- Vārišanas zonu jaudu var regulēt diapazonā līdz 9 līmeņiem, ko iestata, pieskaroties atbilstīgajiem skārienjutīgajiem taustiņiem uz vadības paneļa. Katreiz nospiežot taustiņu, atskanēs pikstiens. Reakcija notiek 1 sekundes laikā pēc taustiņa nospiešanas. Tik ilgi jātur pirksts uz attiecīgā taustiņa.

Piezīme:

- Skārienekrāna vadība tiek aktivēta, novietojot pirkstu uz atbilstīgā simbola uz stikla keramikas virsmas.
- Spiežot uz skārienjutīgiem taustiņiem, izmantojiet visu pirksta augšdaļu, nevis tikai pirkstgalu (6. att.).
- Vadības panelim vienmēr jābūt tīram un sausam. Pat neliels ūdens daudzums uz vadības paneļa var apgrūtināt taustiņu izmantošanu. Nenovietojiet uz plīts virsmas vadības paneļa dažādus priekšmetus.
- Skārienekrāna vadība nereaģē uz tumšām matētām krāsām (izmantojot plīti, nevar valkāt melnus cimdus).
- Uzmanieties, lai izvairītos no nejaušas ierīces ieslēgšanas. Pastāv apdedzināšanās risks.



6. att.

Pirms pirmās izmantošanas

Pirms jaunas ierīces izmantošanas higiēnas nolūkos notīriet to ar mitru drāniņu.

Plīts virsmas ieslēgšana

Nospiediet un turiet nospiestu ieslēgšanas/izslēgšanas taustiņu (5) 3 sekundes, lai ieslēgtu plīti.

Vārišanas zonas ieslēgšana

1. Nospiediet un turiet nospiestu ieslēgšanas/izslēgšanas taustiņu (5) 3 sekundes, lai ieslēgtu plīti. Virs taustiņiem, kas ir paredzēti vārišanas zonas jaudas līmeņa iestatīšanai (1), vadības paneļa displejā (6) iedegsies "-" vai "-".
2. Atkārtoti nospiežot taustiņu "+" vai "-", vadības panelī (6) izvēlētajai vārišanas zonai iestatiet vēlamu jaudas līmeni no **1 līdz 9**.

Piezīme:

- Ēdiena gatavošanas laikā nepieciešamo vārišanas zonas jaudas līmeni var mainīt jebkurā laikā.
- Ja vēlamais jaudas līmenis netiks iestatīts 1 minūtes laikā pēc indukcijas plīts ieslēgšanas, indukcijas plīts automātiski izslēgsies.
- Ja vadības paneļa displejā (6) iedegas simbols "U", tas nozīmē, ka trauka pamatnes diametrs ir pārāk mazs vai izmantotā tvertne nav piemērota indukcijai. Pārbaudiet trauka pamatni, lai noskaidrotu, vai tas ir piemērots indukcijai.
- Ēdiena gatavošanas laikā izmantojiet mazāku vārišanas zonu vai ēdiena gatavošanas trauku ar lielāku diametru vai trauku, kas ir paredzēts indukcijai.

Vārišanas zonas izslēgšana

1. Ieslēgtas vārišanas zonas laikā nospiediet taustiņu "-" vadības panelī (6), lai samazinātu jaudu līdz "0", vai vienlaikus nospiežot taustiņu "+" un "-", izslēdziet vārišanas zonu.
2. Nospiežot ieslēgšanas/izslēgšanas taustiņu (5), izslēdziet vārišanas zonu.

Piezīme:

- Pēc vārīšanas zonas izslēgšanas displejā var parādīties simbols "H", kas liecina, ka izmantotā zona joprojām ir karsta un pastāv apdedzināšanās risks.
- Simbols "H" pazudis, tiklīdz izmantotās vārīšanas zonas virsma atdzisis drošā temperatūrā (nebūs karstā pieskaroties).
- Ja displejā deg simbols "H", šo atlikušo siltumu var izmantot, piemēram, lai sasildītu citu ēdiena gatavošanas trauku.

Vārīšanas zonas izslēgšana

- Nospiežot ieslēgšanas/izslēgšanas taustiņu (5), izslēdziet indukcijas plīti. Visi iestatījumi tiks atiestatīti.
- Pēc indukcijas plīts izslēgšanas displejā var parādīties simbols "H", kas liecina, ka dažas vārīšanas zonas joprojām ir karstas un pastāv apdedzināšanās risks. Nepieskarieties šīm karstajām vārīšanas zonām.

Piezīme:

- Ja tiks izslēgtas visas vārīšanas zonas un 1 minūtes laikā nenotiks pieskaršanās vadības panelim, indukcijas plīts automātiski izslēgsies.
- Automātiskā izslēgšanās (gatavošanas laiks) katrai vārīšanās zonai drošības apsvērumu dēļ ir ierobežots līdz 8 stundām (ja iestatāt jaudas līmeni no 1 līdz 3), līdz 4 stundām (iestatot jaudas līmeni no 4 līdz 6) vai līdz 2 stundām (iestatot jaudas līmeni no 7 līdz 9).
- Indukcijas plīts izslēgsies automātiski arī tad, ja uz vārīšanas zonas 2 minūšu laikā netiks uzlikts ēdiena gatavošanas trauks.

IERĪCES PAPILDFUNKCIJAS**POWERBOOST funkcija**

1. Nospiediet un turiet nospiestu ieslēgšanas/izslēgšanas taustiņu (5) 3 sekundes, lai ieslēgtu plīti.
2. Atkārtoti nospiežot taustiņu "+" vai "-", vadības paneli (6) izvēlētajai vārīšanas zonai iestatiet vēlamo jaudas līmeni.
3. Nospiežot taustiņu (4), aktivējiet jaudas palielināšanas funkciju (POWERBOOST) un vadības paneļa displejā (6) parādīsies simbols "P.", kas liecina, ka izvēlētajā vārīšanās zonā ir aktivēta maksimālā jauda..
4. Lai atceltu POWERBOOST funkciju, nospiediet taustiņu (4) vai taustiņu "-". Vārīšanas zonā tiks iestatīts jaudas līmenis, kas bija iestatīts pirms POWERBOOST funkcijas aktivēšanas.
5. Lai izslēgtu vārīšanas zonu ieslēgtas POWERBOOST funkcijas laikā, vienlaikus nospiežot taustiņu "+" un "-", vārīšanas zona tiks izslēgta, savukārt POWERBOOST funkcija tiks automātiski atcelta.

Piezīme:

- POWERBOOST funkciju var izmantot jebkurā vārīšanas zonā.
- Ja 5 minūšu laikā pēc POWERBOOST funkcijas aktivēšanas nenotiks nekādas izvēlētas vārīšanas zonas jaudas līmeņa izmaiņas, vārīšanas zonā tiks iestatīts jaudas līmenis, kas bija iestatīts pirms POWERBOOST funkcijas aktivēšanas.
- Ja pirms POWERBOOST funkcijas aktivēšanas izvēlētas vārīšanas zonā jauda bija iestatīta uz "0", pēc 5 minūšu gaidīšanas laika vārīšanas zonas jaudas līmenis tiks iestatīts uz "9".

Bērnu drošības slēdža funkcija

Šī funkcija novērš nejaušu vārīšanas zonu ieslēgšanu.

1. Lai bloķētu vadības paneli, nospiediet un turiet taustiņu, kas ir paredzēts bērnu drošības slēdža aktivēšanai/deaktivēšanai (3), līdz atskan skaņas signāls.
2. Displejā parādīsies simbols "Lo" (Lock = bloķēts), kas norāda, ka vadības panelis ir bloķēts. Vadības panelis ir bloķēts, izņemot ieslēgšanas/izslēgšanas taustiņu (5), kas ir atspējots.
3. Lai atbloķētu vadības paneli, nospiediet un turiet taustiņu, kas ir paredzēts bērnu drošības slēdža aktivēšanai/deaktivēšanai (3), līdz atskan skaņas signāls.
4. Displejā pazudis simbols "Lo", un vadības panelis atkal darbosies.

Piezīme:

- Ja bērnu drošības slēdža aktivēšanas laikā tiks izslēgta indukcijas plīts, vadības paneļa bloķēšana ir iespējota arī pēc indukcijas plīti izslēgšanas. Šādā gadījumā pēc indukcijas plīti ieslēgšanas bērnu drošības taustiņš tiek aktivēts un displejā parādās simbols "**Lo**" (Lock = bloķēts).
- Lai atbloķētu vadības paneli, nospiediet un turiet taustiņu, kas ir paredzēts bērnu drošības slēdža aktivēšanai/deaktivēšanai (3), līdz atskan skaņas signāls. Displejā pazudis simbols "**Lo**", un vadības panelis atkal darbosies.

Ēdiena gatavošanas laika iestatīšana (taimera funkcija)

Šo funkciju var iestatīt tikai gadījumā, ja ēdiena gatavošanai nav izvēlēta vārīšanas zona.

1. Ēdiena gatavošanas laikā nospiediet taustiņu "+" vadības panelī (6), lai iestatītu taimeri (3). Displejā virs taustiņiem parādās vērtība "**10**", kas sāks mirgot.
2. Nospiežot taustiņu "+" vai "-" taimera (3) iestatīšanai, iestatiet gatavošanas laiku.
Piezīme: Nospiežot taustiņu "+" vai "-", paildziniet vai saīsiniet gatavošanas laiku par 1 minūti. Nospiežot un turot taustiņu "+" vai "-", paildziniet vai saīsiniet gatavošanas laiku par 10 minūtēm.
3. Pēc gatavošanas laika iestatīšanas displejā 5 sekundes mirgos iestatītais laiks. Pēc šā laikposma sāksiet iestatītā laika atpakaļskaitīšana.
4. Lai atceltu iestatīto ēdiena gatavošanas laiku, vienlaikus nospiediet vadības panelī (6) taustiņu "+" un "-", lai iestatītu taimeri (3). Displejā virs taustiņiem parādīsies vērtība "**00**".
5. Pēc iestatītā ēdiena gatavošanas laika displejā virs taustiņiem taimera (3) iestatīšanai parādīsies simbols "- -" par 30 sekundes būs dzirdams skaņas signāls.

Vienas vārīšanas zonas aizkavētās izslēgšanas funkcija

Aizkavētās izslēgšanas funkciju var izmantot visām indukcijas plīti vārīšanas zonām. Katrai vārīšanas zonai var iestatīt atšķirīgu aizkavētās izslēgšanas laiku.

1. Izvēlētai vārīšanas zonai, kurai vēlaties izmantot aizkavētās izslēgšanas funkciju, ēdiena gatavošanas laikā nospiediet uz vadības paneļa (6) taustiņu "+" vai "-".
2. Nospiediet taustiņu "+" vadības panelī (6), lai iestatītu taimeri (3). Displejā virs taustiņiem parādās vērtība "**10**", kas sāks mirgot.
3. Nospiežot taustiņu "+" vai "-", lai iestatītu taimeri (3), iestatiet aizkavētās izslēgšanas laiku attiecīgajai vārīšanas zonai.
Piezīme: Nospiežot taustiņu "+" vai "-", paildziniet vai saīsiniet aizkavētās izslēgšanas laiku par 1 minūti. Nospiežot taustiņu "+" vai "-", paildziniet vai saīsiniet aizkavētās izslēgšanas laiku par 10 minūtēm.
4. Pēc aizkavētās izslēgšanas laika iestatīšanas displejā 5 sekundes mirgos iestatītais laiks. Pēc tam sāksies iestatītā aizkavētās izslēgšanas laika atpakaļskaitīšana, un apakšējā labajā stūrī blakus iestatītajam izvēlētais vārīšanas zonas jaudas līmenim mirgos punkts.
5. Lai atceltu iestatīto aizkavētās izslēgšanas laiku, vienlaikus nospiediet vadības panelī (6) taustiņu "+" un "-", lai iestatītu taimeri (3). Displejā virs taustiņiem parādīsies vērtība "**00**".
6. Pēc aizkavētās izslēgšanas laika beigām displejā virs taustiņiem, kas paredzēti taimera (3) iestatīšanai, parādīsies simbols "- -" un attiecīgā vārīšanas zona, kurai tika iestatīta aizkavētā izslēgšana, automātiski izslēgsies.

Vairāku vārīšanas zonu aizkavētās izslēgšanas funkcija

Lai iestatītu aizkavēto izslēgšanas vairākām vārīšanas zonām, jārikojas tāpat kā, iestatot aizkavēto izslēgšanas vienai vārīšanas zonai.

1. Izvēlētai vārīšanas zonai, kurai vēlaties izmantot aizkavētās izslēgšanas funkciju, ēdiena gatavošanas laikā nospiediet uz vadības paneļa (6) taustiņu "+" vai "-".
2. Nospiediet taustiņu "+" vadības panelī (6), lai iestatītu taimeri (3). Displejā virs taustiņiem parādās vērtība "**10**", kas sāks mirgot.
3. Nospiežot taustiņu "+" vai "-", lai iestatītu taimeri (3), iestatiet aizkavētās izslēgšanas laiku attiecīgajai vārīšanas zonai.
Piezīme: Nospiežot taustiņu "+" vai "-", paildziniet vai saīsiniet aizkavētās izslēgšanas laiku par 1 minūti. Nospiežot taustiņu "+" vai "-", paildziniet vai saīsiniet aizkavētās izslēgšanas laiku par 10 minūtēm.
4. Pēc aizkavētās izslēgšanas laika iestatīšanas displejā 5 sekundes mirgos iestatītais laiks. Pēc tam sāksies iestatītā aizkavētās izslēgšanas laika atpakaļskaitīšana, un apakšējā labajā stūrī blakus iestatītajam izvēlētais vārīšanas zonas jaudas līmenim mirgos punkts.

5. Lai iestatītu aizkavēto izslēgšanu citai vārišanas zonai, veiciet tās pašas darbības, kā aprakstīts iepriekš.
6. Lai atceltu iestatīto aizkavētās izslēgšanas laiku, vienlaikus nospiediet vadības panelī (6) taustiņu "+" un "-", lai iestatītu taimerī (3). Vadības paneļa displejā virs taustiņiem parādīsies vērtība "00" attiecīgajai vārišanas zonai, kurai vēlaties atcelt aizkavētās izslēgšanas laiku.
7. Pēc aizkavētās izslēgšanas laika beigām attiecīgā vārišanas zona automātiski izslēgsies un displejā virs taustiņiem, kas paredzēti taimera (3) iestatīšanai, parādīsies visīsākais citas vārišanas zonas aizkavētās izslēgšanas laiks.
8. Attiecīgajai vārišanas zonai, kurai ir iestatīts nākamais aizkavētās izslēgšanas laiks, apakšējā labajā stūrī blakus iestatītajam jaudas līmenim mirgos punkts.
9. Pēc pēdējā attiecīgās vārišanas zonas aizkavētās izslēgšanas laika beigām displejā virs taustiņiem, kas paredzēti taimera (3) iestatīšanai, parādīsies simbols "- -" un attiecīgā vārišanas zona automātiski izslēgsies.

Piezīme:

- Ja aizkavētā izslēgšanās tika iestatīta tikai vienai vārišanas zonai, pēc iestatītā aizkavētās izslēgšanas laika tiks izslēgta tikai tā vārišanas zona, kurai tika iestatīta aizkavētā izslēgšanās. Pārējās vārišanas zonās paliks ieslēgtas, ja vien tām netiks iestatīta aizkavētā izslēgšanās.
- Aizkavēto izslēgšanu var iestatīt ne ilgāk kā uz 99 minūtēm.

TĪRĪŠANA UN APKOPE

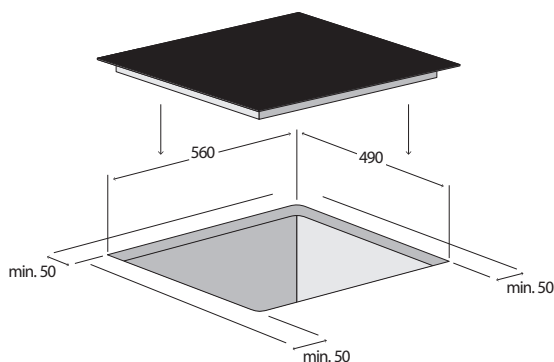
Plīts stikla virsma ap vārišanas zonām neuzsilst, līdz ar to šajās vietās pārtikas produktu atliekas nevar piedegt. Lai notīrītu plīts virsmu, nav jāgaida, līdz tā pilnībā atdziest.

Nekādā gadījumā neizmantojiet plīts virsmas tīrīšanai augstspiediena vai tvaika tīrīšanas līdzekļus, jo tie var sabojāt ierīci.

- Apstrādājiet plīts virsmu ar kopjošu aizsarglīdzekli, kas ir paredzēts stikla keramikas virsmām.
- Lielāku netīrumu gadījumā uzklājiet uz plīts virsmas tīrīšanas līdzekli, kas atgrūž netīrumus: šādi plīts virsmu būs daudz vieglāk tīrīt.
- Izmantojiet tikai tīrīšanas līdzekļus, kas ir piemēroti lietošanai uz stikla keramikas virsmas.
- Tīrīšanas laikā nekad neizmantojiet cietus sūkļus, abrazīvus vai agresīvus tīrīšanas līdzekļus (piemēram, aerosolu cepeškrāsns tīrīšanai) un traipu noņemšanas līdzekļus.
- Vadības panelim vienmēr jābūt tīram un sausam. Rūpējieties, lai vadības paneļa vienmēr būtu tīrs un sauss.
- Pārtikas un ūdens atliekas nelabvēlīgi ietekmē vadības paneļa funkcionalitāti, un tas var pārstāt darboties.
- Tīriet plīts virsmu pēc katras ēdiena gatavošanas, lai ēdiena atliekas nepiedegtu nākamajā gatavošanas reizē.
- Mitru plīts virsmu notīriet ar tīrīšanas līdzekli un papīra dvieli. Pēc tam nosusiniet plīti ar sausu, mīkstu drāniņu.
- Ja virsma joprojām ir pārāk karsta, uz tās var parādīties traipi.
- Nekad neatstājiet uz plīts virsmas tīrīšanas līdzekļa atliekas, kas varētu iekrāsot stiklu.
- Metāliski spīdīgi iekrāsojumi rodas nepiemērotu tīrīšanas līdzekļu izmantošanas dēļ vai ēdiena gatavošanas trauku nodiluma rezultātā.
- Šo iekrāsojumu ir ļoti grūti noņemt. Tīrīšanai izmantojiet tikai tīrīšanas līdzekļus, kas ir paredzēti stikla keramikas virsmai.
- Ēdiena atliekas un tauku slāni noņemiet ar stikla skrāpi.
- Tīriet plīts virsmu tikai ar pašu asmeni. Ar skrāpja rokturi to varētu saskrāpēt.
- **UZMANĪBU!** Skrāpis ir ļoti ass! Pastāv savainojuma risks! Nekavējoties nomainiet bojātu asmeni.
- Pēc tīrīšanas uzglabājiet skrāpi bērniem nepieejamā vietā.

IERĪCES UZSTĀDĪŠANA

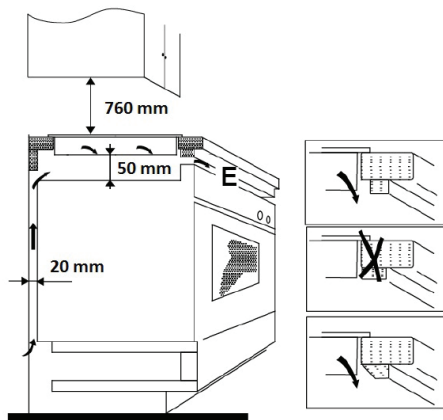
- **Uz bojājumiem, ko izraisa nepareiza uzstādīšana, neattiecas garantija.**
- Par ierīces uzstādīšanu ir atbildīgs pircējs, nevis ražotājs.
- Ražotājs nav atbildīgs par kaitējumu, kas ierīces nepareizas uzstādīšanas dēļ tiek izraisīts cilvēkiem, dzīvniekiem un priekšmetiem.
- Ierīces novietošana piemērotās mēbelēs nodrošina tās pareizu darbību.
- Ierīce tiek uzstādīta standarta virtuves mēbelē, kas ir paredzēta iebūvējamām ierīcēm, vai pielāgotās mēbelēs, kuru izmērs atbilst parametriem, kas norādīti 7. att.
- Virtuves mēbelēm jābūt izgatavotām no karstumizturīga materiāla, kas var izturēt temperatūru virs 120 °C. Materiāliem un izmantotajām līmvielām jāiztur ierīces sasīšana atbilstīgi ČSN EN 60335-2-6 standartam. Materiāli un līmvielas, kas neatbilst šim standartam, var tikt bojāti vai atlīmēties.



7. att.

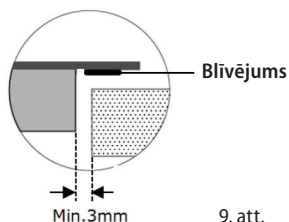
Uzstādot ierīci, ievērojiet šādus norādījumus:

1. Pirms ierīces pirmās izmantošanas noņemiet visu iepakojumu un reklāmas materiālus.
2. Uzstādīšanai nepieciešamās atveres (minimālais biezums 38–40 mm) darba virsmā, kurai jābūt izgatavotai no karstumizturīga materiāla, izmēri ir norādīti 7. att.
3. Plīts virsmas malās nodrošiniet vismaz 50 mm attālumu no apkārtējiem priekšmetiem un skapišiem. Aiz plīts arī atstājiet vismaz 50 mm atstarpi.
4. Virs plīts virsmas iesakām uzstādīt tvaika nosūcēju. Minimālajam attālumam no tvaika nosūcēja līdz plīts virsmai jābūt 550 mm.
5. Ja virs plīts ir tikai skapis bez tvaika nosūcēja, minimālajam attālumam no plīts līdz skapim jābūt 760 mm (8. att.).
6. Lai nodrošinātu efektīvu gaisa cirkulāciju, ierīce jānovieto saskaņā ar izmēriem, kas norādīti 8. att., un skapītim jābūt konstruētam tā, lai tā apakšdaļā varētu plūst gaiss. Zem plīts virsmas jābūt vismaz 50 mm atstarpei, bet aiz aizmugurējās skapiša sienas jābūt vismaz 20 mm atstarpei (8. att.).
7. Ja zem plīts virsmas tiek novietota ierīce, starp šīm divām ierīcēm jābūt atstarpei vismaz 50 mm.

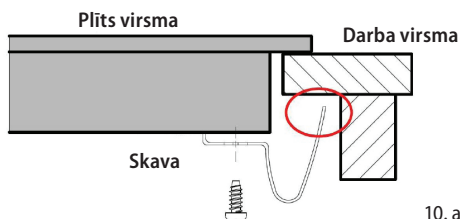


8. att.

8. Ja plīts virsmas atrodas virs virtuves atvilktnes, starp atvilktnes saturu un plīti jābūt attālumam vismaz 50 mm.
9. Novietojiet plīts virsmu darba virsmas malā un izvelciet elektrības vadu cauri virtuves mēbeles virsmai tā, lai pēc uzstādīšanas būtu pieejama tās kontaktdakša.
10. Uzmanīgi ievietojiet plīts virsmu darba virsmā. Izvairieties no elektrības vada saspiešanas.
11. Stikla keramikas virsmas apakšējā daļā ir blīvējums pret šķidrums noplūdi. Pēc plīts virsmas ievietošanas darba virsmas atverē attālumam starp darba virsmas malu un plīts virsmu nedrīkst būt mazāks par 3 mm (9. att.).
12. Vēlamajā pozīcijā apakšpusē nostipriniet plīts virsmu pie darba virsmas ar skavām (10. att.), kas ietilpst plīts iepakojumā.
13. Pievienojiet strāvas vadu spaiļu blokā un ieslēdziet atbilstīgo drošinātāju.



9. att.



10. att.

Demontāža

Ierīces demontāžas laikā jāievēro pareiza darbību secība.

1. Izslēdziet drošinātāju un atvienojiet strāvas vadu no spaiļu bloka.
2. Atbrīvojiet stiprinājumus.
3. Noņemiet plīts virsmu un uzmanīgi izvelciet strāvas vadu.

Savienojums ar elektrotīklu

• Ierīces savienošanu drīkst veikt tikai kvalificēts speciālists.

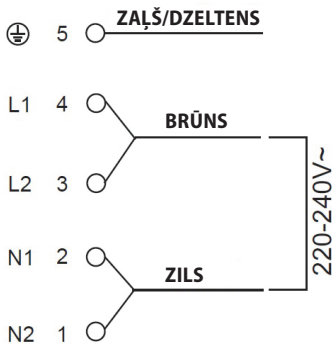
- Ja ierīce tiek tieši savienota ar elektriskās strāvas avotu, tai jābūt aizsargātai ar drošinātāju, kas atbilst strāvas drošinātāja norādījumiem uz tehnisko pamatdatu plāksnītes.
- Pārlicinieties, ka elektrotīkla spriegums un **strāvas aizsardzība** atbilst tam spriegumam, kas ir minēts uz tehnisko pamatdatu plāksnītes.. Jo īpaši vienfāzes savienojuma (230 V) gadījumā varētu rasties instalētās elektriskās ķēdes pārslodze.
- Pievienojot plīts virsmu vienfāzes tīklā (skat. "Ierīces spaiļu bloka savienojums"), nedrīkst ieslēgt visas vārīšanas zonas ar maksimālu jaudu. Lai izvairītos no drošinātāja jaudas pārslodzes, plīts automātiski samazina atsevišķu vārīšanas zonu jaudu.
- Savienojumam ar elektrotīklu iesakām izmantot atsevišķu elektrisko ķēdi.
- **Izmantojiet tikai elektroinstalācijas sadali ar PE aizsargvadītāju.**
- Neizmantojiet rozešu sadalītājus, kā arī savienotājus vai pagarinātājus. Tie var izraisīt ugunsgrēka risku pārkaršanas dēļ.
- Ierīces vada kontaktdakšai vai attiecīgajam drošinātājam jābūt brīvi pieejamam arī pēc ierīces uzstādīšanas.
- Ierīces elektrodrošību var garantēt tikai gadījumā, ja ierīces vadu savienotājs ir savienots ar elektrosadales tīkla aizsargvadītāju.
- Ražotājs nav atbildīgs par personām vai priekšmetiem izraisīto kaitējumu, ja trūkst vai ir nepareizi izveidots aizsargsavienojums.
- Elektrības vadam jābūt novietotam tā, lai tas nonāktu saskarē ar ierīces karstajām daļām un lai tas netiktu deformēts vai pārmērīgi liekts.
- Atvienojot plīts virsmu no elektrotīkla, tiks atiestatīti iestatītie parametri un nobloķēta virsmas vadība.

Ierīces spaiļu bloka savienošana

- Plīts virsma jau rūpnīcā tika aprīkota ar strāvas vadu. Ja vada bojājuma dēļ ir nepieciešama tā nomaiņa, 11. vai 12. att. ir attēlota ierīces spaiļu bloka savienošana.
- Strāvas vads ir jāaizstāj ar tāda paša tipa vadu ar atbilstošu vadītāju šķērsgriezumu.
- Veidojot jaunu vadu savienojumu spaiļu blokā, pārliecinieties, ka vadu nevar izraut no spaiļu bloka.
- Lai ievietotu ierīci atverē darba virsmā un vēlāk savienotu ar elektrotīklu, rīkojieties līdzīgi, kā aprakstīts iepriekš.

Vienfāzes vārīšanas zonas spaiļu bloka savienošana ar 3 dzislu strāvas vadu (230 V)

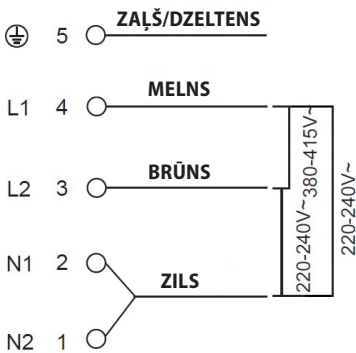
Savienojumam izmantojiet vadu, kura vadītāju minimālais šķērsgriezums ir 4 mm².



11. att.

Divfāzes vārīšanas zonas spaiļu bloka savienošana ar 4 dzislu strāvas vadu (400 V)

Savienojumam izmantojiet vadu, kura vadītāju minimālais šķērsgriezums ir 2,5 mm².



12. att.

TRAUCĒJUMU NOVĒRŠANA

Traucējuma apraksts	Iespējamais cēlonis	Risinājums
Ieslēdzot plīts virsmu, reaģē māsaimniecības elektroinstalācijas drošinātājs	Pašreizējā elektroinstalācijas noslodze ir pārāk augsta.	Pārlicinieties, ka visu ieslēgto ierīču jauda nepārsniedz maksimālo māsaimniecības elektroinstalācijas noslogojumu. Pārlicinieties, ka elektrotīkla spriegums un strāvas aizsardzība atbilst tam spriegumam, kas ir minēts uz tehnisko pamatdatu plāksnītes.
Pēc plīts ieslēgšanas/izslēgšanas slēdža nospiešanas plīts virsma ieslēdzas, taču nedarbojas displejs pie atsevišķām vārīšanas zonām.	Nedarbojas barošanas bloka elektronika.	Jānomaina barošanas bloka elektronika. Sazinieties ar pilnvaroto servisa centru.
	Nedarbojas vadības bloka elektronika.	Jānomaina vadības bloka elektronika. Sazinieties ar pilnvaroto servisa centru.
Pēc vārīšanas zonas jaudas līmeņa iestatīšanas vārīšanas zona nesilda.	Vārīšanas zonas pārkaršana	Vārīšanas zonas temperatūra ir pārāk augsta. Pārlicinieties, vai darbojas dzesēšanas ventilators, kas atrodas plīts apakšējā daļā. Ja ventilators darbojas, sazinieties ar servisa apkalpes centru.
	Nedarbojas dzesēšanas ventilators.	Jānomaina dzesēšanas ventilators. Sazinieties ar pilnvaroto servisa centru.
	Nedarbojas barošanas bloka elektronika.	Jānomaina barošanas bloka elektronika. Sazinieties ar pilnvaroto servisa centru.
Vārīšanas zona silda, taču nedarbojas displejs.	Nedarbojas vadības vai barošanas bloka elektronika	Vēlreiz nospiediet plīts ieslēgšanas un izslēgšanas taustiņu un vēlreiz veiciet iestatījumus katrā vārīšanas zonā.
Ēdiena gatavošanas laikā plīts virsma izslēdzas.	Notika nejauša ieslēgšanas un izslēgšanas slēdža nospiešana.	Vēlreiz nospiediet plīts ieslēgšanas un izslēgšanas taustiņu un vēlreiz veiciet iestatījumus katrā vārīšanas zonā.
Novietojot ēdiena gatavošanas trauku uz vārīšanas zonas, attiecīgās varēšanas zonas displejā ir redzams simbols "U" (vārīšanas zona nesilda).	Izmantotais trauks nav piemērots indukcijai.	Pieskaroties ar magnētu trauka pamatnei, pārbaudiet, vai izmantotais trauks ir piemērots indukcijai.
	Trauka pamatnes diametrs ir mazāks par vārīšanas zonu.	Pārlicinieties, ka trauka pamatnes diametrs nav mazāks par vārīšanas zonu.
	Trauka pārkaršana.	Ļaujiet traukam atdzist. Pēc tam novietojiet trauku uz vārīšanas zonas un turpiniet gatavošanu. Ja arī pēc nākamās vārīšanas zonas ieslēgšanas un izslēgšanas pie vārīšanas zonas displejā deg simbols "U", pilnībā izslēdziet plīti, pagaidies 20 sekundes un atkal ieslēdziet plīti.
	Nedarbojas galvenā elektronika.	Jānomaina galvenā elektronika. Sazinieties ar pilnvaroto servisa centru.
Plaisas vai plisumas uz stikla keramikas virsmas.	Uz plīts tika novietots trauks, kas sabojāja plīts stikla keramikas virsmu.	Nekavējoties izslēdziet plīti, nospiežot ieslēgšanas un izslēgšanas taustiņu vai attiecīgo drošinātāju, atvienojot plīti no elektrotīkla. Sazinieties ar pilnvaroto servisa centru.

Ierīces skaņas signāli

Indukcijas sildīšanas tehnoloģijas pamatā ir noteiktas metāla materiālu īpašības, kad tie atrodas augstfrekvences viļņu ietekmē. Noteiktos apstākļos šīs vibrācijas var izraisīt vājus trokšņus, kas nenorāda uz defektu. Tie, piemēram, ir:

Dziļi rūcieni kā transformatoram	Šī skaņa rodas, gatavojot ēdianu ar augsta līmeņa jaudu. Tā cēlonis ir liels daudzums enerģijas, kas tiek pārraidīta no plīts virsmas uz ēdiana gatavošanas trauku. Šī skaņa pazudis vai samazināsies, tiklīdz pārslēgsiet vārīšanas zonu uz mazāku jaudu.
Pikstiens	Šī skaņa galvenokārt parādās tukša ēdiana gatavošanas trauka gadījumā. Tas pazudis, tiklīdz ieliesiet traukā ūdeni vai ievietosiet pārtiku.
Svilpieni	Šīs skaņas parādās galvenokārt ēdiana gatavošanas traukiem, kas sastāv no vairākiem dažādu materiālu slāņiem, brīdī, kad tie darbojas ar maksimālu sildīšanas jaudu. Šis efekts neietekmē gatavošanas rezultātu. Šī signāli pazūd vai kļūst vājāki, tiklīdz samazinās jauda.
Krakšķi	Šī skaņa parādās ēdiana gatavošanas traukiem, kas sastāv no vairākiem dažādu materiālu slāņiem. Skaņu izraisa vibrācija dažādu slāņu savienojuma virsmās. Šī skaņa ir atkarīga no ēdiana gatavošanas trauka. Tā var mainīties atkarībā no to pārtika produktu apjoma un veida, kas tiek gatavoti ēdiana gatavošanas traukā.
Ventilatora skaņa	Lai elektronika darbotos pareizi, ir nepieciešams nodrošināt pastāvīgi kontrolētu temperatūru. Tādēļ plīts virsma ir aprīkota ar ventilatoru, kam atkarībā no attiecīgās temperatūras var iestatīt dažādus jaudas līmeņus. Ventilators var darboties arī pēc plīts virsmas izslēgšanas, ja attiecīgā temperatūra joprojām ir pārāk augsta.

KĻŪDAS ZIŅOJUMI

Kods	Kļūdas apraksts	Iespējamais cēlonis
E1	Nepareizs nominālais spriegums.	Pārļiecinieties, ka elektrotīkla spriegums un strāvas aizsardzība atbilst tam spriegumam, kas ir minēts uz tehnisko pamatdatu plāksnītes.
E2	Nepareizs nominālais spriegums.	
E3	Temperatūras sensora temperatūra ir pārāk augsta.	Pārbaudiet izmantotā ēdiana gatavošanas trauka veidu. Uzgaidiet, līdz vārīšanas zonas temperatūra samazināsies. Nospiediet ieslēgšanas/izslēgšanas taustiņu, lai restartētu plīti.
E4	Temperatūras sensora temperatūra ir pārāk augsta.	
E5	Vārīšanas zonas temperatūra ir pārāk augsta	Uzgaidiet, līdz vārīšanas zonas temperatūra samazināsies. Nospiediet ieslēgšanas/izslēgšanas taustiņu, lai restartētu plīti. Pārbaudiet, vai ventilators darbojas. Ja ventilators darbojas, sazinieties ar servisa apkalpes centru.
E6	Vārīšanas zonas temperatūra ir pārāk augsta	
F3/F6	Plīts temperatūras sensora bojājums.	Jānomaina temperatūras sensors. Sazinieties ar pilnvaroto servisa centru.
F4/F7	Plīts temperatūras sensora bojājums.	Jānomaina temperatūras sensors. Sazinieties ar pilnvaroto servisa centru.
F5/F8	Plīts temperatūras sensora bojājums.	Jānomaina temperatūras sensors. Sazinieties ar pilnvaroto servisa centru.

Kods	Kļūdas apraksts	Iespējamais cēlonis
F9/FA	Vārišanas zonas temperatūras sensora bojājums.	Jānomaina barošanas bloka elektronika. Sazinieties ar pilnvaroto servisa centru.
FC/FD	Vārišanas zonas temperatūras sensora bojājums.	Jānomaina barošanas bloka elektronika. Sazinieties ar pilnvaroto servisa centru.

VIDES AIZSARDZĪBA

- Nododiet iepakojuma materiālu un vecās ierīces otrreizējai pārstrādei.
- Ierīču kastes var nodot atkritumu šķirošanas punktos.
- Polietilēna (PE) maisiņus nododiet otrreizējai pārstrādei paredzēto materiālu savākšanas punktā.

Ierīces otrreizējā pārstrāde tās kalpošanas laika beigās



Šī ierīce ir marķēta saskaņā ar Eiropas Parlamenta un Padomes Direktīvu 2012/19/ES par elektrisko un elektronisko iekārtu atkritumiem (EEIA). Simbols uz izstrādājuma vai tā iepakojuma norāda, ka šis izstrādājums nepieder sadzīves atkritumiem. Tas jānogādā elektrisko un elektronisko iekārtu otrreizējās pārstrādes savākšanas punktā. Nodrošinot šā izstrādājuma pareizu iznīcināšanu, tiks novērsta nelabvēlīga ietekme uz vidi un cilvēku veselību, ko var izraisīt nepareiza ierīces iznīcināšana. Iznīcināšana jāveic saskaņā ar noteikumiem par atkritumu apstrādi. Lai iegūtu papildu informāciju par šīs ierīces otrreizēju pārstrādi, lūdzu, sazinieties ar vietējās pašvaldības sadzīves atkritumu iznīcināšanas dienestu vai veikalu, kurā iegādājāties izstrādājumu.

Acknowledgements

Thank you for purchasing a Concept product. We wish you much joy with your new appliance every day you use it. Please read the instruction manual carefully before initial use. To refer to this manual any time you need to, we recommend you to keep it in a safe place. And please pass it to any future owner of the appliance.

TABLE OF CONTENTS

- Acknowledgements
- Technical specifications
- Important safety information
- Product description
- Control panel layout
- Examples of cooking application
- Cooking tips
- Energy saving tips
- Operating instructions
- Advanced features
- Care and cleaning
- Installation instructions
- Troubleshooting
- Error message
- Environmental concerns

TECHNICAL SPECIFICATIONS	
Voltage	220–240 V ~ 50/60 Hz
Max. input power	7000 W
Left front cooking zone diameter and input	ø 160 mm, 1200 W
Left rear cooking zone diameter and input	ø 210 mm, 2300 W
Right rear cooking zone diameter and input	ø 160 mm, 1200 W
Right front cooking zone diameter and input	ø 210 mm, 2300 W
External dimensions (W x D x H)	590 x 520 x 60 mm
Dimensions for installation (W x D x H)	560 x 490 x 56 mm
Weight	9.5 kg
Fan sound power level	< 60 dB (A)

The manufacturer reserves the right to make any technical changes, printing errors and differences in the illustration without prior notice.

IMPORTANT SAFETY INFORMATION

Delivery

- Check the package and unit immediately after the delivery for any damage that may have occurred during shipping.
- CAUTION! Some corners and edges of this appliance that will be hidden after installation can be sharp! Take care to avoid injury!
- If the unit is damaged, do not operate it. Contact the supplier as soon as possible.
- Remove all the covering and marketing materials from the appliance before the first use.
- Keep all packaging away from children and dispose of it appropriately.
- This appliance must be installed in accordance with the regulations in force and should only be used in a well-ventilated area. Read the manuals before installing and using the appliance.

Installation

- The appliance is intended for assembly into correct built-in units and workspaces that align to the standards.
- The sealant on the edges of the appliance protects the cut surfaces of the worktop against moisture.
- Use the unit only as described in this instruction manual.
- The appliance has to be disconnected from the power supply during installation.
- Make sure that the parameters on the rating plate are compatible with the electrical ratings of the main power supply. Use only correct electricity mains cable that is earthed.
- This appliance can be used in households and similar areas such as:
 - Kitchen areas in shops, offices and other workplaces.
 - Appliances used in agriculture.
 - Appliances used by guests in hotels and other areas in a hotel environment.
 - Appliances used in a Bed and Breakfast environment.
- Make sure the mains cables of other electrical appliances do not touch the hot cooking zones. Otherwise both the insulation of the cables and the hob may be damaged.
- Never touch hot cooking zones. Risk of burns!
- The indicator of residual heat "H" shows that the cooking zones are still hot. Keep children away from the appliance. Risk of serious burns!
- Do not touch the hot surfaces when using the appliance or shortly after.
- Do not operate the appliance with wet or damp hands.
- Do not operate the appliance when it has contact with water.
- If there is a drawer under the appliance, do not keep flammable or inflammable objects, aluminium foil or sprays in it. Risk of fire or explosion!
- Use the appliance out of reach of children and do not allow the children and unauthorised individuals to operate the appliance.
- Do not let children play with the appliance.
- Care should be taken when using the appliance near children.
- Do not use the appliance as a toy.

- This appliance can be used by children aged from 8 years and above and persons with reduced physical, sensory or mental capabilities or lack of experience and knowledge if they have been given supervision or instruction concerning the use of the appliance in a safe way and understand the hazards involved.
- In case of any failure turn off the appliance and disconnect it from the mains outlet or switch off the circuit breaker from the power supply.
- Do not immerse the mains cable in water or any other liquid.
- Check the appliance and the mains cable for damage regularly.
- Never switch on a damaged appliance.
- Make sure that all controls are in the OFF position when the appliance is not in use.
- Do not use cookware with bulging or irregular bottoms or with a smaller diameter than recommended. Otherwise the cooking effectiveness could be reduced.
- If there is water between the cookware bottom and the cooking zone, vapour pressure may arise. The vapour pressure could make the cookware jump up. CAUTION! Risk of injury!
- Make sure that the cooking zones and cookware bottom are dry.
- Do not use cookware with cracked enamel. High temperature occurs in the point of enamel damage, which heats the corresponding spot on the hob. Risk of damage to the hob!
- Do not put cookware on the control panel or the frame or edge of the hob. Risk of damage to the hob!
- Never use plastic or aluminium foil cookware on the appliance.
- Do not lay flammable things on the hob. Risk of fire!
- Do not lay any metal objects on the induction hob. If the appliance has been switched on accidentally, these objects could heat up very quickly and cause burns!
- Do not use the appliance as a work surface or as a storage surface!
- Keep the appliance clean at all times. Food remnants could ignite during operation and cause fire!
- Food such as soups, sauces or beverages may heat up and overflow very quickly during cooking. Proceed carefully, use the appropriate settings and stir the food as often as necessary.
- While deep frying or frying food observe this it at all times. In the case of oil overheating, there is a risk of fire!
- Never heat up grease or oil unattended. Overheated oil or grease may ignite rapidly. Risk of fire!
- Never try to extinguish a fire with water. Immediately cover the flame in the cookware with a lid or a plate. Switch off the appliance and let the cookware cool down.
- Use manufacturer-recommended accessories only.
- Do not use accessories which have a damaged surface, are worn or have other defects.
- Do not use any corrosive cleaning agent for cleaning. With regular maintenance and cleaning you extend the lifetime of the appliance.
- Children aged under 8 years shall not carry out cleaning and user maintenance of the appliance without supervision.

WARNING!

- This appliance complies with the directive of safety and electromagnetic compatibility; nevertheless, individuals with an implanted pacemaker should keep away from the appliance. In some other devices, such as hearing aids, etc., malfunction may occur.
- If the unit is switched on, do not bring magnet sensitive things (e.g. credit cards, USB, hard discs, etc.) near it.

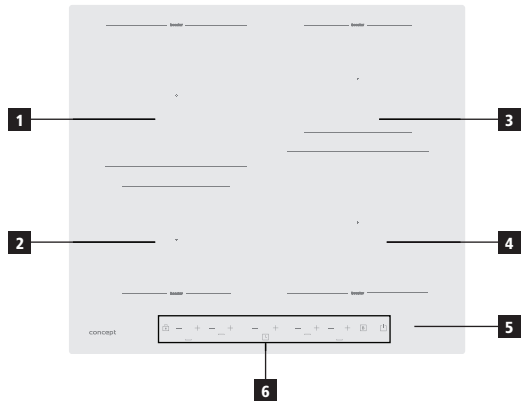
Possible malfunctions

- Only an authorised service technician can install, connect or repair this appliance.
- Disconnect the appliance from the mains supply before maintenance or repair. Turn off the relevant circuit breaker.
- If the mains cable is damaged, contact an authorized service centre.

Damages from failure to follow the manufacturer's instructions are not covered by the warranty.

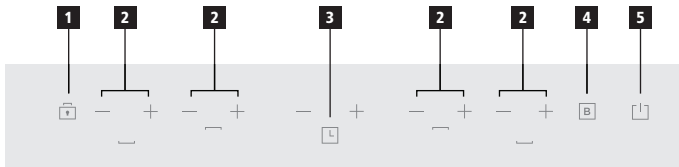
PRODUCT DESCRIPTION

- 1 Left rear cooking zone (ø 210 mm)
- 2 Left front cooking zone (ø 160 mm)
- 3 Right rear cooking zone (ø 210 mm)
- 4 Right front cooking zone (ø 160 mm)
- 5 Ceramic glass hob
- 6 Control panel



CONTROL PANEL LAYOUT

- 1 Symbol for activation/deactivation of the child lock
- 2 Heat setting button
- 3 Timer setting button
- 4 POWERBOOSTER function button
- 5 ON/OFF button



EXAMPLES OF COOKING APPLICATION

What does cooking with an induction hob mean?

Cooking on an induction hob is based on a completely different principle than the usual ways of heating. The heat is created directly in the cookware, whilst the cooking zone remains cold. This method of heating has many advantages in comparison with others:

1. Time saving during cooking and baking

The cookware is heated directly, not the ceramic glass hob. There are no big heat losses so the effectiveness is higher than other heating methods.

2. Energy saving

It is established that cooking on an induction hob consumes less electric power than other cooking methods.

3. Controlled supply of heat and more safety

The cooking zone transfers heat or interrupts its supply immediately after setting the power. As soon as you take the cookware off the cooking zone, heat is interrupted without the need of switching off the cooking zone. After cooking, only residual heat coming from the cookware remains on the cooking zone. Nevertheless, we do not recommend leaving anything on the hob without attendance.

Note:

As to prevent unwanted heating up, e.g. in case of laying metal instruments on the hob, the system activates only if the bottom of the utensil is of a specific dimension or bigger.

COOKING TIPS

The power level settings described below are just examples. The correct setting of power levels depends on several factors, including the cookware used and the amount of food you cook. Experiment with the induction hob, and gradually determine which power level settings are most suitable for you.

Some examples of power level settings:

a) Level 1–2 can be used for:

- Keeping liquids simmering,
- Moderate and slow heating without the risk of burning,
- Melting butter or chocolate, etc.
- Defrosting,
- Boiling a small quantity of liquid.

b) Level 3–4 can be used for:

- Intensive boiling,
- Keeping a larger quantity of liquid boiling,
- Stewing.

c) Level 5–6 can be used for:

- Pancakes.

d) Level 7–8 can be used for:

- Cooking pasta.

e) Level 9 can be used for:

- Cooking food requiring fast heating and high temperature (beef steaks, schnitzels, fried potatoes, etc.),
- Boiling water or soup,
- Heating food before switching over to a lower level.

ENERGY SAVING TIPS

Cooking on an induction hob is based on the generation of heat utilising the magnetic properties of the cookware. That is why the cookware material must contain iron. Check this by looking for a symbol for induction cooking on the bottom of the cookware (Fig. 1) or by using a magnet, whether the cookware is magnetic (Fig. 2).

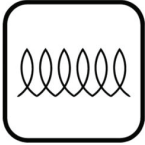


Fig. 1

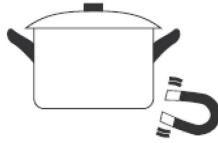


Fig. 2

If you do not have the possibility to check the bottom of the cookware with a magnet:

1. Put some water into the cookware you want to check.
2. If the "U" symbol is not displayed on the control panel, and the water in the cookware is simmering, the cookware is of suitable material for induction cooking.

The following cookware material is unsuitable for an induction hob:

- pure stainless steel,
- aluminium or copper,
- without a magnetic substrate,
- glass, wood, stone,
- porcelain, ceramics, etc.
- Do not use cookware with bulging or irregular bottoms (Fig. 3) or otherwise the cooking effectiveness could be reduced and may result in extension of the cooking time.



Fig. 3

- For each cooking zone, use the correct cookware size. The diameter of the cookware bottom should correspond to the size of the cooking zone (Fig. 4).

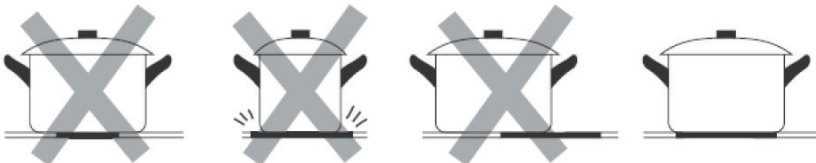


Fig. 4

- Use small cookware for small amount of food. A big and only partially filled up cookware requires a lot of energy.
- Always cover the cookware with a suitable lid. When cooking without a lid, you consume much more energy.
- Always cook food with a small amount of water or fat. You save energy. This way vitamins and minerals will be preserved when cooking vegetables.
- At the beginning of the cooking, set the cooking zone to the highest power level and reduce the cooking zone power level after it is heated up.

Examples of possible damage

- Coarse bottoms of cookware could scratch the ceramic glass plate. Check the cookware bottom regularly. Cookware with coarse bottom can cause scratches of the hob. Always lift these objects up when you have to move them on the cooking surface (Fig. 5), To protect the hob from being scratched.

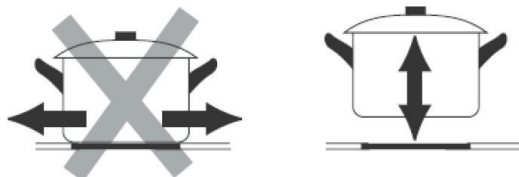


Fig. 5

- Salt, sugar and sand grains (e.g. from cleaning vegetables) can scratch the hob. Do not use the appliance as a work surface or as a storage surface!
- Sugar, as well as food with high sugar content, damages the hob when in contact with it. Immediately remove the overcooked food of this kind using a glass scraper.

CAUTION! The ceramic glass scraper is sharp and can cause injuries!

- The following damages do not negatively affect the function or performance of the hob.



Stains

Burnt remains of sugar or food with high sugar content.



Colouring

Metallic-gloss colouring caused by the use of unsuitable cleaning agents or abrasions from the cookware bottom.



Scratches

Scratches caused by grains of salt, sugar or sand or by the coarse cookware bottom.



Wear of the decoration

Wear caused by the use of unsuitable cleaning agents.

- This damage has been caused by inappropriate maintenance of the hob and hence is not subject to warranty. These are not technical problems with the appliance.

OPERATING INSTRUCTIONS

- Areas designed for cooking only – electric cooking zones – are indicated on the hob. The diameters of the cooking zones are derived from the usual dimensions of cookware.
- Only the surface inside the indicated diameter is heated; other surfaces remain relatively cold and can be used as put aside areas.
- The temperature sensor prevents the cooking zone under the ceramic glass plate from overheating.
- The light up "H" symbol on the indicator position of the input power levels signals increased temperature of the cooking zone after being switched off (residual heat). The symbol will go off as soon as the cooking zone has cooled down to such a temperature that there is no risk of burning.
- The inputs of the cooking zones can be regulated within the range of 9 levels, which can be set by pressing the button with respective indicators on the control panel. An acoustic signal sounds each time the button is pressed. The response time for pressing a symbol is 1 second. For this period, it is necessary to hold your finger on the symbol.

Note:

- The touch control is activated by placing a finger on the required symbol on the ceramic glass hob.
- Use the entire fingertip, not just the tip, to operate the touch buttons (Fig. 6).
- Keep the control panel clean and dry. Even a small amount of water on the control panel can make it more difficult to operate the buttons. Do not place anything on the control panel of the hob.
- The sensors do not respond to matte and dark colours (do not use black gloves).
- Make sure not to switch on the appliance accidentally. Risk of serious burns!

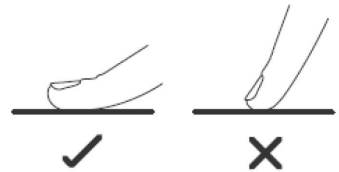


Fig. 6

Before first use

Prior to first operation of the appliance, you should wipe it with a wet cloth.

Switching on the hob

Touch the ON/OFF symbol (5) for 3 seconds to activate the hob.

Switching on a cooking zone

1. Touch the ON/OFF symbol (5) for 3 seconds to activate the hob. Then "-" or "--" will be displayed above the cooking zone power level button (1) on the control panel (6).
2. By pressing the "+" or "--" sign repeatedly on the control panel (6) you can set the desired power level **1 to 9** of the cooking zone.

Note:

- You can change the desired cooking zone performance at any time during cooking.
- If you do not set any required power level within 1 minute of switching on the induction hob, it will automatically switch off.
- In case the "U" symbol is light up on the control panel (6), it indicates that the cookware's bottom diameter is too small or it is made of an unsuitable material for induction cooking. Check the cookware bottom, if it is suitable for induction cooking.
- Use a smaller cooking zone or a cookware with a larger diameter of the bottom for cooking, or use cookware that is suitable for induction cooking.

Switching OFF the cooking zone

1. By repeated pressing of the "-" symbol on the control panel (6) reduce the power level to "0", or press the "+" and "-" symbol simultaneously to switch off the hob.
2. By pressing the ON/OFF button (5) you can turn off the hob.

Note:

- After switching off the hob the “H” symbol can be displayed, which indicates that the used cooking zone is still hot and there is a risk of serious burns.
- Symbol “H” disappears, when the used cooking zone cools down to a safe temperature (that is not too hot to touch).
- If the “H” symbol is light up on the control panel, it is possible to use the residual heat e.g. for heating up another cookware.

Switching OFF the hob

- By pressing the ON/OFF button (5) you can turn off the induction hob. All the settings will be reset.
- After switching off the hob the “H”, symbol can be displayed, which indicates that some of the used cooking zones are still hot and there is a risk of serious burns. Never touch these cooking zones!

Note:

- If all the cooking zones will be switched off and within 1 minute the control panel will not be touched the induction hob will switch off automatically.
- For safety reasons, the automatic switch off (cooking time) on individual cooking zones is limited to 8 hours (power level 1–3), 4 hours (power level 4–6) or 2 hours (power level 7–9).
- The induction hob deactivates automatically even when any cooking zone does not detect any cookware after 2 minutes.

ADVANCED FEATURES

POWERBOOST function

1. Touch the ON/OFF symbol (5) for 3 seconds to activate the hob.
2. By pressing the “+” or “-” sign repeatedly on the control panel (6) you can set the desired power level of the selected cooking zone.
3. By pressing the button (4) you activate the POWERBOOST function and the “P.” symbol will be displayed on the control panel (6), which signals that the selected cooking zone is set to maximum power.
4. To cancel the POWERBOOST function, press the button (4) or press the button “-”. The cooking zone will be set to the power level it was set before activating the POWERBOOST function.
5. To switch off the cooking zone while the POWERBOOST function is on, press the “+” and “-” buttons simultaneously to switch off the cooking zone and the POWERBOOST function will be automatically cancelled.

Note:

- The POWERBOOST function can be used at any cooking zone.
- If there is no change in the selected cooking zone within 5 minutes of activating the POWERBOOST function, the cooking zone will be set to the power level at which it was set before activating the POWERBOOST function.
- In case the power level of the selected cooking zone was set to “0” before activating the POWERBOOST function, the power level of the cooking zone will be set to “9” within 5 minutes of no activity.

Child lock function

This function prevents unwanted operation of the hob.

1. For locking the control panel press the symbol for activation/deactivation of the child lock (3) until the acoustic sound goes off.
2. The “Lo” (Lock) symbol will be displayed on the control panel, which symbolises that the control panel is locked. Thus, the control panel of the hob is locked except for the ON/OFF symbol (5), which is deactivated.
3. For unlocking the control panel press and hold the symbol for activation/deactivation of the child lock (3) until the acoustic sound goes off.
4. The “Lo” symbol disappears and the control panel is active again.

Note:

- If the induction hob is switched off while the child lock function is activated, the control panel lock is active even after the induction hob has been switched off. In this case the child lock is activated when the induction hob is switched on and the "Lo" symbol is displayed on the control panel.
- For unlocking the control panel press and hold the symbol for activation/deactivation of the child lock (3) until the acoustic sound goes off. The "Lo" symbol disappears and the control panel is active again.

Setting the cooking time (timer function)

This function can be set only when the cooking zone has not been selected.

1. While cooking, press the "+" symbol on the control panel (6) to set the timer (3). The number "10" will be displayed and will start to flash.
2. Press the "+" or "-" button to set the timer (3) to set the cooking time.
Note: Press the "+" or "-" button to increase or decrease the cooking time by 1 minute. Press and hold the "+" or "-" button to increase or decrease the cooking time by 10 minutes.
3. After the cooking time is set, the time set will be flashing on the display for 5 seconds. After this time, the set cooking time begins to count down.
4. To cancel the cooking time, press the "+" and "-" buttons simultaneously on the control panel (6) to set the timer (3). The number "00" will be displayed.
5. After the set cooking time has elapsed, the "- -" symbol appears on the display above the timer setting buttons (3) and acoustic sounds will be heard for 30 seconds.

Delayed shut down function of one cooking zone

The delayed shut down function can be used for all the cooking zones of the induction hob. For each cooking zone, different delay times can be set.

1. For the selected cooking zone for which you want to use the delayed shut down function, on the control panel (6) press the "+" or "-" button during cooking.
2. On the control panel (6), press the "+" button for setting the timer (3). The number "10" will be displayed and will start to flash.
3. By pressing the "+" or "-" button for setting the timer (3) you can set the delayed shut down function of the selected cooking zone.
Note: Press the "+" or "-" button to increase or decrease the delayed shut down time by 1 minute. Press and hold the "+" or "-" button to increase or decrease the delayed shut down time by 10 minutes.
4. After the delayed shut down time is set, the time set will be flashing on the display for 5 seconds. After this time, the delayed shut down time will count down, and a dot in the lower right corner will flash in addition to the selected power level of the selected cooking zone.
5. To cancel the delayed shut down time, on the control panel (6) press the "+" and "-" buttons for setting the timer (2) simultaneously. The number "00" will be displayed.
6. After the set delayed shut down time has elapsed, the "- -" symbol appears on the display above the timer setting buttons (2) and the selected cooking zone, for which the delayed shut down was set, will shut down automatically.

Delayed shut down function for multiple cooking zones

To set the delayed shut down for multiple cooking zones, proceed as in setting the delayed shut down of one cooking zone.

1. For the selected cooking zone for which you want to use the delayed shut down function, press the "+" or "-" button during cooking on the control panel (6).
2. On the control panel (6), press the "+" button for setting the timer (3). The number "10" will be displayed and will start to flash.
3. By pressing the "+" or "-" symbol for setting the timer (3) you can set the delayed shut down function of the selected cooking zone.
Note: Press the "+" or "-" button to increase or decrease the delayed shut down time by 1 minute. Press and hold the "+" or "-" button to increase or decrease the delayed shut down time by 10 minutes.

4. After the delayed shut down time is set, the time set will be flashing on the display for 5 seconds. After this time, the delayed shut down time will count down, and a dot in the lower right corner will flash in addition to the selected power level of the selected cooking zone.
5. To set a delayed shut down of another cooking zone, follow the same procedure as described above.
6. To cancel the delayed shut down time, on the control panel (6) press the "+" and "-" buttons for setting the timer button (3) simultaneously. The number "00" will be displayed above the buttons of the selected cooking zone, for which you want to cancel the delayed shut down function.
7. After the set delay shut down time has elapsed, the respective cooking zone will automatically shut down and the lowest set delay time of the next cooking zone will be displayed in the display above the timer setting buttons (3).
8. For the respective cooking zone for which the next delay shut down time is set, a dot will flash in the lower right corner next to the set power level.
9. After the set delayed shut down time has elapsed, the "--" symbol appears on the display above the timer setting buttons (3) and the selected cooking zone, for which the delayed shut down was set, will shut down automatically.

Note:

- If the delayed shut down is only set for one cooking zone, only the cooking zone for which the delayed shut down has been set is switched off after the set delay time has elapsed. Other cooking zones will remain on if no delayed shut down is set for them.
- Delayed shut down can be set for a maximum of 99 minutes.

CARE AND CLEANING

The hob itself does not warm up, so no food remains should get burnt on it. Therefore, you do not have to wait until it cools down to clean the hob.

Do not use a steam cleaner or high-pressure cleaner to clean the appliance. Risk of damage to the hob!

- Clean the hob with a protective and preservation agent specially designed for ceramic glass surfaces.
- For removal of food remains and other dirt, apply dirt repellent to the hob, which will facilitate cleaning of the hob surface.
- Use only agents and repellents specially designed for ceramic glass surfaces.
- Never use coarse sponges, abrasive agents or aggressive cleaners (e.g. spray for cleaning ovens) or stain removers.
- Keep the control panel clean! Make sure the panel is always clean and dry.
- Food and water residues negatively affect the operation of the control panel; therefore it may not be fully functional.
- Clean the hob after each cooking session. It will prevent the remains of food from burning during the next cooking session.
- For cleaning the lukewarm hob use a cleaning agent and a paper towel. Then wipe the hob with a damp cloth and wipe it dry using a soft cloth.
- If the hob is cleaned while hot, stains could appear on it.
- Never leave residues of the cleaning agent on the hob; it could stain the glass surface.
- Metallic-gloss colouring appears after the use of unsuitable cleaners or abrasion of the cookware bottom.
- Its removal is very difficult. Use cleaning agents specially designed for ceramic glass surfaces.
- For the removal of food remains and a layer of grease use a special scraper for the glass.
- Clean the hob by placing the scraper at an acute angle and move the blade on the surface. Never use the handle for cleaning the glass surface. Risk of scratches!
- **WARNING!** The glass scraper is very sharp! Risk of injury! If the edge is damaged, replace it immediately.
- After cleaning, secure the scraper again and keep it out of the reach of children.

INSTALLATION INSTRUCTIONS

- **The warranty does not cover damages caused by incorrect installation.**
- The responsibility for installing the appliance lies with the buyer, not the manufacturer.
- The manufacturer is not responsible for any injuries or damages that are the result of incorrect installation.
- To ensure the correct function of the appliance, place it in a suitable furniture.
- The appliance should be assembled into correct built-in units and work surfaces that align to the standards and have dimensions shown in Fig. 7.
- The kitchen furniture must be made of sufficiently heat-resistant material, at least 120 °C. The materials and adhesives used must be resistant to heat from the appliance as according to the CSN EN 60335-2-6 standard. Materials and adhesives that do not meet the stated standard may deform or peel-off.

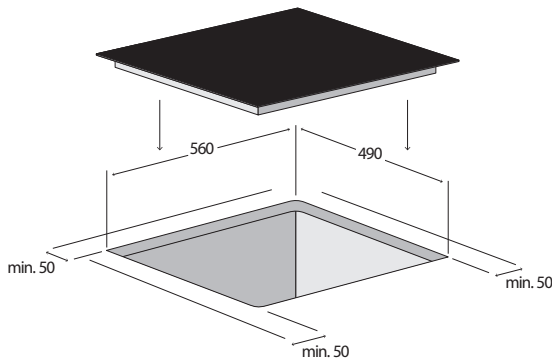


Fig. 7

Follow the following instruction during installation:

1. Remove all the covering and marketing materials from the appliance before the first use.
2. The required dimensions of the built-in space in the worktop made of heat-resistant material of a minimum thickness of 38–40 mm are on Fig. 7.
3. Leave min. 50 mm space for the adjacent cabinets on the sides. Leave at least 50 mm free space behind the hob.
4. We recommend installing a cook hood above the hob. The cooking hood should be at least 550 mm above the hob.
5. A separate cabinet without a cooking hood should be at least 760 mm above the hob (Fig. 8).
6. For sufficient air circulation the appliance needs to be installed as shown in Fig. 8 and the cabinet must be designed so that the air can flow at the bottom. Make sure that the ventilation space of 20 mm, between the drawer and the rear wall and 50 mm between the drawer and the hob, is free (Fig. 8).
7. Make sure that the ventilation space of 50 mm, between the hob and the top of the below unit, is free.
8. If the appliance is installed above drawers make sure that the space, between the bottom of the appliance and the upper drawer, is 50 mm.

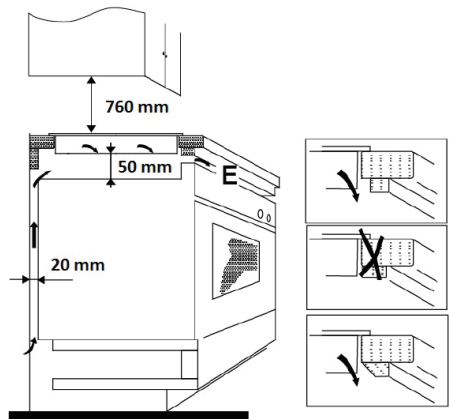


Fig. 8

9. Position the appliance onto the edge of the worktop and pass the mains cable through the opening so that the plug or terminals remain accessible after installation.
10. Push the appliance carefully into place. Make sure not to cause damage to the mains plug or to the mains cable.
11. The bottom of the hob base is fitted with a sealant to prevent it from moisture and leakage of liquids. After installation the space between the edge of the hob and the worktops should be min. 3 mm (Fig. 9).
12. Secure the hob in the required position from the bottom to the worktop with the supplied retaining clips (Fig. 10).
13. Connect the supply cable to the terminal box and then turn on the appropriate circuit breaker on.

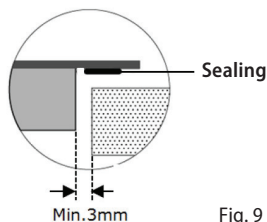


Fig. 9

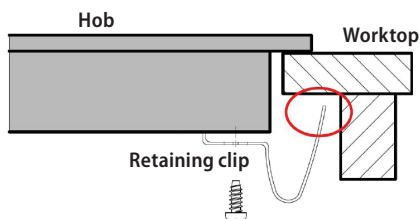


Fig. 10

Removal

To uninstall the unit, it is important to proceed correctly:

1. First, switch off the circuit breaker and unplug the mains cable from the socket.
2. Remove the retaining clips.
3. Take out the hob and at the same time pull out the mains cable carefully.

Connecting to the mains power

• Only a qualified person can install this appliance!

- Make sure that the parameters on the rating plate are compatible with the electrical ratings of the main power supply.
- Make sure that the parameters on the rating plate are compatible with the mains voltage and **the current protection**. Otherwise the installed electric circuit could be overloaded, especially in the case of single-phase connection (230 V).
- If the hob is connected to the mains power in a single phase (see Connection of the terminal box of the appliance), all cooking zones cannot be used for maximum performance. The hob automatically reduces the power consumption of individual cooking zones to avoid overloading of the circuit breaker.
- We recommend using a self-contained electrical circuit to connect to the mains.
- **Use solely electric power distribution with PE protective conductor.**
- Do not use multi-plug adapters, connectors and extension cables. Risk of fire due to overheating!
- Make sure that there is access to the mains plug or the circuit breaker after the installation.
- The electrical safety of the appliance can only be guaranteed if the protective terminal of the unit is connected to the protective conductor of the mains.
- The manufacturer is not responsible for any injuries or damages that are the result of incorrect or missing protective installation.
- Make sure the mains cable or plug does not touch the hot appliance or hot cookware, to prevent it from becoming deformed and excessively bent.
- In the event of disconnecting the hob from the mains power, all set parameters will be reset and the hob control panel will be locked.

Connection of the terminal box of the appliance

- The hob is already supplied with a mains cable. In case it is necessary to replace the mains cable due to damage, Fig. 11 or Fig. 12, shows the wiring of the terminal box.
- The mains cable must be replaced with the same type of cable with the corresponding wire cross section.
- After connecting the new mains cable to the terminal box, secure the cable from being pulled out from the terminal box.
- Follow the same procedure as described above when installing the appliance into the worktop cut-out and connecting it to the mains power.

Connecting the hob by a 3-core mains cable (230 V)

Use a cable with wires of a diameter of at least 4 mm².

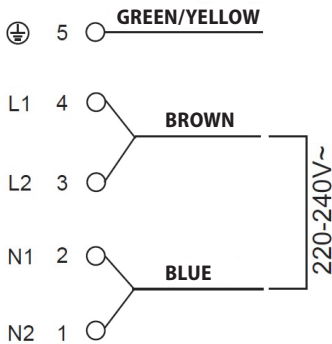


Fig. 11

Connecting the hob by a 4-core mains cable (400 V)

Use a cable with wires of a diameter of at least 2.5 mm².

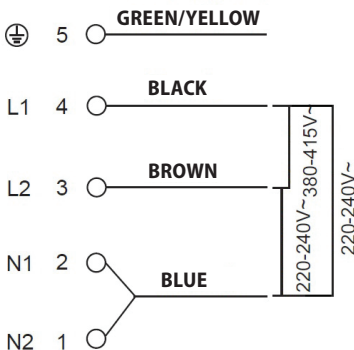


Fig. 12

TROUBLESHOOTING

Problem	Possible cause	Remedy
When the hob is switched on the household wiring protection reacts.	The current load is too high for household wiring.	Check that the input of all switched-on units does not exceed the maximum load of the household wiring. Make sure that the parameters on the rating plate are compatible with the mains voltage and the current protection.
After pressing the ON/OFF button of the hob, the hob turns on, but the display for each cooking zone does not work	Power electronics malfunction	Replacement of power electronics required. Contact an authorized service centre.
	Control panel electronics malfunction	Replacement of control panel electronics required. Contact an authorized service centre.
After setting the power level of the cooking zone, the cooking zone does not work	Overheating of the cooking zone	The temperature of the cooking zone is too high. Check that the cooling fan located at the bottom of the hob functions well. If the fan is working, contact an authorised service centre.
	Cooling fan malfunction	Cooling fan replacement required. Contact an authorized service centre.
	Power electronics malfunction	Replacement of power electronics required. Contact an authorized service centre.
The cooking zone is hot but the control panel does not work	Control panel or power electronics malfunction	Press the ON/OFF button on the hob again and re-set the cooking zones.
The hob switches off during cooking	The ON/OFF button has been pressed accidentally	Press the ON/OFF button on the hob again and re-set the cooking zones.
After the cookware is placed on the cooking zone, the „U“ symbol is displayed (and the cooking zone does not heat up).	The cookware used is not suitable for induction cooking	Check that the cookware used is suitable for induction cooking – by placing a magnet to the cookware bottom.
	The diameter of the cookware bottom is smaller than the cooking zone	Check that the cookware bottom is not smaller than the cooking zone.
	Overheating of the cookware	Allow the cookware to cool down. Then place it on the cooking zone and continue cooking. If the "U" symbol is still on the display of the cooking zone even after switching the cooking zone on and off again, turn off the hob completely, wait for 20 seconds and turn on the hob again.
	Main electronics malfunction	Main electronics replacement required. Contact an authorized service centre.
Cracks or tears in the ceramic glass hob	Cookware has been dropped on the hob, which damaged the ceramic glass hob.	Disconnect the appliance immediately from the power supply by pressing the ON/OFF button or the appropriate circuit breaker. Contact an authorized service centre.

Operation sounds of the appliance

The induction heating technology is based on specific parameters of metal materials, when under the influence of high frequency waves. Under special circumstances these vibrations can manifest themselves by weak acoustic sounds, which do not signal any fault. These include:

Deep hum such as at a transformer	This sound accompanies cooking at high power level. It is caused by the big amount of energy which is transferred from the cooking zone to the cookware. This sound will disappear or weaken as soon as the cooking zone is switched to lower level.
Beeping	This sound usually appears in case of an empty cookware. It will disappear when you pour water or put food in the cookware.
High beeping sounds	These sounds appear mainly with cookware consisting of several layers of various materials, when they are in operation at the maximum heating power. This effect does not influence the result of cooking. The beeping disappears or weakens as soon as the power is reduced.
Cracking	This sound appears with cookware consisting of several layers of various materials. It is caused by vibrations on the connecting areas of respective layers. The sound depends on the cookware. It may change depending on the quantity and type of food being cooked in the cookware.
Sound of the fan	For good operation of the electronics it is necessary that it works at a permanently controlled temperature. That is why the hob is equipped with a fan which can be set to various power levels according to the measured temperature. The fan may work even after the hob has been switched off, if the measured temperature is still too high.

ERROR MESSAGE

Code	Problem description	Possible cause
E1	Incorrect rated voltage.	Check that the electrical ratings of the main power supply corresponds to the parameters on the rating plate.
E2	Incorrect rated voltage.	
E3	Hob temperature sensor too high.	Check the type of the cookware used. Wait until the temperature of the cooking zone drops. Press the ON/OFF button to restart the hob.
E4	Hob temperature sensor too high.	
E5	Cooking zone temperature too high.	"Wait until the temperature of the cooking zone drops. Press the ON/OFF button to restart the hob. Check that the fan works. If the fan does not work, contact an authorised service centre."
E6	Cooking zone temperature too high.	
F3/F6	Hob temperature sensor malfunction.	Temperature sensor replacement required. Contact an authorized service centre.
F4/F7	Hob temperature sensor malfunction.	Temperature sensor replacement required. Contact an authorized service centre.
F5/F8	Hob temperature sensor malfunction.	Temperature sensor replacement required. Contact an authorized service centre.
F9/FA	Cooking zone temperature sensor malfunction.	Power electronics replacement required. Contact an authorized service centre.
FC/FD	Cooking zone temperature sensor malfunction.	Power electronics replacement required. Contact an authorized service centre.

ENVIRONMENTAL CONCERNS

- Packaging materials and old appliances should be recycled.
- Packaging materials may be disposed of as sorted waste.
- Dispose of the plastic bags made of polyethylene (PE) as sorted waste.

Recycling of the appliance at the end of its lifespan:



This appliance conforms the European Union Directive 2012/19/EU on Waste Electrical and Electronic Equipment (WEEE Directive). The symbol on the product or on its packaging indicates that this product may not be treated as household waste. Instead it should be taken to the appropriate collection point for the recycling of electrical and electronic equipment. By ensuring this product is disposed of correctly, you will help prevent potential negative consequences for the environment and human health, which could otherwise be caused by inappropriate waste handling of this product. The disposal of such material must be performed in accordance to the regulations of waste disposal. For more detailed information about recycling of this product, please contact your local council, your household waste disposal service or the shop where you purchased the product.

CZ

Seznam servisních míst

SK

Zoznam servisných stredisiek

PL

Wykaz punktów serwisowych

Česká republika

Název	Ulice	PSČ	Město	Telefon	E-mail
Jindřich Valenta CONCEPT	Vysokomýtská 1800	565 01	Choceň	+420 465 471 400	servis@my-concept.cz

Slovenská republika

Názov	Ulica	PSČ	Mesto	Telefón	E-mail
ELKO Valenta Slovakia, s.r.o.	Hurbanova 1563/23	911 01	Trenčín	+421 326 583 465	info@my-concept.sk

Polska

Nazwa	Ulica	Kod	Miasto	Telefon	E-mail
Concept Polska sp. z o.o.	Ostrowskiego 30	53-238	Wrocław	+48 713 390 444	servis@my-concept.pl

concept

CZ

Jindřich Valenta – Concept

Vysokomýtská 1800, 565 01 Choceň

Tel. +420 465 471 400

www.my-concept.cz

SK

ELKO Valenta – Slovakia, s.r.o.

Hurbanova 1563/23, 911 01 Trenčín

Tel.: +421 326 583 465

www.my-concept.sk

PL

CONCEPT POLSKA sp. z o.o.

Ostrowskiego 30, 53-238 Wrocław

Tel.: +48 713 390 444

www.my-concept.pl

LV

Verners VT Ltd.

Piedrujas iela 5a, Riga, Latvia

Tel. +371 67021021

e-pasts: info@verners.lv, www.verners.lv