

# concept

IPL epilátor PERFECT SKIN PRO

IPL epilátor PERFECT SKIN PRO

Fotodepilator IPL PERFECT SKIN PRO

PERFECT SKIN IPL epilátor PRO

IPL epilators "PERFECT SKIN" PRO

PERFECT SKIN IPL Epilator PRO

IPL-Haarentfernungsgerät PERFECT SKIN PRO

Épilateur IPL PERFECT SKIN PRO

Epilatore IPL PERFECT SKIN PRO

Depiladora IPL PERFECT SKIN PRO

IPL epilator PERFECT SKIN PRO



IL5020

CZ

SK

PL

HU

LV

EN

DE

FR

IT

ES

RO

## PODĚKOVÁNÍ

Děkujeme Vám, že jste si zakoupili výrobek značky Concept, a přejeme Vám, abyste byli s naším výrobkem spokojeni po celou dobu jeho používání.

Před prvním použitím prostudujte pozorně celý návod k obsluze a potom si jej uschovejte. Zajistěte, aby i ostatní osoby, které budou s výrobkem manipulovat, byly seznámeny s tímto návodem.

Technické parametry	
Napětí	Vstup: 100-240 V, 50/60 Hz
	Výstup: 12 V, 3 A
Příkon	36 W
Aplikační plocha	3,6 cm <sup>2</sup> + nástavce 1,4 cm <sup>2</sup> a 2 cm <sup>2</sup>
Vlnová délka	Epilace: 530-1200 nm Omlazení pleti: 600-1200 nm Odstranění akné: 490-1200 nm
Funkce	epilace, odstranění akné, omlazení pleti, zklidnění pokožky
Frekvence impulzů	Použití bez kabelu: 1,46-3,4 s
	Použití s kabelem: 1,07-2,6 s
Intenzita světelného impulzu	max. 4,4 J/cm <sup>2</sup>
Životnost lampy	500 000 impulzů
Technologie	IPL (Intense Pulsed Light)
Počet úrovní	5
Baterie	Li-Ion
Doba nabíjení	60 min
Energie optického záření	4,7-15,6 J

Počet impulzů při plném nabití  
baterie (použití bez kabelu)

úroveň 1 - 1350 impulzů  
úroveň 2 - 1000 impulzů  
úroveň 3 - 700 impulzů  
úroveň 4 - 550 impulzů  
úroveň 5 - 500 impulzů

## DŮLEŽITÁ BEZPEČNOSTNÍ UPOZORNĚNÍ

- Před prvním použitím epilátoru si pečlivě přečtěte bezpečnostní upozornění a řiďte se jimi. Pokud si nejste jistí, zda můžete epilátor použít, nebo máte pochybnosti o jeho použití a rizicích z nich plynoucích, obraťte se na svého dermatologa či praktického lékaře.
- Stejnou část pokožky neošetřujte častěji, než je uvedeno v návodu. Častější ošetření výsledek nezlepší, naopak zvýšíte riziko vzniku nežádoucích účinků.
- Počkejte, dokud se postižená oblast nezahojí.
- Spotřebič nikdy nepoužívejte na dětskou pokožku ani nedovolte dětem, aby spotřebič používaly.
- Pozor: Horký povrch. Nedotýkejte se prsty čochy na povrchu aplikátoru. Rovněž zajistěte, aby byl povrch spotřebiče čistý.
- Na ošetřovanou pokožku nikdy nepoužívejte hořlavé kapaliny, jako je alkohol (včetně parfému, deodorantu nebo jiných přípravků obsahujících alkohol) nebo aceton. Použitím spotřebiče může dojít k dočasné změně pigmentace (viz kapitola Možné nežádoucí účinky).

- **POZOR!** Plastové obaly použité na obalení spotřebiče mohou být nebezpečné. Obaly udržujte mimo dosah malých dětí. Obaly nepoužívejte v postýlce, dětské posteli, kočárku ani v ohrádce. Tenký film se nalepí na nos a ústa a omezí dýchání. Plastový obal není hračka.
- Pokud spotřebič používáte v koupelně, ujistěte se, že jste ho po použití odpojili ze zásuvky. Umístění blízko zdroje vody může být nebezpečné, i když je spotřebič vypnutý. Pro zajištění další ochrany doporučujeme do elektrického obvodu, který napájí koupelnu, instalovat proudový chránič (RCD) se jmenovitým vypínacím proudem nepřesahujícím 30 mA. Požádejte o radu svého elektrikáře.
- Spotřebič nepoužívejte, pokud spadl na zem nebo se zdá, že je poškozený.
- Epilátor je elektrický spotřebič a nesmí přijít do styku s vodou.
- Spotřebič neskladujte na místě, ze kterého by mohl spadnout na zem, do vany, umyvadla nebo do jakékoli jiné nádoby s kapalinou. Spotřebič neponořujte do vody ani do jiné kapaliny. To by mohlo způsobit vážný úraz elektrickým proudem.
- Spotřebič nepoužívejte, pokud se zrovna koupete ve vaně.
- Spotřebič nikdy nepoužívejte, pokud je mokrá či vlhký.

- Na spotřebič nesahejte, pokud spadl do vody.
- Pokud spotřebič spadl do vany, okamžitě ho vypojte ze zásuvky.
- Nepokoušejte se spotřebič sami otevřít ani opravit. Otevřením spotřebiče se vystavíte nebezpečným elektrickým součástem a energii pulzního světla, což může způsobit vážné zranění nebo nevratné poškození očí.
- Spotřebič může opravit pouze autorizovaný servis.
- Pokud spotřebič přestal pracovat, je poškozený nebo potřebuje opravu, kontaktujte náš zákaznický servis.
- Spotřebič používejte pouze k tomu, k čemu je výrobcem navržen, a dodržujte pokyny uvedené v návodu.
- Spotřebič nikdy nenechávejte bez dozoru, pokud je zapojený v zásuvce.
- Spotřebič nezapojte do zásuvky, pokud má poškozený přívodní kabel. Kabel udržujte mimo dosah všech zdrojů tepla.
- Spotřebič přestaňte používat, pokud si všimnete nějaké vady, nebo pokud se zdá přístroj poškozený či vydává nepřírodní zvuk či zápach. Spotřebič přestaňte okamžitě používat především tehdy, je-li lampa prasklá či znečištěná.
- Ihned po použití spotřebiče odpojte napájecí kabel ze zásuvky.

- Před čištěním spotřebič vždy nejprve vypojte ze zásuvky
- Používejte pouze příslušenství, které je doporučeno výrobcem.
- K provozu spotřebiče používejte pouze výrobcem dodaný adaptér.
- Epilátor nepoužívejte:
  - pokud je vaše pokožka přirozeně tmavá.
  - na opálenou pokožku, nebo pokud jste se v nedávné době opalovali. Nevystavujte se přímému slunečnímu záření 1 týden před použitím epilátoru a 1 týden po jeho použití.
  - na bílé, šedé nebo světlé chloupky. Odstraňování chloupků epilátorem není tak efektivní, pokud jsou chloupky bílé či světlé.
  - na pokožku hlavy, obočí, bradu, v blízkosti očí, uší, nosu, bradavek, genitálií, konečníku ani na místa s různými znaménky, pihami, mateřskými znaménky, bradavicemi, modřinami, vyrážkou, tetováním nebo permanentním make-upem apod.
  - pokud jste těhotná nebo kojíte.
  - při výskytu červených žilek a křečových žil.
  - pokud máte ekzém, lupénku, léze, otevřené rány nebo rozvíjející se infekci v místě, které chcete ošetřit. Počkejte, dokud se postižená oblast nezahojí.
  - pokud máte sklony k tvorbě keloidů, trpíte citlivostí na

světlo (fotosenzitivita) nebo citlivostí na léky, jako jsou nesteroidní protizánětlivé látky (aspirin, ibuprofen, paracetamol), tetracyklin, fenothiazin, thiazidy, diuretika, sulfonylurea, sulfamidy, DTIC, fluorouracil, vinblastin, griseofulvin, alfa hydroxykyseliny (AHA), beta hydroxykyseliny (BHA) nebo retinoidy (isotretinoin, tretinoin).

- pokud jste byli nedávno léčeni nebo jste léčeni alfa hydroxykyselinami (AHA), beta hydroxykyselinami (BHA), retinoidy nebo kyselinou azelaovou.
- pokud trpíte abnormalitami kůže způsobenými například cukrovkou nebo jiným systémovým či metabolickým onemocněním.
- pokud jste v posledních 6 měsících podstoupili léčbu isotretinoinem.
- pokud jste v posledních 3 měsících užívali steroidy.
- pokud se na místě, které se chystáte ošetřit, objevují příznaky pásového oparu, jestliže jste to nejprve nekonzultovali s lékařem a nezahájili jste preventivní léčbu.
- pokud trpíte epilepsií.
- pokud máte aktivní implantát, jako je kardiostimulátor, implantát proti inkontinenci moči nebo inzulínovou pumpu apod.
- pokud trpíte poruchami spojenými s fotosenzitivitou,

jako je porfyrie, polymorfní světelná erupce, sluneční kopřivka nebo lupus.

- pokud máte předpoklady k rakovině kůže nebo ke zhoubnému kožnímu bujení.
- pokud jste v posledních 3 měsících podstoupili radioterapii nebo chemoterapii.
- pokud trpíte jakýmkoliv jiným onemocněním, které váš lékař považuje za rizikové pro ošetření epilátorem.
- Spotřebič mohou používat osoby starší 18 let a osoby se sníženými fyzickými, smyslovými či mentálními schopnostmi nebo nedostatkem zkušeností a znalostí, pokud jsou pod dozorem nebo byly poučeny o používání spotřebiče bezpečným způsobem a rozumí případným nebezpečím. Děti si se spotřebičem nesmí hrát. Děti bez dozoru nesmí provádět čištění ani údržbu spotřebiče.

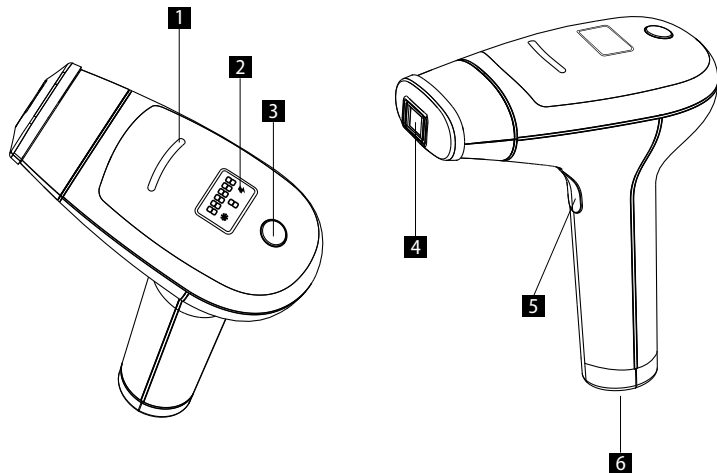
### **Pozor:**

Přístroj vysílá záblesky intenzivního pulzního světla. Nedívejte se přímo do okénka pro vyzařování světla, pokud je přístroj zapnutý nebo zapojený v zásuvce. V žádném případě nemiřte záblesky do očí. Neošetřujte oblasti v okolí očí (obočí, řasy). Záblesky spouštějte pouze pokud je aplikační hlavice v kontaktu s pokožkou, kterou chcete ošetřit. Při spouštění impulzu doporučujeme dívat se jiným směrem než na IPL.

## Nedodržíte-li pokyny výrobce, nemůže být případná oprava uznána jako záruční.

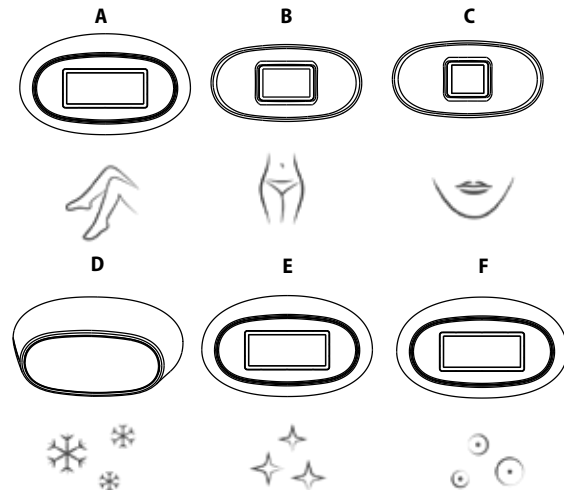
### POPIS VÝROBKU

- 1 Indikátor připravenosti
- 2 LED displej
- 3 Tlačítko pro zapnutí / vypnutí / přepnutí intenzity
- 4 Okénko pro vypouštění impulzů (aplikační plocha)
- 5 Tlačítko pro uvolnění impulzu
- 6 Otvor pro síťový adaptér



### NÁSTAVCE

- A Nástavec na epilaci 3,6 cm<sup>2</sup>
- B Pomocný magnetický nástavec 2 cm<sup>2</sup>
- C Pomocný magnetický nástavec 1,4 cm<sup>2</sup>
- D Nástavec na zklidnění pokožky
- E Nástavec na omlazení pleti
- F Nástavec na odstranění akné



### EPILACE

Technologie epilace IPL epilátorem je dobře známá a propracovaná. Byla podrobena více než 15 letům klinických testů po celém světě, během nichž byla prokázána efektivita a bezpečnost v dlouhotrvajícím odstraňování chloupků.

Technologie IPL epilace je založena na teorii selektivní fototermolýzy, která k zastavení růstu chloupků používá energii optického záření. Aby bylo dosaženo tohoto tepelného efektu, je třeba, aby vlasový kořínek selektivně absorboval tepelnou energii a přeměnil ji na teplo.

Této selektivity je dosaženo tím, že většinu energie optického záření absorbuje pigment vlasové cibulky, zatímco okolní pokožka a tkáně zůstávají chladné. Tento tepelný účinek bezbolestně ničí chloupky i s kořínky a zabraňuje jejich opětovnému růstu. Tato vědecky ověřená technologie poskytuje rychlé a trvalé výsledky.

Množství pigmentu v pokožce člověka určuje nejen barvu, ale také míru rizika, kterému je uživatel vystaven, používá-li formu epilace využívající světlo, bez ohledu na to, o kterou z nich se jedná. Čím tmavší pokožka, tím vyšší riziko.



Před ošetřením IPL epilátorem



Během světelného pulzu vyzařovaného IPL epilátorem



Po ošetření IPL epilátorem

#### VLIV CYKLU RŮSTU CHLOUPKŮ NA FOTOEPILACI

Melanin je pigment nacházející se v chloupcích, který umožňuje absorpci světla a jeho následnou přeměnu na teplo, aby se zastavil růst chloupků. Čím více melaninu v chloupku, tím je tmavší jeho zbarvení a tím více světla dokáže absorbovat, čímž se zvyšuje účinnost fotoepilace.

Životní cyklus chloupků má tři fáze - anagenní, katagenní a telogenní. Tyto tři fáze hrají důležitou roli v procesu fotoepilace. Anagenní fáze je růstová fáze chloupku, zatímco katagenní a telogenní fáze jsou klidové fáze. Růstový cyklus chloupku se pohybuje v rozmezí 18-24 měsíců.

Většina vlasových folikulů se nachází v jedné ze dvou klidových fází. Technologie IPL je účinná pouze v době, kdy se chloupky nacházejí v růstové fázi. V růstové fázi se nikdy nenacházejí všechny chloupky současně. Pro trvalé odstranění chloupků je proto nezbytné porozumět růstovému cyklu folikulů.

#### Tři fáze - anagenní, katagenní a telogenní



Růstová fáze - anagenní



Přechodná fáze - katagenní



Klidová fáze - telogenní

IPL epilátor nabízí bezpečnou a dlouhotrvající epilaci v soukromí a pohodlí vašeho domova.

Odstraňuje z pokožky nechtěné chloupky, zejména z pokožky nohou a rukou, dále z citlivých partií, jako jsou podpaží, oblast bikin a obličej (tváře, horní ret, brada).

Spotřebič mohou používat muži i ženy starší 18 let.

Pokud si nejste jisti, zda můžete epilátor použít, obraťte se na svého dermatologa či praktického lékaře.

#### PŘÍPRAVA POKOŽKY

- Před použitím přístroje musí být pokožka oholená, čistá, suchá a bez zbytků deodorantu či jiné kosmetiky.
- Před použitím IPL epilátoru neodstraňujte chloupky elektrickým epilátorem nebo voskem. Epilace (odstranění chloupků i s kořínkem) způsobí, že epilace IPL epilátorem nebude účinná.
- Nevystavujte se přímému slunečnímu záření 1 týden před použitím epilátoru a 1 týden po jeho použití. Vhodná ochrana proti slunečnímu záření je oděv, který dostatečně zakrývá pokožku, nebo opalovací krém (s minimálním ochranným faktorem 50).
- Pokud jste na pokožku aplikovali samoopalovací krém, počkejte před použitím epilátoru, dokud opalovací účinek krému zcela nevyumizí.
- Před použitím přístroje vždy zakryjte tetování, mateřská znaménka či tmavá znaménka, jako jsou pihy, névy, bradavice či nádory.
- Spotřebič nikdy nepoužívejte na bradavice ani na genitálie (dámské ani pánské).
- Spotřebič nikdy nepoužívejte na žádné části těla, kde byste později chtěli mít chloupky.
- Spotřebič nikdy nepoužívejte k jinému účelu, než je odstraňování chloupků.

- Před uvolněním impulzu se vždy ujistěte, že spotřebičem míříte na ošetřovanou část pokožky a že se jí úplně dotýkáte.

### NASTAVENÍ IPL EPILÁTORU

1. Vyjměte přístroj a veškeré příslušenství z krabice.
2. Zapojte síťový adaptér do otvoru pro síťový adaptér na přístroji IPL a zapojte adaptér do zásuvky.
3. Pro zapnutí přístroje stiskněte tlačítko pro zapnutí/vypnutí po dobu 2 sekund. Uslyšíte slabý hluk ventilátoru.
4. Spotřebič je připraven k použití.
5. Zvolte intenzitu, která odpovídá vašemu typu pokožky. Pomocí tlačítka zapnout/vypnout zvolte požadovanou intenzitu. Chcete-li například přejít z úrovně 1 na úroveň 4, opakovaně stiskněte tlačítko zapnout/vypnout, dokud nedosáhnete požadované intenzity. Spotřebič postupně zvyšuje úroveň ze 4 na 5, poté zpět z úrovně 5 na 4, 3, 2 až na úroveň 1.
6. Aplikační plochu spotřebiče přitiskněte na pokožku. Jakmile je spotřebič v kontaktu s pokožkou, indikátor připravenosti se rozsvítí.
7. Spotřebič má mechanismus, který během použití chrání oči. Kontaktní senzor brání vyslání impulzu, pokud aplikační plocha přístroje není zcela v kontaktu s pokožkou. Proto se vždy ujistěte, že je spotřebič na pokožce správně umístěn.
8. Tlačítko uvolnění impulzu - stisknutím tlačítka spotřebič vyšle světelný impulz, přičemž můžete ucítit mírný pocit tepla či brnění.
9. Sejměte epilátor z ošetřované části pokožky.
10. Aplikační plochu spotřebiče posuňte na další část pokožky, kterou chcete ošetřit. Tlakové značky, které na pokožce zůstaly po použití epilátoru, vám pomohou správně zvolit místo další aplikace světelného impulzu tak, aby se předešlo uvolnění dvou impulzů na stejném místě nebo příliš velkému rozestupu mezi ošetřovanými místy. Spotřebič se po každém vypuštění impulzu okamžitě dobije. Jakmile se rozsvítí indikátor připravenosti (po kontaktu s pokožkou), je spotřebič připraven vypustit další impulz.
11. Po dokončení ošetření vypněte přístroj stisknutím tlačítka zapnutí/vypnutí po dobu 2 sekund.
12. Pro ošetření menších ploch pokožky nasadte příslušný nástavec s menší aplikační plochou.

**Upozornění:** Stejnou část pokožky během jednoho použití neošetřujte více než jednou. Opakované ošetření stejné části pokožky zvyšuje riziko vzniku nežádoucích účinků.

### REŽIMY

#### Režim PRECISION (přesný)

Režim Precision umožňuje bezpečné ošetření nejhůře dostupných a nejcitlivějších partií, jako je obličej, podpaží, oblast bikin apod. Jednotlivé impulzy vysíláte krátkým stiskem tlačítka pro uvolnění impulzu.

#### Režim GLISS (automatický)

Jakmile je aplikační plocha spotřebiče správně přiložena k pokožce, aktivujte režim GLISS stisknutím tlačítka pro uvolnění impulzu po dobu 2 sekund. Rozsvítí se indikátor (ikonka blesku). Tímto způsobem dochází k automatickému plynulému uvolňování impulzů bez nutnosti další manipulace. Přístroj tak snadno můžete bez přerušení posunovat po pokožce pomalým a nepřetržitým pohybem, aniž byste jej zvedali a opět přikládali k pokožce.

Po dokončení ošetření vypněte přístroj stisknutím tlačítka zapnutí/vypnutí po dobu 2 sekund.

Režim Gliss je vhodný pro uživatele, kteří již mají nějaké zkušenosti s používáním zařízení a mají určitou zručnost. Režim Gliss umožňuje bezpečněji a rychleji ošetřovat větší plochy pokožky, jako jsou nohy, záda, paže, trup atd. K ošetření citlivých partií a pokožky obličje použijte režim Precision.

#### FUNKCE AUTOMATICKÉHO VYPNUTÍ

Při nečinnosti se IPL epilátor po 5 minutách automaticky vypne. Pokud chcete spotřebič opět uvést do provozu, stiskněte tlačítko zapnout/vypnout a nastavte požadovaný výkon.

#### POKRYTÍ OŠETŘOVANÉ POKOŽKY

Při uvolňování impulzů postupujte systematicky v po sobě jdoucích řadách. Tato metoda zajistí lepší kontrolu impulzů, pomůže lépe pokrýt danou oblast a zároveň zabrání ošetření stejného místa dvakrát nebo aplikaci impulzů příliš blízko vedle sebe.

Tlakové značky, které na pokožce zůstávají po použití epilátoru, vám pomohou správně zvolit místo další aplikace světelného impulzu tak, aby se předešlo uvolnění dvou impulzů na stejnou plochu pokožky nebo příliš velkému rozestupu mezi ošetřovanými místy. Vyvarujte se uvolnění více než jednoho pulzu na stejnou část pokožky během jednoho ošetření.

Objeví-li se na pokožce popáleniny či puchýře, epilaci okamžitě přerušete.



## EPILACE OBLIČEJE

- Během vysílání impulzu se neďte přímo na ošetřovanou oblast.
- Přístroj nepoužívejte k epilaci řas, obočí ani vlasů.
- Přístroj není vhodný k celkovému odstranění mužských vousů.
- Z důvodu vašeho pohodlí a bezpečnosti doporučujeme, abyste během několika prvních ošetření měli po ruce někoho, kdo vám pomůže.
- Pro epilaci chloupků na obličeji použijte režim PRECISION. K OŠETŘENÍ POKOŽKY OBLIČEJE A CITLIVÝCH PARTIÍ NEPOUŽÍVEJTE REŽIM GLISS.
- Při ošetření obličeje je nezbytné, abyste mezi jednotlivými impulzy 5 sekund počkali. Doba ošetření pokožky obličeje by neměla trvat déle než 10 minut.

## DOBA TRVÁNÍ JEDNOHO OŠETŘENÍ

Oblast	Průměrná doba trvání	Režim
Polovina nohy	8 až 10 minut	Gliss
Celá noha	15 minut	Gliss
Oblast bikin	2 minuty	Precision
Podpaží	1 minuta	Precision

## VOLBA INTENZITY

Úroveň intenzity označuje sílu pulzního světla aplikovanou na pokožku v průběhu ošetření. Ta se pohybuje od nejnižšího stupně (1) po nejvyšší stupeň (5). Světelný indikátor ukazuje zvolenou úroveň intenzity. Pokud zvýšíte výkon, dosáhnete lepších výsledků, ale zvýší se riziko vzniku nežádoucích účinků (viz kapitola Možné nežádoucí účinky).

**Upozornění:** Pokud během 48 hodin po testovacím ošetření nezaznamenáte žádné abnormální reakce nebo nepohodlí, můžete vybrat úroveň výkonu epilátoru pro první ošetření podle níže uvedené tabulky:

- Fototyp pleti I a II - Na první ošetření nastavte přístroj maximálně na 3. úroveň intenzity. Pokud nezaznamenáte žádné potíže, můžete postupně během několika příštích ošetření navýšit intenzitu na úroveň 4 a poté na úroveň 5.
- Fototyp pleti III a IV - Na první ošetření nastavte přístroj maximálně na 2. úroveň

intenzity. Pokud nezaznamenáte žádné potíže, můžete postupně během několika příštích ošetření navýšit intenzitu na úroveň 3 a poté na úroveň 4.

- Fototyp pleti V - Na první ošetření nastavte přístroj maximálně na 1. úroveň intenzity. Pokud nezaznamenáte žádné potíže, můžete postupně během několika příštích ošetření navýšit intenzitu na úroveň 2 a poté na úroveň 3.
- IPL epilátor není vhodný pro použití osobami s fototypem pleti VI.

**Upozornění:** Před použitím spotřebiče si přečtěte celý návod k obsluze a v tabulce s fototypy níže vyberte bezpečnou úroveň výkonu pokaždé, když provádíte ošetření. Pro bezpečné použití spotřebiče musí být spolu s níže uvedenou tabulkou použit výše zmíněný průvodce výběrem intenzity.

## Fototypy (podle Fitzpatricka):

- I Velmi bílá, mléčná pokožka - nikdy se neopálí a vždy se spálí
- II Světlá pokožka - málo se opálí a obvykle se spálí
- III Krémová pokožka - středně se opálí, někdy se spálí
- IV Světle hnědá pokožka - snadno se opálí a málokdy spálí
- V Tmavě hnědá pokožka - velmi snadno se opálí a jen zřídka se spálí
- VI Černá pokožka

FOTOTYPY	I	II	III	IV	V	VI
TESTOVACÍ OŠETŘENÍ (provádí se 48 hodin před prvním ošetřením)	Úroveň 1	Úroveň 1	Úroveň 1	Úroveň 1	Úroveň 1	X
První ošetření	Úroveň 3	Úroveň 3	Úroveň 2	Úroveň 2	Úroveň 1	X
Následující ošetření	Úroveň 4, 5	Úroveň 4, 5	Úroveň 3, 4	Úroveň 3, 4	Úroveň 2, 3	X

X - Spotřebič není vhodný pro použití osobami s fototypem pleti VI.

Je možné, že požadovaná úroveň intenzity se bude lišit v závislosti na rozdílu v barvě pokožky na jednom místě, které má být ošetřeno. Například pokožka na rukách, která je vystavena slunci obvykle častěji, je tmavší než vnitřní část paže. Avšak při zvyšování intenzity na světlejších partiích těla buďte opatrní. Sice dosáhnete lepších výsledků, zvýšíte tím ale riziko vzniku nežádoucích účinků.

## ČETNOST OŠETŘENÍ

Délka růstového cyklu chloupku se průměrně pohybuje v rozmezí 18-24 měsíců, během nichž bude k dosažení dlouhodobých výsledků zapotřebí mnoho ošetření epilátorem. Efektivita spotřebiče se mezi jednotlivými uživateli bude lišit v závislosti na ošetřované části těla, barvě chloupků a způsobu aplikace.

Níže je uveden příklad naplánované četnosti ošetření během jednoho růstového cyklu chloupku:

- První 4 ošetření epilátorem by měla být v rozestupu 2 týdnů.
- Následující ošetření by měla být v rozestupu 4 týdnů, dokud nedosáhnete požadovaného výsledku.

První a druhý měsíc						
1	2	3	4	5	6	7
8	9	10	11	12	13	14
15	16	17	18	19	20	21
22	23	24	25	26	27	28
29	30					

Od třetího měsíce dále						
1	2	3	4	5	6	7
8	9	10	11	12	13	14
15	16	17	18	19	20	21
22	23	24	25	26	27	28
29	30					

Poté epilátor použijte v případě, že chloupky znovu narostou, a to do té doby, než dosáhnete požadovaného účinku epilace.

**Upozornění:** Stejnou část pokožky neošetřujte častěji než jednou za 2 týdny. Častější ošetření výsledek nezlepší, naopak zvýšíte riziko vzniku nežádoucích účinků.

Z důvodu hormonálních či fyziologických změn může dojít k opětovné aktivaci nečinných folikulů. Proto je někdy potřeba naplánovat ještě dodatečná ošetření.

## OČEKÁVANÝ VÝSLEDEK

Výsledek je patrný po prvních 4 ošetřeních a výrazného poklesu počtu chloupků se dosáhne po 9-10 ošetřeních. Výsledek se bude lišit v závislosti na typu chloupků a biologických faktorech, které ovlivňují růstový cyklus chloupků. Dlouhodobé výsledky nelze očekávat po jednom či dvou ošetřeních. Délka klidové fáze růstu chloupku se liší v závislosti na části těla.

**Upozornění:** Odstraňování chloupků epilátorem není efektivní, pokud jsou chloupky bílé či světlé.

## ODSTRANĚNÍ AKNĚ

Nástavec na odstranění akné má protizánětlivý a zklidňující účinek. Používejte na pupínky a drobné akné. **Nikdy nepoužívejte na otevřené rány. V případě nežádoucích účinků okamžitě přerušete používání.**

### POUŽITÍ

1. Nasadte nástavec na odstranění akné.
2. **Vždy použijte intenzitu 1.**
3. Na akné používejte tři záblesky denně, dokud nedosáhnete požadovaného výsledku.
4. **Nikdy nevysílejte více než tři záblesky na stejné místo. Pokud si nejste jistí, zda je Vaše pokožka pro ošetření vhodná, obraťte se na svého lékaře nebo dermatologa.**
5. Z důvodu Vašeho pohodlí a bezpečnosti doporučujeme mít k ruce někoho, kdo Vám pomůže.
6. Při spouštění impulzu doporučujeme dívat se jiným směrem než na IPL, případně zavřít oči.

## OMLAZENÍ PLETI

Nástavec na omlazení pleti zlepšuje texturu pleti a barevně sjednocuje pokožku. Tepelné ošetření odstraňuje hormonální pigmentové skvrny a drobné žilky. Pleť je více svěží a vitální.

### POUŽITÍ

1. Nasadte nástavec na omlazení pleti.
2. **Vždy použijte intenzitu 1.**
3. Pleť ošetřujte každé 3 dny (1-3 záblesky na jedno místo), dokud nedosáhnete požadovaného výsledku.
4. **Nikdy nevysílejte více než tři záblesky na stejné místo. Nepoužívejte na pigmentové skvrny, které nejsou hormonálního původu, a na otevřené rány. V případě nežádoucích účinků okamžitě přerušete používání. Pokud si nejste jistí, zda je Vaše pokožka pro ošetření vhodná, obraťte se na svého lékaře nebo dermatologa.**
5. Z důvodu Vašeho pohodlí a bezpečnosti doporučujeme mít k ruce někoho, kdo Vám pomůže.
6. Při spouštění impulzu doporučujeme dívat se jiným směrem než na IPL, případně zavřít oči.

## ZKLIDNĚNÍ POKOŽKY

Nástavec na zklidnění pokožky chladí a zklidňuje pokožku po ošetření IPL epilátorem.

### POUŽITÍ

1. Nasadte nástavec na zklidnění pokožky na IPL epilátor.
2. Zapněte IPL epilátor, na displeji se zobrazí ikona vločky.
3. Přiřkládejte nástavec na ošetřenou pokožku pro její zklidnění.

### PO EPILACI

- Po dokončení ošetření vypněte přístroj stisknutím tlačítka zapnout/vypnout.
- Napájecí kabel vypojte ze zásuvky.
- Po každém použití doporučujeme spotřebič vyčistit, zejména povrch aplikační plochy.
- Po vyčištění doporučujeme uskladnit v původní krabici a mimo dosah vody.
- Nevystavujte ošetřenou oblast slunci. Chraňte pokožku před sluncem v průběhu celého ošetření a nejméně 1 týden po posledním ošetření epilátorem. Vystavení slunečnímu záření znamená pobyt na přímém slunečním světle bez ochrany po dobu asi 15 minut nebo pobyt na nepřímém slunečním světle bez ochrany po dobu 1 hodiny.
- Po epilaci na pokožku nenanášejte deodorant ani parfémované krémy.

## BEZPEČNOST

Technologie intenzivního pulzního světla (IPL) poskytuje současně maximální bezpečnost a minimální riziko.

Epilátor využívá technologii intenzivního pulzního světla, díky které dosáhnete dlouhotrvajících výsledků s menší intenzitou v porovnání s jinými metodami odstraňování chloupků za použití světla. Nízká spotřeba energie snižuje pravděpodobnost vzniku zranění nebo komplikací a přispívá k vaší celkové bezpečnosti.

### Mechanismus na ochranu očí

IPL epilátor má zabudovaný mechanismus (kontaktní senzor), který chrání vaše oči. Přístroj je navržen tak, aby impulz nemohl být vyslán, pokud spotřebičem míříte do volného prostoru. Bezpečnostní mechanismus umožňuje vyslat impulz pouze tehdy, když se spotřebič přímo dotýká pokožky.

Při volbě intenzity během každého ošetření spotřebičem postupujte pečlivě podle pokynů uvedených v návodu.

Volba nevhodné intenzity může způsobit nežádoucí účinky.

Podrobnější informace o výběru intenzity naleznete v kapitole Použití, v části Volba intenzity. Stejnou část pokožky během jednoho použití neošetřujte více než jednou. Pokud se na pokožce objeví popáleniny či puchýře, okamžitě přestaňte.

## MOŽNÉ NEŽÁDOUCÍ ÚČINKY

Pokud spotřebič používáte v souladu s uvedenými pokyny, nežádoucí účinky a komplikace jsou vzácné. Nicméně všechna kosmetická ošetření včetně těch, která jsou určena pro domácí použití, s sebou nesou určitá rizika. Proto je důležité porozumět a akceptovat tato rizika a možné komplikace spojené s domácím použitím IPL epilátoru.

Nežádoucí účinky	Četnost projevu nežádoucího účinku
Mírné nepohodlí / nepříjemný pocit na pokožce	Občas
Zarudnutí	Občas
Přecitlivělost pokožky	Občas
Popáleniny nebo poranění	Vzácně
Zjizvení	Vzácně
Změna pigmentace	Vzácně
Nadměrné zarudnutí pokožky a otok	Vzácně
Infekce	Zanedbatelné
Pohmožděny	Zanedbatelné

**Mírné nepohodlí / nepříjemný pocit na pokožce**

Přestože je odstraňování chloupků spotřebičem obecně dobře snášeno, většina uživatelů epilátoru pociťuje mírně nepříjemný pocit, často popisovaný jako pocit píchání v místě ošetření. Obecně tento pocit přetrvává po celou dobu aplikace. Dokonce i několik minut poté. Jakýkoliv jiný nepříjemný pocit, než výše uvedený, není obvyklý a značí, že musíte ošetření přerušit, nebo musíte snížit zvolený výkon.

**Zarudnutí**

Pokožka ošetřená epilátorem může po použití nebo v následujících 24 hodinách zčervenat. Zarudnutí obvykle zmizí do 24 hodin. Pokud zarudnutí přetrvává déle než 2-3 dny, kontaktujte svého lékaře.

**Přecitlivělost pokožky**

Pokožka je citlivější v místě, které bylo ošetřeno, a může být vysušená nebo se loupat.

**Popáleniny nebo poranění**

Velmi zřídka se na pokožce po aplikaci může objevit popálenina či poranění. Může trvat několik týdnů, než se pokožka zcela zahojí, a v některých výjimečných případech může zůstat jizva.

**Zjizvení**

Přestože jsou tyto případy velmi vzácné, mohou se objevit trvalé jizvy. Jizvy obecně mívají podobu bělavé povrchové léze (hypotrofické). Jizva však může být velká a červená (hypertrofická) nebo velká a přesahující poraněnou oblast (keloidní). V takovém případě může být ke zlepšení vzhledu zapotřebí podstoupit pokročilejší kosmetický zákrok.

**Změna pigmentace**

Epilátor se zaměřuje na vlasové kořínky, zejména na pigmentové buňky vlasové cibulky. Nicméně existuje riziko dočasné hyperpigmentace (nárůstu hnědého pigmentu nebo zbarvení) nebo depigmentace (zesvětlení) okolní pokožky. Riziko změny pigmentace je vyšší u osob s tmavší pokožkou.

Obecně jsou změny pigmentace a zbarvení dočasné. Případy trvalé hyperpigmentace nebo depigmentace jsou vzácné.

**Nadměrné zarudnutí pokožky a otok**

V některých vzácných případech může ošetřovaná pokožka silně zarudnout a otéci. Tato reakce se častěji projevuje na pokožce citlivých partií. Zarudnutí a otok by měly vymizet během 2-7 dnů, během nichž byste měli na postiženou oblast pravidelně přikládat ledové obklady. Šetrné čištění nepředstavuje problém, měli byste se však vyhnout jakémukoli pobytu na slunci.

**Infekce**

Kožní infekce je extrémně vzácná, ale může nastat jako důsledek vzniku popáleniny či léze po ošetření epilátorem.

**Pohmožděliny**

Velmi zřídka může spotřebič způsobit modré či fialové pohmožděliny, které mohou přetrvat po dobu 5 až 10 dnů. Jak mizí modrá barva pohmožděliny, může se pokožka zbarvit do rezava (hyperpigmentace), tato změna může být trvalá.

Pokud během nebo po ošetření epilátorem pociťujete přetrvávající diskomfort či podráždění, poraďte se se svým lékařem.

## SERVIS

Údržbu rozsáhlejšího charakteru nebo opravu, která vyžaduje zásah do vnitřních částí výrobku, musí provést kvalifikovaný odborník nebo servis.

## OCHRANA ŽIVOTNÍHO PROSTŘEDÍ

- Preferujte recyklaci obalových materiálů a starých spotřebičů.
- Krabice od spotřebiče může být dána do sběru tříděného odpadu.
- Plastové sáčky z polyetylénu (PE) odevzdejte do sběrného materiálu k recyklaci.

### Recyklace spotřebiče na konci jeho životnosti:



Tento spotřebič je označen v souladu s Evropskou směrnicí 2012/19/EU o elektrickém odpadu a elektrických zařízeních (WEEE). Symbol na výrobku nebo jeho balení udává, že tento výrobek nepatří do domácího odpadu. Je nutné odvést ho do sběrného místa pro recyklaci elektrického a elektronického zařízení. Zajištěním správné likvidace tohoto výrobku pomůžete zabránit negativním důsledkům pro životní prostředí a lidské zdraví, které by jinak byly způsobeny nevhodnou likvidací tohoto výrobku. Likvidace musí být provedena v souladu s předpisy pro nakládání s odpady. Podrobnější informace o recyklaci tohoto výrobku zjistíte u příslušného místního úřadu, služby pro likvidaci domovního odpadu nebo v obchodě, kde jste výrobek zakoupili.



Tento výrobek splňuje veškeré základní požadavky směrnic EU, které se na něj vztahují.

Změny v textu, designu a technických specifikacích se mohou měnit bez předchozího upozornění a vyhrajujeme si právo na jejich změnu.

## POĎAKOVANIE

Ďakujeme, že ste sa rozhodli pre výrobok značky Concept, a prajeme vám, aby ste boli s naším výrobkom spokojní počas celej doby jeho používania.

Pred prvým použitím si prosím pozorne preštudujte celý návod na obsluhu a dobre ho odložte. Zabezpečte, aby všetci, ktorí budú tento výrobok používať, boli oboznámení s týmto návodom.

Technické parametre	
Napätie	Vstup: 100-240 V, 50/60 Hz
	Výstup: 12 V, 3 A
Príkion	36 W
Aplikačná plocha	3,6 cm <sup>2</sup> + násadce 1,4 cm <sup>2</sup> a 2 cm <sup>2</sup>
Vlnová dĺžka	Epilácia: 530-1200 nm Omladenie pleti: 600-1200 nm Odstránenie akné: 490-1200 nm
Funkcie	epilácia, odstránenie akné, omladenie pleti, upokojenie pokožky
Frekvencia impulzov	Použitie bez kábla: 1,46-3,4
	Použitie s káblom: 1,07-2,6
Intenzita svetelného impulzu	max. 4,4 J/cm <sup>2</sup>
Životnosť lampy	500 000 impulzov
Technológia	IPL (Intense Pulsed Light)
Počet úrovní	5
Batéria	Li-Ion
Doba nabíjania	60 min.
Energia optického žiarenia	4,7-15,6 J

Počet impulzov pri plnom nabití batérie (použitie bez kábla)

úroveň 1 - 1350 impulzov  
 úroveň 2 - 1000 impulzov  
 úroveň 3 - 700 impulzov  
 úroveň 4 - 550 impulzov  
 úroveň 5 - 500 impulzov

## DÔLEŽITÉ BEZPEČNOSTNÉ UPOZORNENIA

- Pred prvým použitím epilátora si pozorne prečítajte bezpečnostné upozornenia a riad'te sa nimi. Ak si nie ste istí, či môžete epilátor použiť, alebo máte pochybnosti o jeho použití a rizikách z toho plynúcich, obráťte sa na dermatológa alebo praktického lekára.
- Tú istú časť pokožky neošetrujte častejšie, než je uvedené v návode. Častejšie ošetrovanie výsledok nezlepší, naopak, zvýšite riziko vzniku nežiaducich účinkov.
- Počkajte, dokým sa postihnutá oblasť nezahojí.
- Prístroj nikdy nepoužívajte na detskú pokožku, ani nedovoľte deťom, aby prístroj používali.
- Pozor: Horúci povrch. Nedotýkajte sa prstami šošovky na povrchu aplikátora. Zároveň zaistite, aby povrch prístroja bol čistý.
- Na ošetrovanú pokožku nikdy nedávajte horľavé kvapaliny, ako je alkohol (ani parfum, dezodorant alebo iné prípravky obsahujúce alkohol) ani acetón. Použitím prístroja môže dôjsť k dočasnej zmene pigmentácie (pozri kapitolu Možné nežiaduce účinky).

- **POZOR!** Plastové obaly použité na obalenie prístroja môžu byť nebezpečné. Obaly udržiavajte mimo dosahu malých detí. Obaly nepoužívajte v postieľke, detskej posteli, kočíku ani v detskej ohrádke. Tenký film sa nalepí na nos a ústa a obmedzí dýchanie. Plastový obal nie je hračka.
- Ak prístroj používate v kúpeľni, ubezpečte sa, že ste ho po použití odpojili zo zásuvky. Umiestnenie blízko zdroja vody môže byť nebezpečné, aj keď je prístroj vypnutý. Pre zaistenie ďalšej ochrany odporúčame do elektrického obvodu, ktorý napája kúpeľňu, inštalovať prúdový chránič (RCD) s menovitým vypínacím prúdom nepresahujúcim 30 mA. Požiadajte o radu elektrikára.
- Prístroj nepoužívajte, ak spadol na zem, alebo sa zdá, že je poškodený.
- Epilátor je elektrický spotrebič a nesmie prísť do kontaktu s vodou.
- Prístroj neskladujte na mieste, z ktorého by mohol spadnúť na zem, do vane, umývadla alebo do akejkoľvek inej nádoby s kvapalinou. Prístroj neponárajte do vody ani do inej kvapaliny. To by mohlo spôsobiť vážny úraz elektrickým prúdom.
- Prístroj nepoužívajte, ak sa práve kúpete vo vani.
- Prístroj nikdy nepoužívajte, ak je mokrý alebo vlhký.
- Na prístroj nesiahajte, ak spadol do vody.

- Ak prístroj spadne do vane, okamžite ho odpojte zo zásuvky.
- Prístroj sa nepokúšajte sami otvoriť ani opraviť. Otvorením prístroja sa vystavíte nebezpečným elektrickým súčastiam a energii pulzného svetla, čo môže spôsobiť vážne zranenie alebo nevratné poškodenie očí.
- Prístroj môže opraviť iba autorizovaný servis.
- Ak prístroj prestal pracovať, je poškodený alebo potrebuje opravu, kontaktujte náš zákaznícky servis.
- Prístroj používajte iba na to, na čo ho výrobca navrhol, a dodržujte pokyny uvedené v návode.
- Prístroj nikdy nenechávajte bez dozoru, ak je zapojený v zásuvke.
- Prístroj nezapájajte do zásuvky, ak má poškodený prívodný kábel. Kábel udržujte mimo dosahu všetkých zdrojov tepla.
- Prístroj prestaňte používať, ak si všimnete nejakú poruchu, alebo ak sa vám zdá poškodený, alebo vydáva neprirodzené zvuky alebo zápach. Prístroj prestaňte ihneď používať najmä vtedy, ak je prasknutá alebo znečistená lampa.
- Ihneď po použití prístroja odpojte napájací kábel zo zásuvky.
- Pred čistením prístroj najprv odpojte zo zásuvky
- Používajte iba príslušenstvo odporúčané výrobcom.

- K prístroju používajte iba výrobcom dodaný adaptér.
- Epilátor nepoužívajte:
  - ak máte prirodzene tmavú pokožku.
  - na opálenú pokožku, alebo ak ste sa nedávno opalovali. Nevystavujte sa priamemu slnečnému žiareniu 1 týždeň pred použitím epilátora a 1 týždeň po jeho použití.
  - na biele, šedé alebo svetlé chĺpky. Odstraňovanie chĺpkov epilátorom nie je také účinné, ak sú chĺpky biele alebo svetlé.
  - na pokožku hlavy, obočie, bradu, blízko očí, uší, nosa, bradaviek, genitálií, konečníka ani na miesta s rôznymi znamienkami, pehami, materskými znamienkami, bradavicami, modrinami, vyrážkou, tetovaním alebo permanentným make-upom a pod.
  - ak ste tehotná alebo dojčíte.
  - pri výskyte červených žiliek a krčových žíl.
  - ak máte ekzém, lupienku, lézie, otvorené rany alebo rozvíjajúcu sa infekciu na mieste, ktoré chcete ošetriť. Počkajte, dokým sa postihnutá oblasť nezahojí.
  - ak máte sklony k tvorbe keloidov, trpíte citlivosťou na svetlo (fotosenzitivita) alebo citlivosťou na lieky, ako sú nesteroidné protizápalové látky (aspirín, ibuprofen, paracetamol), tetracyklín, fenotiazín, tiazidy, diuretiká, sulfonyleureá, sulfamidy, DTIC, fluorouracil, vinblastín,

grizeofulvín, alfa hydroxykyseliny (AHA), beta hydroxykyseliny (BHA) alebo retinoidy (izotretinoín, tretinoín).

- ak ste liečení alebo ste boli nedávno liečení alfa hydroxykyselinami (AHA), beta hydroxykyselinami (BHA), retinoidmi alebo kyselinou azelaovou.
- ak trpíte abnormalitami kože spôsobenými napríklad cukrovkou alebo iným systémovým alebo metabolickým ochorením.
- ak ste v posledných 6 mesiacoch podstúpili liečbu izotretinoínom.
- ak ste v posledných 3 mesiacoch užívali steroidy.
- ak sa na mieste, ktoré sa chystáte ošetriť, objavujú príznaky pásového oparu, ak ste to predtým nekonzultovali s lekárom a nezačali ste preventívnu liečbu.
- ak trpíte epilepsiou.
- ak máte aktívny implantát, ako je kardiostimulátor, implantát proti inkontinencii alebo inzulínovú pumpu a pod.
- ak trpíte poruchami spojenými s fotosenzitivitou, ako je porfýria, polymorfná svetelná erupcia, slnečná žihľavka alebo lupus.
- ak máte predpoklady na rakovinu kože alebo zhubné bujnenie kože.

- ak ste v posledných 3 mesiacoch podstúpili liečbu rádioterapiou alebo chemoterapiou.
- ak trpíte nejakým iným ochorením, ktoré váš lekár považuje za rizikové pri ošetrení epilátorom.
- Prístroj môžu používať osoby staršie ako 18 rokov a osoby so zníženými fyzickými, zmyslovými alebo mentálnymi schopnosťami alebo nedostatkom skúseností a znalostí, ak sú pod dozorom alebo boli poučené o používaní prístroja bezpečným spôsobom a rozumejú prípadnému nebezpečenstvu. Deti sa s prístrojom nesmú hrať. Deti bez dozoru nesmú robiť čistenie ani údržbu prístroja.

### **Pozor:**

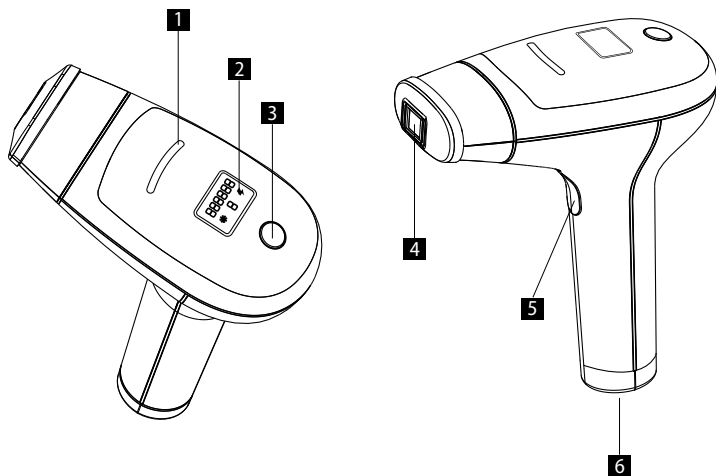
Prístroj vysiela záblesky intenzívneho pulzného svetla. Nepozerajte sa priamo do okienka na vyžarovanie svetla, ak je prístroj zapnutý alebo zapojený v zásuvke. V žiadnom prípade nemierte záblesky do očí. Neošetrujte oblasti v okolí očí (obočie, mihalnice). Záblesky spúšťajte, len ak je aplikačná hlavica v kontakte s pokožkou, ktorú chcete ošetriť. Pri spustení impulzu sa odporúčame pozerat' iným smerom než na IPL.

**Ak nedodržíte pokyny výrobcu, prípadná oprava sa neuzná ako záručná.**



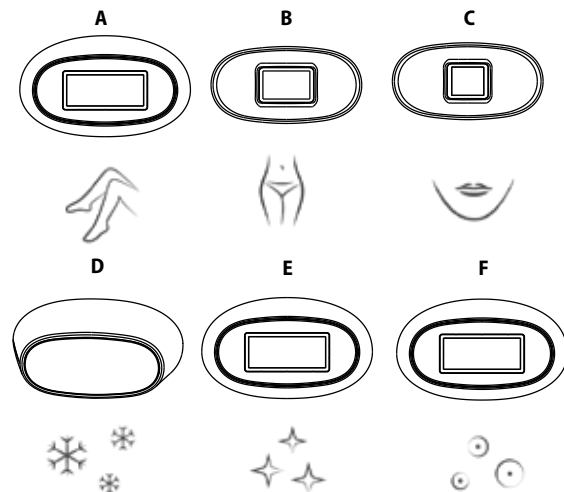
## POPIS VÝROBKU

- 1 Indikátor pripravenosti
- 2 LED displej
- 3 Tlačidlo zapnutia / vypnutia / prepnutia intenzity
- 4 Okienko na vypúšťanie impulzov (aplikačná plocha)
- 5 Tlačidlo na uvoľnenie impulzu
- 6 Otvor pre sieťový adaptér



## NÁSADCE

- A Násadec na epiláciu 3,6 cm<sup>2</sup>
- B Pomocný magnetický násadec 2 cm<sup>2</sup>
- C Pomocný magnetický násadec 1,4 cm<sup>2</sup>
- D Násadec na upokojenie pokožky
- E Násadec na omladenie pleti
- F Násadec na odstránenie akné



## EPILÁCIA

Technológia epilácie IPL epilátorom je dobre známa a prepracovaná. Po celom svete viac ako 15 rokov prebiehali klinické testy, počas ktorých sa preukázala účinnosť a bezpečnosť v dlhotrvajúcom odstraňovaní chlpkov.

Technológia IPL epilácie je založená na teórii selektívnej fototermolýzy, ktorá na zastavenie

rastu chĺpkov používa energiu optického žiarenia. Aby sa dosiahol tento tepelný efekt, treba, aby vlasový koreň selektívne absorboval tepelnú energiu a premenil ju na teplo. Táto selektívnosť sa dosiahne tak, že väčšinu energie optického žiarenia absorbuje pigment vlasovej cibulky, kým okolitá pokožka a tkanivá ostávajú chladné. Tento tepelný účinok bezbolestne ničí chĺpky aj s koreňkami a zabraňuje ich opätovnému rastu. Táto vedecky overená technológia poskytuje rýchle a trvalé výsledky.

Množstvo pigmentu v pokožke človeka určuje nielen farbu, ale aj mieru rizika, ktorému je používateľ vystavený, ak používa formu epilácie využívajúcej svetlo bez ohľadu na to, o ktorú z nich ide. Čím tmavšia pokožka, tým vyššie riziko.



Pred ošetrením IPL epilátorom



Pri svetelnom impulze vyžarovanom IPL epilátorom



Po ošetrení IPL epilátorom

#### VPLYV CYKLU RASTU CHĽPKOV NA FOTOEPILÁCIU

Melanín je pigment nachádzajúci sa v chĺpkoch, ktorý umožňuje absorbovať svetlo a jeho následnú premenu na teplo, aby sa zastavil rast chĺpkov. Čím viac melanínu v chĺpku, tým je tmavšie jeho sfarbenie a tým viac svetla dokáže absorbovať, čím sa zvyšuje účinnosť fotoepilácie.

Životný cyklus chĺpkov má tri fázy - anagénnu, katagénnu a telogénnu. Tieto tri fázy majú dôležitú úlohu v procese fotoepilácie. Anagénna fáza je rastová fáza chĺpka, kým katagénna a telogénna fáza sú pokojové fázy. Rastový cyklus chĺpkov sa pohybuje v rozmedzí 18 - 24 mesiacov.

Väčšina vlasových folikulov sa nachádza v jednej z dvoch pokojových fáz. Technológia IPL je účinná len v dobe, keď sa chĺpky nachádzajú v rastovej fáze. V rastovej fáze sa nikdy nenachádzajú všetky chĺpky súčasne. Pre trvalé odstránenie chĺpkov je preto nevyhnutné porozumieť rastovému cyklu folikulov.

#### Tri fázy - anagénna, katagénna a telogénna



Rastová fáza - anagénna



Prechodná fáza - katagénna



Pokožková fáza - telogénna

IPL epilátor ponúka bezpečnú a dlhotrvajúcu epiláciu v súkromí a pohodlí domova.

Odstaňuje z pokožky nechcené chĺpky, hlavne z pokožky nôh a rúk, ďalej z citlivých častí, ako je podpažšie, oblasť bikín a tvár (líca, horná pera, brada).

Prístroj môžu používať muži a ženy nad 18 rokov.

Ak si nie ste istí, či môžete epilátor použiť, obráťte sa na dermatológa alebo praktického lekára.

#### PRÍPRAVA POKOŽKY

- Pred použitím prístroja musí byť pokožka oholená, čistá, suchá, bez zvyškov dezodorantu a iných kozmetických prípravkov.
- Pred použitím IPL epilátora neodstraňujte chĺpky elektrickým epilátorom ani voskom. Epilácia (odstránenie chĺpkov aj s koreňkami) spôsobí, že epilácia IPL epilátorom nebude účinná.
- Nevystavujte sa priamemu slnečnému žiareniu 1 týždeň pred použitím epilátora a 1 týždeň po jeho použití. Vhodná ochrana pred slnečným žiarením je odev, ktorý dostatočne zakrýva pokožku, alebo opaľovací krém (s minimálnym ochranným faktorom 50).
- Ak ste na pokožku aplikovali samoopaľovací krém, počkajte pred použitím epilátora, dokým opaľovacie účinky krému úplne nezmiznú.
- Pred použitím prístroja si vždy zakryte tetovanie, materské znamienka a tmavé znamienka, ako sú pehy, névy, bradavice a nádory.
- Prístroj nikdy nepoužívajte na bradavky ani na genitálie (mužské ani ženské).
- Prístroj nikdy nepoužívajte na žiadne časti tela, kde by ste neskôr chceli mať chĺpky.

- Prístroj nikdy nepoužívajte na iný účel než odstraňovanie chlpkov.
- Pred uvoľnením impulzu sa vždy ubezpečte, že prístrojom mierite na ošetrovanú časť pokožky a že sa jej úplne dotýkate.

#### NASTAVENIE EPILÁTORA

1. Vyberte prístroj a všetko príslušenstvo zo škatule.
2. Zapojte sieťový adaptér do otvoru pre sieťový adaptér na prístroji IPL a zapojte adaptér do zásuvky.
3. Pre zapnutie prístroja na 2 sekundy stlačte tlačidlo zapnutia/vypnutia. Ozve sa slabý hluk ventilátora.
4. Prístroj je pripravený na použitie.
5. Zvoľte intenzitu, ktorá zodpovedá typu vašej pokožky. Tlačidlom zapnúť/vypnúť zvolte požadovanú intenzitu. Ak chcete napríklad prejsť z úrovne 1 na úroveň 4, opakovane stlačte tlačidlo zapnúť/vypnúť, dokým nedosiahnete požadovanú intenzitu. Prístroj postupne zvyšuje úroveň zo 4 na 5, potom naspäť z úrovne 5 na 4, 3, 2 až na úroveň 1.
6. Aplikačnú plochu prístroja pritlačte na pokožku. Keď je spotrebič v kontakte s pokožkou, indikátor pripravenosti sa rozsvieti.
7. Prístroj má mechanizmus, ktorý počas použitia chráni oči. Kontaktný senzor bráni vyslaniu impulzu, ak aplikačná plocha prístroja nie je plne v kontakte s pokožkou. Preto sa vždy ubezpečte, že prístroj je na pokožke správne umiestnený.
8. Tlačidlom uvoľnenia impulzu - stlačením tlačidla prístroj vyšle svetelný impulz, pričom môžete pocítiť mierne teplo alebo brnenie.
9. Epilátor odoberte z ošetrovanej časti pokožky.
10. Aplikačnú plochu prístroja posuňte na ďalšiu časť pokožky, ktorú chcete ošetriť. Tlakové značky, ktoré na pokožke ostali po použití epilátora, vám pomôžu správne zvoliť miesto ďalšej aplikácie svetelného impulzu tak, aby sa predišlo uvoľneniu dvoch impulzov na rovnakom mieste alebo príliš veľkému rozstupu medzi ošetrovanými miestami. Prístroj sa po každom vypustení impulzu okamžite dobije. Keď sa rozsvieti indikátor pripravenosti (po kontakte s pokožkou), spotrebič je pripravený vypustiť ďalší impulz.
11. Po dokončení ošetrenia prístroj vypnite stlačením tlačidla zapnutia/vypnutia na 2 sekundy.
12. Pre ošetrenie menších plôch pokožky nasadte príslušný násadec s menšou aplikačnou plochou.

**Upozornenie:** Žiadnu časť pokožky počas jedného použitia neošetrojte viac ako jedenkrát. Opakované ošetrenie rovnakej časti pokožky zvyšuje riziko vzniku nežiaducich účinkov.

#### REŽIMY

##### Režim PRECISION (presný)

Režim Precision umožňuje bezpečné ošetrenie najhoršie dostupných a najcitlivejších partií, ako je tvár, podpaзуšie, oblasť bikín a pod. Jednotlivé impulzy vysielajte krátkym stlačením tlačidla pre uvoľnenie impulzu.

##### Režim GLISS (automatický)

Keď je aplikačná plocha spotrebiča správne priložená k pokožke, stlačením tlačidla na uvoľnenie impulzu na 2 sekundy aktivujete režim GLISS. Rozsvieti sa indikátor (ikona blesku). Týmto spôsobom dochádza k automatickému plynulému uvoľňovaniu impulzov bez nutnosti ďalšej manipulácie. Prístroj tak ľahko môžete bez prerušenia posúvať po pokožke pomalým a nepretržitým pohybom bez toho, aby ste ho zdvíhali a opäť prikladali k pokožke. Po dokončení ošetrenia prístroj vypnite stlačením tlačidla zapnutia/vypnutia na 2 sekundy.

Režim Gliss je vhodný pre používateľov, ktorí už majú nejaké skúsenosti s používaním prístroja a majú určitú zručnosť. Režim Gliss umožňuje bezpečnejšie a rýchlejšie ošetriť väčšie plochy pokožky, ako sú nohy, chrbát, ruky, trup atď. Na ošetrenie citlivých partií a pokožky tváre používajte režim Precision.

##### FUNKCIA AUTOMATICKÉHO VYPNUTIA

Pri nečinnosti sa IPL epilátor po 5 minútach automaticky vypne. Ak prístroj chcete opäť uviesť do činnosti, stlačte tlačidlo zapnúť/vypnúť a nastavte požadovaný výkon.

##### POKRYTIE OŠETROVANEJ POKOŽKY

Pri uvoľňovaní impulzov postupujte systematicky v radoch idúcich po sebe. Táto metóda zaisťuje lepšiu kontrolu impulzov, pomôže lepšie pokryť danú oblasť a zároveň zabráni ošetrovaniu rovnakého miesta dvakrát alebo aplikácii impulzov príliš blízko vedľa seba. Tlakové značky, ktoré na pokožke ostali po použití epilátora, vám pomôžu správne zvoliť miesto ďalšej aplikácie svetelného impulzu tak, aby sa predišlo uvoľneniu dvoch impulzov na rovnakom mieste alebo príliš veľkému rozstupu medzi ošetrovanými miestami. Vyvarujte sa uvoľneniu viac ako jedného impulzu na rovnakú časť pokožky pri jednom ošetrení.

Ak sa na pokožke objavia popáleniny alebo pluzgiere, epiláciu ihneď prerušte.

##### EPILÁCIA TVÁRE

- Pri vysielaní impulzu sa nepozerajte priamo na ošetrovanú oblasť.
- Prístroj nepoužívajte na epiláciu mihalnic, obočia ani vlasov.

- Prístroj nie je vhodný na celkové odstránenie mužského porastu na tvári.
- Z dôvodu pohodlia a bezpečnosti odporúčame, aby ste pri prvých ošetreniach mali poruku niekoho, kto vám pomôže.
- Pri epilácii chlpkov na tvári použijete režim PRECISION. NA OŠETRENIE POKOŽKY TVÁRE A CITLIVÝCH ČASŤÍ NEPOUŽÍVAJTE REŽIM GLISS.
- Pri ošetrení tváre je nevyhnutné, aby ste medzi jednotlivými impulzmi 5 sekúnd počkali. Ošetrovanie pokožky tváre by nemalo trvať dlhšie ako 10 minút.

#### TRVANIE JEDNÉHO OŠETRENIA

Oblasť	Priemerné trvanie	Režim
Polovica nohy	8 až 10 minút	Gliss
Celá noha	15 minút	Gliss
Oblasť bikín	2 minúty	Precision
Podpazušie	1 minúta	Precision

#### VOĽBA INTENZITY

Úroveň intenzity označuje silu pulzného svetla aplikovanú na pokožku pri ošetrení. Tá sa pohybuje od najnižšieho stupňa (1) po najvyšší stupeň (5).

Svetelný indikátor ukazuje zvolenú úroveň intenzity. Ak zvýšite výkon, dosiahnete lepšie výsledky, ale zvýši sa riziko vzniku nežiaducich účinkov (pozri kapitolu Možné nežiaduce účinky).

**Upozornenie:** Ak počas 48 hodín po testovacom ošetrení nezaznamenáte žiadne abnormálne reakcie alebo nepohodlie, môžete vybrať úroveň výkonu epilátora pre prvé ošetrovanie podľa nižšie uvedenej tabuľky:

- Fototyp pleti I a II - Pre prvé ošetrovanie nastavte prístroj maximálne na 3. úroveň intenzity. Ak nezaznamenáte žiadne problémy, môžete postupne počas niekoľkých budúcich ošetrení zvýšiť intenzitu na úroveň 4 a potom na úroveň 5.
- Fototyp pleti III a IV - Pre prvé ošetrovanie nastavte prístroj maximálne na 2. úroveň intenzity. Ak nezaznamenáte žiadne problémy, môžete postupne počas niekoľkých budúcich ošetrení zvýšiť intenzitu na úroveň 3 a potom na úroveň 4.
- Fototyp pleti V - Pre prvé ošetrovanie nastavte prístroj maximálne na 1. úroveň intenzity. Ak nezaznamenáte žiadne problémy, môžete postupne počas niekoľkých budúcich ošetrení

zvýšiť intenzitu na úroveň 2 a potom na úroveň 3.

- IPL epilátor nie je vhodný pre osoby s fototypom pleti VI.

**Upozornenie:** Pred použitím spotrebiča si prečítajte celý návod na obsluhu a v tabuľke s fototypmi nižšie vyberte bezpečnú úroveň výkonu vždy, keď prístroj používate. Pre bezpečné použitie prístroja treba použiť spolu s nižšie uvedenou tabuľkou aj vyššie uvedeného sprievodcu výberom intenzity.

#### Fototypy (podľa Fitzpatricka):

- I Veľmi bledá, mliečna pokožka - nikdy sa neopáli a vždy sa spáli
- II Svetlá pokožka - málo sa opáli a obvykle sa spáli
- III Krémová pokožka - stredne sa opáli, niekedy sa spáli
- IV Svetlohnedá pokožka - ľahko sa opáli a málokedy sa spáli
- V Tmavohnedá pokožka - veľmi ľahko sa opáli a len zriedka sa spáli
- VI Čierna pokožka

FOTOTYPY	I	II	III	IV	V	VI
TESTOVACIE OŠETRENIE (robí sa 48 hodín pred prvým ošetrením)	Úroveň 1	Úroveň 1	Úroveň 1	Úroveň 1	Úroveň 1	X
Prvé ošetrovanie	Úroveň 3	Úroveň 3	Úroveň 2	Úroveň 2	Úroveň 1	X
Nasledujúce ošetrovanie	Úroveň 4, 5	Úroveň 4, 5	Úroveň 3, 4	Úroveň 3, 4	Úroveň 2, 3	X

X - Prístroj nie je vhodný pre osoby s fototypom pleti VI.

Je možné, že požadovaná úroveň intenzity sa bude líšiť v závislosti od rozdielu vo farbe pokožky na jednom mieste, ktoré má byť ošetrené. Napríklad pokožka na rukách, ktorá je vystavená slnku obvykle častejšie, je tmavšia ako vnútorná časť ruky. Pri zvyšovaní intenzity na svetlejších partiách tela však buďte opatrní. Síce dosiahnete lepší výsledok, zvýšite však riziko vzniku nežiaducich účinkov.

#### FREKVENCIA OŠETRENÍ

Dĺžka rastového cyklu chlpkov sa priemerne pohybuje v rozmedzí 18 - 24 mesiacov, počas ktorých bude potrebných mnoho ošetrení epilátorom, aby sa dosiahli dlhodobé výsledky.

Efektivita prístroja sa medzi jednotlivými užívateľmi bude líšiť v závislosti od ošetrovanej časti tela, farby chĺpkov a spôsobu aplikácie.

Nižšie je uvedený príklad plánovanej frekvencie ošetroení počas jedného rastového cyklu chĺpkov:

- Prvé 4 ošetrenia epilátorom by mali byť v rozstupe 2 týždňov.
- Nasledujúce ošetrenia by mali byť v rozstupe 4 týždňov, dokým sa nedosiahne požadovaný výsledok.

Prvý a druhý mesiac						
1	2	3	4	5	6	7
8	9	10	11	12	13	14
15	16	17	18	19	20	21
22	23	24	25	26	27	28
29	30					

Od tretieho mesiaca ďalej						
1	2	3	4	5	6	7
8	9	10	11	12	13	14
15	16	17	18	19	20	21
22	23	24	25	26	27	28
29	30					

Potom epilátor použite v prípade, ak chĺpky znova narastú, a to dovtedy, dokým nedosiahnete požadované účinky epilácie.

**Upozornenie:** Tú istú časť pokožky neošetrujte častejšie než jedenkrát za 2 týždne. Častejšie ošetrenie výsledok nezlepší, naopak, zvýšite riziko vzniku nežiaducich účinkov.

Z dôvodu hormonálnych a fyziologických zmien môže dôjsť k opätovnej aktivácii nečinných folikulov. Preto niekedy treba naplánovať ešte dodatočné ošetrenie.

#### OČAKÁVANÝ VÝSLEDOK

Výsledok vidno po prvých 4 ošetreniach a výrazný pokles počtu chĺpkov sa dosiahne po 9-10 ošetreniach. Výsledok sa bude líšiť v závislosti od typu chĺpkov a biologických faktorov, ktoré ovplyvňujú rastový cyklus chĺpkov. Dlhodobé výsledky nemožno očakávať po jednom alebo dvoch ošetreniach. Dĺžka pokojovej fázy rastu chĺpkov sa líši v závislosti od časti tela.

**Upozornenie:** Odstraňovanie chĺpkov epilátorom nie je účinné, ak sú chĺpky biele alebo svetlé.

## ODSTRÁNENIE AKNÉ

Násadec na odstránenie akné má protizápalové a upokojujúce účinky. Používajte na vriedky a drobné akné. **Nikdy nepoužívajte na otvorené rany. V prípade nežiaducich účinkov ihneď prerušte používanie.**

#### POUŽITIE

1. Nastavte násadec na odstránenie akné.
2. **Vždy použite intenzitu 1.**
3. Na akné používajte tri záblesky denne, dokým nedosiahnete požadovaný výsledok.
4. **Nikdy nevyšlite viac ako tri záblesky na rovnaké miesto. Ak si nie ste istí, či je vaša pokožka na ošetrenie vhodná, obráťte sa na lekára alebo dermatológa.**
5. Pre pohodlie a bezpečnosť odporúčame mať nablízku niekoho, kto vám pomôže.
6. Pri spustení impulzu sa odporúčame pozeráť iným smerom než na IPL, alebo zatvoriť oči.

## OMLADENIE PLETI

Násadec na omladenie pleti zlepšuje textúru pleti a farebne zjednocuje pokožku. Tepelné ošetrenie odstraňuje hormonálne pigmentové škvrny a drobné žilky. Pleť je sviežšia a vitálnejšia.

#### POUŽITIE

1. Nasadte násadec na odstránenie akné.
2. **Vždy použite intenzitu 1.**
3. Peľ ošetrujte každé 3 dni (1-3 záblesky na jedno miesto), dokým nedosiahnete požadovaný výsledok.
4. **Nikdy nevyšlite viac ako tri záblesky na rovnaké miesto. Nepoužívajte na pigmentové škvrny, ktoré nie sú hormonálneho pôvodu, ani na otvorené rany. V prípade nežiaducich účinkov ihneď prerušte používanie. Ak si nie ste istí, či je vaša pokožka na ošetrenie vhodná, obráťte sa na lekára alebo dermatológa.**
5. Pre pohodlie a bezpečnosť odporúčame mať nablízku niekoho, kto vám pomôže.
6. Pri spustení impulzu sa odporúčame pozeráť iným smerom než na IPL, alebo zatvoriť oči.

## UPOKOJENIE POKOŽKY

Násadec na upokojenie pokožky ochladí a upokojí pokožku po ošetrení IPL epilátorom.

### POUŽITIE

1. Na IPL epilátor nasadte násadec na upokojenie pokožky.
2. Zapnite IPL epilátor, na displeji sa zobrazí ikona vložky.
3. Násadec prikladajte na ošetrenú pokožku pre jej upokojenie.

## PO EPILÁCI

- Po dokončení ošetrenia vypnite prístroj stlačením tlačidla zapnúť/vypnúť.
- Napájací kábel odpojte zo zástrčky.
- Po každom použití odporúčame prístroj vyčistiť, hlavne povrch aplikačnej plochy.
- Po vyčistení odporúčame uskladniť do pôvodnej škatule a mimo dosahu vody.
- Ošetrenú oblasť nevystavujte slnku. Chráňte pokožku pred slnkom počas celého ošetrenia a aspoň 1 týždeň po poslednom ošetrení epilátorom. Vystavenie slnečnému žiareniu znamená pobyt na priamom slnečnom svetle bez ochrany po dobu asi 15 minút alebo pobyt na nepriamom slnečnom svetle bez ochrany po dobu 1 hodiny.
- Po epilácii na pokožku nedávajte dezodorant ani parfumovaný krém.

## BEZPEČNOSŤ

Technológia intenzívneho pulzného svetla (IPL) poskytuje maximálnu bezpečnosť a minimálne riziko.

Epilátor využíva technológiu intenzívneho pulzného svetla, vďaka čomu dosiahnete dlhotrvajúce výsledky s menšou intenzitou v porovnaní s inými metódami odstraňovania chlčkov s použitím svetla. Nízka spotreba energie znižuje pravdepodobnosť vzniku zranenia a komplikácií a prispieva k celkovej bezpečnosti.

### Mechanizmus na ochranu očí

IPL epilátor má zabudovaný mechanizmus (kontaktný senzor), ktorý chráni oči. Prístroj je navrhnutý tak, aby impulz nemohol byť vyslaný, ak ním mierite do voľného priestoru. Bezpečnostný mechanizmus umožňuje vyslať impulz iba vtedy, ak sa prístroj priamo dotýka pokožky.

Pri voľbe intenzity pred každým ošetrením prístrojom postupujte rozvážne podľa pokynov uvedených v návode.

Voľba nevhodnej intenzity môže spôsobiť nežiaduce účinky.

Podrobnejšie informácie o výbere intenzity nájdete v kapitole Použitie, v časti Voľba intenzity.

Žiadnu časť pokožky počas jedného použitia neošetrujte viac ako jedenkrát. Ak sa na pokožke objavia popáleniny alebo pluzgieri, epiláciu ihneď prerušte.

## MOŽNÉ NEŽIADUCE ÚČINKY

Ak prístroj používate v súlade s uvedenými pokynmi, nežiaduce účinky a komplikácie sú vzácne. Napriek tomu všetky kozmetické ošetrenia vrátane tých, ktoré sú určené pre domáce použitie, predstavujú určité riziká. Preto je dôležité porozumieť a akceptovať tieto riziká a možné komplikácie spojené s domácim použitím IPL epilátora.

Nežiaduce účinky	Množstvo nežiaducich účinkov
Mierne nepohodlie / nepríjemný pocit na pokožke	Občas
Sčervenenie	Občas
Precitlivená pokožka	Občas
Popáleniny alebo poranenia	Vzácnne
Jazvy	Vzácnne
Zmena pigmentácie	Vzácnne
Nadmerné sčervenenie pokožky a opuchy	Vzácnne
Infekcia	Zanedbateľné
Pomliaždeniny	Zanedbateľné

**Mierne nepohodlie / nepríjemný pocit na pokožke**

Aj keď sa odstraňovanie chlpkov prístrojom všeobecne dobre znáša, väčšina užívateľov epilátora pociťuje mierne nepríjemné pocity, často opisované ako pichanie na mieste ošetrovania. Všeobecne tento pocit pretrváva počas celého ošetrovania. Dokonca aj niekoľko minút potom. Akékoľvek iné nepríjemné pocity než vyššie uvedené nie sú obvyklé a znamenajú, že ošetrovanie treba prerušiť, alebo treba znížiť zvolený výkon.

**Sčervenenie**

Pokožka ošetrovaná epilátorom môže po ošetrení alebo v nasledujúcich 24 hodinách sčervenieť. Sčervenenie obvykle do 24 hodín zmizne. Ak sčervenenie trvá dlhšie ako 2-3 dni, kontaktujte lekára.

**Precitlivená pokožka**

Pokožka je citlivejšia na ošetrovaných miestach, kde sa môže vysušiť alebo lúpať.

**Popáleniny alebo poranenia**

Veľmi zriedka sa na pokožke po ošetrení môže objaviť popálenina alebo poranenie. Môže trvať niekoľko týždňov, než sa pokožka úplne zahojí, a v niektorých výnimočných prípadoch môže zostať jazva.

**Jazvy**

Aj keď sú tieto prípady veľmi vzácne, môžu sa objaviť trvalé jazvy. Jazvy majú zväčša podobu belavej povrchovej lézie (hypotrofické). Môžu sa však objaviť aj veľké a červené (hypertrofické) jazvy alebo veľké a presahujúce poranenú oblasť (keloidné). V takom prípade bude možno treba na zlepšenie vzhľadu podstúpiť pokročilejší kozmetický zákrok.

**Zmena pigmentácie**

Epilátor sa zameriava na vlasové korene, najmä na pigmentové bunky vlasovej cibulky. Avšak existuje riziko dočasnej hyperpigmentácie (nárastu hnedého pigmentu alebo zafarbenia) alebo depigmentácie (zosvetlenie) okolitej pokožky. Riziko zmeny pigmentácie je vyššie u osôb s tmavšou pokožkou.

Všeobecne sú zmeny pigmentácie a zafarbenia dočasné. Prípady trvalej hyperpigmentácie alebo depigmentácie sú vzácne.

**Nadmerné sčervenenie pokožky a opuchy**

V niektorých vzácných prípadoch môže ošetrovaná pokožka silne sčervenieť a opuchnúť. Táto reakcia sa častejšie prejavuje na citlivých častiach pokožky. Sčervenenie a opuch by mali zmiznúť do 2-7 dní, počas ktorých by ste mali na postihnutú oblasť pravidelne prikladať ľadový obklad. Šetrné čistenie nepredstavuje problém, mali by ste sa však vyhnúť

akémukoľvek pobytu na slnku.

**Infekcia**

Kožná infekcia je extrémne vzácna, môže však vzniknúť ako následok popáleniny alebo lézie po ošetrení epilátorom.

**Pomliaždeniny**

Veľmi zriedka môže prístroj spôsobiť modré alebo fialové pomliaždeniny, ktoré môžu trvať 5 až 10 dní. Ako mizne modrá farba pomliaždeniny, pokožka sa môže sfarbiť do oranžova (hyperpigmentácia), táto zmena môže byť trvalá.

Ak počas ošetrovania epilátorom alebo po ňom pociťujete pretrvávajúci diskomfort alebo podráždenie, poradte sa s lekárom.

## SERVIS

Údržbu rozsiahlejšieho charakteru alebo opravu, ktorá vyžaduje zásah do vnútorných častí spotrebiča, môže robiť len kvalifikovaný odborník alebo servis.

## OCHRANA ŽIVOTNÉHO PROSTREDIA

- Preferujte recykláciu obalových materiálov a starých spotrebičov.
- Škatuľu od spotrebiča môžete dať do zberu triedeného odpadu.
- Plastové vrecúška z polyetylénu (PE) odovzdajte ako zberný odpad na recykláciu.

### Recyklácia spotrebiča na konci jeho životnosti:



Tento spotrebič je označený v súlade s európskou smernicou 2012/19/EÚ o elektrickom odpade a elektrických zariadeniach (WEEE). Symbol na výrobku alebo jeho obale udáva, že tento výrobok nepatrí do domáceho odpadu. Treba ho odovzdať na zberné miesto na recykláciu elektrických a elektronických zariadení. Zaistením správnej likvidácie tohto výrobku zabránite negatívnym dôsledkom na životné prostredie a ľudské zdravie. Likvidácia musí byť vykonaná v súlade s predpismi na likvidáciu odpadu. Podrobnejšie informácie o recyklácii tohto výrobku zistíte na príslušnom miestnom úrade, u služby na likvidáciu domového odpadu alebo v obchode, kde ste výrobok kúpili.



Tento výrobok spĺňa všetky základné požiadavky smerníc EÚ, ktoré sa naň vzťahujú.

Zmeny v texte, vzhľade a technických špecifikáciách môžu nastať bez predošlého upozornenia a na tieto zmeny si vyhradujeme právo.

## PODZIĘKOWANIE

Dziękujemy za zakup produktu marki Concept i życzymy Państwu zadowolenia z naszego produktu przez cały okres jego użytkowania.

Przed pierwszym użyciem prosimy o uważne przeczytanie całej instrukcji obsługi oraz zachowanie jej na przyszłość. Należy zadbać o to, aby także inne osoby, które będą obchodzili się z produktem, zapoznały się z niniejszą instrukcją.

Parametry techniczne	
Napięcie	Wejście: 100-240 V, 50/60 Hz
	Wyjście: 12 V, 3 A
Pobór mocy	36 W
Powierzchnia aplikacyjna	3,6 cm <sup>2</sup> + nasadki 1,4 cm <sup>2</sup> i 2 cm <sup>2</sup>
Długość fali	Depilacja: 530-1200 nm
	Odmładzanie twarzy: 600-1200 nm Usuwanie trądziku: 490-1200 nm
Funkcje	depilacja, usuwanie trądziku, odmładzanie twarzy, ukojenie skóry
Częstotliwość impulsów	Użycie bez kabla: 1,46-3,4 s
	Użycie z kablem: 1,07-2,6 s
Natężenie impulsu świetlnego	maks. 4,4 J/cm <sup>2</sup>
Trwałość lampy	500 000 impulsów
Technologia	IPL (Intense Pulsed Light)
Ilość stopni	5
Akumulator	Li-Ion
Czas ładowania	60 min.
Energia promieniowania optycznego	4,7-15,6 J



Ilość impulsów po pełnym naładowaniu akumulatora (użycie bez kabla)

stopień 1 – 1350 impulsów  
 stopień 2 – 1000 impulsów  
 stopień 3 – 700 impulsów  
 stopień 4 – 550 impulsów  
 stopień 5 – 500 impulsów

## WAŻNE PRZESTROGI DOTYCZĄCE BEZPIECZEŃSTWA

- Przed pierwszym użyciem fotodepilatora przeczytaj uważnie wskazówki dotyczące bezpieczeństwa i kieruj się nimi. W przypadku niepewności, czy możesz użyć fotodepilatora, albo w razie wątpliwości co do jego użycia oraz ryzyk z niego wynikających, skontaktuj się ze swoim dermatologiem lub lekarzem ogólnym.
- Nie używaj urządzenia na tej samej części skóry częściej, niż jest podane w instrukcji. Częstsze użycie nie poprawia efektu, a przeciwnie zwiększa ryzyko wystąpienia skutków ubocznych.
- Zaczekaj, aż obszar poddany zabiegowi zagoi się.
- Nigdy nie używaj urządzenia na skórze dzieci i nie pozwól dzieciom na używanie urządzenia.
- Uwaga: Gorąca powierzchnia. Nie dotykaj palcami soczewki na powierzchni aplikatora. Należy również zapewnić, aby powierzchnia urządzenia była czysta.
- Na skórze poddawanej zabiegowi nigdy nie używaj cieczy łatwopalnych, takich jak alkohol (łącznie

z perfumami, dezodorantami lub innymi środkami zawierającymi alkohol) lub aceton. Użycie urządzenia może prowadzić do tymczasowej zmiany pigmentacji (zob. rozdział Możliwe skutki uboczne).

- **UWAGA!** Opakowania z tworzywa, w których urządzenie jest zapakowane, mogą być niebezpieczne. Opakowania należy przechowywać poza zasięgiem małych dzieci. Nie używaj opakowań w łóżeczku, łóżku dla dzieci, wózku dziecięcym ani w kojcu. Cienki film może przykleić się do nosa lub ust i utrudnić oddychanie. Opakowanie z tworzywa nie jest zabawką.
- W przypadku używania urządzenia w łazience należy upewnić się, że po użyciu zostało odłączone od sieci. Umieszczenie w pobliżu źródła wody może być niebezpieczne, nawet gdy urządzenie jest wyłączone. Aby zapewnić większą ochronę, zalecamy zainstalowanie, w obwodzie elektrycznym zasilania łazienki, wyłącznika różnicowoprądowego (RCD) o znamionowym prądzie różnicowym zadziałania nieprzekraczającym 30 mA. Zwróć się o poradę do swojego elektryka.
- Nie używaj urządzenia, jeżeli spadło na ziemię lub wykazuje oznaki uszkodzenia.
- Fotodepilator jest urządzeniem elektrycznym i nie może wejść w kontakt z wodą.
- Nie przechowuj urządzenia w miejscu, z którego mogłoby

spaść na ziemię, jak również w wannie, umywalce lub jakimkolwiek innym pojemniku zawierającym ciecz. Nie zanurzaj urządzenia w wodzie lub innej cieczy. Mogłoby to spowodować porażenie prądem elektrycznym z poważnymi następstwami.

- Nie używaj urządzenia w momencie, kiedy akurat bierzesz kąpiel w wannie.
- Nigdy nie używaj urządzenia, gdy jest ono mokre lub wilgotne.
- Nie dotykaj urządzenia, które spadło do wody.
- Jeżeli urządzenie spadło do wanny, natychmiast odłącz go od sieci.
- Nie próbuj otwierać ani naprawiać urządzenia we własnym zakresie. Otwarcie urządzenia może narazić Cię na działanie niebezpiecznych części elektrycznych oraz na energię światła impulsowego, co może spowodować poważne obrażenia albo nieodwracalne uszkodzenie wzroku.
- Urządzenie może być naprawiane tylko przez autoryzowany serwis.
- Jeżeli urządzenie przestało pracować, jest uszkodzone albo potrzebuje naprawy, skontaktuj się z naszym Działem Obsługi Klienta.
- Używaj urządzenia tylko do celów, do jakich zostało zaprojektowane przez producenta, i przestrzegaj

wskazówek podanych w instrukcji.

- Nigdy nie zostawiaj urządzenia bez nadzoru, gdy jest podłączone do sieci.
- Nie podłączaj urządzenia do sieci w przypadku uszkodzonego kabla zasilającego. Kabel trzymaj poza zasięgiem jakichkolwiek źródeł ciepła.
- Zaprześć używania urządzenia, gdy zauważysz jakąkolwiek usterkę urządzenia, oznaki jego uszkodzenia, albo gdy wydobywa się z niego dziwny dźwięk lub zapach. Natychmiast zaprzestań używania urządzenia, przede wszystkim w momencie, kiedy lampa jest pęknięta albo zanieczyszczona.
- Odłącz kabel zasilający od sieci natychmiast po zakończeniu używania urządzenia.
- Przed czyszczeniem urządzenia zawsze najpierw odłącz go od sieci.
- Używaj tylko akcesoriów zalecanych przez producenta.
- Do pracy urządzenia używaj tylko zasilacza dostarczonego przez producenta.
- Nie używaj fotodepilatora:
  - jeżeli Twoja skóra jest naturalnie ciemna.
  - do skóry opalanej, albo jeśli niedawno temu opalałaś się. Nie narażaj siebie na bezpośrednie działanie promieni słonecznych na 1 tydzień przed użyciem fotodepilatora oraz przez 1 tydzień po jego użyciu.

- do włosów blond, siwych lub jasnych. Usuwanie włosów fotodepilatorem nie jest na tyle skuteczne, gdy włosy są blond lub jasne.
- do skóry głowy, brwi, brody, w okolicy oczu, uszu, nosa, brodawek, genitaliów, odbytu, jak również w miejscach, w których występują rozmaite znamiona, piegi, pieprzyki, brodawki, siniaki, wysypka, tatuaż czy też trwałe makijaż itp.
- jeżeli jesteś w ciąży lub karmisz piersią.
- w przypadku występowania czerwonych żyłek i żylaków.
- jeżeli masz egzemę, łuszczycę, lezje, otwarte rany lub rozwijające się zakażenie w miejscu, które chcesz poddać zabiegowi. Zaczekaj, aż obszar poddany zabiegowi zagoi się.
- jeżeli masz skłonności do tworzenia keloidów, jesteś uczulona na światło (fotonadwrażliwość), czy też na leki, takie jak niesteroidowe leki przeciwzapalne (aspiryna, ibuprofen, paracetamol), tetracyklina, fenotiazyna, tiazidy, diuretyki, sulfonilomocznik, sulfamidy, DTIC, fluorouracyl, winblastyna, gryzeofulwina, kwasy alfa-hydroksylowe (AHA), kwasy beta-hydroksylowe (BHA) albo retinoidy (izotretynoina, tretynoina).
- jeśli w niedawnym okresie leczyłaś się albo leczysz

- się za pomocą kwasów alfa-hydroksylowych (AHA), kwasów beta-hydroksylowych (BHA), retinoidów albo kwasu azelainowego.
- jeśli cierpisz na anomalie skóry spowodowane na przykład przez cukrzycę albo inną chorobę układową lub metaboliczną.
- jeżeli w ciągu ostatnich 6 miesięcy przeszłaś leczenie za pomocą izotretynoiny.
- jeżeli w ciągu ostatnich 3 miesięcy przyjmowałaś sterydy.
- jeżeli w miejscu, w którym chcesz wykonać zabieg, pojawiają się oznaki półpaśca, o ile nie skonsultowałaś się w tej sprawie uprzednio z lekarzem i nie rozpoczęłaś leczenia profilaktycznego.
- jeżeli cierpisz na padaczkę.
- jeżeli masz czynny implant, taki jak rozrusznik serca, implant w leczeniu nietrzymania moczu, pompę insulinową itp.
- jeżeli cierpisz z powodu zaburzeń związanych z fotonadwrażliwością, takich jak porfiria, wielopostaciowe osutki świetlne, pokrzywka słoneczna albo toczeń.
- jeżeli przypuszcza się możliwość rozwoju raka skóry albo występowania złośliwego rozplemu na skórze.
- jeżeli w ciągu ostatnich 3 miesięcy przeszłaś

radioterapię albo chemioterapię.

- jeżeli cierpisz na jakąkolwiek inną chorobę, uważaną przez Twojego lekarza za ryzykowną dla wykonywania zabiegów za pomocą fotodepilatora.
- Z urządzenia mogą korzystać osoby powyżej 18 lat. Osoby o ograniczonej sprawności ruchowej, czuciowej lub umysłowej, lub bez odpowiedniego doświadczenia i wiedzy, mogą korzystać z urządzenia, tylko gdy są one nadzorowane, albo gdy zapoznają się z instrukcją bezpiecznej obsługi urządzenia, i rozumieją ewentualne zagrożenia. Dzieciom nie wolno bawić się urządzeniem. Dzieciom nie wolno wykonywać bez nadzoru czyszczenia ani konserwacji urządzenia.

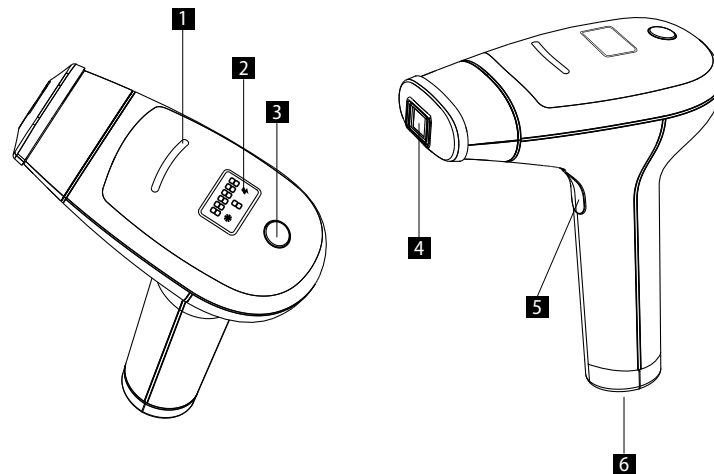
#### **Uwaga:**

Urządzenie emituje błyski intensywnego światła pulsującego. Nie patrz wprost w okienko emitujące światło, gdy urządzenie jest włączone lub podłączone do gniazda. W żadnym wypadku nie kieruj błysków w oczy. Nie używaj urządzenia w okolicy oczu (brwi, rzęsy). Błyski uruchamiaj tylko w sytuacji, gdy głowica jest w kontakcie ze skórą poddawaną zabiegowi. W chwili wysłania impulsu zalecamy patrzeć w innym kierunku, a nie na IPL.

**Nieprzestrzeganie wskazówek producenta może prowadzić do nieobjęcia gwarancją ewentualnej naprawy.**

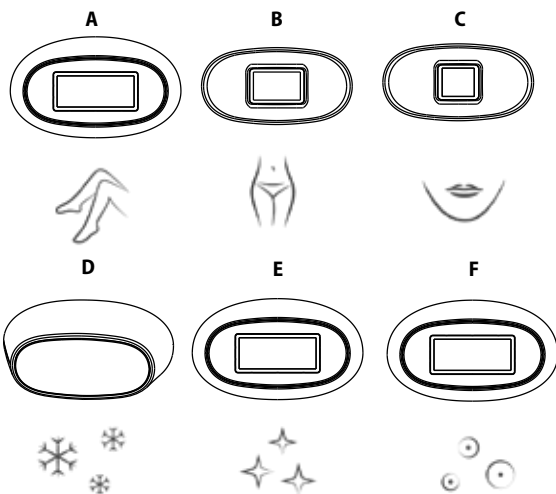
#### **OPIS PRODUKTU**

- 1 Wskaźnik stanu gotowości
- 2 Wyświetlacz LED
- 3 Przycisk do włączenia / wyłączenia / przełączenia natężenia
- 4 Okienko do emisji impulsów (powierzchnia aplikacyjna)
- 5 Przycisk do zadania impulsu
- 6 Otwór na zasilacz



**NASADKI**

- A** Nasadka do depilacji 3,6 cm<sup>2</sup>
- B** Pomocnicza nasadka magnetyczna 2 cm<sup>2</sup>
- C** Pomocnicza nasadka magnetyczna 1,4 cm<sup>2</sup>
- D** Nasadka do ukojenia skóry
- E** Nasadka do odmładzania twarzy
- F** Nasadka do usuwania trądziku

**DEPILACJA**

Technologia depilacji za pomocą fotodepilatora IPL jest dobrze znana i dopracowana. Przez ponad 15 lat poddawano ją w całym świecie badaniom klinicznym, które udowodniły skuteczność oraz bezpieczeństwo w długotrwałym usuwaniu włosów.

Technologia fotodepilacji IPL jest oparta na teorii selektywnej fototermolizy, która wykorzystuje energię promieniowania optycznego do zahamowania wzrostu włosa. Aby osiągnąć taki efekt termiczny, potrzebne jest, aby korzeń włosa absorbował selektywnie energię cieplną i przemieniał ją w ciepło. Taką selektywność można osiągnąć w przypadku, gdy większość energii promieniowania optycznego jest absorbowana przez pigment cebulki włosowej, podczas gdy otaczająca skóra i tkanki pozostają chłodne. Efekt ciepły niszczy włosy bez bólu wraz z korzeniami i zapobiega ich ponownemu wzrostowi. Naukowo sprawdzona technologia dostarcza szybkich i trwałych efektów.

Ilość pigmentu w skórze człowieka decyduje nie tylko o kolorze, ale także o poziomie ryzyka, na jakie użytkownik jest narażony w przypadku zastosowania formy depilacji wykorzystującej światło, bez względu na to, o jaką formę chodzi. Im ciemniejsza skóra, tym większe ryzyko.



Przed wykonaniem zabiegu fotodepilatorem IPL



W trakcie impulsu świetlnego zadanego przez fotodepilator IPL



Po wykonaniu zabiegu fotodepilatorem IPL

**WPLYW WZROSTU WŁOSA NA FOTODEPILACJĘ**

Melanina jest pigmentem znajdującym się we włosach, który umożliwia absorpcję światła i jego następną przemianę w ciepło, aby zatrzymać wzrost włosa. Im więcej melaniny we włosie, tym ciemniejsze jest jego wybarwienie, a tym więcej światła potrafi absorbować, co zwiększa skuteczność fotodepilacji.

Cykl życia włosa składa się z trzech faz – anagenicznej, katagenicznej i telogenowej. Te trzy fazy odgrywają ważną rolę w procesie fotodepilacji. Faza anageniczna to faza wzrostu włosa, natomiast fazy katageniczna i telogenowa to fazy spoczynku. Czas trwania cyklu wzrostu włosa waha się w zakresie od 18 do 24 miesięcy.

Większość korzonków włosowych znajduje się w jednej z dwóch faz spoczynku. Technologia

IPL jest skuteczna tylko w okresie, w którym trwa faza wzrostu włosa. W fazie wzrostu nigdy nie znajdują się wszystkie włosy naraz. Aby trwale usunąć włosy, niezbędne jest zrozumienie cyklu wzrostu korzonków.

### Trzy fazy – anageniczna, katageniczna i telogenowa



Faza wzrostu –  
anageniczna



Faza przejściowa –  
katageniczna



Faza spoczynku –  
telogenowa

Fotodepilator IPL oferuje bezpieczną depilację na długi czas, wykonaną w zaciszu domowym.

Usuwa niechciane włosy ze skóry, szczególnie nóg i rąk, a także ze stref wrażliwych, takich jak pachy, obszar bikini oraz twarz (policzki, górna warga, broda).

Z urządzenia mogą korzystać mężczyźni i kobiety powyżej 18 roku życia.

W razie niepewności, czy można użyć fotodepilatora, należy zwrócić się do swojego dermatologa lub lekarza ogólnego.

### PRZYGOTOWANIE SKÓRY

- Skóra musi być przed użyciem urządzenia ogolona, czysta, sucha, bez pozostałości dezodorantów lub innych kosmetyków.
- Przed użyciem fotodepilatora IPL nie usuwaj włosów przy pomocy epilatora elektrycznego ani wosku. Epilacja (usunięcie włosa wraz z korzeniem) spowoduje, że depilacja za pomocą fotodepilatora IPL nie będzie skutkowałą.
- Nie narażaj siebie na bezpośrednie działanie promieni słonecznych na 1 tydzień przed użyciem fotodepilatora oraz przez 1 tydzień po jego użyciu. Odpowiednią ochronę przed promieniowaniem słonecznym zapewnia odzież, wystarczająco zasłaniająca skórę, albo krem do opalania (z filtrem minimalnie 50).
- Jeśli naniósł na skórę krem samoopalający, zaczekaj przed użyciem fotodepilatora, aż działanie opalające kremu całkowicie ustanie.
- Przed użyciem urządzenia zawsze zasłoń tatuaż, pieprzyki czy też ciemne znamiona,

takie jak piegi, znamiona barwnikowe, brodawki lub nowotwory.

- Nigdy nie używaj urządzenia w miejscu brodawki lub genitaliów (zarówno damskich, jak i męskich).
- Nigdy nie używaj urządzenia na żadnej części ciała, gdzie później chciałabyś mieć włosy.
- Nigdy nie używaj urządzenia do żadnego innego celu poza usuwaniem włosów.
- Przed zadaniem impulsu zawsze upewnij się, że fotodepilator jest skierowany na część skóry poddawaną zabiegowi oraz że dotykasz jej całkowicie.

### USTAWIENIE FOTODEPILATORA IPL

1. Wyjmij z kartonu urządzenie wraz z wszelkimi akcesoriami.
2. Podłącz zasilacz do otworu na zasilacz na urządzeniu IPL i następnie podłącz zasilacz do gniazda.
3. Aby włączyć urządzenie, naciśnij przycisk włączenia / wyłączenia i przytrzymaj go przez 2 sekundy. Usłyszysz słaby szum wentylatora.
4. Urządzenie jest przygotowane do użycia.
5. Wybierz natężenie odpowiednio do typu Twojej skóry. Za pomocą przycisku włącz/wyłącz wybierz potrzebne natężenie. Gdy na przykład chcesz przełączyć z poziomu 1 do poziomu 4, naciśnij kilkakrotnie przycisk włącz/wyłącz, aż osiągniesz potrzebne natężenie. Urządzenie zwiększa natężenie stopniowo z 4 do 5, następnie z powrotem z poziomu 5 do 4, 3, 2, aż do poziomu 1.
6. Przyciśnij do skóry powierzchnię aplikacyjną urządzenia. Gdy tylko urządzenie jest w kontakcie ze skórą, wskaźnik stanu gotowości zapala się.
7. Urządzenie posiada mechanizm ochrony oczu podczas używania. Czujnik kontaktowy nie pozwoli na wysłanie impulsu, dopóki powierzchnia aplikacyjna urządzenia nie jest w całkowitym kontakcie ze skórą. Dlatego zawsze upewnij się, że urządzenie jest prawidłowo umieszczone na skórze.
8. Przycisk do zadania impulsu – w momencie naciśnięcia przycisku urządzenie wysyła impuls świetlny, kiedy to możesz odczuć delikatne ciepło lub mrowienie.
9. Zdejmij fotodepilator z części skóry poddanej zabiegowi.
10. Przesuń powierzchnię aplikacyjną urządzenia na kolejną część skóry, którą chcesz poddać zabiegowi. Odciski pozostające na skórze po użyciu fotodepilatora pomogą Ci wybrać właściwe miejsce do następnego zastosowania impulsu świetlnego w taki sposób, aby zapobiec zarówno zadaniu dwóch impulsów w tym samym miejscu, jak również zbyt dużym odstępom pomiędzy miejscami poddawany zabiegowi. Urządzenie doładowuje się natychmiast po każdym wysłaniu impulsu. Gdy tylko zapala się wskaźnik stanu gotowości (po uprzednim kontakcie ze skórą), urządzenie jest gotowe

do wysłania kolejnego impulsu.

11. Po zakończeniu zabiegu wyłącz urządzenie naciśnięciem i przytrzymaniem przez 2 sekundy przycisku włączenia/wyłączenia.
12. Aby użyć urządzenia na mniejszych powierzchniach skóry, załóż odpowiednią nasadkę o mniejszej powierzchni aplikacyjnej.

**Uwaga:** Nie poddawaj żadnej części skóry podwójnemu zabiegowi w trakcie jednego użycia. Powtarzanie zabiegu na tej samej części skóry zwiększa ryzyko wystąpienia skutków ubocznych.

## TRYBY

### Tryb PRECISION (precyzyjny)

Tryb Precision umożliwia wykonanie bezpiecznego zabiegu na najtrudniej dostępnych oraz najbardziej wrażliwych partiach ciała, takich jak twarz, pachy, strefa bikini itp. Pojedyncze impulsy należy wysyłać krótkim naciśnięciem przycisku do zadania impulsu.

### Tryb GLISS (automatyczny)

Gdy tylko powierzchnia aplikacyjna urządzenia jest prawidłowo przyłożona do skóry, włącz tryb GLISS naciśnięciem i przytrzymaniem przez 2 sekundy przycisku do zadania impulsu. Zapala się wskaźnik (ikonka pioruna). Taki sposób zapewnia automatyczne, ciągłe zadawanie impulsów, bez konieczności dokonywania innych ustawień. Dzięki temu możesz łatwo i bez przerwy przesunąć urządzenie po skórze powolnymi i płynnymi ruchami, bez podnoszenia urządzenia i jego ponownego przykładania do skóry.

Po zakończeniu zabiegu wyłącz urządzenie naciśnięciem i przytrzymaniem przez 2 sekundy przycisku włączenia/wyłączenia.

Tryb Gliss przyda się dla użytkowników, którzy mają już doświadczenie w używaniu urządzenia oraz pewną biegłość w posługiwaniu się nim. Tryb Gliss umożliwia bezpieczniejsze i szybsze wykonywanie zabiegu na większej powierzchni skóry, w miejscach takich jak: nogi, plecy, ręce, tułów itd. Do wykonania zabiegu na wrażliwych obszarach oraz na skórze twarzy skorzystaj z trybu Precision.

### FUNKCJA AUTOMATYCZNEGO WYŁĄCZENIA

Po 5 minutach bezczynności fotodepilator IPL wyłącza się automatycznie. Aby ponownie uruchomić urządzenie, naciśnij przycisk włącz/wyłącz i ustaw potrzebną moc.

## POKRYCIE SKÓRY Poddawanej zabiegowi

Zadając impulsy postępuj systematycznie w kolejnych rzędach. Ta metoda zapewni lepszą kontrolę nad impulsami, pomoże lepiej pokryć dany obszar, a jednocześnie zapobiegnie dokonaniu zabiegu dwa razy w tym samym miejscu, jak również zastosowaniu impulsów zbyt blisko siebie.

Odciski pozostające na skórze po użyciu fotodepilatora pomogą Ci wybrać właściwe miejsce do następnego zastosowania impulsu świetlnego w taki sposób, aby zapobiec zarówno wysłaniu dwóch impulsów w to samo miejsce na powierzchni skóry, jak również zbyt dużym odstępom pomiędzy miejscami poddawanych zabiegowi. Należy unikać zadawania więcej niż jednego impulsu w tej samej części skóry w trakcie jednego zabiegu.

Jeśli na skórze pojawiają się oparzenia lub pęcherze, natychmiast przerwij depilację.

## DEPILACJA TWARZY

- W trakcie wysyłania impulsu nie patrz wprost na obszar poddawany zabiegowi.
- Nie używaj urządzenia do depilacji rąk, brwi ani włosów.
- Urządzenie nie nadaje się do całkowitego usunięcia męskiego zarostu.
- Aby zapewnić wygodę i bezpieczeństwo, zalecamy, aby w trakcie kilku pierwszych zabiegów mieć do dyspozycji drugą osobę, która Ci pomoże.
- Do depilacji włosów na twarzy użyj trybu PRECISION. NIE UŻYWAJ TRYBU GLISS DO ZABIEGU NA SKÓRZE TWARZY I OBSZARÓW WRAŻLIWYCH.
- Podczas wykonywania zabiegu na twarzy niezbędne jest zachowanie przerw o długości 5 sekund pomiędzy poszczególnymi impulsami. Czas trwania zabiegu na skórze twarzy nie powinien być dłuższy niż 10 minut.

## CZAS TRWANIA JEDNEGO ZABIEGU

Obszar	Średni czas trwania	Tryb
Połowa nogi	8 do 10 minut	Gliss
Cała noga	15 minut	Gliss
Obszar bikini	2 minuty	Precision
Pachy	1 minuta	Precision

## WYBÓR STOPNIA NATĘŻENIA

Stopień natężenia oznacza moc światła impulsowego zastosowanego do skóry w trakcie wykonywania zabiegu. Można ustawić natężenie od najniższego stopnia (1) po najwyższy stopień (5).

Wskaźnik świetlny informuje o wybranym stopniu natężenia. W przypadku zwiększenia mocy można osiągnąć lepsze efekty, ale zarazem zwiększa się ryzyko wystąpienia skutków ubocznych (zob. rozdział Możliwe skutki uboczne).

**Uwaga:** Jeśli w ciągu 48 godzin od zabiegu próbnego nie zauważysz żadnych nienormalnych reakcji lub dyskomfortu, możesz wybrać stopień mocy fotodepilatora do pierwszego zabiegu wg tabeli poniżej:

- Fototyp skóry I i II – Do pierwszego zabiegu ustaw na urządzeniu maksymalnie 3 stopień natężenia. Jeżeli nie zauważysz żadnych trudności, to w trakcie kilku następnych zabiegów możesz zwiększać natężenie stopniowo do poziomu 4 i następnie do poziomu 5.
- Fototyp skóry III i IV – Do pierwszego zabiegu ustaw na urządzeniu maksymalnie 2 stopień natężenia. Jeżeli nie zauważysz żadnych trudności, to w trakcie kilku następnych zabiegów możesz zwiększać natężenie stopniowo do poziomu 3 i następnie do poziomu 4.
- Fototyp skóry V – Do pierwszego zabiegu ustaw na urządzeniu maksymalnie 1 stopień natężenia. Jeżeli nie zauważysz żadnych trudności, to w trakcie kilku następnych zabiegów możesz zwiększać natężenie stopniowo do poziomu 2 i następnie do poziomu 3.
- Fotodepilator IPL nie jest przeznaczony do użycia przez osoby o fototypie skóry VI.

**Uwaga:** Przed użyciem urządzenia przeczytaj całą instrukcję obsługi, a w poniższej tabeli fototypów wybierz bezpieczny poziom mocy za każdym razem, kiedy wykonujesz zabieg. Bezpieczne używanie urządzenia wymaga przestrzegania, wraz z tabelą poniżej, wskazówek zawartych w powyższym przewodniku dotyczącym wyboru stopnia natężenia.

### Fototypy (wg klasyfikacji Fitzpatricka):

- I Błady kolor skóry – zawsze ulega oparzeniom i nigdy się nie opala
- II Jasny kolor skóry – zazwyczaj ulega oparzeniom i trudno się opala
- III Kremowy kolor skóry – umiarkowanie ulega oparzeniom i opala się przeciętnie
- IV Jasnobrązowa do oliwkowej skóra – rzadko ulega oparzeniom i zawsze się opala
- V Brązowy kolor skóry – bardzo rzadko ulega oparzeniom i łatwo i mocno się opala
- VI Ciemnobrązowy lub czarny kolor skóry

FOTOTYPY	I	II	III	IV	V	VI
ZABIEG PRÓBNY (wykonywany na 48 godzin przed pierwszym zabiegiem)	Stopień 1	Stopień 1	Stopień 1	Stopień 1	Stopień 1	X
Pierwszy zabieg	Stopień 3	Stopień 3	Stopień 2	Stopień 2	Stopień 1	X
Następne zabiegi	Stopień 4, 5	Stopień 4, 5	Stopień 3, 4	Stopień 3, 4	Stopień 2, 3	X

X - Urządzenie nie jest przeznaczone do używania przez osoby o fototypie skóry VI.

Mogą zaistnieć różnice w wymaganym poziomie natężenia w zależności od różnicy w kolorze skóry w jednym miejscu wybranym do zabiegu. Na przykład skóra dłoni, zazwyczaj częściej narażana na słońce, jest ciemniejsza niż schowana część rąk. Jednak podczas zwiększania natężenia na jaśniejszych częściach ciała należy zachować ostrożność. Można osiągnąć lepsze efekty, jednak zarazem zwiększa się ryzyko skutków ubocznych.

### CZĘSTOTLIWOŚĆ WYKONYWANIA ZABIEGÓW

Średnia długość cyklu wzrostu włosa mieści się w granicach 18 do 24 miesięcy, w trakcie których potrzebnych będzie wiele zabiegów za pomocą fotodepilatora do osiągnięcia długotrwałych efektów. Skuteczność urządzenia będzie różna u poszczególnych użytkowników, w zależności od części ciała poddawanej zabiegowi, koloru włosów oraz sposobu zastosowania.

Niżej jest podany przykład zaplanowanej częstotliwości wykonywania zabiegów w trakcie jednego cyklu wzrostu włosa:

- Pierwsze 4 zabiegi za pomocą fotodepilatora powinny być wykonywane w odstępach czasowych co 2 tygodnie.
- Późniejsze zabiegi powinny być wykonywane w odstępach czasowych co 4 tygodnie, aż do osiągnięcia pożądanego efektu.



Pierwszy i drugi miesiąc						
1	2	3	4	5	6	7
8	9	10	11	12	13	14
15	16	17	18	19	20	21
22	23	24	25	26	27	28
29	30					

Trzeci miesiąc i później						
1	2	3	4	5	6	7
8	9	10	11	12	13	14
15	16	17	18	19	20	21
22	23	24	25	26	27	28
29	30					

Później używaj fotodepilatora w przypadku ponownego wzrostu włosów, do czasu osiągnięcia pożądanego efektu depilacji.

**Uwaga:** Nie używaj urządzenia na tej samej części powierzchni częściej niż raz na 2 tygodnie. Częstsze użycie nie poprawia efektu, a przeciwnie zwiększa ryzyko wystąpienia skutków ubocznych.

Ze względu na zmiany hormonalne lub fizjologiczne może nastąpić ponowne uaktywnienie się nieczynnych korzonków. Dlatego czasami potrzebne jest zaplanowanie zabiegów dodatkowych.

#### OCZEKIWANE EFEKTY

Efekty są zauważalne po pierwszych 4 zabiegach, natomiast wyraźny spadek ilości włosów zostanie osiągnięty po 9-10 zabiegach. Efekty będą się różnić w zależności od rodzaju włosów oraz od czynników biologicznych wpływających na cykl wzrostu włosa. Długotrwałych efektów nie można spodziewać się po jednym lub dwóch zabiegach. Długość fazy spoczynku włosa różni się w zależności od konkretnej części ciała.

**Uwaga:** Usuwanie włosów fotodepilatorem nie jest skuteczne, gdy włosy są blond lub jasne.

#### USUWANIE TRĄDZIKU

Nasadka do usuwania trądziku charakteryzuje się działaniem przeciwzapalnym i kojącym. Stosuj ją do pryszczy i drobnych trądzików. **Nigdy nie stosuj na otwarte rany. W przypadku działań niepożądanych natychmiast przerwij stosowanie.**

#### SPOSÓB UŻYCIA:

1. Załóż nasadkę do usuwania trądziku.
2. **Zawsze używaj stopnia natężenia 1.**
3. Do trądziku używaj trzech błysków dziennie, aż osiągniesz pożądane efekty.
4. **Nigdy nie zadawaj więcej niż trzy błyski w jednym miejscu. Jeśli nie masz pewności, czy Twoja skóra nadaje się do zabiegu, zasięgnij porady swojego lekarza lub dermatologa.**
5. Dla Twojego komfortu i bezpieczeństwa zalecamy, aby mieć do dyspozycji osobę, która Ci pomoże.
6. W chwili zadawania impulsu zalecamy, aby patrzeć w innym kierunku, a nie na IPL, ewentualnie zamknąć oczy.

#### ODMŁADZANIE TWARZY

Nasadka do odmładzania twarzy poprawia teksturę twarzy i ujednolica kolor skóry. Zabieg termiczny usuwa hormonalne plamy pigmentacyjne i drobne naczynia krwionośne. Twarz odzyskuje świeżość i witalność.

#### SPOSÓB UŻYCIA:

1. Załóż nasadkę do odmładzania twarzy.
2. **Zawsze używaj stopnia natężenia 1.**
3. Zabieg na twarzy wykonuj co 3 dni (1 do 3 błysków w jednym miejscu), aż osiągniesz pożądane efekty.
4. **Nigdy nie zadawaj więcej niż trzy błyski w jednym miejscu. Nie stosuj na plamy pigmentacyjne, niebędące pochodzenia hormonalnego, oraz na otwarte rany. W przypadku działań niepożądanych natychmiast przerwij stosowanie. Jeśli nie masz pewności, czy Twoja skóra nadaje się do zabiegu, zasięgnij porady swojego lekarza lub dermatologa.**
5. Dla Twojego komfortu i bezpieczeństwa zalecamy, aby mieć do dyspozycji osobę, która Ci pomoże.
6. W chwili zadawania impulsu zalecamy, aby patrzeć w innym kierunku, a nie na IPL, ewentualnie zamknąć oczy.

## UKOJENIE SKÓRY

Nasadka do ukojenia skóry chłodzi i uspokaja skórę po wykonaniu zabiegu fotodepilatorem IPL.

### SPOSÓB UŻYCIA:

1. Załóż nasadkę do ukojenia skóry na fotodepilator IPL.
2. Włącz fotodepilator IPL, na wyświetlaczu pojawi się ikona płatka śniegu.
3. Przyłóż nasadkę do części skóry poddanej zabiegowi, aby ją uspokoić.

## PO DEPIILACJI

- Po zakończeniu zabiegu wyłącz urządzenie naciśnięciem przycisku włącz/wyłącz.
- Odłącz kabel zasilający od gniazda.
- Po każdym użyciu zalecamy przeprowadzenie czyszczenia urządzenia, a przede wszystkim powierzchni aplikacyjnej.
- Po oczyszczeniu zalecamy przechowywanie urządzenia w oryginalnym kartonie oraz poza zasięgiem wody.
- Nie narażaj obszaru poddanego zabiegowi na działanie słońca. W trakcie całego zabiegu i przez co najmniej 1 tydzień po ostatnim zabiegu za pomocą fotodepilatora należy chronić skórę przed słońcem. Przez narażenie na działanie promieni słonecznych rozumie się przebywanie w bezpośrednim świetle słonecznym bez ochrony przez około 15 minut albo przebywanie w pośrednim świetle słonecznym bez ochrony przez 1 godzinę.
- Po zakończeniu depilacji nie nakładaj na skórę dezodorantów ani kremów perfumowanych.

## BEZPIECZEŃSTWO

Technologia intensywnego światła pulsującego (IPL) zapewni maksymalne bezpieczeństwo oraz minimalne zagrożenia.

Fotodepilator korzysta z technologii intensywnego światła pulsującego, dzięki której osiągniesz długotrwałe efekty przy mniejszym natężeniu w porównaniu do innych metod usuwania włosów za pomocą światła. Niskie zużycie energii zmniejsza prawdopodobieństwo wypadków lub komplikacji, co zwiększa Twoje ogólne bezpieczeństwo.

## Mechanizm ochrony oczu

Fotodepilator IPL posiada wbudowany mechanizm (czujnik kontaktowy), który chroni Twoje oczy. Urządzenie jest zaprojektowane w taki sposób, aby impulsu nie można było wysłać w momencie, kiedy jest ono skierowane w wolną przestrzeń. Bezpieczny mechanizm umożliwi wysłanie impulsu tylko wtedy, gdy urządzenie bezpośrednio dotyka skóry.

Wybierając stopień natężenia do wykonywania zabiegu za pomocą urządzenia, należy za każdym razem dokładnie przestrzegać wskazówek wymienionych w instrukcji.

Wybór nieodpowiedniego stopnia natężenia może spowodować wystąpienie skutków ubocznych.

Więcej szczegółów na temat wyboru stopnia natężenia można znaleźć w rozdziale „Zastosowanie”, w części „Wybór stopnia natężenia”.

Nie poddawaj żadnej części skóry podwójnemu zabiegowi w trakcie jednego użycia. Jeżeli na skórze pojawią się oparzenia lub pęcherze, natychmiast przerwij depilację.

## MOŻLIWE SKUTKI UBOCZNE

Gdy urządzenie jest używane zgodnie ze wskazówkami podanymi w instrukcji obsługi, występowanie skutków ubocznych i powikłań jest rzadkie. Niemniej wszystkie zabiegi kosmetyczne, wraz z tymi, które są przeznaczone do wykonywania w domu, pociągają za sobą pewne ryzyko. Dlatego bardzo ważne jest, aby zrozumieć i zaakceptować takie ryzyko i możliwe powikłania związane z użytkowaniem fotodepilatora IPL w domu.

Skutki uboczne	Częstotliwość występowania skutku ubocznego
Lekki dyskomfort / nieprzyjemne odczucia na skórze	Od czasu do czasu
Zaczerwienienie	Od czasu do czasu
Nadwrażliwość skóry	Od czasu do czasu
Oparzenia lub obrażenia	Rzadko
Powstawanie blizn	Rzadko
Zmiana pigmentacji	Rzadko

Nadmierne zaczerwienienie skóry i obrzęk	Rzadko
Zakażenie	Nieistotne
Siniaki	Nieistotne

### **Lekki dyskomfort / nieprzyjemne odczucia na skórze**

Usuwanie włosów za pomocą urządzenia jest na ogół dobrze przyjmowane, jednak większość użytkowników fotodepilatora odczuwa lekko nieprzyjemne uczucie, często opisywane jako uczucie klucia w miejscu wykonywania zabiegu. To uczucie ogólnie trwa przez cały czas stosowania, a czasami także kilka minut po nim. Jakikolwiek inne nieprzyjemne uczucia, poza wyżej wymienionym, nie są normalne i oznaczają, że musisz przerwać zabieg, albo musisz zmniejszyć wybraną moc.

### **Zaczerwienienie**

Na skórze poddanej zabiegowi fotodepilatorem może wystąpić zaczerwienienie po użyciu albo w ciągu najbliższych 24 godzin. Zaczerwienienie znika zazwyczaj do 24 godzin. W przypadku trwania zaczerwienienia przez więcej niż 2 do 3 dni, skontaktuj się ze swoim lekarzem.

### **Nadwrażliwość skóry**

Skóra jest bardziej wrażliwa w miejscu, które poddano zabiegowi, i może być wysuszona albo łuszczyć się.

### **Oparzenia lub obrażenia**

Bardzo rzadko na skórze po aplikacji może pojawić się oparzenie lub rana. To może potrwać kilka tygodni, zanim skóra zagoi się całkowicie, a w niektórych wyjątkowych przypadkach może pozostać blizna.

### **Powstawanie blizn**

Aczkolwiek takie przypadki są bardzo rzadkie, mogą pojawić się trwałe blizny. Ogólnie blizny przybierają postać białawej lezji powierzchniowej (hipotroficzej). Blizna jednak może być także duża i czerwona (hipertroficzna), czy też duża i wykraczająca poza obszar rany (keloidowa). W takim przypadku poprawa wyglądu może wymagać poddania się bardziej zaawansowanemu zabiegowi kosmetycznemu.

### **Zmiana pigmentacji**

Fotodepilator skupia się na korzeniu włosa, a szczególnie na komórkach pigmentowych cebulki włosowej. Niemniej istnieje ryzyko tymczasowej hiperpigmentacji (wzrostu ilości pigmentu brązowego lub przebarwienia) albo depigmentacji (rozjaśnienia) skóry w otoczeniu. Ryzyko zmiany pigmentacji jest wyższe u osób o ciemniejszej skórze. Zmiany pigmentacji i przebarwienia są na ogół tymczasowe. Przypadki trwałe hiperpigmentacji lub depigmentacji są rzadkie.

### **Nadmierne zaczerwienienie skóry i obrzęk**

W niektórych rzadkich przypadkach na skórze poddanej zabiegowi może wystąpić mocne zaczerwienienie i obrzęk. Reakcja tego typu przejawia się najczęściej na skórze obszarów wrażliwych. Zaczerwienienie i obrzęk powinny zniknąć w ciągu 2 do 7 dni, a w tym okresie powinnaś regularnie stosować lodowe okłady na dotkniętych obszarach. Oszczędne czyszczenie nie stanowi problemu, powinnaś jednak unikać wszelkiego przebywania na słońcu.

### **Zakażenie**

Zakażenie skóry jest ekstremalnie rzadkie, jednak może nastąpić w wyniku wystąpienia oparzenia lub lezji po zabiegu za pomocą fotodepilatora.

### **Siniaki**

Bardzo rzadko urządzenie może spowodować powstanie niebieskich lub fioletowych siniaków, które mogą trwać przez 5 do 10 dni. W miarę znikania niebieskiego koloru siniaka, skóra może przybierać kolor rdzawy (hiperpigmentacja), taka zmiana może być trwała. Jeżeli w trakcie wykonywania zabiegu fotodepilatorem lub po jego zakończeniu odczuwasz trwający dyskomfort lub podrażnienie, zasięgnij porady lekarza.

## SERWIS

Bardziej kompleksową konserwację lub naprawy wymagające ingerencji w wewnętrzne elementy produktu powinien wykonywać wykwalifikowany specjalista lub serwis.

## OCHRONA ŚRODOWISKA

- Preferujemy recykling materiałów opakowaniowych oraz starych urządzeń elektrycznych.
- Karton od urządzenia można oddać w punkcie zbiórki odpadów sortowanych.
- Plastikowe worki z polietylenu (PE) należy oddać w punkcie zbiórki materiałów do recyklingu.

### Recykling urządzenia po zakończeniu użytkowania:



Urządzenie jest oznakowane zgodnie z dyrektywą europejską 2012/19/UE w sprawie zużytego sprzętu elektrycznego i elektronicznego (WEEE). Symbol na produkcie lub jego opakowaniu oznacza, że takiego produktu nie wolno traktować jako odpadu komunalnego. Należy przekazać go do punktu zbiórki i recyklingu urządzeń elektrycznych i elektronicznych. Zapewnienie prawidłowej utylizacji produktu zapobiega negatywnemu oddziaływaniu na środowisko i zdrowie ludzi, jakie mogłoby wynikać z niewłaściwej utylizacji produktu. Utylizację należy wykonać zgodnie z przepisami dotyczącymi postępowania z odpadami. W celu uzyskania szczegółowych informacji na temat recyklingu produktu należy zwrócić się do lokalnego urzędu, firmy zajmującej się utylizacją odpadów z gospodarstw domowych lub sklepu, w którym zakupiono produkt.



Produkt spełnia wszystkie stosowne wymagania podstawowe, nakładane na niego przez dyrektywę UE.

Tekst, wygląd i specyfikacja techniczna mogą ulec zmianie bez uprzedniego powiadomienia, do czego zastrzegamy sobie prawo.

## KÖSZÖNETNYILVÁNÍTÁS

Köszönjük, hogy megvásárolta ezt a Concept márkájú készüléket, és kívánjuk, hogy használata során végig elégedett legyen termékünkkel.

Az első használat előtt figyelmesen tanulmányozza át az egész használati útmutatót, és őrizze meg. Gondoskodjon róla, hogy a terméket kezelő valamennyi személy megismerje az útmutató tartalmát.

Műszaki adatok	
Feszültség	Bemenet: 100-240 V, 50/60 Hz
	Kimenet: 12 V, 3 A
Teljesítményfelvétel	36 W
Alkalmazási felület	3,6 cm <sup>2</sup> + egy 1,4 cm <sup>2</sup> és egy 2 cm <sup>2</sup> fej
Hullámhossz	Epilálás: 530-1200 nm
	Bőrfiataltás: 600-1200 nm Pattanások eltávolítása: 490-1200 nm
Funkciók	epilálás, pattanások eltávolítása, bőrfiataltás, bőrnagyítás
Impulzusfrekvencia	Kábel nélküli használat: 1,46-3,4 mp
	Kábellel történő használat: 1,07-2,6 mp
A fényimpulzus intenzitása	max. 4,4 J/cm <sup>2</sup>
A lámpa élettartama	500 000 impulzus
Technológia	IPL (Intense Pulsed Light)
A fókuszok száma	5
Akkumulátor	Li-Ion
Töltési idő	60 perc
Az optikai sugárzás energiája	4,7-15,6 J

Az impulzusok száma teljesen feltöltött akkumulátor esetén (kábel nélküli használat)

1. szint - 1350 impulzus
2. szint - 1000 impulzus
3. szint - 700 impulzus
4. szint - 550 impulzus
5. szint - 500 impulzus

## FONTOS BIZTONSÁGI FIGYELMEZTETÉSEK

- Az epilátor használatba vétele előtt figyelmesen olvassa el a biztonsági utasításokat, és kövesse őket. Ha nem biztos benne, használhatja-e az epilátort, vagy kétségei vannak a használatát és annak kockázatait illetően, forduljon bőrgyógyászához vagy házi orvosához.
- A bőr ugyanazon részét ne kezelje gyakrabban, mint amit az útmutató előír. A gyakoribb kezelés nem vezet jobb eredményre, épp ellenkezőleg, növeli a nem kívánatos hatások kockázatát.
- Várja meg, míg az érintett terület begyógyul.
- A készüléket soha ne használja gyermek bőrén, és ne engedje, hogy gyermek használja.
- Vigyázat: Forró felület. Ne érintse meg ujjával az eszköz felületén lévő lencsét. Gondoskodjon arról is, hogy a készülék felülete tiszta legyen.
- A kezelt bőrre soha ne használjon gyúlékony anyagot, pl. alkoholt (parfümöt, dezodort vagy más alkoholtartalmú készítményt) vagy acetont. A készülék használata következtében a bőrszíne ideiglenesen megváltozhat

(ld. Lehetséges nem kívánatos hatások fejezet).

- **FIGYELEM!** A készülék csomagolására használt műanyag csomagolóanyag veszélyes lehet. A csomagolóanyagot tartsa kisgyermekektől távol. A csomagolást ne használja gyerekágyban, babakocsiban vagy járókában. Egy vékony réteg rátapadhat az orra vagy szájra, és akadályozza a légzést. A műanyag csomagolóanyag nem játék.
- Ha a készüléket a fürdőszobában használja, győződjön meg róla, hogy használat után kihúzta az aljzatból. Vízforrás közelében elhelyezni akkor is veszélyes, ha ki van kapcsolva. A nagyobb védelem érdekében javasoljuk, hogy a fürdőszoba áramhálózatába telepítsen egy 30 mA-t meg nem haladó névleges kioldási áramú áramvédőt (RCD). Kérjen tanácsot egy villanyszerelőtől.
- A készüléket ne használja, ha leesett vagy sérültnek tűnik.
- Az epilátor elektromos készülék, nem érintkezhet vízzel.
- A készüléket ne tárolja olyan helyen, ahol a földre, a kádba, a mosdóba vagy más folyadékot tartalmazó edénybe eshet. A készüléket ne merítse vízbe vagy más folyadékba. Súlyos áramütést okozhat.
- A készüléket ne használja, ha éppen fürdik a kádban.
- A készüléket soha ne használja, ha nedves.
- Ne nyúljon a készülékhez, ha beleesett a vízbe.

- Ha a készülék beleesett a kádba, azonnal húzza ki az aljzatból.
- Ne próbálja a készüléket felnyitni és javítani. A készülék felnyitásával veszélyes elektromos alkatrészeknek és pulzáló fényforrás energiájának teszi ki magát, ami súlyos sérülést és visszafordíthatatlan szemkárosodást okozhat.
- A készüléket csak szakszerviz javíthatja.
- Ha a készülék működése leáll, megsérül vagy javításra van szükség, vegye fel a kapcsolatot ügyfélszolgálatunkkal.
- A készüléket csak arra használja, amire a gyártó szánta, és tartsa be az útmutatóban ismertetett utasításokat.
- A készüléket soha ne hagyja felügyelet nélkül, ha be van dugva a konnektorba.
- A készüléket ne csatlakoztassa az aljzatba, ha a kábele sérült. A kábelt tartsa minden hőforrástól távol.
- Hagyja abba a készülék használatát, ha hibát észlel, vagy ha a gép sérültnek tűnik, illetve ha természetellenes a hangja vagy a szaga. Különösen akkor hagyja abba azonnal a készülék használatát, ha a lámpa repedt vagy szennyezett.
- A készülék használata után azonnal húzza ki a tápkábelt az aljzatból.
- Tisztítás előtt előbb mindig húzza ki a készüléket a konnektorból

- Csak a gyártó által ajánlott tartozékokat használjon.
- A készülék üzemeltetéséhez csak a gyártó által mellékelte adaptert használja.
- Az epilátort ne használja:
  - ha a bőre természetesen sötét.
  - lesült bőrre vagy közvetlenül napozás után. Ne tegye ki a bőrét közvetlen napsugárzásnak 1 héttel az epilátor használata előtt és 1 hétig a használat után.
  - fehér, ősz vagy világos szőrszálakra. A szőrszálak epilátorral történő eltávolítása kevésbé hatékony, ha a szőrszálak fehérek vagy világosak.
  - fejbőrre, szemöldökre, állra, szemek, fülek, orr, mellbimbó, nemi szervek, végbél közelében, valamint olyan helyen, ahol szeplők, anyajegyek, szemölcsök, véraláfutás, sérülés, tetoválás vagy állandó smink van stb.
  - ha terhes vagy szoptat.
  - vörös vénák és a visszerek kialakulása esetén.
  - ha ekcémája, pikkelysömöre, sérülése, nyílt sebe vagy fertőzése van ott, ahol kezelni akarja magát. Várja meg, míg az érintett terület begyógyul.
  - ha hajlama van keloidképződésre, fényérzékeny, vagy érzékeny a nem szteroidtartalmú gyulladáscsökkentő gyógyszerekre (aszpirin, ibuprofen, paracetamol), tetraciklinre, fenothiazinra, thiazidokra, vizelethajtókra,

szulfanilureára, sulfamidekre, DTIC-re, fluorouracilra, vinblastinra, griseofulvinra, alfa-hidroxisavakra (AHA), béta-hidroxisavakra (BHA) vagy retinoidokra (isotretinoin, tretinoin).

- ha nemrég vagy jelenleg is alfa-hidroxisav (AHA), béta-hidroxisav (BHA), retinoid vagy azelánsav kezelés alatt áll.
- ha bőrelváltozásoktól szenved például cukorbetegség vagy más rendszer- vagy anyagcsere megbetegedés miatt.
- ha az utóbbi 6 hónapon belül izotretinoin kezelés alatt állt.
- ha az utóbbi 3 hónapon belül szteroidokat használt.
- ha a kezelendő helyen övsömörre utaló jelek jelennek meg, és előbb nem konzultált orvossal és nem kezdtek megelőző kezelésbe.
- ha epilepsziás.
- ha aktív implantátuma, például szívritmus-szabályozója, vizelet-inkontinencia elleni implantátuma vagy inzulinpumpája stb. van.
- ha fényérzékenységgel kapcsolatos betegsége van, pl. porfíria, polimorf fény okozta kiütések, napallergia vagy lupus.
- ha bőrrák vagy rosszindulatú bőrdaganat gyanúja áll fenn.

- ha az utóbbi 3 hónapon belül sugár- vagy kemoterápiás kezelés alatt állt.
- ha bármilyen egyéb olyan betegsége van, amire orvosa szerint az epilátor kockázatot jelent.
- Ezt a készüléket csak 18 éven felüli személyek és olyan csökkent mentális és fizikai képességű személyek használhatják, akik felügyelet alatt vannak, vagy ismertették velük a készülék biztonságos használati módját, és tisztában vannak az esetleges veszélyekkel. Gyermekeknek tilos a készülékkel játszani. Gyermek felügyelet nélkül nem végezhetik a készülék tisztítását vagy karbantartását.

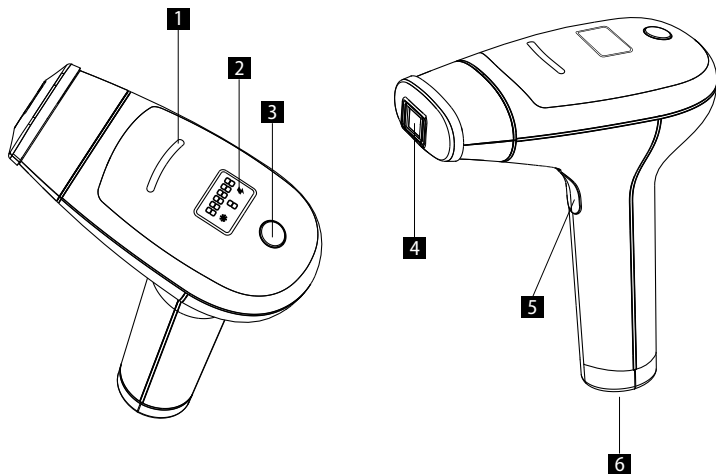
### **Vigyázat:**

A készülék intenzív pulzáló fényvillanásokat ad ki. Ne nézzen bele közvetlenül a fénykibocsátó ablakba, ha a készülék be van kapcsolva vagy be van dugva a konnektorba. Semmiképpen ne irányítsa a villogást a szemébe. Ne kezelje a szeme körüli területet (szempilla, szemöldök). A villanásokat csak akkor kapcsolja be, ha az alkalmazófej hozzáér a gondozandó bőrfelülethez. Az impulzus bekapcsolásakor javasoljuk, hogy ne nézzen az IPL irányába.

**Ha nem tartja be a gyártó utasításait, az esetleges javításra nem vonatkozik a jótállás.**

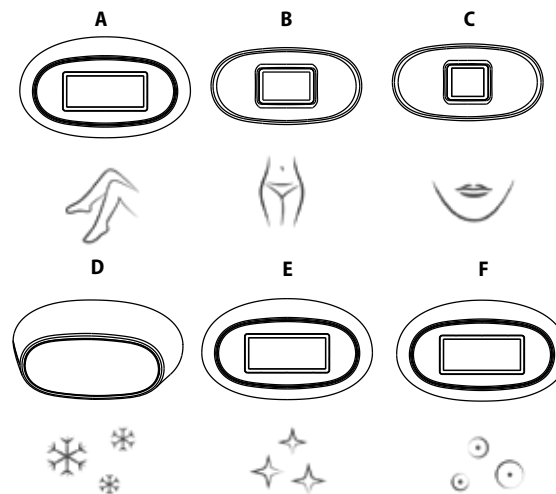
## A TERMÉK LEÍRÁSA

- 1 Készenléti jelzőfény
- 2 LED-kijelző
- 3 Bekapcsoló / kikapcsoló / intenzitásváltó gomb
- 4 Impulzuskibocsátó ablak (alkalmazási felület)
- 5 Impulzuskibocsátó gomb
- 6 A hálózati adapter nyílása



## TOLDALÉKOK

- A** Epiláló toldalék 3,6 cm<sup>2</sup>  
**B** Kiegészítő mágneses toldalék 2 cm<sup>2</sup>  
**C** Kiegészítő mágneses toldalék 1,4 cm<sup>2</sup>  
**D** Bőrn nyugtató toldalék  
**E** Bőr fiatalító toldalék  
**F** Pattanások eltávolítására szolgáló toldalék



## EPILÁLÁS

Az IPL epilátorral történő epilálás technológiája jól ismert és kidolgozott. Több mint 15 év klinikai tesztelése során világszerte beigazolódott, hogy hatékonyan és biztonságosan, hosszú távon eltávolítja a szőrszálakat.

Az IPL epilálás a szelektív fototermlízis elméletén alapul, amely optikai sugárzást használ



a szőrszálak növekedésének megállítására. Ennek a hatásnak az eléréséhez arra van szükség, hogy a hajszálgöker szelektív módon nyelje el a hőenergiát, és azt hővé alakítsa. Ezt a szelektivitást azáltal érjük el, hogy az optikai sugárzás energiájának többségét a hajhagyma pigmentje szívja magába, míg a környező bőr és szövetek hidegek maradnak. Ez a hatás fájdalommentesen gyökerestül pusztítja el a szőrszálakat, és megakadályozza, hogy újra kinőjenek. Ez a tudományosan alátámasztott technológia gyors és tartós eredményt nyújt.

A pigment mennyisége az emberi bőrben nemcsak a színét határozza meg, hanem azt is, mekkora kockázatnak van a felhasználó kitéve, ha fényt használó epiláló módszert használ, függetlenül attól, melyikről is van szó. Minél sötétebb a bőr, annál nagyobb a kockázat.



Az IPL epilátorral történő kezelés előtt



Az IPL epilátor által sugárzott fényimpulzus közben



Az IPL epilátorral történő kezelés után

### A SZŐRSZÁLAK NÖVEKEDÉSI CIKLUSÁNAK HATÁSA A FOTOEPILÁLÁSRA

A melanin egy a szőrszálakban található pigment, amely lehetővé teszi a fény elnyelését és hővé való átalakítását a szőrszálak növekedésének megakadályozására. Minél több melanin van a szőrszálban, annál sötétebb a színe, és annál több fényt képes elnyelni, ami által nő a fotoepilálás hatékonysága.

A szőrszálak életciklusa három fázisból áll - anagén, katagén és telogén. Ez a három fázis fontos szerepet játszik a fotoepilálás folyamatában. Az anagén fázis a szőr növekedési fázisa, míg a katagén és a telogén nyugalmi fázis. A szőrszál növekedési ciklusa 18-24 hónap között mozog.

A szőrtüszők többsége két nyugalmi fázis egyikében van. Az IPL technológia csak abban az időszakban hatékony, amíg a szőrszálak növekedési fázisban vannak. Növekedési fázisban pedig soha nincs minden szőrszál egyszerre. A szőrszálak tartós eltávolításához ezért elengedhetetlen megérteni a tüszők növekedési ciklusát.

### Három fázis - anagén, katagén és telogén



Növekedési fázis - anagén



Átmeneti fázis - katagén



Nyugalmi fázis - telogén

Az IPL epilátor biztonságos és tartós epilációt kínál otthona meghitt kényelmében.

Eltávolítja a bőrből a nem kívánt szőrszálakat, főleg a láb és a kéz bőréből, valamint az érzékeny helyekről, mint a hónalj, a bikinivonal és az arc (orca, felső ajak, áll).

A készüléket 18 évnél idősebb férfiak és nők használhatják.

Ha nem biztos benne, használhatja-e az epilátort, forduljon bőrgyógyászához vagy házi orvosához.

### A BŐR ELŐKÉSZÍTÉSE

- A készülék használata előtt a bőrnek csupasznak, tisztának, száraznak, és minden dezodortól vagy más kozmetikai szertől mentesnek kell lennie.
- Az IPL epilátor használata előtt ne távolítsa el a szőrszálakat elektromos epilátorral vagy gyantával. Az epilálás (a szőrszálak gyökerestül történő eltávolítása) azt eredményezi, hogy az IPL epilátorral történő epilálás nem lesz hatásos.
- Ne tegye ki a bőrét közvetlen napsugárzásnak 1 héttel az epilátor használata előtt és 1 héttig a használat után. A napsugárzással szemben megfelelő védelmet jelent az olyan ruha, amely kellőképpen takarja a bőrt, vagy napozókrém (legalább 50-es védőfaktorú).
- Ha a bőrén önbarnító krémet használt, az epilátor használata előtt várja meg, míg a barnító hatás teljesen megszűnik.
- A készülék használata előtt mindig takarja le tetoválásait, anyajegyzeit vagy az olyan sötét foltokat, mint szeplők, szemölcsök, májfoltok, daganatok.
- A készüléket soha ne használja a mellbimbón és a nemi szerveken (se férfi, se nő esetén).
- A készüléket soha ne használja olyan testrészen, ahová a későbbiekben szőrt akar növeszteni.

- A készüléket soha ne használja másra, mint szőreltávolításra.
- Az impulzus kibocsátása előtt mindig bizonyosodjon meg róla, hogy a készüléket a bőr kezelendő részére irányította, és hogy teljesen hozzáér.

#### AZ IPL EPILÁTOR BEÁLLÍTÁSA

1. Vegye ki a készüléket és minden tartozékát a dobozból.
2. Csatlakoztassa a hálózati adaptert a készülék IPL készülék hálózati adapter nyílásába, az adaptert pedig a konnektorba.
3. A készülék bekapcsolásához tartsa a be-/kikapcsoló gombot 2 másodpercig lenyomva. Meghallja a ventilátor halk zaját.
4. Ezzel a készülék használatra kész.
5. A bőrének megfelelő intenzitást válasszon. A be-/kikapcsoló gomb segítségével válassza ki a kívánt intenzitást. Ha például az 1. szintről a 4. szintre akar lépni, addig nyomogassa a be-/kikapcsoló gombot, amíg el nem éri a kívánt intenzitást. A készülék fokozatosan növeli a szintet 4-ről 5-re, majd vissza 5. szintről 4-re, 3-ra, 2-re, majd 1-re.
6. A készülék alkalmazási felületét nyomja rá a bőrre. Amint a készülék érintkezik a bőrrel, a készenléti jelzőfény kigyullad.
7. A készüléknek olyan mechanizmussal rendelkezik, amely használat közben védi a szemet. Az érintősenzor megakadályozza az impulzus kibocsátását, ha a készülék alkalmazási felülete nem érintkezik teljesen a bőrrel. Ezért mindig győződjön meg róla, hogy a készülék megfelelően van elhelyezve a bőrön.
8. Impulzus kibocsátó gomb - a gomb megnyomására a készülék kiküld egy fényimpulzust, ennek során enyhe meleget vagy bizsergést érezhet.
9. Vegye le az epilátort a kezelt bőrfelületről.
10. A készülék alkalmazási felületét csúsztassa egy másik kezelendő bőrfelületre. Az epilátor használata után a bőrén maradó nyomok segítenek megfelelően kiválasztani a fényimpulzus alkalmazásának következő helyét, nehogy két impulzust küldjön ugyanarra a helyre vagy túl nagy távolságot hagyjon két kezelt hely között. A készülék minden impulzus kibocsátás után azonnal feltölt. Amikor kigyullad a készenléti jelzőfény (miután hozzáér a bőrhöz), a készülék kész a következő impulzus kibocsátására.
11. A kezelés befejezése után kapcsolja ki a készüléket a be-/kikapcsoló gomb 2 másodperces nyomva tartásával.
12. Kisebb bőrfelületek kezeléséhez tegye fel a megfelelő, kisebb alkalmazási felülettel rendelkező fejet.

**Figyelmeztetés:** Ugyanazt a bőrfelületet egy használat során ne kezelje egynél többször.

Az ismételt kezelés növeli a nem kívánatos hatások kialakulásának kockázatát.

#### ÜZEMMÓDOK

##### PRECISION (pontos) üzemmód

A Precision üzemmód lehetővé teszi a legnehezebben elérhető és legérzékenyebb részek, pl. arc, hónalj, bikinivonal stb., biztonságos kezelését. Az egyes impulzusokat az impulzus kibocsátó gomb rövid megnyomásával sugározza.

##### GLISS (automatikus) üzemmód

Amikor az alkalmazási felületet megfelelően ráillesztette a bőrre, az impulzus kibocsátó gomb 2 másodperces megnyomásával aktiválja a GLISS üzemmódot. Kigyullad egy jelzés (villám ikon). Így folyamatosan kibocsátásra kerülnek az impulzusok anélkül, hogy bármi egyéb tennivaló lenne. Így a készüléket könnyen, megszakítás nélküli, lassú, folyamatos mozgással csúsztathatja a bőrén anélkül, hogy felemelné és újra visszatenné a bőrre.

A kezelés befejezése után kapcsolja ki a készüléket a be-/kikapcsoló gomb 2 másodperces nyomva tartásával.

A Gliss üzemmód azok számára való, akiknek már van némi tapasztalata a készülék használatában és van bizonyos szintű kézügyességük. A Gliss üzemmód lehetővé teszi nagyobb bőrfelületek, pl. láb, hát, karok, törzs stb., biztonságosabb és gyorsabb kezelését. Az érzékeny részek és az arcbőr kezelésére használja inkább a Precision üzemmódot.

##### AUTOMATIKUS KIKAPCSOLÁS FUNKCIÓ

Téltenség esetén az IPL epilátor 5 perc után automatikusan kikapcsol. Ha a készüléket újra működésbe akarja hozni, nyomja meg a be-/kikapcsoló gombot, és állítsa be a kívánt teljesítményt.

##### A KEZELT BŐR LEFEDÉSE

Az impulzus kibocsátás során szisztematikusan és egymást követő sorokban haladjon. Ezzel a módszerrel jobban ellenőrzése alatt tarthatja az impulzusokat, jobban lefedi az adott területet, és ugyanakkor megelőzi, hogy ugyanazt a helyet kétszer kezelje vagy az impulzusok egymáshoz túl közel kerüljenek.

Az epilátor használata után a bőrén maradó nyomok segítenek megfelelően kiválasztani a fényimpulzus alkalmazásának következő helyét, nehogy két impulzust küldjön ugyanarra a bőrfelületre vagy túl nagy távolságot hagyjon két kezelt hely között. Kerülje el, hogy egy kezelés során egy impulzusnál többet bocsásson ki ugyanarra a helyre a bőrén.

Ha a bőrén égési sérülés vagy pattanás jelenik meg, azonnal hagyja abba az epilálást.

#### AZ ARC EPILÁLÁSA

- Impulzuskibocsátás közben ne nézzen közvetlenül a kezelt területre.
- A készüléket ne használja szempillája, szemöldöke vagy haja epilálására.
- A készülék nem alkalmas a férfiszakáll teljes eltávolítására.
- Kényelme és biztonsága érdekében javasoljuk, hogy az első néhány kezelés során legyen kéznél valaki, aki segít.
- Az arc szőrszálainak epilálására a PRECISION üzemmódot használja. AZ ARCBŐR ÉS AZ ÉRZÉKENYEBB RÉSZEK EPILÁLÁSÁRA NE HASZNÁLJA A GLISS ÜZEMMÓDOT.
- Az arc kezelése során az egyes impulzusok között feltétlenül várjon 5 másodpercet. Az arcbőr kezelése ne tartson tovább 10 percnél.

#### EGY KEZELÉS IDŐTARTAMA

Terület	Átlagos időtartam	Üzemmód
A láb fele	8 – 10 perc	Gliss
Az egész láb	15 perc	Gliss
Bikinivonal	2 perc	Precision
Hónalj	1 perc	Precision

#### AZ INTENZITÁS KIVÁLASZTÁSA

Az intenzitás szintje azt jelenti, milyen erős a kezelés során a bőrre kibocsátott fényimpulzus. Ez a legalacsonyabb (1) fokozattól a legmagasabbig (5) mozoghat.

A jelzőfény mutatja a kiválasztott intenzitás szintjét. Ha növeli a teljesítményt, jobb eredményt ér el, de növeli a nem kívánatos hatások kockázatát (ld. Lehetséges nem kívánatos hatások fejezet).

**Figyelmeztetés:** Ha a próbakezelés után 48 órával nem tapasztal semmilyen abnormális reakciót vagy kellemetlenséget, az első kezeléshez az alábbi táblázat segítségével választhatja meg a teljesítményszintet:

- I és II fototípusú bőr - Az első kezeléshez legfeljebb 3. szintre állítsa a készülék intenzitását. Ha nem tapasztal semmilyen problémát, néhány további kezelés során az intenzitást fokozatosan 4., majd később 5. szintre növelheti.

- III és IV fototípusú bőr - Az első kezeléshez legfeljebb 2. szintre állítsa a készülék intenzitását. Ha nem tapasztal semmilyen problémát, néhány további kezelés során az intenzitást fokozatosan 3., majd később 4. szintre növelheti.
- V. fototípusú bőr - Az első kezeléshez legfeljebb 1. szintre állítsa a készülék intenzitását. Ha nem tapasztal semmilyen problémát, néhány további kezelés során az intenzitást fokozatosan 2., majd később 3. szintre növelheti.
- Az IPL epilátor nem alkalmas VI. fototípusú bőrrel rendelkezők számára.

**Figyelmeztetés:** A készülék használatba vétele előtt olvassa el az egész használati útmutatót, és az alábbi fototípus-táblázatból válassza ki minden kezelés előtt a biztonságos teljesítményszintet.

A készülék biztonságos használata érdekében az alábbi táblázattal együtt használja a fenti intenzitásválasztási útmutatót.

#### Fototípusok (Fitzpatrick alapján):

- I Nagyon sápadt, tejfehér bőr - soha nem sül le, mindig leég
- II Világos bőr - kevésbé sül le és általában leég
- III Krémszínű bőr - közepesen sül le, időnként leég
- IV Világosbarna bőr - könnyen lesül, ritkán ég le
- V Sötétbarna bőr - nagyon könnyen lesül, csak elvétve ég le
- VI Fekete bőr

FOTOTÍPUSOK	I	II	III	IV	V	VI
PRÓBAKEZELÉS (48 órával az első kezelés előtt végezzük)	1. szint	1. szint	1. szint	1. szint	1. szint	X
Első kezelés	3. szint	3. szint	2. szint	2. szint	1. szint	X
További kezelések	4, 5. szint	4, 5. szint	3, 4. szint	3, 4. szint	2, 3. szint	X

X - A készülék nem alkalmas VI. fototípusú bőrrel rendelkezők számára.

Elképzelhető, hogy a kívánt intenzitási szint eltérhet különböző színárnyalatú helyek kezelése esetén. Például a kéz bőre, ami általában gyakrabban ki van téve a napnak, sötétebb, mint a kar belső oldala. De legyen óvatos, amikor a világosabb testrészekben növeli az intenzitást. Jobb eredményt ér ugyan el, de növeli vele a nem kívánatos hatások kockázatát.

## A KEZELÉS GYAKORISÁGA

A szőrszálak növekedési ciklusa 18-24 hónap, ezalatt a hosszútávú eredmény érdekében sok kezelésre van szükség az epilátorral. A készülék hatékonysága felhasználónként különbözhet a kezelt testrésztől, a szőr színétől és az alkalmazás módjától függően.

Alább láthat egy mintát a kezeléseket tervezett gyakoriságáról a szőrszálak egy növekedési ciklusa során:

- Az első 4 epilátoros kezelést 2-hetenként kell elvégezni.
- A továbbiakban a kívánt eredmény eléréséig 4-hetenként kell kezelést végezni.

Az első és második hónap						
1	2	3	4	5	6	7
8	9	10	11	12	13	14
15	16	17	18	19	20	21
22	23	24	25	26	27	28
29	30					

A harmadik hónaptól kezdve						
1	2	3	4	5	6	7
8	9	10	11	12	13	14
15	16	17	18	19	20	21
22	23	24	25	26	27	28
29	30					

Ezt követően akkor használja az epilátort, ha a szőrszálak újra kinőnek, egészen addig, amíg el nem éri az epilálás kívánt hatását.

**Figyelmeztetés:** A bőr ugyanazon részét legfeljebb kéthetente egyszer kezelje. A gyakoribb kezelés nem vezet jobb eredményre, épp ellenkezőleg, növeli a nem kívánatos hatások kockázatát.

Hormonális vagy fiziológiai változások hatására a tétlen tüszők újból aktiválódhatnak. Ezért időnként szükség lehet kiegészítő kezelésekre.

## A VÁRHATÓ EREDMÉNY

Eredmény az első 4 kezelés után érezhető, a szőrszálak mennyiségének jelentős csökkenését pedig a 9-10. kezelés után érhetjük el. Az eredmény eltérő lehet szőrtípusától és egyéb biológiai tényezőktől függően, amelyek befolyásolják a szőr növekedési ciklusát. Hosszútávú eredmény nem várható egy vagy két kezelés után. A szőrszálak nyugalmi fázisának időtartama a testrésztől függ.

**Figyelmeztetés:** A szőrszálak epilátorral történő eltávolítása nem hatékony, ha a szőrszálak fehérek vagy világosak.

## PATTANÁSOK ELTÁVOLÍTÁSA

A pattanások eltávolítására szolgáló toldalék gyulladáscsökkentő és nyugtató hatással bír. Kisebb pattanásokra használja. **Soha ne használja nyílt sebekre. Nem kívánatos hatások esetén azonnal hagyja abba a használatát.**

### HASZNÁLAT:

1. Tegye fel a pattanások eltávolítására szolgáló toldalékot.
2. **Mindig 1. intenzitást használjon.**
3. A pattanásokra használjon napi három villanást, míg el nem éri a kívánt eredményt.
4. **Soha ne küldjön három villanásnál többet ugyanarra a helyre. Ha nem biztos benne, hogy bőre alkalmas a kezelésre, forduljon orvosához vagy bőrgyógyászához.**
5. A kényelme és biztonsága érdekében javasoljuk, hogy legyen kéznél valaki, aki segít.
6. Javasoljuk, hogy az impulzus kibocsátásakor ne nézzen az IPL irányába, esetleg csukja be a szemét.

## BŐRFIATALÍTÁS

A bőrfiatalító toldalék javítja a bőr textúráját és egységesíti a bőr színét. A hőkezelés eltávolítja hormonális pigmentfoltokat és apró ereket. A bőr frissebb és élénkebb lesz.

### HASZNÁLAT:

1. Tegye fel a bőrfiatalító toldalékot.
2. **Mindig 1. intenzitást használjon.**
3. A bőret 3-naponta kezelje (egy-egy helyre 1-3 villanás), míg el nem éri a kívánt eredményt.
4. **Soha ne küldjön három villanásnál többet ugyanarra a helyre. Ne használja nem hormonális eredetű pigmentfoltokra és nyílt sebre. Nem kívánatos hatások esetén azonnal hagyja abba a használatát. Ha nem biztos benne, hogy bőre alkalmas a kezelésre, forduljon orvosához vagy bőrgyógyászához.**
5. A kényelme és biztonsága érdekében javasoljuk, hogy legyen kéznél valaki, aki segít.
6. Javasoljuk, hogy az impulzus kibocsátásakor ne nézzen az IPL irányába, esetleg csukja be a szemét.

## A BŐR NYUGTATÁSA

A bőrn nyugtató toldalék hűti és nyugtatja a bőrt az IPL epilátoros kezelés után.

### HASZNÁLAT:

1. Tegye fel a bőrn nyugtató toldalékot az IPL epilátorra.
2. Kapcsolja be az IPL epilátort, a kijelzőn megjelenik egy pehely ikon.
3. Tegye a toldalékot a kezelt bőrre, hogy megnyugtassa.

## PILÁLÁS UTÁN

- A kezelés befejezése után kapcsolja ki a készüléket a be-/kikapcsoló gombbal.
- A tápkábelt húzza ki az aljzatból.
- Javasoljuk, hogy minden használat után tisztítsa meg a készüléket, különösen az alkalmazási felületet.
- Tisztítás után javasoljuk, hogy az eredeti dobozban, víztől távol tárolja.
- A kezelt bőrfelületet ne tegye ki napfénynek. Védje a bőrét a naptól a teljes kezelés alatt, és legalább 1 hétig az utolsó epilátoros kezelést követően. Akkor beszélünk napsugárzásnak való kitettségről, ha védelem nélkül kb. 15 percet tartózkodik közvetlen napfényen vagy 1 órát közvetett napfényen.
- Epilálás után ne vigyen fel a bőrére dezodort vagy illatosított krémet.

## BIZTONSÁG

Az intenzív pulzáló fény (IPL) technológia egyszerre maximális biztonságot és minimális kockázatot nyújt.

Az epilátor intenzív pulzáló fény technológiát használ, aminek köszönhetően kisebb intenzitás mellett kap hosszútávú eredményt, mint más fényvel működő szőreltávolító módszerekkel. Az alacsony energiafelhasználás csökkenti a sérülés vagy komplikációk esélyét, és hozzájárul általános biztonságához.

### Szemvédő mechanizmus

Az IPL epilátor beépített mechanizmussal (érintőszenzor) rendelkezik, amely védi szemét. A készüléket úgy tervezték, hogy nem tud impulzust kibocsátani, ha a készülék szabad területre néz. A biztonsági mechanizmus csak akkor engedi impulzust kibocsátását, amikor a készülék közvetlenül érintkezik a bőrral.

Az intenzitás megválasztásakor minden a készülékkel végzett kezelés során óvatosan, az útmutató utasításainak megfelelően járjon el.

A nem megfelelő intenzitás nem kívánt hatással járhat.

Az intenzitás kiválasztására vonatkozó részletesebb tájékoztatást a Használat fejezet Az intenzitás kiválasztása c. pontjában talál.

Ugyanazt a bőrfelületet egy használat során ne kezelje egynél többször. Ha a bőrén égési sérülés vagy pattanás jelenik meg, azonnal hagyja abba az epilálást.

## LEHETSÉGES NEM KÍVÁNATOS HATÁSOK

Ha a készüléket a megadott utasításokkal összhangban használja, a nem kívánatos hatások és komplikációk nagyon ritkák. Mindazonáltal minden kozmetikai kezelés, azok is, amelyek otthoni használatra valók, jár bizonyos kockázattal. Ezért fontos megérteni és elfogadni az IPL epilátor otthoni használatával járó kockázatokat és lehetséges komplikációkat.

Nem kívánatos hatások	A nem kívánatos hatás gyakorisága
Enyhe kellemetlenség / kellemetlen érzés a bőrön	Néha
Bőrpír	Néha
A bőr túlérzékenysége	Néha
Égés vagy sérülés	Ritkán
Hegesedés	Ritkán
Pigmentváltozás	Ritkán
A bőr túlzott bepirosodása és duzzanat	Ritkán
Fertőzés	Elhanyagolható
Véraláfutás	Elhanyagolható

**Enyhe kellemetlenség / kellemetlen érzés a bőrről**

Noha a szőrszálak eltávolítását a készülékkel általában jól tolerálják, az epilátor felhasználóinak többsége tapasztal egy enyhén kellemetlen, szúrásként azonosított érzést a kezelés helyén. Ez az érzés általában a kezelés egész ideje alatt kitart. Akár néhány percig utána is. Az ettől eltérő bármilyen más kellemetlen érzés nem megszokott, és azt jelenti, hogy a kezelést meg kell szakítania vagy csökkentenie kell a teljesítményt.

**Bőrpír**

Az epilátorral kezelt bőr a használat után vagy az azt követő 24 órán belül bepirosodhat. A bőrpír általában 24 órán belül eltűnik. Ha a bőrpír 2-3 napnál tovább megmarad, forduljon orvosához.

**A bőr túlérzékenysége**

A bőr érzékenyebb ott, ahol kezelte, kiszáradhat, esetleg hámlik.

**Égés vagy sérülés**

Nagyon ritkán a kezelés után a bőrön égés vagy sérülés jelenhet meg. Néhány hétid tarthat, míg a bőr teljesen begyógyul, és nagyon kivételes esetben heg maradhat utána.

**Hegesedés**

Bár az ilyen esetek nagyon ritkák, megjelenhetnek maradandó hegek. A hegek általában fehéres (hipotrofikus) felületi sérülés alakját veszik fel. A heg azonban lehet nagy és piros (hipertrofikus) vagy olyan nagy, hogy túlnyúlik a sérült területen (keloid). Ilyen esetben a kinézet javításához komolyabb kozmetikai beavatkozásnak kell alávetnie magát.

**Pigmentváltozás**

Az epilátor a szőrtüszőket veszi célba, különösen ezek pigmentsejtjeit. Ugyanakkor fennáll a környező bőr ideiglenes hiperpigmentációjának (a barna pigment növekedése vagy elszíneződés) vagy depigmentációjának (világosabbá válás) kockázata. A pigmentváltozás kockázata magasabb sötétebb bőr esetén.

A pigmentváltozás és az elszíneződés rendszerint ideiglenes. A tartós hiperpigmentáció vagy depigmentáció ritka.

**A bőr túlzott bepirosodása és duzzanat**

Néhány ritka esetben a kezelt bőr erősen bepirosodhat és megduzzadhat. Ez a reakció gyakoribb az érzékeny testtájak bőrén. A pirosodás és a duzzanat 2-7 nap alatt elmúlik, ez alatt érdemes az érintett területre rendszeresen jéges borogatást tenni. A kímélő tisztítás nem okoz problémát, de el kell kerülnie, hogy közvetlen napfényre menjen.

**Fertőzés**

A bőrfertőzés rendkívül ritka, de az epilálás okozta égés vagy sérülés eredményeképpen előfordulhat.

**Véraláfutás**

Nagyon ritkán a készülék kék vagy lila véraláfutásokat okozhat, amelyek 5-10 napig is eltarthatnak. Ahogy a véraláfutás kék színe eltűnik, a bőr rozsdaszínt vehet fel (hiperpigmentáció), ez a változás tartós.

Ha az epilátorral végzett kezelés alatt vagy után tartós diszkomfortot vagy irritációt tapasztal, kérjen tanácsot orvosától.

## SZERVIZ

Nagyobb mértékű, vagy a termék belső részeire is vonatkozó karbantartást vagy javítást szakembernek vagy szakszerviznek kell elvégeznie.

## A KÖRNYEZET VÉDELME

- Lehetőleg gondoskodjon a csomagolóanyagok és a régi készülék újrahasznosításáról.
- A készülék dobozát a szelektív gyűjtőbe dobhatja.
- A polietilén (PE) műanyagzacskókat adja le újrahasznosítható anyagokat gyűjtő helyen.

### A készülék újrahasznosítása az élettartama végén:



Ez a készülék az európai Elektromos hulladékról és elektromos berendezésekről (WEEE) szóló 2012/19/EU irányelvnek megfelelően van megjelölve. A terméken vagy a csomagolásán található szimbólum jelzi, hogy a termék nem tartozik a vegyes háztartási hulladék közé. El kell vinni olyan helyre, ahol az elektromos és elektronikus hulladékot gyűjtik újrahasznosítás céljából. A termék megfelelő módon történő megsemmisítésének biztosításával megakadályozza a környezetet és az emberi egészséget veszélyeztető negatív hatásokat, amelyeket a nem megfelelő hulladék-megsemmisítés okozhatna. A megsemmisítést a hulladékgazdálkodási előírásoknak megfelelően kell végrehajtani. A termék újrahasznosítására vonatkozó részletesebb információkért forduljon az illetékes helyi hivatalhoz, a háztartási hulladék megsemmisítésével foglalkozó szolgáltatóhoz, vagy az üzlethez, ahol a terméket vásárolta.



Ez a termék megfelel az összes vonatkozó EU irányelv követelményeinek.

A szövegben, a kivitelben és a műszaki jellemzőkben előzetes figyelmeztetés nélkül sor kerülhet változtatásokra, minden módosításra vonatkozó jog fenntartva.

## PATEICĪBA

Pateicamies par šīs "Concept" ierīces iegādi. Ceram, ka būsiet apmierināti ar šo izstrādājumu visu tā izmantošanas laiku.

Pirms lietošanas rūpīgi izlasiet šo lietošanas instrukciju un uzglabājiet to drošā vietā, lai nepieciešamības gadījumā varētu pārlasīt. Nodrošiniet, lai arī citi cilvēki, kuri izmantos šo ierīci, pirms tās lietošanas būtu iepazinušies ar norādījumiem.

Tehniskie dati	
Spriegums	Ievade: 100–240 V, 50/60 Hz
	Izvide: 12 V/3 A
Jauda	36 W
Iedarbības laukums	3,6 cm <sup>2</sup> + uzgalis 1,4 cm <sup>2</sup> un 2 cm <sup>2</sup>
Viļņa garums	Epilācija: 530–1200 nm
	Ādas atjaunošana: 600–1200 nm
	Aknes novēršana: 490–1200 nm
Funkcijas	epilācija, aknes novēršana, ādas atjaunošana, ādas nomierināšana
Impulsa frekvence	Izmantošana bez vada: 1,46–3,4 sek.
	Izmantošana ar vadu: 1,07–2,6 sek.
Gaismas impulsa intensitāte	maks. 4,4 J/cm <sup>2</sup>
Lampas izmantošanas laiks	500 000 impulsi
Tehnoloģija	IPL ( <i>Intense Pulsed Light</i> )
Līmeņu skaits	5
Akumulators	Litija joni
Uzlādes laiks	60 min.
Optiskā starojuma enerģija	4,7–15,6 J

Impulsu skaits, kad akumulators ir pilnībā uzlādēts (izmantojot bez vada)

1. līmenis – 1350 impulsi
2. līmenis – 1000 impulsi
3. līmenis – 700 impulsi
4. līmenis – 550 impulsi
5. līmenis – 500 impulsi

## SVARĪGI DROŠĪBAS NORĀDĪJUMI

- Pirms epilatora pirmās lietošanas uzmanīgi izlasiet drošības brīdinājumus un ievērojiet tos. Ja neesat pārliecināts, vai varat izmantot epilatoru vai Jums ir šaubas par tā lietošanu un ar to saistītajiem riskiem, sazinieties ar dermatologu vai ģimenes ārstu.
- Neapstrādājiet vienu un to pašu ādas laukumu biežāk, nekā norādīts instrukcijā. Biežāka lietošana neuzlabos rezultātu, gluži pretēji – palielinās blakusparādību risku.
- Pagaidiet, līdz skartā zona sadzīst;
- Nekad neizmantojiet ierīci uz bērnu ādas un neļaujiet bērniem lietot ierīci.
- Uzmanību: Karsta virsma Nepieskarieties ar pirkstiem lēcai uz aplikatora virsmas. Pārliedzieties arī, ka ierīces virsma ir tīra.
- Nekad neizmantojiet uz apstrādātās ādas laukuma uzliesmojošus šķidrumus, piemēram, spirtu (ieskaitot smaržas, dezodorantu vai citus spirtu saturošus preparātus) vai acetonu. Ierīces lietošana var izraisīt īslaicīgas pigmentācijas izmaiņas (skatīt nodaļu

“Iespējamās blakusparādības”).

- **UZMANĪBU!** Plastmasas iepakojums, ko izmanto ierīces iesaiņošanai, var būt bīstams. Uzglabājiet iepakojumu maziem bērniem nepieejamā vietā. Nelietojiet iepakojumu bērnu gultiņā, ratiņos vai manēžā. Plānā plēve pielīp pie deguna un mutes un apgrūtina elpošanu. Plastmasas iepakojums nav rotaļlieta.
- Jalietojat ierīci vannasistabā, pēclietošanas pārliedzieties, ka tā ir atvienota no elektrotīkla. Novietošana ūdens avota tuvumā var būt bīstama pat tad, ja ierīce ir izslēgta. Lai nodrošinātu papildu aizsardzību, iesakām uzstādīt vannasistabas strāvas aizsargu (RCD) ar nominālo noslēgšanas strāvu, kas nepārsniedz 30 mA elektriskajā ķēdē. Konsultējieties ar elektriķi.
- Nelietojiet ierīci, ja tā ir nokritusi zemē vai ir bojāta.
- Epilators ir elektroierīce, un tas nedrīkst nonākt saskarē ar ūdeni.
- Neuzglabājiet ierīci vietā, no kuras tā var nokrist zemē, vannā, izlietnē vai jebkurā citā tvertnē ar šķidrumu. Neiegremdējiet ierīci ūdenī vai citā šķidrumā. Tas var izraisīt nopietnu elektriskās strāvas triecienu.
- Nelietojiet ierīci, ja vienlaikus mazgāties vannā.
- Nekad neizmantojiet ierīci, ja tā ir mitra vai slapja.
- Nepieskarieties ierīcei, ja tā ir iekritusi ūdenī.
- Ja ierīce ir iekritusi vannā, nekavējoties atvienojiet to no



elektrotīkla.

- Nemēģiniet atvērt vai salabot ierīci pats. Atverot ierīci, tiek pakļauts bīstamiem elektriskiem komponentiem un gaismas impulsu enerģijai, kas var izraisīt nopietnus savainojumus vai neatgriezeniskus acu bojājumus.
- Ierīci var salabot tikai pilnvarots servisa apkalpes centrs.
- Ja ierīce ir pārtraukusi darboties, ir bojāta vai ir jālabo, lūdzu, sazinieties ar mūsu klientu apkalpošanas dienestu.
- Lietojiet ierīci tikai ražotāja paredzētajam nolūkam un ievērojiet instrukcijā sniegtos norādījumus.
- Pēc pievienošanas elektrotīklam nekad neatstājiet ierīci bez uzraudzības.
- Neiespraudiet ierīci kontaktligzdā, ja ir bojāts elektrības vads. Sargājiet vadu no visiem siltuma avotiem.
- Pārtrauciet lietot ierīci, ja pamanāt defektu vai ja ierīce ir bojāta vai rada nedabisku skaņu vai smaku. Nekavējoties pārtrauciet ierīces lietošanu, ja lampa ir ieplaisājusi vai netīra.
- Uzreiz pēc ierīces lietošanas atvienojiet elektrības vadu.
- Pirms tīrīšanas un pēc izmantošanas izslēdziet ierīci un atvienojiet elektrības vadu
- Izmantojiet tikai ražotāja ieteiktos piederumus.
- Ierīces darbināšanai izmantojiet tikai ražotāja nodrošināto adapteru.
- Nelietojiet epilatoru:

- ja Jūsu āda ir dabiski tumša;
- uz iedegušas ādas vai, ja nesen sauļojāties. Nepakļaujiet sevi tiešai saules gaismai 1 nedēļu pirms un 1 nedēļu pēc epilatora lietošanas.
- baltiem, sirmiņiem vai gaišiem matiņiem. Epilācija ar epilatoru nav tik iedarbīga, ja matiņi ir balti vai gaiši.
- uz galvas ādas, uzacīm, zoda, acu, ausu, deguna, krūtsgalu, dzimumorgānu, anālās atveres vai dzimumzīmju tuvumā, uz vasarraibumiem, dzimumzīmēm, kārpām, zilumiem, izsitumiem, tetovējuma, permanentā grima u. tml.;
- ja esat grūtniece vai barojat bērnu ar krūti;
- sarkanu un varikozu vēnu gadījumā;
- ja Jums ir ekzēma, psoriāze, ādas bojājumi, vaļējas brūces vai infekcijas attīstība vietā, kuru vēlaties apstrādāt. Pagaidiet, līdz skartā zona sadzīst;
- ja Jums ir nosliece uz keloīdu izveidi, gaismjutība (fotosensitivitāte) vai jutība pret tādām zālēm kā nesteroīdie pretiekaisuma līdzekļi (aspirīns, ibuprofēns, paracetamols), tetraciklīns, fenotiazīns, tiazīdi, diurētiskie līdzekļi, sulfonilurīnvielas atvasinājumi, sulfamīdi, DTIC, fluoruracils, vinblastīns, grizeofulvīns, alfhidroksiskābes (AHS), betahidroksiskābes (BHS) vai retinoīdi (izotretinoīns, tretinoīns);
- ja nesen esat ticis ārstēts vai tiek ārstēts ar alfa

hidroksiskābēm (AHS), betahidroksiskābēm (BHS), retinoīdiem vai azelātskābi;

- ja Jums ir ādas patoloģijas, ko izraisa, piemēram, diabēts vai citas sistēmiskas vai vielmaiņas slimības;
  - ja pēdējo 6 mēnešu laikā esat saņēmis ārstēšanu ar izotretinoīnu;
  - ja pēdējo 3 mēnešu laikā esat lietojis steroidus;
  - ja vietā, kuru plānojat apstrādāt, parādās jostas rozes simptomi, ja vien neesat pirms tam konsultējies ar ārstu un uzsācis profilaktisku ārstēšanu;
  - ja Jums ir epilepsija;
  - ja Jums ir aktīvs implants, piemēram, elektrokardiostimulators, urīna nesaturēšanas implants vai insulīna sūknis utt.;
  - ja Jums ir ar fotosensitivitāti saistīti traucējumi, piemēram, porfīrija, polimorfiskais gaismas uzliesmojums, saules nātrene vai sarkanā vilkēde;
  - ja Jums ir nosliece uz ādas vēzi vai ļaundabīgu audzēju;
  - ja Jums pēdējo 3 mēnešu laikā ir bijusi staru terapija vai ķīmijterapija;
  - ja Jums ir kāds cits stāvoklis, ko Jūsu ārsts uzskata par risku epilatora izmantošanā.
- Personas, kas ir vecākas par 18 gadiem, ar fiziskiem, maņu vai garīgiem traucējumiem vai ar nepietiekamu pieredzi un zināšanām drīkst izmantot šo ierīci, ja viņi

atrodas citu cilvēku uzraudzībā vai arī ir instruēti par ierīces izmantošanu drošā veidā, kā arī izprot iespējamo bīstamību. Neļaujiet bērniem rotaļāties ar šo ierīci. Bērni nedrīkst tīrīt vai apkopt ierīci bez uzraudzības.

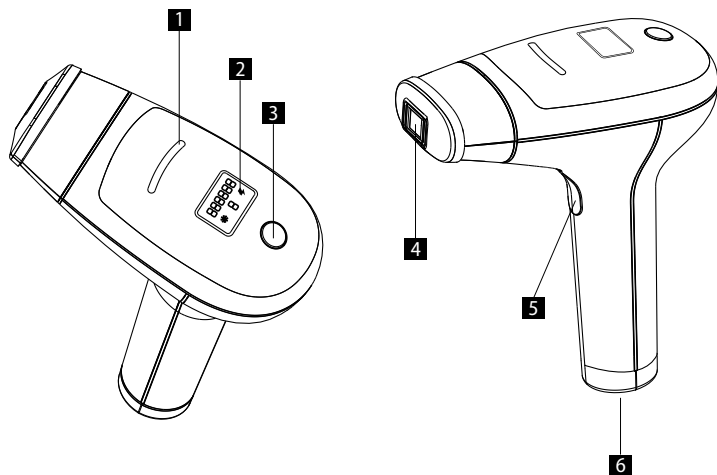
### Uzmanību:

Ierīce izstaro intensīvas pulsējošas gaismas starus. Neskatieties tieši lodziņā, kas izstaro gaismu, kad ierīce ir ieslēgta vai pievienota kontaktligzdai. Nekādā gadījumā nemērķējiet šo staru acīs. Neapstrādājiet laukumu ap acīm (uzacis, skropstas). Starus drīkst virzīt tikai tad, kad ierīces uzgalis saskaras ar ādas laukumu, kuru vēlaties apstrādāt. Iedarbinot impulsu, iesakām skatīties citā virzienā, nevis uz IPL.

**Ražotāja norādījumu neievērošanas dēļ var tikt atteikts garantijas remonts.**

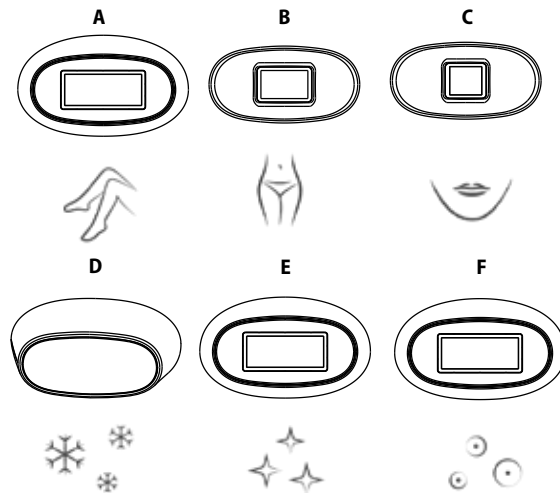
## IERĪCES APRAKSTS

- 1 Gatavības indikators
- 2 LED displejs
- 3 Ieslēgšanas/izslēgšanas/intensitāte pārslēgšanas taustiņš
- 4 Pulsa izlādes lodziņš (iedarbības laukums)
- 5 Impulsa atbrīvošanas taustiņš
- 6 Maiņstrāvas adaptera atvere



## UZGAĻI

- A Epilācijas uzgalis 3,6 cm<sup>2</sup>
- B Papildu magnētiskais uzgalis 2 cm<sup>2</sup>
- C Papildu magnētiskais uzgalis 1,4 cm<sup>2</sup>
- D Ādas nomierināšanas uzgalis
- E Ādas atjaunošanas uzgalis
- F Aknes novēršanas uzgalis



## IZMANTOŠANA

IPL epilācijas tehnoloģija ir labi zināma un progresīva. Visā pasaulē tai ir veikti vairāk nekā 15 gadu ilgi kliniskie pētījumi, kuru laikā ir pierādīts, ka tā ir efektīva un droša epilāciju ar ilgstošu iedarbību.

IPL epilācijas tehnoloģija pamatā ir selektīvās fototermolizes teorija, kas izmanto optiskā starojuma enerģiju, lai apturētu matiņu augšanu. Lai sasniegtu šo termisko efektu, matu saknes selektīvi absorbē siltumenerģiju un pārvērš to siltumā. Šo selektivitāti panāk tā, ka lielākā daļa optiskā starojuma enerģijas absorbē matiņu sīpolu pigmentu, bet apkārtējā āda un audi saglabājas vēsi. Šis termiskais efekts nesāpīgi iznīcina matiņus pat ar saknēm un novērš to atkārtotu augšanu. Šī zinātniski pierādītā tehnoloģija nodrošina ātru un ilgstošu rezultātu.

Pigmenta daudzums cilvēka ādā nosaka ne tikai krāsu, bet arī tā riska pakāpi, kurai lietotājs ir pakļauts, izmantojot fotoepilāciju neatkarīgi no tās veida. Jo tumšāka āda, jo lielāks risks.



Pirms IPL epilatora  
lietošanas



IPL epilatora izstarotā gaisma  
impulsa laikā



Pēc apstrādes ar IPL  
epilatoru

### MATIŅU AUGŠANAS CIKLA IETEKME UZ FOTOEPILĀCIJU

Melanīns ir pigments, kas atrodas matos un kas ļauj gaismai uzsūkties, bet pēc tam pārvēršas siltumā, lai apturētu matu augšanu. Jo vairāk melanīna matiņos, jo tumšāka ir to krāsa un jo vairāk gaismas tie var absorbēt, šādu palielinot fotoepilācijas efektivitāti.

Mata dzīves ciklam ir trīs fāzes – anagēnā, katagēnā un telogēnā. Šiem trim posmiem ir svarīga nozīme fotoepilācijas procesā. Anagēnā fāze ir mata augšanas fāze, bet katagēnā un telogēnā fāze – atpūtas fāze. Matu augšanas cikls svārstās diapazonā no 18 līdz 24 mēnešiem.

Lielākā daļa matu folikulu atrodas vienā no divām atpūtas fāzēm. IPL tehnoloģija ir iedarbīga tikai tad, ja matiņi ir augšanas fāzē. Visi matiņi neatrodas augšanas fāzē vienlaikus. Tāpēc, lai iznīcinātu visus matiņus, jāizprot folikulu augšanas cikls.

### Trīs fāzes – anagēnā, katagēnā un telogēnā.



Augšanas fāze –  
anagēnā



Pārejas posms –  
katagēnā



Atpūtas fāze –  
telogēnā

IPL epilators piedāvā drošu un ilgstošu epilāciju Jūsu mājas privātumā un komfortā.

Noņem nevēlamus matiņus no ādas, jo īpaši no kājām un rokām, kā arī jutīgām zonām, piemēram, padusēm, bikini zonas un sejas (vaigiem, virslūpas, zoda).

Irēri var lietot vīrieši un sievietes, kuri vecāki par 18 gadiem.

Ja neesat pārliecināts, vai drīkstat izmantot epilatoru, sazinieties ar savu dermatologu vai ģimenes ārstu.

### ĀDAS SAGATAVOŠANA

- Pirms ierīces izmantošanas ādai jābūt noskūtai, tīrai, sausai un bez dezodoranta vai cita kosmētiskā līdzekļa.
- Pirms IPL epilatora lietošanas nenonēmi matiņus ar elektrisko epilatoru vai vasku. Epilācija (matiņu izraušana ar saknēm) padara IPL epilāciju neefektīvu.
- Nepakļaujiet sevi tiešai saules gaismai 1 nedēļu pirms un 1 nedēļu pēc epilatora lietošanas. Piemērots saules aizsarglīdzeklis ir apģērbs, kas pietiekami nosedz ādu, vai saules aizsargkrēms (ar minimālo aizsargfaktoru 50).
- Ja uz ādas ir uzklāts pašiedeguma krēms, pirms epilatora lietošanas nogaidiet, līdz sauļošanās efekts pilnībā pazūd.
- Pirms ierīces lietošanas vienmēr aplūdiet tetovējumus, dzimumzīmes vai tumšas zīmes, piemēram, vasarraibumus, nēvus, kārpas vai karcinomas.
- Nekad neizmantojiet irēci uz krūts galiem vai (sieviešu vai vīriešu) dzimumorgāniem.
- Nekad neizmantojiet irēci uz ķermeņa daļas, kur vēlāk vēlēšities matu augšanu.
- Nekad neizmantojiet irēci citiem nolūkiem, izņemot epilāciju.
- Pirms impulsa atbrīvošanas vienmēr pārļiecinieties, ka ierīce ir vērsta uz apstrādājamo

ādas daļu un ka Jūs tai pilnībā pieskaraties.

#### IPL EPILATORA IESTĀTĪJUMI

1. Izņemiet ierīci un visus piederumus no kastītes.
2. Ievietojiet tikla adapteru tikla adaptera atverē uz IPL ierīces un pievienojiet adapteru kontaktligzdai.
3. Lai ieslēgtu ierīci, 2 sekundes nospiediet ieslēgšanas/izslēgšanas taustiņu/. Jūs dzirdēsiet nelielu ventilatora troksni.
4. Ierīce ir gatava lietošanai.
5. Izvēlieties intensitāti, kas atbilst Jūsu ādas tipam. Izmantojiet izslēgšanas/izslēgšanas taustiņu, lai izvēlētos vēlamo intensitāti. Piemēram, lai pārietu no 1. uz 4. līmeni, atkārtoti nospiediet ieslēgšanas/izslēgšanas taustiņu, līdz sasniedzat vēlamo intensitāti. Ierīce pakāpeniski paaugstinās līmeni no 4. līdz 5. līmenim, tad atpakaļ no 5. līdz 4., 3., 2. līmenim un līdz pat 1. līmenim.
6. Piespiediet ierīces aplikatora virsmu pret ādu. Tiklīdz ierīce saskaras ar ādu, iedegas gatavības indikators.
7. Ierīcei ir mehānisms, kas aizsargā acis lietošanas laikā. Kontakta sensors novērš impulsa sūtīšanu, ja ierīces aplikatora virsma nav pilnā saskarē ar ādu. Tāpēc vienmēr pārliecinieties, ka ierīce ir pareizi novietota uz ādas.
8. Impulsa atbrīvošanas taustiņš – nospiediet taustiņu, lai nosūtītu gaismas impulsu. Varat sajst nelielu siltuma vai tirpšanas sajūtu.
9. Noņemiet epilatoru no apstrādātās ādas daļas.
10. Pabīdīet ierīces aplikatora virsmu uz nākamo ādas daļu, ko vēlaties apstrādāt. Nospiedumi, kas paliek uz ādas pēc epilatora lietošanas, palīdzēs pareizi izvēlēties nākamā gaismas impulsa vērsšanas vietu, lai izvairītos no divu impulsu atbrīvošanas vienā un tajā pašā vietā vai pārāk lielām atstarpēm starp apstrādātajām zonām. Ierīce pēc katras impulsa izvadīšanas uzreiz uzlādējas. Tiklīdz gatavības indikators iedegas (pēc saskares ar ādu), ierīce ir gatava izstarot citu impulsu.
11. Kad apstrāde ir pabeigta, izslēdziet ierīci, nospiežot ieslēgšanas/izslēgšanas taustiņu 2 sekundes.
12. Mazāku ādas laukumu apstrādei pievienojiet atbilstošu uzgali ar mazāku iedarbības laukumu.

**Bridinājums:** Vienā lietošanas veidā neapstrādājiet vienu un to pašu ādas daļu vairāk nekā vienu reizi. Atkārtota apstrāde tajā pašā daļā ādas palielina blakusparādību risku.

#### REŽĪMI

##### “PRECISION” režīms (precīzais)

“Precision” režīms ļauj droši apstrādāt visgrūtāk pieejamās un visjutīgākās zonas, piemēram, seju, paduses, bikini zonu utt. Atsevišķi impulsi jāvirza, isi nospiežot impulsa atbrīvošanas taustiņu.

##### “GLISS” režīms (automātiskais)

Kad ierīce uzklāšanas laukums ir pareizi pievienots ādai, aktivizējiet “GLISS” režīmu, nospiežot impulsa atbrīvošanas taustiņu 2 sekundes. Iedegas indikators (zibens ikona). Tādā veidā impulsi tiek automātiski sūtīti nepārtraukti bez nepieciešamības veikt papildu darbības. Tas ļauj lēnām un nepārtraukti pārvietot ierīci pa ādu, nepaceļot to un nenovietojot atpakaļ uz ādas.

Kad apstrāde ir pabeigta, izslēdziet ierīci, nospiežot ieslēgšanas/izslēgšanas taustiņu 2 sekundes.

“Gliss” režīms ir piemērots lietotājiem, kuriem jau ir zināma pieredze un noteiktas prasmes ierīces izmantošanā. Režīms “Gliss” ļauj apstrādāt lielākus ādas laukumus, piemēram, kājas, muguru, rokas, rumpi utt. Lai apstrādātu jutīgus ādas laukumus, izmantojiet režīmu “Precision”.

#### AUTOMĀTISKĀS IZSLĒGŠANĀS FUNKCIJA

Bezdarbības gadījumā IPL epilators automātiski izslēdzas pēc 5 minūtēm. Lai ierīci atkal iedarbinātu, nospiediet ieslēgšanas/izslēgšanas taustiņu, lai iestatītu vēlamo jaudu.

#### APSTRĀDĀTĀS ĀDAS LAUKUMS

Atbrīvojot impulsus, turpiniet sistemātiski secīgās rindās. Šī metode nodrošinās labāku impulsa kontroli, palīdzēs labāk aptvert laukumu, vienlaikus novēršot vienas un tās pašas vietas apstrādi divreiz vai impulsa atbrīvošanu pārāk tuvu citu citam.

Nospiedumi, kas paliek uz ādas pēc epilatora lietošanas, palīdzēs pareizi izvēlēties nākamā gaismas impulsa lietošanas vietu, lai izvairītos no divu impulsu atbrīvošanas vienā un tajā pašā ādas vietā vai pārāk lielām atstarpēm starp apstrādātajām zonām. Vienas apstrādes laikā izvairieties no vairāk nekā viena impulsa atbrīvošanas vienā ādas daļā.

Ja uz ādas parādās apdegumi vai pūslīši, nekavējoties pārtrauciet epilāciju.

#### SEJAS EPILĀCIJA

- Impulsa atbrīvošanas laikā nekad neskatieties tieši uz apstrādājamo platību.

- Nelietojiet ierīci, lai epilētu skropstas, uzacis vai matus.
- Ierīce nav piemērota vispārējai vīriešu apmatojuma noņemšanai.
- Jūsu ērtībai un drošībai iesakām, ka Jums kāds ir tuvumā, lai nepieciešamības gadījumā palīdzētu pirmās apstrādes laikā.
- Lai epilētu sejas apmatojumu, izmantojiet "PRECISION" režīmu. NEIZMANTOJIET REŽĪMU "GLISS" SEJAS UN JUTĪGU ZONU ĀDAS APSTRĀDEI.
- Apstrādājot seju, starp impulsiem ir jāgaida 5 sekundes. Apstrādes laiks ādas sejai nedrīkst būt ilgāks par 10 minūtēm.

#### VIENAS APSTRĀDES ILGUMS

zona	Vidējais ilgums	Režīms
Puse kājas	8–10 minūtes	"Gliss"
Visa kāja	15 minūtes	"Gliss"
Bikini zona	2 minūtes	"Precision"
Paduses	1 minūte	"Precision"

#### INTENSITĀTES IESTATĪŠANA

Intensitātes līmenis norāda uz impulsa gaismas stiprumu, ko piemēro ādai apstrādes laikā. Tas svārstās no zemākās pakāpes (1) līdz augstākajai pakāpei (5).

Gaismas indikators rāda izvēlēto intensitātes līmeni. Ja palielināt jaudu, iegūsiet labāku rezultātu, bet palielināsiet blakusparādību risks (skat. nodaļu "Iespējamās blakusparādības").

**Bridinājums:** Ja 48 stundu laikā pēc testa apstrādes neredzēsiet neparastas reakcijas vai diskomfortu, varat izvēlēties epilatora darbības līmeni pirmajai apstrādei saskaņā ar turpmāko tabulu:

- Ādas I un II fototips – pirmajai apstrādei iestatiet ierīci maksimāli līdz 3. intensitātes līmenim. Ja nerodas sarežģījumi, varat pakāpeniski palielināt intensitāti līdz 4. līmenim un pēc tam uz 5. līmeni dažiem nākamajiem laukumiem.
- Ādas III un IV fototips – pirmajai apstrādei iestatiet ierīci maksimāli līdz 2. intensitātes līmenim. Ja nerodas sarežģījumi, varat pakāpeniski palielināt intensitāti līdz 3. līmenim un pēc tam uz 4. līmeni dažiem nākamajiem laukumiem.

- Ādas V fototips – pirmajai apstrādei iestatiet ierīci maksimāli līdz 1. intensitātes līmenim. Ja nerodas sarežģījumi, varat pakāpeniski palielināt intensitāti līdz 2. līmenim un pēc tam uz 3. līmeni dažiem nākamajiem laukumiem.
- IPL epilators nav piemērots lietošanai personām ar ādas VI fototipu.

**Bridinājums:** Pirms ierīces lietošanas izlasiet visu lietošanas instrukciju un izvēlieties drošu darbības līmeni fototipa tabulā turpmāk, katreiz veicot apstrādi.

Lai nodrošinātu ierīces drošu lietošanu, jāievēro iepriekš minētie intensitātes izvēles norādījumi kopā ar tabulu.

#### Fototipi (saskaņā ar Fitzpatrick):

- I Ļoti bāla, pienbalta āda – nekad nesauļojas un vienmēr apdeg.
- II Gaiša āda – maz sauļojas un parasti apdeg.
- III Bēša āda – vidēji sauļojas, dažreiz apdeg.
- IV Gaišbrūna āda – viegli iedeg un reti apdeg.
- V Tumšbrūna ādā – ļoti ātri iedeg un reti apdeg.
- VI Melna āda.

FOTOTIPS	I	II	III	IV	V	VI
TESTA APSTRĀDE (48 stundas pirms pirmās apstrādes)	1. līmenis	1. līmenis	1. līmenis	1. līmenis	1. līmenis	X
Pirmā apstrāde	3. līmenis	3. līmenis	2. līmenis	2. līmenis	1. līmenis	X
Nākamās apstrādes	4., 5. līme- nis	4., 5. līme- nis	3., 4. līme- nis	3., 4. līme- nis	2., 3. līme- nis	X

X – Ierīce nav piemērota izmantošanai personām ar VI fototipa ādu.

Iespējams, vēlamais intensitātes līmenis atšķirsies atkarībā no ādas krāsas atšķirības vietā, kas jāapstrādā. Piemēram, āda uz rokām, kas parasti tiek pakļauta saules iedarbībai, ir tumšāka nekā rokas iekšējā daļa. Tomēr, palielinot intensitāti gaišākās ķermeņa daļās, jābūt piesardzīgiem. Pat, ja iegūsiet labāku rezultātu, tas var palielināt blakusparādību risku.

#### ĀRSTĒŠANAS BIEŽUMS

Matiņu augšanas cikla ilgums vidēji svārstās no 18 līdz 24 mēnešiem, kuru laikā būs nepieciešama bieža epilatora izmantošana, lai sasniegtu ilgtermiņa rezultātu. Ierīces

efektivitāte dažādiem lietotājiem būs atkarīga no apstrādājamās ķermeņa daļas, matiņu krāsas un lietošanas metodes.

Turpmāk ir plānotās apstrādes biežuma piemērs vienam matiņu augšanas ciklam:

- starp pirmajām 4 epilatora lietošanas reizēm jābūt divu nedēļu pārtraukumam;
- turpmākā apstrāde jāveic ar 4 nedēļu pārtraukumu, līdz sasniedziet vēlamo rezultātu.

Pirmais un otrais mēnesis						
1	2	3	4	5	6	7
8	9	10	11	12	13	14
15	16	17	18	19	20	21
22	23	24	25	26	27	28
29	30					

Sākot ar trešo mēnesi						
1	2	3	4	5	6	7
8	9	10	11	12	13	14
15	16	17	18	19	20	21
22	23	24	25	26	27	28
29	30					

Vēlāk izmantojiet epilatoru, ja matiņi atkal ataug, līdz sasniegsiet ilgstošu epilācijas efektu.

**Brīdinājums:** Neapstrādājiet vienu un to pašu ādas laukumu biežāk nekā reizi 2 nedēļās. Biežāka lietošana neuzlabos rezultātu, gluži pretēji – palielinās blakusparādību risku.

Hormonālo vai fizioloģisko izmaiņu dēļ var atkārtoti aktivizēties tukšās folikuli. Tāpēc dažreiz ir nepieciešams ielānot papildu apstrādi.

#### SAGAIĀMAIS REZULTĀTS

Rezultāts ir manāms pēc pirmajām 4 apstrādēm, un matiņu skaits ievērojami samazinās pēc 9–10 reizēm. Rezultāts atšķirsies atkarībā no matiņu veida un bioloģiskajiem faktoriem, kas ietekmē matu augšanas ciklu. Ilgtermiņa rezultāti nav sagaidāmi pēc vienas vai divām apstrādes nedēļām. Matiņu augšanā atpūtas fāzes ilgums atšķiras atkarībā no ķermeņa daļas.

**Brīdinājums:** Epilācija ar epilatoru nav efektīva, ja matiņi ir balti vai gaiši.

## AKNES NOVĒRŠANA

Aknes novēršanas uzgalim ir pretiekaisuma un nomierinoša iedarbība. Izmantojiet pūtītēm un nelielai aknei. **Nekad nelietojiet uz atklātām brūcēm. Blakņu gadījumā nekavējoties pārtrauciet izmantošanu.**

#### LIETOŠANA

1. Pievienojiet aknes novēršanas uzgali.
2. **Vienmēr izmantojiet intensitātes 1. līmeni.**
3. Aknes gadījumā lietojiet trīs zibšņus dienā, līdz iegūsiat vēlamo rezultātu.
4. **Nekad nepārraidiet uz vienu un to pašu vietu vairāk par trim zibšņiem. Sazinieties ar ārstu vai dermatologu, ja neesat pārliecināts, vai Jūsu āda ir piemērota ārstēšanai.**
5. Jūsu ērtībām un drošībai iesakām jau laikus apzināt kādu, kurš varētu palīdzēt.
6. Iedarbinot impulsu, iesakām aizvērt acis vai arī skatīties citā virzienā, nevis uz IPL.

## ĀDAS ATJAUNOŠANA

Ādas atjaunošanas uzgalis uzlabo ādas tekstūru un izlīdzina ādas krāsu. Termiskā apstrāde novērš hormonālos pigmenta plankumus un smalkos asinsvadus. Āda kļūst svaigāka un dzīvīgāka.

#### LIETOŠANA

1. Pievienojiet ādas atjaunošanas uzgali.
2. **Vienmēr izmantojiet intensitātes 1. līmeni.**
3. Apstrādājiet ādu ik pēc 3 dienām (1–3 zibšņi vienā vietā), līdz iegūsiat vēlamo rezultātu.
4. **Nekad nepārraidiet uz vienu un to pašu vietu vairāk par trim zibšņiem. Nelietojiet uz nehormonāliem pigmenta plankumiem un atklātām brūcēm. Blakņu gadījumā nekavējoties pārtrauciet izmantošanu. Sazinieties ar ārstu vai dermatologu, ja neesat pārliecināts, vai Jūsu āda ir piemērota ārstēšanai.**
5. Jūsu ērtībām un drošībai iesakām jau laikus apzināt kādu, kurš varētu palīdzēt.
6. Iedarbinot impulsu, iesakām aizvērt acis vai arī skatīties citā virzienā, nevis uz IPL.

## ĀDAS NOMIERINĀŠANA

Ādas nomierināšanas uzgalis atvērta un nomierina ādu pēc apstrādes ar IPL epilatoru.

### LIETOŠANA

1. Pievienojiet IPL epilatoram ādas nomierināšanas uzgali.
2. Ieslēdziet IPL epilatoru. Displejā parādīsies sniegpārslīņas ikona.
3. Lieciet uzgali uz apstrādātās ādas, lai to nomierinātu.

## PĒC EPILĀCIJAS

- Kad apstrāde ir pabeigta, nospiediet ieslēgšanas/izslēgšanas taustiņu, lai izslēgtu ierīci.
- Atvienojiet elektrības vadu no kontaktligzdas.
- Pēc katras lietošanas ieteicams iztīrīt ierīci, jo īpaši aplikatora virsmu.
- Pēc tīrīšanas ieteicams uzglabāt ierīci oriģinālajā kastē un bez saskares ar ūdeni.
- Nepakļaujiet apstrādājamo vietu saulei. Aizsargājiet ādu no saules visas apstrādes laikā un vismaz vienu nedēļu pēc pēdējās apstrādes ar epilatoru. Saules gaismas iedarbība nozīmē uzturēšanos tiešos saules staros bez aizsardzības aptuveni 15 minūtes vai netiešā saules gaismā bez aizsardzības 1 stundu.
- Pēc epilācijas nelietojiet dezodorantu vai aromatizētu krēmu uz ādas.

## DROŠĪBA

Intensīvās gaismas impulsu tehnoloģija (IPL) vienlaikus nodrošina maksimālu drošību un minimālu risku.

Epilators izmanto intensīvās gaismas impulsu tehnoloģiju, lai panāktu ilgstošu rezultātu ar mazāku intensitāti, salīdzinot ar citām epilācijas metodēm, kas izmanto gaismas enerģiju. Zems enerģijas patēriņš samazina traumu vai komplikāciju iespējamību un uzlabo vispārējo drošību.

### Acu aizsardzības mehānisms

IPL epilatoram ir iebūvēts mehānisms (kontakta sensors), lai aizsargātu acis. Ierīce ir izstrādāta tā, lai impulsi nevarētu nosūtīt, ja virzāt ierīci atklātā telpā. Drošības mehānisms ļauj nosūtīt impulsu tikai tad, kas ierīce pieskaras ādai.

Izvēloties intensitāti katras procedūras laikā ar ierīci, rūpīgi ievērojiet instrukcijā sniegtos

norādījumus.

Nepiemērotas intensitātes izvēle var izraisīt blakusparādības.

Papildinformāciju par intensitātes izvēli skatiet nodaļas "Izmantošana" apakšnodaļā "Intensitātes iestatīšana".

Vienā lietošanas veidā neapstrādājiet vienu un to pašu ādas daļu vairāk nekā vienu reizi. Ja uz ādas parādās apdegumi vai pūslīši, nekavējoties pārtrauciet epilāciju.

## IESPĒJAMĀS BLAKUSPARĀDĪBAS

Ja izmantojat ierīci saskaņā ar norādījumiem, blakusparādības un komplikācijas rodas reti. Tomēr visas kosmētiskās procedūras, ieskaitot tās, kas paredzētas lietošanai mājās, rada noteiktus riskus. Tāpēc ir svarīgi saprast un pieņemt šos riskus un iespējamās sarežģījumus, kas saistīti ar IPL epilatora izmantošanu mājās.

Nevēlamas blakusparādības	Nevēlamo blakusparādību izpausmes biežums
Viegls diskomforts/nepatikama sajūta uz ādas	Dažreiz
Apsārtums	Dažreiz
Paaugstināta ādas jutība	Dažreiz
Apdegumi vai ievainojumi	Reti
Rētas	Reti
Pigmentācijas izmaiņas	Reti
Pārmērīgs ādas apsārtums un pietūkums	Reti
Infekcija	Ļoti reti
Zilumi	Ļoti reti



**Viegls diskomforts/nepatikama sajūta uz ādas**

Lai gan parasti lietotāji labi panes epilāciju ar šo ierīci, lielākajai daļai lietotāju rodas nedaudz nepatikama sajūta, ko bieži raksturo kā duršanas sajūtu apstrādes vietā. Kopumā šī sajūta saglabājas visu lietošanas laiku. Pat dažas minūtes pēc tam. Jebkurš cits diskomforts, izņemot iepriekš aprakstīto, nav tipisks, un norāda, ka ir jāpārtrauc lietošana vai jāsamazina izvēlēta jauda.

**Apsārtums**

Ar epilatoru apstrādāta āda pēc lietošanas vai nākamo 24 stundu laikā var kļūt sāra. Apsārtums parasti izzūd 24 stundu laikā. Ja apsārtums saglabājas ilgāk par 2–3 dienām, sazinieties ar ārstu.

**Paaugstināta ādas jutība**

Āda kļūst jutīgāka vietās, kas tika apstrādātas, un var būt sausa vai lobīties.

**Apdegumi vai ievainojumi**

Ļoti reti uz ādas pēc apstrādes var parādīties apdegumi vai ievainojumi. Tie var ilgt vairākas nedēļas, līdz āda pilnībā sadzīst, un dažos izņēmuma gadījumos var palikt rēta.

**Rētas**

Lai gan šie gadījumi ir ļoti reti, var parādīties pastāvīgas rētas. Rētas parasti izpaužas kā bālgani virspusēji bojājumi (hipotrofiski). Tomēr rēta var būt liela un sarkana (hipertrofiska) vai liela un tāda, kas pārsniedz skarto laukumu (keloīda). Šajā gadījumā var būt nepieciešama koriģējoša kosmētiska procedūra.

**Pigmentācijas izmaiņas**

Epilators koncentrējas uz matu saknēm, jo īpaši matu sīpolu pigmenta šūnām. Tomēr pastāv īslaicīgas hiperpigmentācijas (brūnā pigmenta vai krāsas izmaiņas palielināšanās) vai apkārtējās ādas depigmentācijas (balināšanas) risks. Pigmentācijas izmaiņu risks ir lielāks cilvēkiem ar tumšāku ādu.

Parasti pigmentācijas un krāsas izmaiņas ir īslaicīgas. Pastāvīgas hiperpigmentācijas vai depigmentācijas gadījumi ir reti.

**Pārmērīgs ādas apsārtums un pietūkums**

Dažos retos gadījumos apstrādātā āda var kļūt ļoti sāra un pietūkusi. Šī reakcija ir biežāk izpaužas uz jutīgu ķermeņa daļu ādas. Apsārtumam un pietūkumam vajadzētu izzust 2–7 dienu laikā, kad vajadzētu regulāri likt ledus kompreses skartajā zonā. Maiga tīrīšana ir atļauta, taču vajadzētu izvairīties no jebkādas uzturēšanās saulē.

**Infekcija**

Ādas infekcija ir ļoti reta parādība, bet var rasties kā apdegumu vai ievainojuma rezultāts pēc epilatora lietošanas.

**Zilumi**

Ļoti reti ierīce var izraisīt zilumus zilā vai violetā tonī, un tie var saglabāties 5 līdz 10 dienas. Zilajai krāsai pazūdot, zilums var iekrāsoties dzeltenbrūns (hiperpigmentācija), un šīs izmaiņas var būt pastāvīgas.

Ja epilatora lietošanas laikā vai pēc tās Jums rodas ilgstošs diskomforts vai kairinājums, konsultējieties ar ārstu.

## TEHNISKĀ APKALPE

Plašāka mēroga apkopes un remontdarbi, kuriem ir nepieciešama iejaukšanās ierīces iekšpusē, jāveic kvalificētam speciālistam vai servisa centram.

## VIDES AIZSARDZĪBA

- Nododiet iepakojuma materiālu un vecās ierīces otrreizējai pārstrādei.
- Ierīču kastes var nodot atkritumu šķirošanas punktos.
- Polietilēna (PE) maisiņus nododiet otrreizējai pārstrādei paredzēto materiālu savākšanas punktā.

### Ierīces otrreizējā pārstrāde tās kalpošanas laika beigās



Šī ierīce ir marķēta saskaņā ar Eiropas Parlamenta un Padomes Direktīvu 2012/19/ES par elektrisko un elektronisko iekārtu atkritumiem (EEIA). Simbols uz izstrādājuma vai tā iepakojuma norāda, ka šis izstrādājums nepieder sadzīves atkritumiem. Tas jānogādā elektrisko un elektronisko iekārtu otrreizējās pārstrādes savākšanas punktā. Nodrošinot šā izstrādājuma pareizu iznīcināšanu, tiks novērsta nelabvēlīga ietekme uz vidi un cilvēku veselību, ko var izraisīt nepareiza ierīces iznīcināšana. Iznīcināšana jāveic saskaņā ar noteikumiem par atkritumu apstrādi. Lai iegūtu papildu informāciju par šīs ierīces otrreizēju pārstrādi, lūdzu, sazinieties ar vietējās pašvaldības sadzīves atkritumu iznīcināšanas dienestu vai veikalu, kurā iegādājāties izstrādājumu.



Šis izstrādājums atbilst visām piemērojamo ES direktīvu pamatprasībām.

Izmaiņas tekstā, konstrukcijā un tehniskajās specifikācijās var tikt veiktas bez iepriekšēja brīdinājuma, un mēs paturam tiesības veikt šīs izmaiņas.

## ACKNOWLEDGEMENTS

Thank you for purchasing a Concept product. We wish you much joy with your new appliance every day you use it.

Please read the instruction manual carefully before initial use. To refer to this manual any time you need to, we recommend you to keep it in a safe place. And please pass it to any future owner of the appliance.

Technical specifications	
Voltage	Input: 100-240 V, 50/60 Hz
	Output: 12 V, 3 A
Input	36 W
Application surface	3.6 cm <sup>2</sup> + attachments 1.4 cm <sup>2</sup> and 2 cm <sup>2</sup>
Wavelength	Epilation: 530-1200 nm Skin rejuvenation: 600-1200 nm Acne treatment 490-1200 nm
Functions	epilation, acne treatment, skin rejuvenation, skin soothing
Pulse frequency	Use without cable: 1.46-3.4 s
	Use with cable: 1.07-2.6 s
Light pulse intensity	max. 4.4 J/cm <sup>2</sup>
Lamp lifespan	500 000 pulses
Technology	IPL (Intense Pulsed Light)
Number of levels	5
Battery	Li-Ion
Charging time	60 min
Optical radiation energy	4.7-15.6 J

Number of pulses when fully charged (use without cable):

level 1 - 1350 pulses  
level 2 - 1000 pulses  
level 3 - 700 pulses  
level 4 - 550 pulses  
level 5 - 500 pulses

## IMPORTANT SAFETY PRECAUTIONS

- Please read and follow the safety precautions carefully before using the epilator for the first time. If you are not sure if you can use the epilator or if you have any doubts about its use and the risks involved, please consult your dermatologist or general practitioner.
- Do not treat the same area of skin more often than specified in the instructions. More frequent treatment sessions do not ensure better results, on the contrary, they increase the risk of side effects.
- Wait until the affected area of the skin heals.
- Never use the appliance on baby skin and do not let children use the appliance.
- Caution: Hot surface. Do not touch the lens on the surface of the applicator with your fingers. Keep the surface of the appliance clean.
- Never use flammable liquids such as alcohol (including perfume, deodorant or any other products containing alcohol) or acetone on the treated skin. Using the product may temporarily change the pigmentation (see

chapter Possible side effects).

- **CAUTION!** Plastic packaging used to wrap the appliance can be dangerous. Keep the packaging out of the reach of small children. Do not use the packaging in a crib, child's bed, stroller or playpen. The thin film sticks to the nose and mouth and restricts breathing. The plastic packaging is not a toy.
- When using the appliance in the bathroom, make sure to unplug it after use. Leaving the appliance near a water source can be dangerous even when the appliance is switched off. To provide additional protection, we recommend installing a residual current device (RCD) with a rated operating current not exceeding 30 mA in the electrical circuit that supplies the bathroom. Contact your electrician for advice.
- Do not use the appliance if it fell on the ground or appears to be damaged.
- The epilator is an electrical appliance and must not come into contact with water.
- Do not store the appliance where it could fall on the ground, in a bathtub, washbasin or any other container with liquid. Do not immerse the appliance in water or any other liquid. This could cause an electric shock.
- Do not use the appliance when you are having a bath.
- Do not use the appliance if it is wet or damp.

- Do not touch the appliance if it fell into water.
- If the appliance fell into a bathtub, unplug it immediately.
- Do not attempt to open or repair the appliance. Opening the appliance exposes you to dangerous electrical components and pulsed light energy, which can cause serious injury or irreversible damage to your eyes.
- The appliance can be repaired only in an authorized service centre.
- If the appliance stopped working, it is damaged and needs to be repaired, please contact our customer service.
- Use the appliance only for its intended purpose as specified by the manufacturer and follow the instructions in the manual.
- Never leave the appliance unattended when plugged in.
- Do not plug in the appliance if the power cord is damaged. Keep the cord away from all heat sources.
- Stop using the appliance if you notice any defects or if the appliance appears to be damaged or if you hear a strange sound or smell an odd smell. Stop using the appliance immediately, especially if the lamp is cracked or dirty.
- Unplug the power cord immediately after using the appliance.
- Always unplug the appliance before cleaning it.

- Use manufacturer-recommended accessories only.
- Use only the adapter supplied by the manufacturer to operate the appliance.
- Do not use the epilator:
  - If you have naturally dark skin.
  - If you have tanned skin or you have been tanning recently. Do not expose your skin to sunlight 1 week before and 1 week after using the epilator.
  - On white, grey or blonde hair. Epilator hair removal is not as effective when the hair is white or blonde.
  - On the scalp, eyebrows, chin, near eyes, ears, nose, nipples, genitals, rectum or in places with various marks, freckles, birthmarks, warts, bruises, rash, tattoos or permanent make-up, etc.
  - If you are pregnant or breastfeeding.
  - If you have spider veins or varicose veins.
  - If you have eczema, psoriasis, lesions, open wounds or a developing infection in the area you want to treat. Wait until the affected area of the skin heals.
  - If you are prone to keloids, sensitive to light (photosensitive) or sensitive to drugs, such as non-steroidal anti-inflammatory drugs (aspirin, ibuprofen, paracetamol), tetracycline, phenothiazine, thiazides, diuretics, sulphonylureas, sulfamides, DTIC, flurouracil, vinblastine, griseofulvin, alpha hydroxyl

acids (AHA), beta hydroxyl acids (BHA) or retinoids (isotretinoin, tretinoin).

- If you have recently been or are being treated with alpha hydroxyl acids (AHA), beta hydroxyl acids (BHA), retinoids or azelaic acid.
- If you suffer from skin abnormalities caused, for example, by diabetes or other systemic or metabolic diseases.
- If you have undergone isotretinoin treatment in the last 6 months.
- If you have been taking steroids in the last 3 months.
- If you develop symptoms of shingles at the area you wish to treat, unless you have first consulted a doctor and started preventive treatment.
- If you suffer from epilepsy.
- If you have an active implant, such as a pacemaker, urinary incontinence implant or insulin pump, etc.
- If you suffer from photosensitivity disorders such as porphyria, polymorphic light eruption, solar urticaria or lupus.
- If you have a predisposition to skin cancer or skin malignancy.
- If you have undergone radiotherapy or chemotherapy in the last 3 months.
- If you suffer from any other condition that your doctor

deems a risk for this treatment.

- This appliance can be used by persons aged from 18 years and above and persons with reduced physical, sensory or mental capabilities or lack of experience and knowledge if they have been given supervision or instruction concerning the use of the appliance in a safe way and understand the hazards involved. Do not let children play with the appliance. Children must not clean or maintain the appliance without supervision.

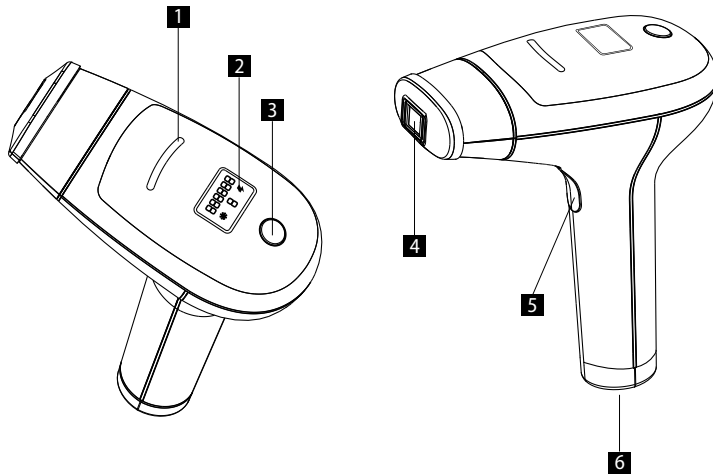
#### **Caution:**

The appliance emits flashes of intense pulsed light. Do not look directly into the pulse release window when the device is switched on or plugged in. Do not aim the flashes at your eyes under any circumstances. Do not treat skin around your eyes (eyebrows, eyelashes). Only release the pulse when the application head is in contact with the skin to be treated. When releasing the pulse, we recommend looking in a different direction than the IPL.

**Damages from failure to follow the manufacturer's instructions are not covered by the warranty.**

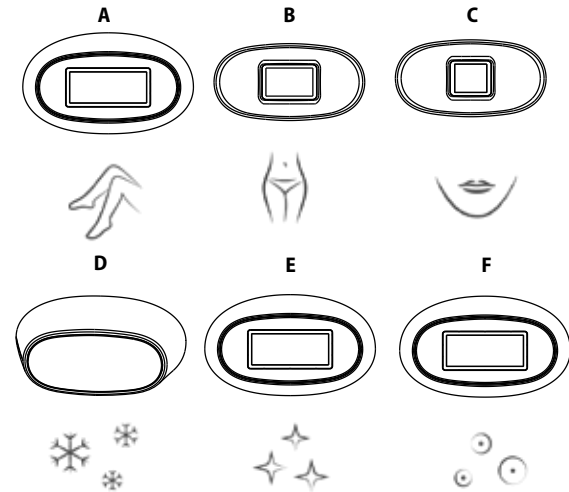
## PRODUCT DESCRIPTION

- 1 Ready indicator
- 2 LED display
- 3 On / Off / Intensity switching button
- 4 Pulse release window (application surface)
- 5 Pulse release button
- 6 Power adapter slot



## ATTACHMENTS

- A Epilation attachment 3.6 cm<sup>2</sup>
- B Auxiliary magnetic attachment 2 cm<sup>2</sup>
- C Auxiliary magnetic attachment 1.4 cm<sup>2</sup>
- D Skin soothing attachment
- E Skin rejuvenation attachment
- F Acne treatment attachment



## EPILATION

IPL epilator hair removal technology is well-known and sophisticated. It has undergone more than 15 years of clinical trials around the world, demonstrating the effectiveness and safety of long-term hair removal.

The IPL hair removal technology is based on the selective photothermolysis theory, which

uses the energy of optical radiation to stop hair growth. To achieve this thermal effect, the hair root needs to selectively absorb heat energy and convert it into heat. This selectivity is achieved as most of the optical radiation is absorbed by the hair bulb pigment, while the surrounding skin and tissue remain cool. This heat effect painlessly removes hair with roots and prevents their regrowth. This scientifically verified technology ensures fast and lasting results.

The amount of pigment in a person's skin determines not only the colour but also the degree of risk to which the user is exposed when using a light-based hair removal technology, regardless of which one. The darker the skin, the higher the risk.



Before the IPL epilator treatment



During the pulse emitted by the IPL epilator



After the IPL epilator treatment

#### INFLUENCE OF HAIR GROWTH CYCLE ON PHOTOEPILATION

Melanin is a pigment found in body that allows light to be absorbed and subsequently converted into heat to stop hair growth. The more melanin in the hair, the darker its colour and the more light it can absorb, increasing the efficiency of photoepilation.

The hair growth cycle has three stages - Anagen phase, Catagen phase and Telogen phase. These three stages play an important part in the photoepilation process. The Anagen phase is the period of hair growth, while the Catagen and Telogen phases are resting periods. The hair growth cycle lasts approximately 18-24 months.

Most hair follicles are in one of the two resting phases. The IPL technology is efficient only when the hair is in the growth phase. All hairs are never in the growth phase at the same time. It is therefore necessary to understand the growth cycle of follicles in order to permanently remove hair.

#### Three phases - the Anagen phase, the Catagen phase and the Telogen phase



Growing phase -  
Anagen



Transition phase -  
Catagen



Resting phase -  
Telogen

The IPL epilator offers safe and long-lasting hair removal in the privacy and comfort of your home.

It removes unwanted hair from the skin, especially from the skin of the legs and hands, as well as from sensitive areas such as the armpits, bikini line and face (cheeks, upper lip, chin). The appliance can be used by both men and women over 18 years of age. If you are not sure if you can use the epilator, please consult your dermatologist or general practitioner.

#### PREPARING THE SKIN

- Before using the appliance, the skin must be shaved, clean, dry and free of any residues of deodorants or any other cosmetic products.
- Do not remove hair with an electric epilator or wax before using the IPL epilator. The epilation (removal of hairs with roots) causes the IPL epilator hair removal to be ineffective.
- Do not expose your skin to sunlight 1 week before and 1 week after using the epilator. Clothing that adequately covers the skin or a sunscreen (with a minimum protection factor of 50) protects you against the sunlight.
- If you applied self-tanning lotion to your skin, do not use the epilator until the tanning effect of the lotion has completely disappeared.
- Always cover tattoos, birthmarks or dark marks, such as freckles, nevi, warts or tumours, before using the device.
- Never use the appliance on nipples or genitals (male or female).
- Never use the appliance on any parts of your body where you might later want hair.
- Never use the appliance for any purpose other than hair removal.

- Always make sure that you aim the appliance at the treated area of the skin and that it is touching it fully before releasing the pulse.

#### SETTING OF THE IPL EPILATOR

1. Remove the appliance and all its accessories from the box.
2. Plug the power adapter into the power adapter slot on the IPL epilator and plug the adapter into a power outlet.
3. To switch on the device, press and hold the On/Off button for 2 seconds. You will hear a faint fan noise.
4. The appliance is ready for use.
5. Select the intensity according to your skin type. Use the On/Off button to select the desired intensity. For example, to go from level 1 to level 4, press the On/Off button repeatedly until you reach the desired intensity. The appliance gradually increases the intensity level from 4 to 5, then back from level 5 to levels 4, 3, 2 and 1.
6. Press the application surface of the appliance against your skin. Once the appliance is in direct contact with the skin, the Ready indicator lights up.
7. The appliance is equipped with a mechanism that protects the eyes during use. The contact sensor prevents the pulse from being released, until the application surface of the appliance is in full contact with the skin. Therefore, always make sure that the application surface is correctly applied to the skin.
8. Pulse release button - by pressing this button the appliance emits a pulse of light and you may feel a slight sensation of heat or tingling.
9. Remove the epilator from the treated area of the skin.
10. Move the application surface to the next area of the skin you wish to treat. The pressure marks left on the skin after using the epilator will help you to choose the right place to apply the light pulse again, so as to avoid releasing two pulses at the same area or leaving too much space between the treated areas. The appliance recharges immediately after each pulse release. When the Ready indicator lights up (after skin contact), the appliance is ready to release the next pulse.
11. After you finish the treatment, press and hold the On/Off button for 2 seconds to switch off the device.
12. To treat smaller areas of skin, attach the appropriate attachment with a smaller application surface.

**Warning:** Do not treat the same area of the skin more than once during one treatment session. Re-treatment of the same area of the skin increases the risk of side effects.

#### MODES

##### PRECISION mode

The PRECISION mode allows safe treatment of the most inaccessible and sensitive areas, such as your face, armpits, bikini line, etc. The appliance emits one-time pulses upon pressing the Pulse release button.

##### GLISS mode (automatic)

Once the application surface of the appliance is properly applied to the skin, press and hold the Pulse release button for 2 seconds to activate the GLISS mode. The indicator lights up (flash icon). The pulses are thus automatically released continuously without the need for further manipulation. You can therefore simply move the device on the skin without interruption in a slow and continuous motion, without lifting it up and applying it to the skin again.

After you finish the treatment, press and hold the On/Off button for 2 seconds to switch off the device.

The Gliss mode is suitable for users who already have some experience using the device. The Gliss mode allows you to treat larger areas of skin, such as legs, back, arms, torso, etc., more safely and quickly. Use the Precision mode to treat sensitive areas and facial skin.

##### AUTOMATIC SHUTDOWN FUNCTION

The IPL epilator automatically switches off after 5 minutes of inactivity. If you want to restart the appliance, press the On/Off button and set the required power.

##### COVERING OF THE TREATED SKIN

When releasing the pulses, proceed systematically in successive rows. This method ensures better control of the pulses and helps you to cover the area better while preventing treating the same area twice or releasing the pulses too close to each other.

The pressure marks left on the skin after using the epilator will help you to choose the right place to apply the light pulse again, so as to avoid releasing two pulses at the same area or leaving too much space between the treated areas. Avoid releasing more than one pulse on the same area of the skin during one treatment session.

If burns or blisters appear on the skin, stop the treatment immediately.

##### FACE EPILATION

- When releasing the pulse, do not look directly at the treated area of skin.



- Do not use the appliance to remove eyelashes, eyebrows or head hair.
- The appliance is not suitable for full removal of male beard.
- For your comfort and safety, we recommend asking someone to help you with the first few treatment sessions.
- Use the PRECISION mode to remove facial hair. DO NOT USE THE GLISS MODE TO TREAT FACE OR SENSITIVE AREAS.
- When treating your face, it is necessary to wait 5 seconds between each pulse. The duration of the facial skin treatment session should not exceed 10 minutes.

#### DURATION OF ONE TREATMENT SESSION

Area	Average duration	Mode
Half of a leg	8 to 10 minutes	Gliss
Whole leg	15 minutes	Gliss
Bikini line	2 minutes	Precision
Armpits	1 minute	Precision

#### SELECTING THE INTENSITY LEVEL

The intensity level designates the power of the pulsed light applied to your skin during treatment. The power ranges from the lowest (1) to the highest (5) level. The light indicator indicates the selected intensity level. If you increase the power, the results will be better, but the risk of side effects increases (see chapter Possible side effects).

**Warning:** If you do not experience any abnormal reactions or discomfort within 48 hours of the test treatment, you can select the power level of the epilator for the first treatment according to the table below:

- Skin phototype I and II - For the first treatment, set the appliance to a maximum of the 3<sup>rd</sup> intensity level. If you do not experience any problems, you can gradually increase the intensity to level 4 and then to level 5 over the next few treatments.
- Skin phototype III and IV - For the first treatment, set the appliance to a maximum of the 2<sup>nd</sup> intensity level. If you do not experience any problems, you can gradually increase the intensity to level 3 and then to level 4 over the next few treatments.
- Skin phototype V - For the first treatment, set the appliance to a maximum of the 1<sup>st</sup>

- intensity level. If you do not experience any problems, you can gradually increase the intensity to level 2 and then to level 3 over the next few treatments.
- The IPL epilator is not suitable for people with skin phototype VI.

**Warning:** Before using the appliance, read the entire instruction manual and select a safe power level (see the phototype table below) for each treatment. To ensure safe use of the appliance, the above-mentioned intensity selection guide must be used together with the table below.

#### Phototypes (according to Fitzpatrick)

- I Very pale, milky skin - never tans and always burns
- II Fair skin - tans minimally and usually burns
- III Beige skin - develops a light tan, occasionally burns
- IV Light brown skin - tans easily and burns minimally
- V Dark brown skin - tans very easily and rarely burns
- VI Black skin

PHOTOTYPES	I	II	III	IV	V	VI
TEST TREATMENT (carried out 48 hours before the first treatment)	Level 1	Level 1	Level 1	Level 1	Level 1	X
First treatment	Level 3	Level 3	Level 2	Level 2	Level 1	X
Following treatment	Levels 4, 5	Levels 4, 5	Levels 3, 4	Levels 3, 4	Levels 2, 3	X

X - The appliance is not suitable for people with skin phototype VI.

It is possible that the required intensity level will vary depending on the difference in skin colour of one area of the skin to be treated. For example, the skin on the hands, which is usually exposed to the sun more often, is darker than the inside of the arm. Be careful when increasing the intensity on paler parts of the body. Although you will achieve better results, the risk of side effects increases.

## TREATMENT SESSIONS

The length of the hair growth cycle takes on average from 18 to 24 months during which many epilator treatments will be necessary to achieve long-lasting results. The efficiency of the appliance will vary among individual users depending on the treated area, hair colour and the method of application.

The following is an example of the planned treatment sessions during one hair growth cycle:

- The first 4 epilator treatment sessions should be 2 weeks apart.
- The following treatment sessions should be 4 weeks apart until you achieve the desired result.

First and second month						
1	2	3	4	5	6	7
8	9	10	11	12	13	14
15	16	17	18	19	20	21
22	23	24	25	26	27	28
29	30					

From the third month onwards						
1	2	3	4	5	6	7
8	9	10	11	12	13	14
15	16	17	18	19	20	21
22	23	24	25	26	27	28
29	30					

When the hair grows back, use the epilator again until you achieve the desired result.

**Warning:** Do not treat the same area of skin more often than once every 2 weeks. More frequent treatment sessions do not ensure better results, on the contrary, they increase the risk of side effects.

Due to hormonal or physiological changes, dormant follicles may be reactivated. Additional treatment sessions may thus sometimes be necessary.

## EXPECTED RESULT

The result is visible after the first 4 treatment sessions and a significant decrease in the number of hairs is achieved after 9-10 treatment sessions. The result varies according to the hair type and biological factors influencing the hair growth cycle. Long-term results cannot be expected after just one or two treatments sessions. The length of the resting phase of the hair growth varies from one part of the body to the next.

**Warning:** Epilator hair removal is not effective when the hair is white or blonde.

## ACNE TREATMENT

The acne treatment attachment has an anti-inflammatory and soothing effect. Use on pimples and mild acne. **Never use on open wounds. Stop using the device immediately in case of adverse effects.**

### USE

1. Attach the acne treatment attachment.
2. **Always use intensity level 1.**
3. Release three pulses a day on acne until you achieve the desired result.
4. **Never release more than two pulses to the same spot. If you are unsure whether your skin is suitable for this treatment, consult your doctor or dermatologist.**
5. For your comfort and safety, we recommend having someone on hand to help you.
6. When releasing the pulse, we recommend looking in a different direction from the IPL, or in close your eyes.

## SKIN REJUVENATION

The skin rejuvenation attachment improves skin texture and evens skin tone. Heat treatment removes hormonal pigmentation and little veins. The skin is more dewy and vital.

### USE

1. Attach the skin rejuvenation attachment.
2. **Always use intensity level 1.**
3. Treat the skin every 3 days (1-3 pulses per spot) until you achieve the desired result.
4. **Never release more than two pulses to the same spot. Do not use on pigmentation that is not of hormonal origin and on open wounds. Stop using the device immediately in case of adverse effects. If you are unsure whether your skin is suitable for this treatment, consult your doctor or dermatologist.**
5. For your comfort and safety, we recommend having someone on hand to help you.
6. When releasing the pulse, we recommend looking in a different direction from the IPL, or in close your eyes.

## SKIN SOOTHING

The skin soothing attachment cools and soothes the skin after IPL epilator treatment.

### USE

1. Attach the skin soothing attachment to the IPL epilator.
2. Turn on the IPL epilator, the flake icon will appear on the display.
3. Place the attachment on the treated skin to soothe it.

## AFTER HAIR REMOVAL

- When the treatment is complete, switch off the device by pressing the On/Off button
- Unplug the power cord.
- We recommend cleaning the appliance after each use, especially the application surface.
- After cleaning, we recommend storing the appliance in its original box and out of reach of water.
- Do not expose the treated area to the sun. Protect your skin against sunlight during the entire treatment process and at least 1 week after the last use of the epilator. Exposure to sunlight means staying in direct sunlight without protection for about 15 minutes or staying in indirect sunlight without protection for 1 hour.
- Do not apply deodorant or perfumed creams to the skin after epilation.

## SAFETY

The intense pulsed light technology (IPL) provides maximum safety and minimum risk at the same time.

The epilator uses intense pulsed light technology, which ensures long-lasting results with less intensity compared to other light-based hair removal methods. Low power consumption reduces the risk of injury or complications and contributes to your overall safety.

### Eye protection mechanism

The IPL epilator is equipped with a built-in mechanism (contact sensor) that protects your eyes. The design of the epilator does not allow releasing the pulse if you aim the appliance at open space. The safety mechanism allows the pulse to be released only when the appliance is in direct contact with the skin.

Follow the instructions in the manual carefully to select the intensity for each treatment session.

Selecting the wrong intensity may cause side effects.

For more detailed information on selecting the intensity level, see chapter Use, section Selecting the intensity level.

Do not treat the same area of the skin more than once during one treatment session. If burns or blisters appear on the skin, stop the treatment immediately.

## POSSIBLE SIDE EFFECTS

If the appliance is used in accordance with the instructions given, side effects and complications are rare. However, all cosmetic treatments, including those intended for domestic use, carry certain risks. Therefore, it is important to understand and accept these risks and possible complications when using the IPL epilator designed for domestic use.

Side effects	Frequency of a side effect
Mild discomfort / unpleasant sensation on the skin	Sometimes
Redness	Sometimes
Hypersensitivity of the skin	Sometimes
Burns or wounds	Rarely
Scarring	Rarely
Change in pigmentation	Rarely
Excessive redness of the skin and swelling	Rarely
Infection	Negligible
Bruising	Negligible

**Mild discomfort / unpleasant sensation on the skin**

Although hair removal by the appliance is generally well tolerated, most people who use the epilator experience a mild discomfort, often described as a tingling sensation on the treated area of the skin. This sensation generally lasts throughout the entire application process. Sometimes even a few minutes afterwards. Any other feelings of discomfort are uncommon and means that you have to either stop the treatment, or lower the selected power.

**Redness**

Skin that has been treated by the epilator may turn red after use or within the next 24 hours. The redness usually disappears within 24 hours. If the redness persists for more than 2-3 days, contact your doctor.

**Hypersensitivity of the skin**

The skin is more sensitive in the area that has been treated and may be dry or peeling.

**Burns or wounds**

Very rarely, burns or wounds may appear on the skin after the application. It may take several weeks for the skin to heal completely and in some exceptional cases a scar may remain.

**Scarring**

Although these cases are very rare, permanent scars may appear. Generally, the scars take the form of a whitish superficial lesion (hypotrophic). However, the scar may be large and red (hypertrophic) or larger than the injured area (keloid). More advanced cosmetic treatment may be required to improve the appearance.

**Change in pigmentation**

The epilator targets the hair roots, especially the pigment cells of the hair follicle. However, there is a risk of temporary hyperpigmentation (brown pigment increase or discolouration) or depigmentation (lightening) of the surrounding skin. The risk of a change in pigmentation is higher among people with darker skin.

Changes in pigmentation and colour are generally temporary. Cases of permanent hyperpigmentation or depigmentation are rare.

**Excessive redness of the skin and swelling**

In some rare cases, the treated skin may become very red and swollen. This reaction is more common on sensitive areas of the body. The redness and the swelling should disappear within 2-7 days during which you should regularly apply ice packs to the affected area. Gentle cleansing is not a problem, but you should avoid any exposure to the sun.

**Infection**

Skin infection is extremely rare, but it may occur after a burn or a lesion caused by the epilator.

**Bruising**

The appliance may very rarely cause blue or purple bruises, which can last for 5 to 10 days. As the blue colour of the bruise disappears, the skin may turn rusty brown (hyperpigmentation), this change can be permanent.

If you experience persistent discomfort or irritation during or after the epilator treatment, consult your doctor.

## SERVICE

Extensive maintenance or repair, which requires access to internal parts of the product, has to be performed by a qualified specialist or the service centre.

## ENVIRONMENTAL CONCERNS

- Packaging materials and old appliances should be recycled.
- Packaging materials may be disposed of as sorted waste.
- Dispose the plastic bags made of polyethylene (PE) of as sorted waste.

### Recycling of the appliance at the end of its lifespan:



This appliance is labelled in accordance with European Directive 2012/19/EU concerning used electrical and electronic appliances (Waste Electrical and Electronic Equipment - WEEE). The symbol on the product or on its packaging indicates that this product may not be treated as household waste. Instead, it should be taken to the appropriate collection point for the recycling of electrical and electronic equipment. By ensuring this product is disposed of correctly, you will help prevent potential negative consequences for the environment and human health, which could otherwise be caused by inappropriate waste handling of this product. The disposal of such material has to be done according to the recycling regulations. For more detailed information about recycling of this appliance see the authorized local office or service for household waste disposal or the shop, where you purchased the appliance.



The product meets all the necessary requirements of the EU directives applicable to the specific product.

Changes in text, design, and technical specifications are subject to change without prior notice and we reserve the right to change them.

## DANKSAGUNG

Vielen Dank, dass Sie ein Produkt der Marke Concept angeschafft haben. Wir wünschen Ihnen, dass Sie mit unserem Produkt über seine gesamte Nutzungsdauer zufrieden sind.

Lesen Sie sich vor dem ersten Gebrauch die ganze Bedienungsanleitung sorgfältig durch und bewahren Sie diese dann auf. Stellen Sie sicher, dass auch andere Personen, die dieses Produkt behandeln werden, sich mit dieser Gebrauchsanweisung vertraut machen.

Technische Parameter	
Spannung	Eingang: 100-240 V, 50/60 Hz
	Ausgang: 12 V, 3 A
Leistungsbedarf	36 W
Applikationsfläche	3,6 cm <sup>2</sup> + Aufsätze 1,4 cm <sup>2</sup> und 2 cm <sup>2</sup>
Wellenlänge	Epilation: 530-1200 nm Hautverjüngung: 600-1200 nm Beseitigung von Akne: 490-1200 nm
Funktion	Epilation, Beseitigung von Akne, Hautverjüngung, Hautberuhigung
Frequenz der Impulse	Verwendung ohne Kabel: 1,46-3,4 s
	Verwendung mit Kabel: 1,07-2,6 s
Intensität des Lichtimpulses	max. 4,4 J/cm <sup>2</sup>
Lebensdauer der Lampe	500 000 Impulse
Technologie	IPL (Intense Pulsed Light)
Anzahl der Stufen	5
Akku	Li-Ion
Ladezeit	60 min
Energie der optischen Strahlung	4,7-15,6 J

Anzahl der Impulse bei voller Ladung der Batterie (Verwendung ohne Kabel)

Stufe 1 - 1350 Impulse  
 Stufe 2 - 1000 Impulse  
 Stufe 3 - 700 Impulse  
 Stufe 4 - 550 Impulse  
 Stufe 5 - 500 Impulse

## WICHTIGE SICHERHEITSHINWEISE

- Vor dem ersten Gebrauch des Haarentfernungsgeräts lesen Sie die Sicherheitshinweise sorgfältig durch und richten Sie sich danach. Falls Sie sich nicht sicher sind, ob Sie das Haarentfernungsgerät nutzen können, oder falls Sie die Zweifel an dessen Nutzung und an den sich daraus ergebenden Risiken haben, wenden Sie sich an Ihren Dermatologen oder praktischen Arzt.
- Behandeln Sie denselben Teil der Haut nicht häufiger, als es in der Anleitung angegeben ist. Die häufigere Behandlung bessert das Ergebnis nicht, im Gegenteil erhöhen Sie das Risiko der Entstehung der unerwünschten Auswirkungen.
- Warten Sie, bis sich der betroffene Bereich verheilt.
- Benutzen Sie das Gerät niemals auf die Kinderhaut und erlauben Sie nicht einmal den Kindern, dass sie das Gerät nutzen.
- Achtung: Heiße Oberfläche. Berühren Sie die Linse auf der Oberfläche des Applikators mit den Fingern nicht. Sichern Sie ebenfalls, dass die Oberfläche des Geräts

sauber ist.

- Benutzen Sie auf die behandelte Haut niemals brennbare Flüssigkeiten, wie der Alkohol (einschließlich des Parfüms, des Deodorants oder anderer Mittel mit dem Alkoholgehalt) oder das Aceton sind. Durch die Nutzung des Geräts kann es zur vorübergehenden Änderung der Pigmentation kommen (siehe Kapitel Mögliche unerwünschte Auswirkungen).
- VORSICHT! Für die Verpackung des Geräts verwendete Kunststoffverpackungen können gefährlich sein. Bewahren Sie die Verpackungen außerhalb der Reichweite kleiner Kinder auf. Benutzen Sie die Verpackungen weder im Gitterbett, im Kinderbett, im Kinderwagen, noch im Laufgitter. Der dünne Film wird auf die Nase und den Mund geklebt und beeinträchtigt das Atmen. Die Kunststoffverpackung ist kein Spielzeug.
- Wenn Sie das Gerät im Badezimmer benutzen, vergewissern Sie sich, dass Sie es nach dem Gebrauch von der Stromsteckdose abgetrennt haben. Die Anbringung in der Nähe der Wasserquelle kann gefährlich sein, auch wenn das Gerät ausgeschaltet ist. Zur Absicherung des weiteren Schutzes empfehlen wir, in den Stromkreis, der das Badezimmer einspeist, einen Schutzschalter (RCD) mit dem Nennabschaltstrom unter 30 mA zu installieren. Bitten Sie Ihren Elektriker um einen Ratschlag.

- Benutzen Sie das Gerät nicht, wenn es auf den Boden gefallen ist oder wenn es scheint, dass es beschädigt ist.
- Das Haarentfernungsgerät ist ein Elektrogerät und darf in keinen Kontakt mit Wasser kommen.
- Bewahren Sie das Gerät auf der Stelle nicht auf, von der es auf den Boden, in die Badewanne, ins Waschbecken oder in irgendwelchen anderen Behälter mit der Flüssigkeit fallen könnte. Tauchen Sie das Gerät weder ins Wasser, noch in eine andere Flüssigkeit ein. Das könnte einen ernsthaften Stromschlag verursachen.
- Benutzen Sie das Gerät nicht, wenn Sie gerade in der Badewanne baden.
- Benutzen Sie das Gerät niemals, wenn es nass oder feucht ist.
- Tasten Sie das Gerät nicht an, wenn es ins Wasser gefallen ist.
- Wenn das Gerät in die Badewanne gefallen ist, schalten Sie es sofort von der Steckdose ab.
- Versuchen Sie es nicht, das Gerät selbst zu öffnen oder zu reparieren. Durch das Öffnen des Geräts setzen Sie sich den gefährlichen Elektroteilen und der Energie des Pulslichts aus, was eine ernsthafte Verletzung oder die irreversible Augenbeschädigung verursachen kann.
- Das Gerät kann nur durch eine autorisierte Servicewerkstätte repariert werden.

- Wenn das Gerät aufgehört hat zu arbeiten, wenn es beschädigt ist oder wenn es die Reparatur braucht, kontaktieren Sie unseren Kundenservice.
- Benutzen Sie das Gerät nur dazu, wozu es vom Hersteller entworfen ist, und halten Sie die in der Anleitung angegebenen Hinweise ein.
- Lassen Sie das Gerät niemals ohne Aufsicht, wenn es in der Steckdose eingeschaltet ist.
- Schalten Sie das Gerät in die Steckdose nicht an, wenn sein Anschlusskabel beschädigt ist. Halten Sie das Kabel außerhalb der Reichweite aller Wärmequellen.
- Hören Sie auf, das Gerät zu benutzen, wenn Sie irgendwelchen Mangel merken oder wenn das Gerät scheint beschädigt zu sein oder wenn es das außergewöhnliche Klang oder Geruch ausgibt. Hören Sie sofort auf, das Gerät vor allem dann zu benutzen, wenn die Lampe durchgebrannt oder verschmutzt ist.
- Schalten Sie das Anschlusskabel von der Steckdose sofort nach der Benutzung ab.
- Vor der Reinigung schalten Sie das Gerät zuerst von der Steckdose ab.
- Nutzen Sie nur das Zubehör, das vom Hersteller empfohlen wird.
- Nutzen Sie zum Betrieb des Geräts nur den vom Hersteller gelieferten Adapter.

- Benutzen Sie das Haarentfernungsgerät nicht:
  - wenn Ihre Haut natürlich dunkel ist.
  - auf die gebräunte Haut oder wenn Sie sich vor kurzer Zeit gesontt haben. Setzen Sie sich der direkten Sonnenstrahlung 1 Woche vor dem Gebrauch des Haarentfernungsgeräts und 1 Woche nach dessen Nutzung nicht aus.
  - auf weiße, graue oder helle Haare. Die Haarentfernung mittels eines Haarentfernungsgeräts ist nicht so effektiv, wenn die Haare weiß oder hell sind.
  - auf die Kopfhaut, die Augenbrauen, auf das Kinn, in der Nähe der Augen, der Ohren, der Nase, der Brustwarzen, der Genitalien, des Mastdarms und nicht einmal auf die Stellen mit verschiedenen Malen, Sommersprossen, Muttermalen, Warzen, Blutunterlaufungen, Ausschlägen, Tätowierungen oder mit dem permanenten Make-up u. ä.
  - wenn Sie schwanger sind oder wenn Sie stillen.
  - bei dem Auftreten der roten Äderchen und der Krampfadern.
  - wenn Sie das Ekzem, die Schuppenflechte, Läsionen, offene Wunden oder die sich entwickelnde Infektion in der Stelle haben, welche Sie behandeln wollen. Warten Sie, bis sich der betroffene Bereich verheilt.
  - wenn Sie die Neigung zur Bildung von Keloiden haben,

- wenn Sie an der Lichtempfindlichkeit (Photosensitivität) oder an der Empfindlichkeit auf die Medikamente leiden, wie nichtsteroidale entzündungshemmende Stoffe (Aspirin, Ibuprofen, Paracetamol), Tetracyclin, Phenothiazin, Thiazide, Diuretika, Sulfonylurea, Sulfamide, DTIC, Fluorouracil, Vinblastin, Griseofulvin, Alphahydroxysäuren (AHA), Betahydroxysäuren (BHA) oder Retinoide (Isotretinoin, Tretinoin) sind.
- wenn Sie mit Alphahydroxysäuren (AHA), Betahydroxysäuren (BHA), Retinoiden oder mit der Azelainsäure vor kurzer Zeit behandelt wurden oder aktuell behandelt werden.
- wenn Sie an den Hautabnormalitäten leiden, die zum Beispiel durch die Zuckerkrankheit oder durch eine andere System- oder Stoffwechselerkrankung verursacht sind.
- wenn Sie sich in den letzten 6 Monaten der Behandlung mit dem Isotretinoin unterzogen haben.
- wenn Sie in den letzten 3 Monaten Steroide eingenommen haben.
- wenn auf der Stelle, welche Sie behandeln wollen, die Symptome der Gürtelrose erscheinen, wenn Sie es zuerst mit dem Arzt nicht konsultiert haben und wenn Sie die Präventivtherapie nicht eingeleitet haben.
- wenn Sie an der Epilepsie leiden.



- wenn Sie ein aktives Implantat haben, wie ein Herzschrittmacher, ein Implantat gegen die Harninkontinenz oder eine Insulinpumpe u. ä. haben.
- wenn Sie an den Störungen in der Verbindung mit der Photosensitivität leiden, wie die Porphyrrie, die polymorphe Lichtdermatose, der Sonnenausschlag oder Schuppenflechte sind.
- wenn Sie die Voraussetzungen zum Hautkrebs oder zu malignen Hautwucherungen haben.
- wenn Sie sich in den letzten 3 Monaten der Behandlung mit der Radiotherapie oder Chemotherapie unterzogen haben.
- wenn Sie an irgendwelcher anderen Erkrankung leiden, die Ihr Arzt für riskant für die Behandlung mit dem Haarentfernungsgerät hält.
- Das Gerät können Personen ab dem 18. Lebensjahr und Personen mit den erniedrigten physischen, sinnlichen oder mentalen Fähigkeiten oder mit den ungenügenden Erfahrungen und Kenntnissen dann nutzen, wenn sie unter der Aufsicht stehen oder wenn sie über das Nutzen des Geräts auf eine sichere Weise belehrt wurden und wenn sie die eventuellen Gefahren verstehen. Kinder dürfen mit dem Gerät nicht spielen. Kinder ohne Aufsicht dürfen weder die Reinigung, noch die Instandhaltung des Geräts durchführen.

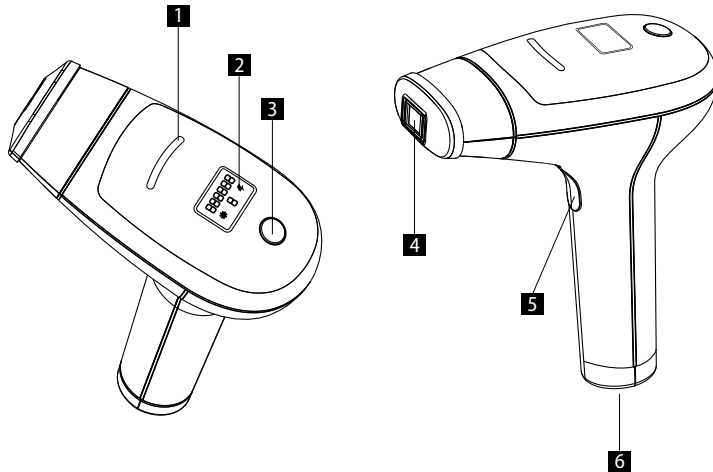
**Achtung:**

Das Gerät sendet Blitze des intensiven pulsierenden Lichtstrahls. Blicken Sie in das Fenster für das Lichtstrahlen nicht direkt, wenn das Gerät eingeschaltet oder in der Steckdose angeschlossen ist. Keinesfalls richten Sie die Blitze in die Augen. Behandeln Sie die Bereiche in der Augenumgebung (Augenbrauen, Wimpern) nicht. Lösen Sie die Blitze nur dann aus, wenn der Applikationskopf im Kontakt mit der Haut steht, die Sie behandeln wollen. Beim Auslösen des Impuls empfehlen wir, in eine andere Richtung als zu IPL zu schauen.

**Bei der Nichteinhaltung der Anweisungen des Herstellers kann eine eventuelle Reparatur nicht als Garantiereparatur anerkannt werden.**

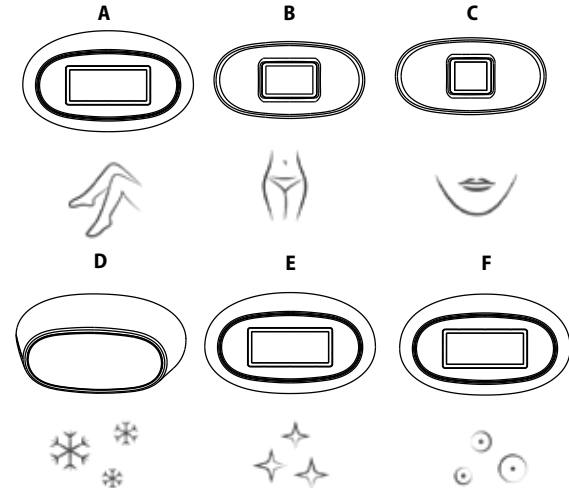
## PRODUKTBESCHREIBUNG

- 1 Anzeiger der Bereitschaft
- 2 LED-Display
- 3 Taste für Einschalten / Ausschalten / Umschalten der Intensität
- 4 Fenster für das Impulsauslösen (Applikationsfläche)
- 5 Impuls-Auslösetaste
- 6 Öffnung für den Netzadapter



## AUFSÄTZE

- A Epilationsaufsatz 3,6 cm<sup>2</sup>
- B Magnetischer Hilfsaufsatz 2 cm<sup>2</sup>
- C Magnetischer Hilfsaufsatz 1,4 cm<sup>2</sup>
- D Aufsatz für die Hautberuhigung
- E Aufsatz für die Hautverjüngung
- F Aufsatz für die Beseitigung von Akne



## EPILATION

Die Technologie der Haarentfernung mittels des IPL-Haarentferngeräts ist gut bekannt und durchgearbeitet. Sie wurde den klinischen mehr als 15 Jahre dauernden Tests in der ganzen Welt unterzogen, während deren die Effektivität und die Sicherheit in der langfristigen Haarentfernung nachgewiesen wurden.

Die Technologie der IPL-Haarentfernung ist auf der Theorie der selektiven Photothermolyse

gegründet, die zum Anhalten des Wachstums der Haare die Energie der optischen Strahlung nutzt. Damit dieser Wärmeeffekt erreicht wird, ist es nötig, dass die Haarwurzel die Wärmeenergie selektiv absorbiert und sie in die Wärme umwandelt. Diese Selektivität ist dadurch erreicht, dass die meiste Energie der optischen Strahlung vom Pigment der Haarwurzel absorbiert wird, während die benachbarte Haut und die Gewebe kalt bleiben. Diese thermische Auswirkung vernichtet die Haare auch mit Wurzeln schmerzlos und verhindert ihr erneutes Wachstum. Diese wissenschaftlich abgesicherte Technologie leistet schnelle und dauerhafte Ergebnisse.

Die Menge des Pigments in der menschlichen Haut bestimmt nicht nur die Farbe, sondern auch das Maß des Risikos, dem der Anwender ausgesetzt wird, wenn er die Form der das Licht ausnutzende Haarentfernung nutzt, und zwar ohne Bezug darauf, um welche davon es sich handelt. Je dunkler die Haut ist, desto höher ist das Risiko.



Vor der Behandlung  
mit dem IPL-  
Haarentfernungsgerät



Während des vom IPL-  
Haarentfernungsgerät  
ausgestrahlten Lichtpulses



Nach der Behandlung  
mit dem IPL-  
Haarentfernungsgerät

#### EINFLUSSDESZYKLUSDES WACHSTUMS DER HAARE AUF DIE PHOTOHAARENTFERNUNG

Das Melanin ist das Pigment, das sich in den Haaren befindet und das die Absorption des Lichts und dessen folgende Umwandlung in die Wärme ermöglicht, damit das Wachstum der Haare angehalten wird. Je mehr Melanin es im Haar gibt, desto dunkler ist seine Färbung und desto mehr Licht kann es absorbieren, wodurch die Wirksamkeit der Photoepilation erhöht wird.

Der Lebenszyklus der Haare hat drei Phasen - Anagen-, Katagen- und Telogenphase. Diese drei Phasen spielen eine wichtige Rolle im Prozess der Photoepilation. Die Anagenphase ist die Wachstumsphase des Haars, während die Katagenphase und die Telogenphase die Ruhephasen sind. Der Wachstumszyklus eines Haars liegt im Bereich von 18-24 Monaten.

Die meisten Haarfollikel befinden sich in einer der zwei Ruhephasen. Die Technologie IPL ist nur in der Zeit wirksam, wenn sich die Haare in der Wachstumsphase befinden. In der Wachstumsphase befinden sich niemals alle Haare gleichzeitig. Zur dauerhaften Haarentfernung ist es deshalb notwendig, den Wachstumszyklus der Follikel zu verstehen.

#### Drei Phasen - Anagen-, Katagen- und Telogenphasen.



Wachstumsphase -  
Anagenphase



Übergangsphase  
- Katagenphase



Ruhephase -  
Telogenphase

Der IPL-Haarentfernungsgerät bietet eine sichere und langfristige Epilation in dem Privatumfeld und im Komfort Ihres Zuhauses an.

Es entfernt aus der Haut unerwünschte Haare, vor allem aus der Haut der Beine und Arme, weiter aus den sensiblen Körperteilen, wie Achselhöhlen, die Bikini-Zone und das Gesicht (Wangen, obere Lippe, Kinn) sind.

Das Gerät kann von Männern und auch Frauen ab dem 18. Lebensjahr genutzt werden. Wenn Sie sich nicht sicher sind, ob Sie das Haarentfernungsgerät nutzen können, wenden Sie sich an Ihren Dermatologen oder praktischen Arzt.

#### VORBEREITUNG DER HAUT

- Vor dem Gebrauch des Geräts muss die Haut rasiert, sauber, trocken und frei von Resten eines Deodorants oder anderer Kosmetikmittel sein.
- Vor der Nutzung des IPL-Haarentfernungsgeräts entfernen Sie die Haare mit dem elektrischen Haarentfernungsgerät oder mit dem Wachs nicht. Die Epilation (Haarentfernung auch mit der Wurzel) verursacht, dass die Epilation mit dem IPL-Haarentfernungsgerät nicht wirksam sein wird.
- Setzen Sie sich der direkten Sonnenstrahlung 1 Woche vor dem Gebrauch des Haarentfernungsgeräts und 1 Woche nach dessen Nutzung nicht aus. Der geeignete Schutz vor der Sonnenstrahlung ist die Bekleidung, die die Haut genügend bedeckt, oder

die Sonnencreme (mit dem minimalen Schutzfaktor 50).

- Wenn Sie auf die Haut eine selbstbräunende Creme appliziert haben, warten Sie vor dem Nutzen des Haarentfernungsgeräts, bis die Bräunungsauswirkung vollständig verschwindet.
- Vor der Nutzung des Geräts bedecken Sie immer Tätowierungen, Muttermale oder dunkle Male, wie Sonnensprossen, Nävi, Warzen oder Tumore sind.
- Benutzen Sie das Gerät niemals auf Warzen oder Genitalien (weder bei Damen, noch bei Herren).
- Benutzen Sie das Gerät niemals auf irgendwelche Körperteile, wo Sie später die Haare haben wollen.
- Benutzen Sie das Gerät zu keinem anderen Zweck, als die Haarentfernung ist.
- Vor der Auslösung des Impulses vergewissern Sie sich immer, dass Sie mit dem Gerät auf den behandelten Teil der Haut hinzielen und dass Sie ihn vollständig berühren.

#### EINSTELLUNG DES HAARENTFERNUNGSGERÄTS

1. Nehmen Sie das Gerät und das sämtliche Zubehör aus der Schachtel heraus.
2. Schalten Sie den Netzadapter in die Öffnung für den Netzadapter am IPL-Gerät ein und schalten Sie den Adapter in die Steckdose ein.
3. Drücken Sie die Einschalten/Ausschalten-Taste für 2 Sekunden, um das Gerät einzuschalten. Sie hören das schwache Geräusch des Lüfters.
4. Das Gerät ist zum Gebrauch bereit.
5. Wählen Sie die Intensität aus, die Ihrem Hauttyp entspricht. Mit Hilfe der EIN/AUS-Taste wählen Sie die erforderte Intensität aus. Wenn Sie zum Beispiel vom Niveau 1 auf das Niveau 4 wechseln wollen, drücken Sie wiederholt die EIN/AUS-Taste, bis Sie die erforderte Intensität erreichen. Das Gerät erhöht das Niveau von 4 auf 5, danach wieder zurück vom Niveau 5 auf 4, 3, 2 bis auf das Niveau 1.
6. Drücken Sie die Applikationsfläche des Geräts auf die Haut. Sobald das Gerät im Kontakt mit der Haut ist, leuchtet der Anzeiger der Bereitschaft auf.
7. Das Gerät hat den Mechanismus, der die Augen während des Gebrauchs schützt. Der Kontaktsensor verhindert die Sendung des Impulses, wenn die Applikationsfläche des Geräts im Kontakt mit der Haut nicht vollständig ist. Vergewissern Sie sich deshalb immer, dass das Gerät auf der Haut richtig angebracht ist.
8. Impuls-Auslösetaste - durch das Drücken der Taste sendet das Gerät einen Lichtimpuls, wobei Sie die Wärme oder das Kribbeln mäßig fühlen können.
9. Nehmen Sie das Haarentfernungsgerät von dem behandelten Teil der Haut herab.
10. Schieben Sie die Applikationsfläche des Geräts auf den nächsten Teil der Haut,

den Sie behandeln wollen. Druckzeichen, die auf der Haut nach der Nutzung des Haarentfernungsgeräts geblieben sind, helfen Ihnen, den Ort der nächsten Applikation des Lichtimpulses richtig so auszuwählen, dass die Auflösung von zwei Impulsen auf derselben Stelle oder der zu große Abstand zwischen den behandelten Stellen vermieden werden. Das Gerät wird nach jeder Auslösung des Impulses sofort nachgeladen. Sobald der Anzeiger der Bereitschaft (nach dem Kontakt mit der Haut) aufleuchtet, ist das Gerät bereit, den nächsten Impuls auszulösen.

11. Nach der Beendigung der Behandlung schalten Sie das Gerät durch das Drücken der Einschalten/Ausschalten-Taste für die Dauer von 2 Sekunden aus.
12. Zur Behandlung kleinerer Hautflächen setzen Sie den jeweiligen Aufsatz mit der kleineren Applikationsfläche auf.

**Hinweis:** Behandeln Sie denselben Teil der Haut während einer Nutzung nicht mehr als einmal. Die wiederholte Behandlung desselben Teils der Haut erhöht das Risiko der Entstehung der unerwünschten Auswirkungen.

#### MODI

##### Modus PRECISION (präzis)

Der Modus Precision ermöglicht die sichere Behandlung der am schlimmsten zugänglichen und empfindlichsten Stellen, wie Gesicht, Achselhöhle, Bikini-Zone u. ä. sind. Senden Sie einzelne Impulse durch das Drücken der Impuls-Auslösetaste.

##### Modus GLISS (automatisch)

Sobald die Applikationsfläche des Geräts auf die Haut richtig beigelegt ist, aktivieren Sie den Modus GLISS durch das Drücken der Impuls-Auslösetaste für die Dauer von 2 Sekunden. Es leuchtet der Anzeiger (Blitz-Bildzeichen) auf. Auf diese Weise kommt es zum automatischen kontinuierlichen Auslösen der Impulse ohne Notwendigkeit der weiteren Manipulation. Sie können das Gerät so auf der Haut in der langsamen und kontinuierlichen Bewegung ohne Unterbrechung verschieben, ohne dass Sie es heben und auf die Haut wieder legen.

Nach der Beendigung der Behandlung schalten Sie das Gerät durch das Drücken der Einschalten/Ausschalten-Taste für die Dauer von 2 Sekunden aus.

Der Modus Gliss ist für Anwender geeignet, die schon irgendwelche Erfahrungen mit der Nutzung des Geräts und die eine bestimmte Gewandtheit haben. Der Modus Gliss ermöglicht, größere Hautflächen sicherer und schneller zu behandeln, wie Beine, Rücken,

Arme, Rumpf usw. sind. Zur Behandlung der sensiblen Partien und der Haut im Gesicht benutzen Sie den Modus Precision.

#### FUNKTION DES AUTOMATISCHEN AUSSCHALTENS

Bei dem Stillstand wird das IPL-Haarentfernungsgerät nach 5 Minuten automatisch ausgeschaltet. Wenn Sie das Gerät wieder in Betrieb nehmen wollen, drücken Sie die EIN-/AUS-Taste und stellen Sie die erforderliche Leistung ein.

#### BEDECKUNG DER BEHANDELTEN HAUT

Bei dem Auslösen der Impulse verfahren Sie systematisch in den nacheinander folgenden Reihen. Diese Methode sichert eine bessere Kontrolle der Impulse ab, sie hilft bei der besseren Bedeckung des jeweiligen Bereichs und zugleich verhindert sie die Behandlung derselben Stelle zweimal oder die Applikation der Impulse zu nah nebeneinander. Druckzeichen, die auf der Haut nach der Nutzung des Haarentfernungsgeräts bleiben, helfen Ihnen, den Ort der nächsten Applikation des Lichtimpulses richtig so auszuwählen, dass die Auflösung von zwei Impulsen auf dieselbe Hautfläche oder der zu große Abstand zwischen den behandelten Stellen vermieden werden. Vermeiden Sie das Auslösen von mehr als einem Puls auf denselben Teil der Haut während einer Behandlung. Wenn auf der Haut Brandwunden oder Blasen erscheinen, unterbrechen Sie die Haarentfernung sofort.

#### HAARENTFERNUNG IM GESICHT

- Während der Sendung des Impulses sehen Sie auf die behandelte Stelle nicht direkt an.
- Benutzen Sie das Gerät zur Epilation der Fransen, der Augenbrauen oder der Haare nicht.
- Das Gerät ist zur Gesamtentfernung der männlichen Barthaare nicht geeignet.
- Aus dem Grund Ihres Komforts und Ihrer Sicherheit empfehlen wir, dass Sie bei einigen ersten Behandlungen jemanden zur Hand haben, der Ihnen hilft.
- Zur Epilation der Haare auf dem Gesicht benutzen Sie den Modus PRECISION. ZUR BEHANDLUNG DER HAUT DES GESICHTS UND DER SENSIBLEN PARTIEN BENUTZEN SIE NICHT DEN MODUS GLISS.
- Bei der Behandlung des Gesichts ist es notwendig, dass Sie zwischen den einzelnen Impulsen 5 Sekunden warten. Die Dauer der Behandlung der Haut des Gesichts sollte nicht länger als 10 Minuten sein.

#### DAUER EINER BEHANDLUNG

Bereich	Durchschnittliche Dauer	Modus
Beinhälfte	8 bis 10 Minuten	Gliss
Ganzes Bein	15 Minuten	Gliss
Bikini-Zone	2 Minuten	Precision
Armhöhle	1 Minute	Precision

#### INTENSITÄTSWAHL

Das Intensitätsniveau bezeichnet die Kraft des Pulslichts, die auf die Haut im Verlauf der Behandlung appliziert wird. Sie bewegt sich von der niedrigsten Stufe (1) bis zur höchsten Stufe (5).

Der Lichtanzeiger zeigt das ausgewählte Intensitätsniveau an. Wenn Sie die Leistung erhöhen, erreichen Sie bessere Ergebnisse, es erhöht sich jedoch das Risiko der Entstehung der unerwünschten Auswirkungen (siehe Kapitel Mögliche unerwünschte Auswirkungen).

**Hinweis:** Wenn Sie innerhalb von 48 Stunden nach der Testbehandlung keine abnormalen Reaktionen oder Beschwerlichkeiten merken, können Sie das Leistungsniveau des Haarentfernungsgeräts nach der ersten Behandlung nach der oben angegebenen Tabelle auswählen:

- Hautphototyp I und II - Für die erste Behandlung stellen Sie das Gerät maximal auf das 3. Intensitätsniveau ein. Wenn Sie keine Beschwerden merken, können Sie die Intensität bei einigen nächsten Behandlungen auf das Niveau 4 und danach auf das Niveau 5 fortlaufend erhöhen.
- Hautphototyp III und IV - Für die erste Behandlung stellen Sie das Gerät maximal auf das 2. Intensitätsniveau ein. Wenn Sie keine Beschwerden merken, können Sie die Intensität bei einigen nächsten Behandlungen auf das Niveau 3 und danach auf das Niveau 4 fortlaufend erhöhen.
- Hautphototyp V - Für die erste Behandlung stellen Sie das Gerät maximal auf das 1. Intensitätsniveau ein. Wenn Sie keine Beschwerden merken, können Sie die Intensität bei einigen nächsten Behandlungen auf das Niveau 2 und danach auf das Niveau 3 fortlaufend erhöhen.
- Das IPL-Haarentfernungsgerät ist zum Gebrauch von den Personen mit dem Hautphototyp VI nicht geeignet.

**Hinweis:** Lesen Sie die ganze Bedienungsanleitung vor dem Gebrauch des Geräts durch und in der Tabelle mit den Hautphototypen wählen Sie das sichere Leistungsniveau jedes Mal aus, wenn Sie die Behandlung durchführen.

Zum sicheren Gebrauch des Geräts muss der oben erwähnte Begleiter durch die Intensitätsauswahl zusammen mit der unten angegebenen Tabelle genutzt werden.

#### Phototypen (laut Fitzpatrick):

- I Sehr bleiche, milchfarbene Haut - sie wird niemals braun und sie wird immer verbrannt
- II Helle Haut - sie wird wenig braun und sie wird üblich verbrannt
- III Cremefarbige Haut - sie wird mittelmäßig braun, sie wird manchmal verbrannt
- IV Hellbraune Haut - sie wird leicht braun und sie wird nicht oft verbrannt
- V Dunkelbraune Haut - sie wird sehr leicht braun und wird nur selten verbrannt
- VI Schwarze Haut

PHOTOTYPEN	I	II	III	IV	V	VI
TESTBEHANDLUNG (sie wird 48 Stunden vor der ersten Behandlung vorgenommen)	Stufe 1	Stufe 1	Stufe 1	Stufe 1	Stufe 1	X
Erste Behandlung	Stufe 3	Stufe 3	Stufe 2	Stufe 2	Stufe 1	X
Folgende Behandlung	Stufe 4, 5	Stufe 4, 5	Stufe 3, 4	Stufe 3, 4	Stufe 2, 3	X

X - Das Gerät ist zum Gebrauch von den Personen mit dem Hautphototyp VI nicht geeignet.

Es ist möglich, dass sich das erforderliche Intensitätsniveau in der Abhängigkeit von der Differenz in der Hautfarbe auf einer Stelle, die soll behandelt werden, unterscheiden wird. Zum Beispiel die Haut auf den Armen, die der Sonne üblich häufiger ausgesetzt wird, ist dunkler als der Innenteil des Arms. Seien Sie bei der Erhöhung der Intensität auf den helleren Körperteilen jedoch vorsichtig. Sie erreichen zwar bessere Ergebnisse, Sie erhöhen dadurch aber das Risiko der Entstehung der unerwünschten Auswirkungen.

#### HÄUFIGKEIT DER BEHANDLUNGEN

Die Dauer des Wachstumszyklus eines Haars liegt durchschnittlich im Bereich von 18-24 Monaten, während deren zur Erreichung der langfristigen Ergebnisse viele Behandlungen

mittels des Haarentfernungsgeräts notwendig sind. Die Effektivität des Geräts wird sich unter den einzelnen Anwendern in der Abhängigkeit von dem behandelten Körperteil, von der Farbe der Haare und von der Applikationsweise unterscheiden.

Unten ist ein Beispiel der geplanten Häufigkeit der Behandlung innerhalb von einem Wachstumszyklus des Haars angegeben:

- Die ersten 4 Behandlungen mit dem Haarentfernungsgerät sollten im Abstand von 2 Wochen erfolgen.
- Die folgenden Behandlungen sollten im Abstand von 4 Wochen erfolgen, bis Sie das erforderliche Ergebnis erreichen.

Erster und zweiter Monat						
1	2	3	4	5	6	7
8	9	10	11	12	13	14
15	16	17	18	19	20	21
22	23	24	25	26	27	28
29	30					

Ab drittem Monat weiter						
1	2	3	4	5	6	7
8	9	10	11	12	13	14
15	16	17	18	19	20	21
22	23	24	25	26	27	28
29	30					

Benutzen Sie dann das Haarentfernungsgerät im Fall, wenn die Haare wieder aufwachsen, und zwar bis zum Moment, bis Sie die erforderliche Auswirkung der Haarentfernung erreichen. **Hinweis:** Behandeln Sie denselben Teil der Haut nicht häufiger als einmal pro 2 Wochen. Die häufigere Behandlung bessert das Ergebnis nicht, im Gegenteil erhöhen Sie das Risiko der Entstehung der unerwünschten Auswirkungen.

Aus dem Grund der hormonellen oder physiologischen Änderungen kann es zur erneuten Aktivierung der untätigen Follikel kommen. Deshalb ist es manchmal nötig, noch nachträgliche Behandlungen zu planen.

#### ERWARTETES ERGEBNIS

Das Ergebnis ist nach den ersten 4 Behandlungen sichtbar und die markante Herabsetzung der Anzahl von Haaren wird nach 9-10 Behandlungen erreicht. Das Ergebnis wird sich in der Abhängigkeit von dem Haartyp und von den biologischen Faktoren unterscheiden, die den Wachstumszyklus der Haare beeinflussen. Nach einer oder zwei Behandlungen können keine langfristigen Ergebnisse erwartet werden. Die Dauer der Ruhephase des Wachstums des Haars unterscheidet sich in der Abhängigkeit von dem Körperteil.

**Hinweis:** Die Haarentfernung mittels eines Haarentfernungsgeräts ist nicht effektiv, wenn die Haare weiß oder hell sind.

## BESEITIGUNG VON AKNE

Der Aufsatz für die Beseitigung von Akne hat die entzündungshemmende und beruhigende Wirkung. **Benutzen Sie gegen Knötchen und geringfügige Pickel. Benutzen Sie niemals auf offene Wunden. Im Falle der unerwünschten Wirkung unterbrechen Sie sofort die Nutzung.**

### EINSATZ

1. Setzen Sie den Aufsatz für die Beseitigung von Akne auf.
2. **Benutzen Sie immer die Intensität 1.**
3. Gegen Akne benutzen Sie drei Blitze pro Tag, bis Sie das erwünschte Ergebnis erreichen.
4. **Senden Sie niemals mehr als drei Blitze auf dieselbe Stelle. Falls Sie nicht sicher sind, ob Ihre Haut zur Behandlung geeignet ist, wenden Sie sich an Ihren Arzt oder Hautspezialisten.**
5. Aus dem Grund Ihres Komforts und Ihrer Sicherheit empfehlen wir, jemanden zur Hand zu haben, wer Ihnen hilft.
6. Beim Auslösen des Impulses empfehlen wir, in eine andere Richtung als zu IPL zu schauen, beziehungsweise die Augen zu schließen.

## HAUTVERJÜNGUNG

Der Aufsatz zur Hautverjüngung verbessert die Hauttextur und vereinigt den Farbton der Haut. Die Wärmebehandlung beseitigt hormonelle Pigmentflecke und geringfügige Aderchen. Die Haut ist mehr frisch und vital.

### EINSATZ

1. Setzen Sie den Aufsatz für die Hautverjüngung auf.
2. **Benutzen Sie immer die Intensität 1.**
3. Behandeln Sie die Haut alle 3 Tage (1-3 Blitze auf eine Stelle), bis Sie das erwünschte Ergebnis erreichen.
4. **Senden Sie niemals mehr als drei Blitze auf dieselbe Stelle.**

**Benutzen Sie auf die Pigmentflecke, die den hormonellen Ursprung nicht haben, und auf die offenen Wunden nicht. Im Falle der unerwünschten Wirkung unterbrechen Sie sofort die Nutzung. Falls Sie nicht sicher sind, ob Ihre Haut zur Behandlung geeignet ist, wenden Sie sich an Ihren Arzt oder Hautspezialisten.**

5. Aus dem Grund Ihres Komforts und Ihrer Sicherheit empfehlen wir, jemanden zur Hand zu haben, wer Ihnen hilft.
6. Beim Auslösen des Impulses empfehlen wir, in eine andere Richtung als zu IPL zu schauen, beziehungsweise die Augen zu schließen.

## HAUTBERUHIGUNG

Der Aufsatz zur Hautberuhigung kühlt und beruhigt die Haut nach der Behandlung mit dem IPL-Haarentfernungsgerät.

### EINSATZ

1. Setzen Sie den Aufsatz zur Hautberuhigung auf das IPL-Haarentfernungsgerät auf.
2. Schalten Sie das IPL-Haarentfernungsgerät ein, auf dem Display wird das Bildzeichen einer Flocke angezeigt.
3. Legen Sie den Aufsatz auf die behandelte Haut zu deren Beruhigung bei.

## NACH DER HAARENTFERNUNG

- Nach der Beendigung der Behandlung schalten Sie das Gerät durch das Drücken der EIN-/AUS-Taste aus.
- Schalten Sie das Anschlusskabel von der Steckdose ab.
- Wir empfehlen, das Gerät nach jedem Gebrauch zu reinigen, vor allem die Oberfläche der Applikationsfläche.
- Nach der Reinigung empfehlen wir die Aufbewahrung in der Originalschachtel und außerhalb der Reichweite vom Wasser.
- Setzen Sie den behandelten Bereich nicht der Sonne aus. Schützen Sie die Haut vor der Sonne im Verlauf der ganzen Behandlung und mindestens 1 Woche nach der letzten Behandlung mit dem Haarentfernungsgerät. Das Aussetzen der Sonnenstrahlung bedeutet den Aufenthalt im direkten Sonnenlicht ohne Schutz für die Dauer von etwa 15 Minuten oder den Aufenthalt im indirekten Sonnenlicht ohne Schutz für die Dauer

von 1 Stunde.

- Nach der Haarentfernung tragen Sie auf die Haut weder das Deodorant, noch parfümierte Cremes auf.

## SICHERHEIT

Die Technologie des intensiven Pulslichts (IPL) leistet die maximale Sicherheit und das minimale Risiko zugleich.

Das Haarentfernungsgerät nutzt die Technologie des intensiven Pulslichts aus, dank der Sie langfristige Ergebnisse mit der kleineren Intensität im Vergleich mit anderen Methoden der Haarentfernung bei der Nutzung des Lichts erreichen. Der niedrige Energieverbrauch reduziert die Wahrscheinlichkeit der Entstehung von Verletzungen oder Komplikationen und trägt zu Ihrer Gesamtsicherheit bei.

### Mechanismus für den Augenschutz

Im IPL-Haarentfernungsgerät ist ein Mechanismus (Kontaktsensor) eingebaut, der Ihre Augen schützt. Das Gerät ist so entworfen, dass der Impuls nicht dann gesendet werden kann, wenn Sie mit dem Gerät in den freien Raum hinzielen. Der Sicherheitsmechanismus ermöglicht es, den Impuls nur dann zu senden, wenn das Gerät die Haut direkt berührt.

Bei der Wahl der Intensität während jeder Behandlung mit dem Gerät gehen Sie nach den in der Anleitung angegebenen Hinweisen sorgfältig vor.

Die Wahl der ungeeigneten Intensität kann unerwünschte Auswirkungen verursachen.

Ausführlichere Informationen über die Intensitätswahl finden Sie im Kapitel Benutzung, im Teil Intensitätswahl.

Behandeln Sie denselben Teil der Haut während einer Nutzung nicht mehr als einmal. Wenn auf der Haut Brandwunden oder Blasen erscheinen, hören Sie sofort auf.

## MÖGLICHE UNERWÜNSCHTE AUSWIRKUNGEN

Wenn Sie das Gerät im Einklang mit den angegebenen Hinweisen nutzen, sind unerwünschte Auswirkungen und Komplikationen nur selten. Ungeachtet dessen bringen alle kosmetischen Behandlungen einschließlich derjenigen, die zum heimischen Gebrauch bestimmt sind, bestimmte Risiken mit. Deshalb ist es notwendig, diese Risiken und mögliche Komplikationen in der Verbindung mit der heimischen Nutzung des IPL-Haarentfernungsgeräts zu verstehen und zu akzeptieren.

Unerwünschte Auswirkungen	Häufigkeit der Erscheinung der unerwünschten Auswirkung
Mäßige Unbequemlichkeit / unangenehmes Gefühl auf der Haut	Manchmal
Rötung	Manchmal
Überempfindlichkeit der Haut	Manchmal
Verbrennungen oder Verletzungen	Selten
Vernarbung	Selten
Pigmentänderung	Selten
Übermäßige Hautrötung und Ödem	Selten
Infektion	Vernachlässigbar
Quetschwunden	Vernachlässigbar

### Mäßige Unbequemlichkeit / unangenehmes Gefühl auf der Haut

Obwohl die Haarentfernung mit dem Gerät allgemein gut vertragen wird, fühlen die meisten Anwender ein mäßig unangenehmes Gefühl, das oft als das Gefühl des Stechens in der Behandlungsstelle beschrieben wird. Allgemein besteht dieses Gefühl während der Applikationsdauer fort. Sogar auch einige Minuten danach. Irgendwelches anderes unangenehmes Gefühl als das obige ist nicht üblich und bedeutet, dass Sie die Behandlung unterbrechen müssen oder dass Sie die ausgewählte Leistung herabsetzen müssen.

### Rötung

Die mit dem Haarentfernungsgerät behandelte Haut kann nach dem Gebrauch oder innerhalb von den folgenden 24 Stunden rot werden. Die Rötung verschwindet üblich innerhalb von 24 Stunden. Wenn die Rötung länger als 2-3 Tage fortbesteht, sprechen Sie Ihren Arzt an.

### Überempfindlichkeit der Haut

Die Haut ist in der Stelle mehr sensibel, die behandelt wurde, und sie kann ausgetrocknet sein oder sie kann schuppen.



### Verbrennungen oder Verletzungen

Sehr selten können eine Verbrennung oder eine Verletzung auf der Haut nach der Applikation vorkommen. Es kann einige Wochen dauern, bis sich die Haut vollständig verheilt, und in einigen Ausnahmefällen kann eine Narbe bleiben.

### Vernarbung

Obwohl diese Fälle sehr selten sind, können dauerhafte Narben erscheinen. Die Narben haben allgemein die Form einer weißlichen Oberflächenläsion (hypotrophisch). Die Narbe kann jedoch groß und rot (hypertrophisch) oder groß und den verletzten Bereich übergreifend (keloid) sein. In solchem Fall kann es zur Verbesserung des Aussehens nötig sein, sich einem mehr fortgeschrittenen kosmetischen Eingriff unterziehen.

### Pigmentänderung

Das Haarentfernungsgerät richtet sich auf die Haarwurzeln, vor allem auf die Pigmentzellen der Haarzwiebel. Es besteht jedoch das Risiko der vorübergehenden Hyperpigmentation (Zunahme des braunen Pigments oder Verfärbung) oder der Depigmentation (Aufhellung) der herumliegenden Haut. Das Risiko der Pigmentänderung ist bei den Personen mit der dunkleren Haut höher.

Allgemein sind die Pigmentänderung und die Verfärbung vorübergehend. Die Fälle der dauerhaften Hyperpigmentation oder der Depigmentation ist selten.

### Übermäßige Hautrötung und Ödem

In einigen seltenen Fällen kann die behandelte Haut stark rot werden und aufschwellen. Diese Reaktion kommt auf der Haut der empfindlichen Körperteile häufiger zum Ausdruck. Die Rötung und das Ödem sollten innerhalb von 2-7 Tagen verschwinden, während deren Sie die Eisumschläge auf den betroffenen Bereich beilegen sollten. Die schonende Reinigung stellt kein Problem dar, Sie sollten jedoch irgendwelchen Aufenthalt in der Sonne vermeiden.

### Infektion

Die Hautinfektion ist extrem selten, aber sie kann als die Folge einer Brandwunde oder einer Läsion nach der Behandlung mit dem Haarentfernungsgerät eintreten.

### Quetschwunden

Sehr selten kann das Gerät blaue oder violette Quetschwunden verursachen, die für die Dauer von 5 bis 10 Tagen fortbestehen können. Wie die blaue Farbe der Quetschwunde verschwindet, kann sich die Haut rostbraun (Hyperpigmentation) verfärben, diese Änderung kann dauerhaft sein.

Wenn Sie während der Behandlung mit dem Haarentfernungsgerät oder nach der Behandlung den überdauernden Diskomfort oder die Reizung fühlen, ziehen Sie Ihren Arzt zu Rate.

### INSTANDHALTUNG

Eine umfangreichere Wartung oder Reparatur, die einen Eingriff in die Innenteile des Geräts erfordert, ist durch einen qualifizierten Fachmann oder Werkstatt durchzuführen.

### UMWELTSCHUTZ

- Bevorzugen Sie das Recyceln von Verpackungen und Altgeräten.
- Der Gerätekarton kann als sortiertes Altmaterial entsorgt werden.
- Die Polyäthylen-Beutel (PE) geben Sie zum Recyceln des Sammelmaterials ab.

### Recycling des Gerätes am Ende seiner Lebensdauer:



Dieses Gerät ist im Einklang mit der Europäischen Richtlinie 2012/19/EU über Elektro- und Elektronik-Altgeräte (WEEE) gekennzeichnet. Das Symbol am Produkt oder an dessen Verpackung gibt an, dass dieses Produkt nicht in den Haushaltsabfall gehört. Es ist auf eine Sammelstelle zum Recyceln der elektrischen und elektronischen Anlagen zu bringen. Durch die Sicherstellung der korrekten Entsorgung dieses Produktes helfen Sie, negative Konsequenzen für die Umwelt und die Gesundheit der Menschen zu verhindern, die durch die unsachgemäße Entsorgung dieses Produktes verursacht würden. Die Entsorgung muss im Einklang mit den Vorschriften für die Abfallbehandlung durchgeführt werden. Ausführlichere Informationen zum Recycling dieses Produkts erhalten Sie bei der zuständigen örtlichen Behörde, dem Dienstleister für Entsorgung von Haushaltsabfall oder in dem Geschäft, wo Sie das Produkt gekauft haben.



Dieses Produkt erfüllt sämtliche Grundanforderungen der EU-Richtlinien, die sich darauf beziehen.

Lebensmittel sind Die Änderungen im Text, im Design und in den technischen Spezifizierungen können ohne vorherigen Hinweis geändert werden, und wir behalten uns das Recht auf deren Änderungen vor.

## MERCI

Nous vous remercions d'avoir acheté le produit de la marque Concept et nous espérons qu'il vous apportera votre entière satisfaction pendant son utilisation.

Lire attentivement le manuel d'emploi avant la première utilisation et le conserver. Faire prendre connaissance du manuel d'emploi par les autres personnes pouvant manipuler le produit.

Caractéristiques techniques	
Tension	Entrée : 100-240 V, 50/60 Hz
	Sortie : 12 V, 3 A
Puissance	36 W
Surface d'application	3,6 cm <sup>2</sup> + embouts 1,4 cm <sup>2</sup> à 2 cm <sup>2</sup>
Longueur d'onde	Épilation : 530-1200 nm
	Rajeunissement de la peau : 600-1200 nm Élimination de l'acné : 490-1200 nm
Fonctions	épilation, élimination de l'acné, rajeunissement de la peau, apaisement de la peau
Fréquence d'impulsion	Utilisation sans câble : 1,46-3,4
	Utilisation avec le câble : 1,07-2,6
Intensité des impulsions lumineuses	max. 4,4 J/cm <sup>2</sup>
Durée de vie de la lampe	500 000 impulsions
Technologie	IPL (Intense Pulsed Light)
Nombre de niveaux	5
Piles	Li-Ion
Durée de chargement	60 min
Énergie de rayonnement optique	4,7-15,6 J

Nombre d'impulsions à pleine charge de la batterie (utilisation sans câble)

niveau 1 - 1350 impulsions  
niveau 2 - 1000 impulsions  
niveau 3 - 700 impulsions  
niveau 4 - 550 impulsions  
niveau 5 - 500 impulsions

## PRÉCAUTIONS PARTICULIÈRES DE SÉCURITÉ

- Lire et suivre attentivement les consignes de sécurité avant d'utiliser l'épilateur pour la première fois. Si vous n'êtes pas sûr de pouvoir utiliser l'épilateur ou si vous avez un doute sur son utilisation et les risques encourus, consultez votre dermatologue ou votre médecin généraliste.
- Ne pas traiter la même partie de la peau plus souvent qu'indiqué dans les instructions. Un traitement plus fréquent n'améliorera pas le résultat, au contraire, vous augmenterez le risque d'effets secondaires.
- Attendre que la zone touchée guérisse.
- Ne jamais utiliser l'appareil sur la peau des enfants et ne pas laisser les enfants utiliser l'appareil.
- Attention : Surface chaude. Ne pas toucher la lentille sur la surface de l'applicateur avec vos doigts. Assurez-vous que la surface de l'appareil est propre.
- Ne jamais utiliser de liquides inflammables tels que de l'alcool (y compris du parfum, du déodorant ou d'autres produits contenant de l'alcool) ou de l'acétone sur la

peau à traiter. L'utilisation de l'appareil peut modifier temporairement la pigmentation (voir le chapitre Effets secondaires possibles).

- ATTENTION ! Les récipients en plastique utilisés pour emballer l'appareil peuvent être dangereux. Conserver l'emballage hors de portée des jeunes enfants. Ne pas utiliser l'emballage dans un lit bébé ou dans une poussette ou un parc. Un film mince adhère au nez et à la bouche et limite la respiration. L'emballage en plastique n'est pas un jouet.
- Si vous utilisez l'appareil dans une salle de bain, assurez-vous de le débrancher après utilisation. L'emplacement près d'une source d'eau peut être dangereux même lorsque l'appareil est éteint. Pour fournir une protection supplémentaire, nous vous recommandons d'installer un dispositif à courant résiduel (RCD) avec un courant de coupure nominal ne dépassant pas 30 mA dans le circuit électrique qui alimente la salle de bain. Demandez conseil à votre électricien.
- N'utilisez pas l'appareil s'il est tombé ou s'il semble endommagé.
- L'épilateur est un appareil électrique et ne doit pas entrer en contact avec de l'eau.
- Ne pas stocker l'appareil à un endroit où il peut tomber, dans une baignoire, un lavabo ou tout autre récipient

contenant du liquide. Ne jamais immerger l'appareil à l'eau ou autre liquide que ce soit. Cela risque de provoquer un choc électrique.

- N'utilisez pas l'appareil en cours de votre bain.
- Ne jamais utiliser l'appareil s'il est mouillé ou humide.
- Ne pas toucher l'appareil s'il est tombé dans l'eau.
- Si l'appareil est tombé dans une baignoire, débranchez-le immédiatement.
- N'essayez pas d'ouvrir ou de réparer l'appareil par vos soins. L'ouverture de l'appareil vous expose à des composants électriques dangereux et à une énergie lumineuse pulsée, ce qui peut provoquer des blessures graves ou des lésions irréversibles de vos yeux.
- L'appareil ne peut être réparé que par un centre de service autorisé.
- Si l'appareil a un problème de fonctionnement, est endommagé ou doit être réparé, contacter notre service client.
- Utiliser l'appareil à des fins prévues par le fabricant et suivre les instructions du manuel.
- Ne jamais laisser l'appareil sans surveillance lorsqu'il est branché.
- Ne pas brancher l'appareil si le cordon d'alimentation est endommagé. Éloigner le câble de toute source de chaleur.

- Arrêtez d'utiliser l'appareil si vous remarquez des défauts ou si l'appareil semble endommagé ou émet un bruit ou une odeur autre que habituelle. Arrêtez immédiatement d'utiliser l'appareil, surtout si la lampe est fissurée ou sale.
- Débranchez le cordon d'alimentation immédiatement après l'utilisation de l'appareil.
- Débranchez toujours l'appareil avant de le nettoyer
- Utiliser uniquement les accessoires recommandés par le fabricant.
- Utiliser uniquement l'adaptateur fourni pour faire fonctionner l'appareil.
- Ne pas utiliser l'épilateur :
  - si votre peau est naturellement foncée.
  - sur une peau bronzée ou après une récente exposition au soleil. Ne pas exposer au soleil 1 semaine avant et 1 semaine après l'utilisation de l'épilateur.
  - sur poils blancs, gris ou clairs. L'épilation à l'épilateur n'est pas aussi efficace lorsque les poils sont blancs ou clairs.
  - sur le cuir chevelu, les sourcils, le menton, à proximité des yeux, des oreilles, de nez, des mamelons, des organes génitaux, de rectum ou dans des endroits présentant diverses marques, taches de rousseur, taches de naissance, verrues, ecchymoses, éruptions

- cutanées, tatouages ou maquillage permanent, etc.
- dans un cas de grossesse ou allaitement.
  - dans l'apparition de veines rouges et de varices.
  - si vous souffrez d'eczéma, de psoriasis, de lésions, de plaies ouvertes ou d'une infection dans la zone que vous souhaitez épiler. Attendre que la zone touchée guérisse.
  - si vous êtes sujet aux chéloïdes, vous êtes sensible à la lumière (photosensibilité) ou sensible aux médicaments tels que les anti-inflammatoires non stéroïdiens (aspirine, ibuprofène, paracétamol), tétracycline, phénothiazine, thiazides, diurétiques, sulfamides hypoglycémifiants, sulfamides, DTIC, fluorouracil, acides alpha-hydroxy (AHA), acides bêta-hydroxy (BHA) ou rétinoïdes (isotrétinoïne, trétinoïne).
  - si vous avez récemment été ou êtes en cours de traitement à base d'alpha-hydroxyacides (AHA), de bêta-hydroxyacides (BHA), de rétinoïdes topiques ou d'acide azélaïque.
  - si vous souffrez d'anomalies cutanées causées, par exemple, par le diabète ou d'autres maladies systémiques ou métaboliques.
  - si vous avez été traité par isotrétinoïne au cours des 6 derniers mois.

- si vous avez pris des stéroïdes au cours des 3 derniers mois.
- si vous présentez des symptômes dans la zone à traiter, sauf si vous avez d'abord consulté un médecin et commencé un traitement préventif.
- si vous souffrez d'épilepsie.
- si vous avez un implant actif, tel qu'un stimulateur cardiaque, un implant d'incontinence urinaire ou une pompe à insuline, etc.
- si vous souffrez de troubles de photosensibilité tels que la porphyrie, les éruptions lumineuses polymorphes, l'urticaire ou le lupus.
- si vous avez une prédisposition au cancer de la peau ou à une tumeur maligne de la peau.
- si vous avez reçu une radiothérapie ou une chimiothérapie au cours des 3 derniers mois.
- si vous souffrez d'une autre maladie que votre médecin considère comme risquée pour l'utilisation de l'épilateur.
- L'appareil peut être utilisé par des personnes de plus de 18 ans et des personnes ayant des capacités physiques, sensorielles ou mentales réduites, ou un manque d'expérience et de connaissances, à condition qu'elles aient reçu une supervision ou des instructions concernant l'utilisation de l'appareil de manière sûre et

comprennent les dangers potentiels. Ne pas laisser les enfants jouer avec l'appareil. Les enfants ne doivent pas nettoyer ou entretenir l'appareil sans surveillance.

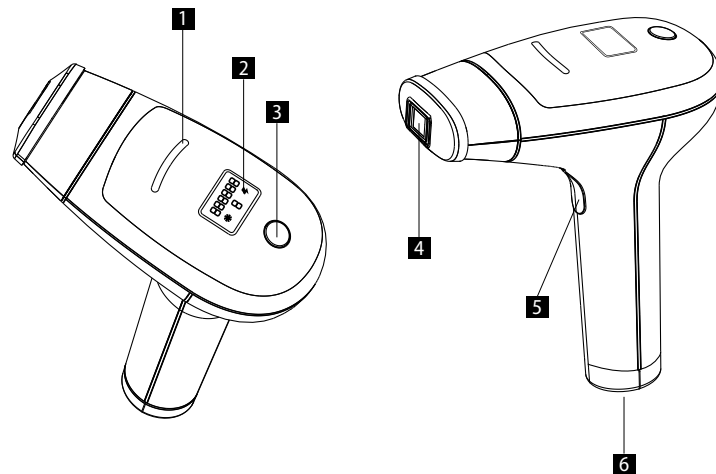
### Attention :

L'appareil émet des flashes de lumière pulsée intense. Ne pas regarder directement dans la fenêtre d'émission de lumière lorsque l'appareil est allumé ou branché sur une prise. Eviter de diriger les flashes vers les yeux. Ne pas traiter la zone des yeux (sourcils, cils). Ne déclenchez les flashes que lorsque la tête d'application est en contact avec la peau à traiter. Lorsque vous déclenchez l'impulsion, il est recommandé de regarder dans une direction différente de celle de l'IPL.

**En cas de non-respect des recommandations du fabricant, la garantie concernant la réparation est annulée.**

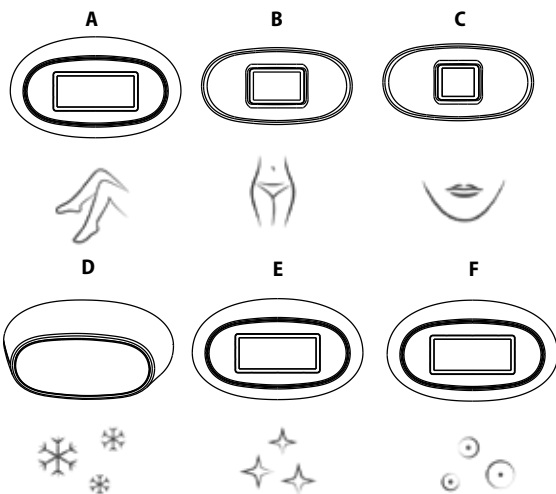
### DESCRIPTION DU PRODUIT

- 1 Diode indicatrice de disponibilité
- 2 Affichage LED
- 3 Bouton marche / arrêt / changement d'intensité
- 4 Fenêtre de décharge d'impulsions (zone d'application)
- 5 Bouton de relâche d'impulsions
- 6 Port pour adaptateur



**ACCESSOIRES**

- A** Accessoire d'épilation 3,6 cm<sup>2</sup>
- B** Attache magnétique de 2 cm<sup>2</sup>
- C** Attache magnétique de 1,4 cm<sup>2</sup>
- D** Accessoire apaisement de la peau
- E** Accessoire rajeunissement de la peau
- F** Accessoire élimination de l'acné

**ÉPILATION**

Le procédé de l'épilation laser ou photoépilation est bien connu et maîtrisé. Le procédé a été testé en clinique partout dans le monde durant plus de 15 ans et a prouvé son efficacité et sa sécurité pour offrir graduellement une épilation permanente.

La technologie d'épilation IPL est basée sur la théorie de la photothermolyse sélective, qui utilise l'énergie optique pour arrêter la croissance des poils. Pour obtenir des effets

thermiques, la racine du poil doit absorber de manière sélective la photoénergie et la convertir en chaleur. Cette sélection se produit lorsque l'énergie optique émise est absorbée en majorité par le pigment du bulbe, alors que la peau et les tissus alentour restent froids. Cet effet de chaleur détruit sans douleur les poils avec les racines et empêche leur repousse. Cette technologie scientifiquement prouvée permet d'obtenir des résultats rapides et durables.

La quantité de pigments de la peau d'une personne en détermine la couleur, mais également le niveau de risque auquel elle s'expose lorsqu'elle utilise une méthode d'épilation par la lumière, peu importe laquelle. Plus la peau est foncée, plus le risque est élevé.

**INFLUENCE DU CYCLE DE CROISSANCE DES POILS SUR LA PHOTOÉPILATION**

La mélanine est un pigment présent dans les poils qui permet à la lumière d'être absorbée et ensuite convertie en chaleur pour arrêter la croissance des poils. Plus il y a de mélanine dans les poils, plus la couleur de ces derniers est foncée et plus ils peuvent absorber de lumière, augmentant ainsi l'efficacité de la photoépilation.

Le cycle pileux s'effectue en trois phases : anagène, catagène et télogène. Ces trois phases jouent un rôle important dans le processus de photoépilation. La phase anagène est la phase de croissance des poils, tandis que les phases catagène et télogène sont des phases de repos. Le cycle de croissance des poils est de l'ordre de 18 à 24 mois.

La plupart des follicules pileux sont dans l'une des deux phases de repos. La technologie IPL n'est efficace que lorsque les poils sont en phase de croissance. Tous les poils ne sont pas toujours en phase de croissance en même temps. Pour une épilation définitive des poils, il est donc nécessaire de comprendre le cycle de croissance des follicules.

### Trois phases - anagène, catagène et télogène



Phase de croissance  
du poil - Anagène



Phase de transition -  
Catagène



Phase de repos/  
dormance - Télogène

L'épilateur IPL offre une épilation sûre et durable dans l'intimité et le confort de votre maison.

Il permet d'éliminer les poils indésirables de la peau, en particulier de la peau des pieds et des mains, ainsi que des zones sensibles telles que les aisselles, le maillot et le visage (joues, lèvres supérieure, menton).

L'appareil peut être utilisé aussi bien par les hommes que par les femmes de plus de 18 ans. Si vous n'êtes pas sûr de pouvoir utiliser l'épilateur, parlez-en à votre dermatologue ou à votre médecin généraliste.

#### AVANT L'ÉPILATION

- Avant d'utiliser l'appareil, la peau doit être rasée, propre, sèche et exempte de déodorant ou d'autres produits cosmétiques.
- Ne pas épiler les poils en utilisant un épilateur électrique ou de la cire avant d'utiliser l'épilateur IPL. L'épilation (épilation de la racine) provoquera l'inefficacité de l'épilation de l'IPL.
- Ne pas exposer au soleil 1 semaine avant et 1 semaine après l'utilisation de l'épilateur. Une protection solaire appropriée est un vêtement qui couvre correctement la peau ou un écran solaire (avec un facteur de protection minimum de 50).
- Si vous avez appliqué une crème autobronzante sur votre peau, attendez que l'effet bronzant de la crème ait complètement disparu avant d'utiliser l'épilateur.
- Couvrez toujours les tatouages, les taches de naissance ou les marques sombres, telles que les taches de rousseur, les naevus, les verrues ou les tumeurs, avant d'utiliser l'appareil.
- Ne jamais utiliser l'appareil sur les mamelons ou les parties génitales (femmes ou

hommes).

- N'utilisez jamais l'appareil sur une partie du corps où vous souhaiteriez avoir des poils plus tard.
- Ne pas utiliser l'appareil à d'autres fins que l'épilation.
- Avant de relâcher l'impulsion, assurez-vous toujours que l'appareil est dirigé vers la partie de la peau à épiler et que vous la touchez complètement.

#### RÉGLAGE IPL DE L'ÉPILATEUR

1. Retirez l'appareil et tous les accessoires de son emballage.
2. Brancher l'adaptateur secteur dans le trou prévu à cet effet sur l'appareil IPL et brancher l'adaptateur sur une prise de courant.
3. Pour allumer l'appareil, appuyer sur le bouton marche / arrêt pendant 2 secondes. Vous entendrez un faible bruit de ventilateur.
4. L'appareil est prêt à être utilisé.
5. Choisissez l'intensité qui convient à votre type de peau. Utilisez le bouton marche / arrêt pour sélectionner l'intensité souhaitée. Par exemple, pour passer du niveau 1 au niveau 4, appuyez à plusieurs reprises sur le bouton marche / arrêt jusqu'à attendre l'intensité souhaitée. L'appareil augmente progressivement le niveau de 4 à 5, puis revient du niveau 5 à 4, 3, 2 au niveau 1.
6. Appuyez la surface d'application de l'appareil sur la peau. Dès que l'appareil est en contact avec la peau, le voyant de disponibilité s'allume.
7. L'appareil dispose d'un mécanisme qui protège les yeux pendant l'utilisation. Le capteur de contact empêche l'envoi du pouls si la surface d'application de l'appareil n'est pas complètement en contact avec la peau. Par conséquent, assurez-vous toujours que l'appareil soit correctement positionné sur la peau.
8. Bouton de libération d'impulsion - en appuyant sur le bouton, l'appareil émet une impulsion lumineuse, tandis que vous pouvez ressentir une légère sensation de chaleur ou de picotements.
9. Retirer l'épilateur de la partie de la peau à traiter.
10. Déplacer la zone d'application de l'appareil sur la partie suivante de la peau à traiter. Les marques de pression laissées sur la peau après l'utilisation de l'épilateur vous permettent de choisir un bon endroit pour appliquer de nouveau l'impulsion lumineuse, afin d'éviter de libérer deux impulsions au même endroit ou une trop grande distance entre les zones traitées. L'appareil se recharge immédiatement après chaque décharge d'impulsion. Dès que l'indicateur de disponibilité s'allume (après le contact avec la peau), l'appareil est prêt à libérer l'impulsion suivante.



- Lorsque le traitement est terminé, arrêter l'appareil en appuyant sur le bouton marche/arrêt pendant 2 secondes.
- Pour traiter des zones de peau plus petites, fixer l'accessoire approprié avec une zone d'application plus petite.

**Mise en garde :** Ne pas traiter la même zone plus d'une fois par séance. Un traitement répété de la même partie de la peau augmente le risque d'effets secondaires.

## MODES

### Mode PRECISION (précis)

Le mode Précision vous permet de traiter en toute sécurité les zones les plus difficiles à atteindre et les plus sensibles telles que le visage, les aisselles, le maillot, etc. Envoyer des impulsions individuelles en appuyant brièvement sur le bouton de libération des impulsions.

### Mode GLISS (automatique)

Une fois que la surface d'application de l'appareil est correctement appliquée sur la peau, activer le mode GLISS en appuyant sur le bouton de libération des impulsions pendant 2 secondes. L'indicateur (icône de flash) s'allume. De cette manière, les impulsions sont automatiquement libérées sans nécessiter de manipulation supplémentaire. Cela permet de déplacer facilement l'appareil sur la peau sans interruption avec des mouvements lents et continus, sans la nécessité de le soulever pour appliquer de nouveau sur la peau.

Lorsque le traitement est terminé, arrêter l'appareil en appuyant sur le bouton marche/arrêt pendant 2 secondes.

Le mode Gliss convient aux utilisateurs ayant une certaine expérience de l'appareil et qui maîtrisent des gestes. Le mode Gliss vous permet de traiter de plus grandes zones de la peau, telles que les jambes, le dos, les bras, le torse, etc. Utiliser le mode Précision pour traiter les zones sensibles et la peau du visage.

### FONCTION D'ARRÊT AUTOMATIQUE

Lorsqu'il est en veille, l'épilateur IPL s'éteint automatiquement au bout de 5 minutes. Si vous souhaitez redémarrer l'appareil, appuyez sur le bouton marche / arrêt et réglez la puissance requise.

### COUVRIR LA ZONE DE TRAITEMENT

Il faut administrer les impulsions par rangées, en procédant de façon systématique par

rangées successives. Cette méthode assure un meilleur contrôle des impulsions et vous aide à mieux couvrir la zone en question tout en vous empêchant de superposer des impulsions ou de les administrer trop près les unes des autres dans la même zone. Les marques temporaires sur la peau après l'utilisation de l'épilateur vous permettent de positionner l'applicateur correctement afin d'administrer la prochaine impulsion et d'éviter de libérer deux impulsions au même endroit ou une trop grande distance entre les zones traitées. Évitez d'administrer plus d'une impulsion sur la même partie de la peau au cours d'une séance.

Arrêter immédiatement le traitement si la peau présente une brûlure ou phlyctène.

### ÉPILATION DU VISAGE

- Ne regardez pas directement la zone à traiter pendant la transmission de l'impulsion.
- Ne pas utiliser l'appareil pour épiler des cils, des sourcils ou des cheveux.
- L'appareil n'est pas adapté à l'élimination de la barbe des hommes.
- Pour votre confort et votre sécurité, il est recommandé d'avoir une personne à votre disposition pour vous aider lors des premiers traitements.
- Utiliser le mode PRECISION pour épiler les poils du visage. NE PAS UTILISER LE MODE GLISS POUR TRAITER LA PEAU DU VISAGE ET DES PARTIES SENSIBLES.
- Lors du traitement de votre visage, il est essentiel d'attendre 5 secondes entre chaque impulsion. La durée du traitement de la peau du visage ne doit pas dépasser 10 minutes.

### DURÉE D'UNE SÉANCE

Zone	Durée moyenne	Mode
Des demi-jambes	8 à 10 minutes	Gliss
Une jambe entière	15 minutes	Gliss
Ligne bikini	2 minutes	Précision
Aisselle	1 minute	Précision

### CHOISIR LE NIVEAU D'INTENSITÉ

Le niveau d'intensité désigne la puissance de la lumière pulsée projetée sur votre peau durant le traitement. Celui-ci allant du niveau le plus faible (1) au plus élevé (5). L'indicateur lumineux indique le niveau d'intensité sélectionné. En augmentant la puissance,

vous obtenez de meilleurs résultats, mais vous augmentez également le risque d'effets secondaires (voir « Effets secondaires éventuels » plus bas).

**Mise en garde :** Si vous ne ressentez aucune réaction anormale ou inconfort dans les 48 heures suivant le traitement de test, vous pouvez sélectionner le niveau de puissance de l'épilateur pour le premier traitement selon le tableau ci-dessous :

- Phototypes cutanés I et II - Pour le premier traitement, réglez l'appareil au maximum sur le 3ème niveau d'intensité. Si vous ne rencontrez aucun problème, vous pouvez augmenter progressivement l'intensité au niveau 4 puis au niveau 5 au cours des prochains traitements.
- Phototypes cutanés III et IV - Pour le premier traitement, réglez l'appareil à un maximum du 2ème niveau d'intensité. Si vous ne rencontrez aucun problème, vous pouvez augmenter progressivement l'intensité au niveau 3 puis au niveau 4 au cours des prochains traitements.
- Phototype cutané V - Pour le premier traitement, réglez l'appareil sur un maximum du 1er niveau d'intensité. Si vous ne rencontrez aucun problème, vous pouvez augmenter progressivement l'intensité au niveau 2 puis au niveau 3 au cours des prochains traitements.
- L'épilateur IPL ne convient pas aux personnes ayant un phototype VI de la peau.

**Mise en garde :** Avant d'utiliser l'appareil, lisez l'intégralité du mode d'emploi et sélectionnez votre niveau de performance dans le tableau des phototypes ci-dessous chaque fois que vous effectuez un traitement.

Pour la sécurité de l'utilisation de l'appareil, le guide de sélection d'intensité mentionné ci-dessus doit être utilisé avec le tableau ci-dessous.

#### Phototypes (selon Fitzpatrick) :

- I Peau très blanche - Phototype Peau très blanche - brûle toujours et ne bronze jamais
- II Peau claire - bronze peu et brûle facilement
- III Peau intermédiaire - bronze progressivement et brûle peu
- IV Peau mate - bronze toujours bien et brûle rarement
- V Peau brune foncée - bronze intensément et brûle rarement
- VI Peau noire

PHOTOTYPES	I	II	III	IV	V	VI
TRAITEMENT TEST (à réaliser 48 heures avant le premier traitement)	Niveau 1	Niveau 1	Niveau 1	Niveau 1	Niveau 1	X
Premier traitement	Niveau 3	Niveau 3	Niveau 2	Niveau 2	Niveau 1	X
Traitement suivant	Niveau 4, 5	Niveau 4, 5	Niveau 3, 4	Niveau 3, 4	Niveau 2, 3	X

X - L'appareil ne convient pas aux personnes ayant un phototype VI.

Il est possible que le niveau d'intensité requis varie en fonction de la différence de couleur de peau sur un endroit à traiter. Par exemple, la peau des mains, qui est généralement plus souvent exposée au soleil, est plus foncée que l'intérieur du bras. Cependant, soyez prudent lorsque vous augmentez l'intensité sur les parties claires de votre corps. Vous obtenez de meilleurs résultats, mais vous augmentez également le risque d'effets secondaires.

#### FRÉQUENCE DE TRAITEMENT

Un cycle pileaire complet prend en moyenne de 18 et 24 mois durant lesquels de nombreuses séances avec votre appareil seront nécessaires pour obtenir des résultats permanents. L'efficacité de l'appareil varie d'une personne à l'autre et en fonction de la région traitée, de la couleur des poils et de la manière dont l'appareil est utilisé.

Un exemple de planification de vos séances d'épilation durant un cycle pileaire complet est donné ci-dessous :

- Les 4 premières séances d'épilation avec épilateur se feront aux deux semaines.
- Les séances suivantes s'échelonneront approximativement aux quatre semaines avant d'obtenir un résultat souhaité.

Premier et deuxième mois						
1	2	3	4	5	6	7
8	9	10	11	12	13	14
15	16	17	18	19	20	21
22	23	24	25	26	27	28
29	30					

À partir du troisième mois						
1	2	3	4	5	6	7
8	9	10	11	12	13	14
15	16	17	18	19	20	21
22	23	24	25	26	27	28
29	30					

Ensuite, utilisez l'épilateur au cas où les poils repoussent, jusqu'à obtenir un effet d'épilation désiré.

**Mise en garde :** Ne pas traiter la même partie de la peau plus d'une fois toutes les 2 semaines. Un traitement plus fréquent n'améliorera pas le résultat, au contraire, vous augmenterez le risque d'effets secondaires.

En raison des facteurs hormonaux et des changements physiologiques, les follicules au repos peuvent devenir actifs. Des séances de maintien pourront donc éventuellement être nécessaires à l'occasion.

### RÉSULTATS ESCOMPTÉS DE L'ÉPILATION

Le résultat est visible après 4 premiers traitements et une diminution significative du nombre de poils est obtenue après 9-10 traitements. Le résultat varie d'une personne à l'autre selon le type de poil et les facteurs biologiques pouvant déterminer le cycle de pousse du poil. On ne peut pas s'attendre à des résultats définitifs en une ou deux séances. Là encore, la durée du cycle de repos des follicules pileux varie d'une région à l'autre du corps.

**Mise en garde :** L'épilation à l'épilateur n'est pas aussi efficace lorsque les poils sont blancs ou clairs.

### ÉLIMINATION DE L'ACNÉ

L'accessoire élimination de l'acné a un effet anti-inflammatoire et apaisant. A utiliser sur les boutons et l'acné mineure. Ne jamais utiliser sur des plaies ouvertes. En cas d'effets indésirables, arrêter immédiatement l'utilisation.

#### UTILISATION

1. Monter l'accessoire d'élimination de l'acné.
2. **Utiliser toujours l'intensité 1.**
3. Pour l'acné, utiliser trois flashes par jour jusqu'à ce que vous obteniez le résultat souhaité.
4. **Ne jamais appliquer plus de trois flashes au même endroit. Si vous n'êtes pas sûr que votre peau soit adaptée au traitement, consultez votre médecin ou votre dermatologue.**
5. Pour votre confort et votre sécurité, il est recommandé d'avoir quelqu'un sur place pour vous aider.
6. Lorsque vous déclenchez l'impulsion, il est recommandé de regarder dans une direction différente de celle de l'IPL ou fermer les yeux.

### RAJEUNISSEMENT DE LA PEAU

L'accessoire de rajeunissement de la peau améliore la texture de la peau et unifie la couleur de la peau. Le traitement thermique élimine les taches pigmentaires hormonales et les petites veines. La peau est plus fraîche et plus vitale.

#### UTILISATION

1. Monter l'accessoire de rajeunissement de la peau.
2. **Utiliser toujours l'intensité 1.**
3. Traiter la peau tous les 3 jours (1-3 flashes par spot) jusqu'à l'obtention du résultat souhaité.
4. **Ne jamais appliquer plus de trois flashes au même endroit. Ne pas utiliser sur les taches pigmentaires qui ne sont pas d'origine hormonale et sur les plaies ouvertes. En cas d'effets indésirables, arrêter immédiatement l'utilisation. Si vous n'êtes pas sûr que votre peau soit adaptée au traitement, consultez votre médecin ou votre dermatologue.**
5. Pour votre confort et votre sécurité, il est recommandé d'avoir quelqu'un sur place pour vous aider.
6. Lorsque vous déclenchez l'impulsion, il est recommandé de regarder dans une direction différente de celle de l'IPL ou fermer les yeux.

### APAISEMENT DE LA PEAU

L'accessoire d'apaisement de la peau refroidit et apaise la peau après un traitement par épilateur IPL.

#### UTILISATION

1. Monter l'accessoire d'apaisement de la peau sur l'épilateur IPL.
2. Mettre l'épilateur IPL en marche, l'icône l'un flocon apparaît sur l'écran.
3. Appliquer l'accessoire sur la peau traitée pour l'apaiser.

## APRÈS LE TRAITEMENT

- A la fin de votre séance, éteignez votre appareil à l'aide de l'interrupteur marche / arrêt.
- Débrancher le cordon d'alimentation de la prise.
- Il est recommandé de nettoyer votre appareil après chaque séance, surtout la surface d'application.
- Après le nettoyage de votre appareil, nous vous recommandons de le ranger dans sa boîte et de le tenir éloigné de toute source d'eau.
- N'exposez pas les zones traitées au soleil. Protégez votre peau avec de l'écran solaire tout au long du traitement et au moins une semaine après la dernière séance d'utilisation. Exposition aux rayons du soleil signifie une exposition sans protection aux rayons directs pendant une durée continue d'une quinzaine de minutes ou une exposition sans protection aux rayons indirects pendant une heure continue.
- Ne pas appliquer de déodorant ou de crèmes parfumées sur la peau après l'épilation.

## SÉCURITÉ

La technologie HPLMC offre un maximum de sécurité et un minimum de risque. L'épilation par la technologie à la lumière pulsée permet d'obtenir des résultats permanents avec une intensité de puissance moindre comparée à d'autres méthodes de photoépilation. La faible énergie réduit les probabilités de blessures ou de complications et contribue à votre sécurité générale.

### Dispositif de protection pour les yeux

L'épilateur IPL est conçu avec un dispositif intégré (capteur de contact) qui sert à protéger les yeux. Ce dernier a été conçu de manière à ce que l'impulsion ne puisse être émise si l'appareil est dirigé dans le vide. Le dispositif de sécurité fait fonctionner l'appareil uniquement lorsque l'embout de l'appliqueur est en contact avec la peau.

Suivre attentivement les instructions du manuel pour sélectionner l'intensité lors de chaque traitement d'épilation.

Le choix du niveau d'intensité inadapté peut entraîner des effets secondaires. Pour plus d'informations sur le choix de l'intensité, reportez-vous au chapitre Utilisation, dans la section Choix du niveau d'intensité. Ne pas traiter la même zone plus d'une fois par séance. Arrêter immédiatement si la peau présente une brûlure ou phlyctène.

## EFFETS SECONDAIRES POSSIBLES

Lorsque votre appareil est utilisé conformément aux instructions, les effets secondaires et les complications sont rares. Cependant, tout traitement cosmétique, même ceux conçus pour une utilisation à domicile, comporte certains risques. C'est pourquoi il est important de comprendre et d'accepter ces risques et les complications éventuelles lorsque vous utilisez l'épilateur pour un usage domestique.

Effets secondaires	Manifestation de l'effet secondaire
Léger inconfort / désagrément de la peau	Parfois
Rougeur	Parfois
Hypersensibilité de la peau	Parfois
Brûlures ou plaies	Rarement
Cicatrice	Rarement
Changement de la pigmentation	Rarement
Rougeur excessive de la peau et enflure	Rarement
Infection	Négligeable
Ecchymose	Négligeable

### Léger inconfort / désagrément de la peau

Même si l'épilation domestique à lumière pulsée est généralement très bien tolérée, la plupart des personnes qui l'utilisent ressentent un léger désagrément durant l'utilisation, souvent décrit comme une sensation de picotements sur la zone traitée. En général, cette sensation dure le temps de l'application. voire pendant les quelques minutes qui suivent. Tout inconfort au-delà de ce désagrément est anormal et signifie que vous devriez, soit arrêter le traitement, soit sélectionner la puissance moins élevée.

### Rougeur

Votre peau peut rougir juste après l'utilisation de l'épilateur ou dans les 24 heures qui suivent. La rougeur disparaît généralement dans les 24 heures. Consultez votre médecin si elle persiste au-delà de 2 à 3 jours.

**Hypersensibilité de la peau**

La peau est plus sensible dans la zone traitée et votre peau pourrait s'assécher et s'écailler.

**Brûlures ou plaies**

Très rarement, la peau peut subir des blessures ou des brûlures suite à l'application. Plusieurs semaines peuvent être nécessaires pour une guérison totale et, dans des cas exceptionnels, une cicatrice peut subsister.

**Cicatrice**

Même si ces cas sont très rares, des cicatrices permanentes peuvent apparaître. Généralement, les cicatrices prennent la forme d'une lésion superficielle de coloration blanchâtre (hypotrophique). Toutefois, la cicatrice peut être large et rouge (hypotrophique) ou large et étendue au-delà de la zone blessée (chéloïde). Des traitements esthétiques plus poussés peuvent être requis pour en améliorer l'apparence.

**Changement de la pigmentation**

L'appareil vise la racine du poil, plus particulièrement les cellules pigmentées du bulbe. Néanmoins, il existe un risque d'hyperpigmentation temporaire (augmentation de la pigmentation ou décoloration marron) ou d'hypopigmentation (blanchissement) de la peau alentour. Le risque de changement de pigmentation est plus élevé chez les personnes à la peau foncée.

Généralement, le changement de pigmentation et la décoloration sont temporaires. Les cas d'hyperpigmentation ou d'hypopigmentation permanente sont rares.

**Rougeur excessive de la peau et enflure**

Dans quelques rares cas, la peau traitée peut devenir très rouge et gonflée. Cette réaction est plus fréquente sur les parties sensibles du corps. La rougeur et le gonflement devraient disparaître sous 2 à 7 jours pendant lesquels vous appliquerez de la glace régulièrement. Un nettoyage en douceur ne pose pas de problème, mais vous devez éviter toute exposition au soleil.

**Infection**

Une infection cutanée est extrêmement rare, mais peut survenir après une brûlure ou une lésion de la peau provoquée par l'épilateur.

**Ecchymose**

Très rarement, l'utilisation de l'épilateur peut provoquer une ecchymose bleu mauve pouvant perdurer de 5 à 10 jours. À mesure que le bleu disparaît, la peau peut prendre une coloration rouille (hyperpigmentation) pouvant être permanente.

Si vous ressentez un inconfort ou une irritation persistante pendant ou après le traitement, consultez votre médecin.

**ENTRETIEN**

Les opérations de maintenance ou les réparations de plus grande étendue nécessitant une intervention sur les composants internes de l'appareil ne peuvent être effectuées que par un centre d'entretien agréé.

**PROTECTION DE L'ENVIRONNEMENT**

- Préférer le recyclage des emballages et des appareils à la fin de leur durée de vie.
- Le carton est à remettre dans le centre de collecte sélective.
- Les sachets en plastique (PE) sont à remettre dans le centre de collecte sélective pour recyclage.

**Recyclage de l'appareil à la fin de sa durée de vie :**

La désignation du produit est conforme à la Directive européenne 2012/19/CE relative aux déchets d'équipements électriques et électroniques (WEEE). Le symbole apposé sur le produit ou son emballage indique que le produit ne doit pas être éliminé avec les déchets municipaux. Il est nécessaire de le remettre dans un centre de collecte pour le recyclage des équipements électriques et électroniques. En assurant une élimination conforme de ce produit, vous pouvez empêcher tout impact négatif sur l'environnement et sur la santé humaine résultant de la liquidation non conforme de ce produit. Éliminer le produit en conformité à la réglementation de traitement de déchets. De plus amples informations concernant le recyclage peuvent être obtenues auprès de l'administration locale compétente, les centres de tri de déchets ménagers ou dans le magasin où vous avez acheté votre produit.



Ce produit satisfait aux exigences élémentaires des directives CE applicables.

Le fabricant se réserve le droit d'effectuer les modifications du texte, design et spécifications techniques sans information préalable.

## RINGRAZIAMENTO

Grazie per aver acquistato un prodotto Concept e desideriamo che siate soddisfatti del nostro prodotto durante tutto il suo utilizzo.

Si consiglia di leggere attentamente l'intero manuale d'uso prima di procedere al primo uso dell'apparecchio stesso. Conservare bene il manuale d'uso. Provvedere che tutte le persone addette all'uso del prodotto facciano la conoscenza del manuale d'uso.

Parametri tecnici	
Tensione	Ingresso: 100-240 V, 50/60 Hz
	Uscita: 12 V, 3 A
Potenza assorbita	36 W
Area di applicazione	3,6 cm <sup>2</sup> + testine 1,4 cm <sup>2</sup> e 2 cm <sup>2</sup>
Lunghezza d'onda	Epilazione: 530-1200 nm Ringiovanimento della pelle: 600-1200 nm Rimozione dell'acne: 490-1200 nm
Funzioni	epilazione, rimozione dell'acne, ringiovanimento della pelle, effetto lenitivo sulla pelle
Frequenza impulsi	Uso senza cavo: 1,46-3,4 s
	Uso con cavo: 1,07-2,6 s
Intensità dell'impulso di luce	max. 4,4 J/cm <sup>2</sup>
Vita utile della lampada	n. 500.000 impulsi
Tecnologia	IPL (Intense Pulsed Light)
Numero livelli	5
Batteria	Li-Ion
Durata di ricarica	60 min
Energia di radiazione ottica	4,7-15,6 J

Numero di impulsi a piena carica della batteria (uso senza cavo)

livello 1 - 1350 impulsi  
 livello 2 - 1000 impulsi  
 livello 3 - 700 impulsi  
 livello 4 - 550 impulsi  
 livello 5 - 500 impulsi

## IMPORTANTI AVVERTIMENTI DI SICUREZZA

- Prima di utilizzare l'epilatore per la prima volta, leggere attentamente tutti gli avvertimenti di sicurezza e rispettarli rigorosamente. Se non si è sicuri se l'epilatore può essere utilizzato o si hanno dei dubbi sul suo uso o sui rischi ne derivanti rivolgersi al proprio dermatologo o al medico generico.
- Non trattare la stessa parte della pelle più spesso di quanto specificato nelle istruzioni. L'applicazione più frequente non migliora il risultato, anzi, incrementa il rischio di effetti indesiderati.
- Attendere sino a che l'area affetta non guarisca.
- Non utilizzare mai l'apparecchio sulla pelle dei bambini né permettere ai bambini di utilizzare l'apparecchio.
- Attenzione: Superficie calda. Non toccare con le dita la lente sulla superficie dell'epilatore. Mantenere la superficie dell'apparecchio sempre pulita.
- Non applicare mai sulla pelle trattata i liquidi infiammabili quale alcool (compresi profumi, deodoranti o altri preparati contenenti l'alcool) o acetone. In seguito

all'uso dell'apparecchio può alterare temporaneamente la pigmentazione della pelle (si veda il capitolo Possibili effetti indesiderati).

- **ATTENZIONE!** Gli imballi in plastica utilizzati per il confezionamento dell'apparecchio possono risultare pericolosi. Mantenere gli imballi lontano dalla portata dei bambini. Non utilizzare gli imballi nel lettino, nella carrozzina né nel recinto per bambini. La pellicola sottile s'incolla sul naso e sulla bocca e ostacola la respirazione. L'imballo in plastica non può essere utilizzato come giocatolo.
- Se si utilizza l'apparecchio nel bagno, assicurarsi che esso sia staccato dalla presa. Il posizionamento dell'apparecchio vicino alla fonte dell'acqua può risultare pericoloso anche con l'apparecchio spento. Per garantire la maggiore protezione si consiglia di installare nel circuito elettrico che alimenta il bagno l'interruttore differenziale (RCD) con la corrente d'interruzione nominale non superiore a 30 mA. Per l'eventuale consiglio rivolgersi al proprio elettricista.
- Non utilizzare l'apparecchio se caduto per terra o se risulta danneggiato.
- L'epilatore è un apparecchio elettrico e non deve entrare in contatto con l'acqua.
- Non tenere l'apparecchio nel posto dal quale potrebbe

cadere per terra, nella vasca, nel lavandino o in un altro recipiente qualsiasi contenente l'acqua. Non immergere mai l'apparecchio nell'acqua né in altri liquidi. Il ciò potrebbe causare l'infortunio da corrente elettrica.

- Non utilizzare l'apparecchio se si è immersi nella vasca da bagno.
- Non utilizzare l'apparecchio se risulta bagnato o umido.
- Non toccare l'apparecchio se questo è caduto nell'acqua.
- Se l'apparecchio è caduto nella vasca da bagno contenente l'acqua staccarlo immediatamente dalla presa di corrente.
- Non tentare mai di aprire o di riparare l'apparecchio da soli. Aprendo l'apparecchio si corre il rischio di esposizione agli elementi elettrici pericolosi ed all'energia della luce pulsata, il che può causare le gravi lesioni e/o i danni irreversibili agli occhi.
- L'apparecchio può essere riparato solo dal centro di assistenza autorizzato.
- Se l'apparecchio ha cessato di funzionare, risulta danneggiato o richiede l'intervento di riparazione, rivolgersi alla nostra assistenza tecnica.
- Utilizzare l'apparecchio solo per fini previsti dal produttore e rispettare le istruzioni riportate nel presente manuale.
- Non lasciare mai l'apparecchio incustodito se connesso

alla rete elettrica.

- Non collegare l'apparecchio alla presa elettrica se il cavo di alimentazione risulta danneggiato. Tenere il cavo di alimentazione lontano da ogni fonte di calore.
- Sospendere immediatamente l'uso dell'apparecchio se sullo stesso si nota qualche difetto oppure se l'apparecchio risulta danneggiato o emette il suono anomalo o il cattivo odore. Sospendere immediatamente l'uso dell'apparecchio se la sua lampada risulta rotta o sporca.
- Appena finito l'uso dell'apparecchio staccare il cavo di alimentazione dalla presa elettrica.
- Prima di procedere alla pulizia dell'apparecchio staccare il cavo di alimentazione dalla presa.
- Utilizzare esclusivamente gli accessori raccomandati dal produttore.
- Per l'uso dell'apparecchio utilizzare solo l'adattatore fornito dal produttore.
- Non utilizzare l'epilatore:
  - nel caso di pelle naturalmente scura.
  - sulla pelle abbronzata oppure se la pelle è stata recentemente esposta al sole. Non esporre la pelle ai raggi di sole per 1 settimana prima dell'uso dell'epilatore e per 1 settimana successivamente all'uso dello stesso.



- per i peli bianchi, grigi e chiari. L'utilizzo dell'epilatore per l'eliminazione dei peli bianchi o grigi risulta meno efficiente.
- per la cute della testa, le sopracciglia, il mento, nelle vicinanze degli occhi, delle orecchie, del naso, dei capezzoli, delle parti intime, del retto né sui posti con diversi segni, nei, voglie, verruche, contusioni, impetigini, tatuaggio, make-up permanente etc.
- se in stato di gravidanza o allattante.
- nella presenza di vene rosse e vene varicose.
- se sofferenti di erpete, psoriasi, lesioni aperte o infezione sviluppatasi nell'area che si vuole trattare. Attendere sino a che l'area affetta non guarisca.
- se si ha la tendenza alla formazioni dei cheloidi, se si soffre di fotosensibilità o la sensibilità ai medicinali quali sostanze antinfiammatorie non a base di steroidi (aspirina, ibuprofene, paracetamolo), tetraciclina, fenotiazine, diuretici tiazidici, sulfoniluree, sulfamidici, DTIC, fluorouracile, vinblastina, griseofulvina, alfa idrossiacidi (AHA), beta idrossiacidi (BHA) oppure retinoidi (isotretinoina, tretinoina).
- se si è in cura o si è stati recentemente curati con alfa idrossiacidi (AHA), beta idrossiacidi (BHA), retinoidi o con acido azelaico.
- se si soffre di anomalità della pelle causate per

- esempio dal diabete o da altre malattie sistemiche o metaboliche.
- se negli ultimi 6 mesi si è stati sottoposti alla cura con isotretinoina.
- se negli ultimi 3 mesi si è stati sottoposti alla cura con steroidi.
- se nell'area da trattare si manifestano i sintomi di erpete zoster, qualora il fatto non sia stato consultato con il medico e non sia stata avviata la cura preventiva.
- se si soffre di epilessia.
- se si ha l'impianto attivo quale per esempio il cardiostimolatore, l'impianto contro l'incontinenza urinaria e/o il microinfusore etc.
- se si soffre dei disturbi di fotosensibilità quali porfiria, eruzione di luce polimorfica, orticaria solare o lupus.
- se si hanno delle predisposizioni per il cancro della pelle oppure per la proliferazione incontrollata delle cellule carcinogeni della pelle.
- se negli ultimi 3 mesi si è stati sottoposti alla radioterapia oppure chemioterapia.
- se si soffre di un'altra malattia qualsiasi che il medico curante ritiene a rischio per il trattamento con l'epilatore.
- L'apparecchio può essere utilizzato dalle persone d'età inferiore a 18 anni e dalle persone con le capacità fisiche

e mentali ridotte oppure in assenza delle esperienze e/o conoscenze solo se vigilate oppure istruite sull'uso sicuro dell'apparecchio e comprendono gli eventuali rischi. L'apparecchio non è un giocattolo per bambini. I bambini non sorvegliati non devono effettuare la pulizia né la manutenzione dell'apparecchio.

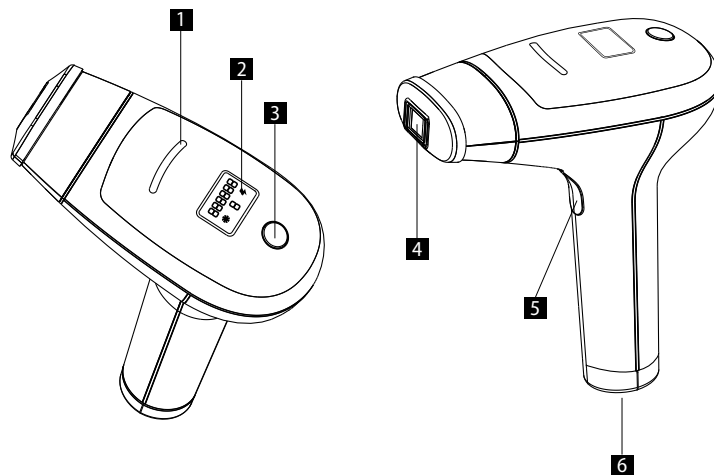
### Attenzione:

Il dispositivo emette lampi di luce pulsata intensa. Non guardare direttamente nel finestrino di emissione della luce quando il dispositivo è acceso o collegato alla rete. Non puntare mai i flash sugli occhi. Non trattare la zona degli occhi (sopracciglia, ciglia). Attivare i flash solo quando la testina di applicazione è in contatto con la pelle da trattare. Quando si attiva l'impulso, si consiglia di guardare in una direzione diversa da quella dell'IPL.

**Un eventuale danno causato dal mancato rispetto delle indicazioni previste dal produttore non può essere coperto dalla garanzia.**

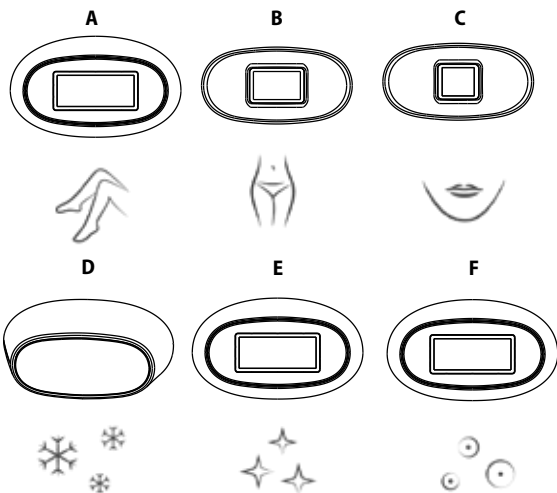
### DESCRIZIONE DEL PRODOTTO

- 1 Indicatore di prontezza
- 2 Display LED
- 3 Pulsante per accensione/spengimento/cambio di intensità.
- 4 Finestrino di scarico degli impulsi (area di applicazione)
- 5 Pulsante di rilascio dell'impulso
- 6 Foro per l'adattatore di rete



**ACCESSORI**

- A** Testina epilatrice 3,6 cm<sup>2</sup>
- B** Testina magnetica ausiliaria 2 cm<sup>2</sup>
- C** Testina magnetica ausiliaria 1,4 cm<sup>2</sup>
- D** Testina per lenire la pelle
- E** Testina per ringiovanimento della pelle
- F** Testina per rimozione dell'acne

**EPILAZIONE**

La tecnologia di epilazione con l'epilatore IPL è ben conosciuta ed elaborata. È stata soggetta ai test clinici di durata di 15 anni in tutto il mondo durante i quali è stata dimostrata l'efficacia e la sicurezza di eliminazione dei peli prolungata.

La tecnologia dell'epilazione IPL si basa sulla teoria di fototermodisi selettiva che utilizza l'energia della radiazione ottica per fermare la crescita dei peli. Per raggiungere l'effetto

termico desiderato occorre che il bulbo capillare assorba l'energia termica in modo selettivo e la trasformi in calore. La tale selettività si ottiene facendo assorbire la maggior parte dell'energia della radiazione ottica dal pigmento del bulbo del pelo, così la cute e il tessuto circostanti rimangono freddi. Il tale effetto termico distrugge indolentemente i peli con bulbo capillare prevenendo così la loro ricrescita. Questa tecnologia su basi scientifiche garantisce risultati veloci e permanenti.

La quantità di pigmento nella pelle umana determina non solo il colore, ma anche il livello di rischio al quale l'utente è esposto utilizzando l'epilazione a base di luce in generale. Tanto più scura è la pelle, tanto più grande il rischio è.



Prima di procedere al trattamento con l'epilatore IPL



Durante l'impulso di luce emesso dall'epilatore IPL



Dopo il trattamento IPL con l'epilatore

**IMPATTO DEL CICLO DI CRESCITA DEI PELI SULLA FOTOEPILAZIONE**

La melanina, il pigmento che si trova nei peli, rende possibile l'assorbimento della luce e la sua successiva trasformazione in calore, per fermare la crescita dei peli. Più melanina si trova nel pelo, più scuro il pelo è, e più luce riesce ad assorbire incrementando l'effetto della fotoepilazione.

Il ciclo di vita dei peli ha tre fasi - anagen, catagen e telogen. Queste tre fasi svolgono il ruolo importante nel processo di fotoepilazione. La fase anagen è la fase di crescita del pelo, mentre le fasi catagen e telogen sono le fasi di riposo. Il ciclo di crescita del pelo dura 18-24 mesi.

La maggior parte dei follicoli del capello si trova in una delle due fasi di riposo. La tecnologia IPL è efficace solo quando i peli si trovano nella fase di crescita. I peli non si trovano mai tutti insieme nella fase di crescita. Perciò per eliminare definitivamente i peli occorre di capire il ciclo di crescita dei follicoli.

### Tre fasi - anagen, catagen e telogen



Fase di crescita -  
anagen



Fase di passaggio -  
catagen



Fase di riposo -  
telogen

L'epilatore IPL offre l'epilazione sicura e duratura in privato e nella comodità di casa propria.

Elimina dalla pelle i peli non desiderati, in particolare sulle gambe e sulle mani, poi dalle parti sensibili, come sono le ascelle, la zona intorno alle parti intime e sul viso (guance, labbro superiore, mento).

L'apparecchio può essere utilizzato sia dagli uomini che dalle donne d'età superiore a 18 anni. Nel caso dei dubbi riguardo l'uso dell'epilatore rivolgersi al proprio dermatologo o al medico generico.

### PREPARAZIONE DELLA CUTE

- Prima di utilizzare l'apparecchio la pelle deve essere rasata, pulita, asciutta e priva dei resti del deodorante o di altri prodotti cosmetici.
- Prima di utilizzare l'epilatore IPL non eliminare i peli con epilatore elettrico o con cera. L'epilazione (eliminazione dei peli insieme con il bulbo) farebbe sì che l'epilazione con l'epilatore IPL non sarebbe efficace.
- Non esporre la pelle ai raggi di sole per 1 settimana prima dell'uso dell'epilatore e per 1 settimana successivamente all'uso dello stesso. La protezione idonea contro i raggi solari è costituita dall'indumento che copre in modo sufficiente la pelle o dalla crema abbronzante (con fattore protettivo minimo 50).
- Se sulla pelle è stata applicata la crema abbronzante, attendere con l'uso dell'epilatore sino a che l'effetto della crema non sparisca completamente.
- Prima di utilizzare l'apparecchio coprire sempre il tatuaggio, i nei, le voglie, le verruche o i tumori.
- Non utilizzare mai l'apparecchio sui capezzoli né sulle parti intime (sia quelli dell'uomo

che della donna).

- Non utilizzare mai l'apparecchio su quelle parti del corpo dove si vogliono avere successivamente i peli.
- Utilizzare l'apparecchio solo ed esclusivamente per fini previsti dal produttore, ossia l'eliminazione dei peli.
- Prima di emettere l'impulso assicurarsi sempre di avere l'apparecchio orientato su quella parte della cute da trattare e che l'apparecchio tocchi bene la pelle.

### IMPOSTAZIONE DELL'EPILATORE IPL

1. Estrarre l'apparecchio e tutti gli accessori dalla scatola.
2. Collegare l'adattatore di rete al dispositivo IPL tramite all'apposito foro e collegare l'adattatore alla rete.
3. Premere il pulsante on/off per 2 secondi per accendere l'apparecchio. Si sente il basso suono del ventilatore.
4. A questo punto l'apparecchio è pronto all'uso.
5. Impostare l'intensità che corrisponde al tipo della pelle da trattare. Agendo sul pulsante ON/OFF impostare l'intensità desiderata. Se si vuole, per esempio, passare dal livello 1 al livello 4, premere ripetutamente il pulsante ON/OFF sino a raggiungere l'intensità desiderata. L'apparecchio gradualmente passa dal livello 4 al livello 5, e poi dal livello 5 al livello 4, 3, 2 sino al livello 1.
6. Appoggiare la superficie di applicazione dell'apparecchio sulla pelle. Una volta che l'apparecchio è a contatto con la pelle, l'indicatore di prontezza si accende.
7. L'apparecchio dispone del meccanismo che durante l'uso protegge gli occhi. Il sensore di contatto blocca l'emissione dell'impulso se la superficie di applicazione dell'apparecchio non è completamente in contatto con la pelle. Assicurarsi sempre che l'apparecchio sia posizionato sulla pelle in modo corretto.
8. Pulsante di emissione impulso - premendo il pulsante l'apparecchio emette l'impulso di luce, si può sentire la sensazione di lieve caldo o di formicolio.
9. Rimuovere l'epilatore dalla pelle trattata.
10. Spostare la superficie di applicazione (di contatto) dell'apparecchio su altra parte dell'area da trattare. I segni che rimangono sulla pelle dopo l'uso dell'epilatore permettono di scegliere correttamente un'altra area dove applicare l'impulso di luce in modo da prevenire l'applicazione di due impulsi sullo stesso posto o di avere troppa distanza tra un'applicazione e l'altra. L'apparecchio si ricarica immediatamente dopo ogni emissione dell'impulso. Non appena l'indicatore di prontezza si accende (dopo il contatto con la pelle), l'apparecchio è pronto a rilasciare il successivo impulso.

- Quando il trattamento è terminato, spegnere la macchina premendo il pulsante on/off per 2 secondi.
- Per trattare zone di dimensioni piccole, montare l'accessorio appropriato con un'area di applicazione più piccola.

**Avvertimento:** Durante l'applicazione trattare la stessa area solo una volta. L'applicazione più frequente non migliora il risultato, anzi, incrementa il rischio degli effetti indesiderati.

#### MODALITA'

##### Modalità PRECISION (preciso)

La modalità Precision permette di trattare in modo sicuro le aree più difficili da raggiungere e più sensibili come il viso, le ascelle, la zona bikini, ecc. Inviare singoli impulsi premendo brevemente il pulsante di rilascio impulso.

##### Modalità GLISS (automatica)

Una volta che la superficie di applicazione dell'apparecchio è correttamente appoggiata sulla pelle, attivare la modalità GLISS premendo il pulsante di rilascio impulso per 2 secondi. L'indicatore (icona flash) si accende. In questo modo avviene l'emissione automatica continua degli impulsi senza dover intervenire ulteriormente. Così l'apparecchio può essere facilmente spostato sulla pelle con il movimento lento e continuo, senza dover alzare e di nuovo appoggiare l'apparecchio sulla pelle.

Quando il trattamento è terminato, spegnere la macchina premendo il pulsante on/off per 2 secondi.

La modalità Gliss è adatta per gli utenti che hanno già delle esperienze con l'uso dell'apparecchio e dispongono di una certa maestranza. La modalità Gliss permette di trattare aree di pelle più grandi come gambe, schiena, braccia, torso, ecc. in modo più sicuro e veloce. Utilizzare la modalità Precision per trattare le aree sensibili e la pelle del viso.

#### FUNZIONE DI SPEGNIMENTO AUTOMATICO

Quando è inattivo, l'epilatore IPL si spegne automaticamente dopo 5 minuti. Se si vuole riavviare l'apparecchio, premere il pulsante ON/OFF ed impostare la potenza desiderata.

#### COPERTURA DELLA PELLE TRATTATA

All'emissione degli impulsi procedere in modo sistematico seguendo le linee che si susseguono. Questo metodo permette il controllo migliore degli impulsi, aiuta a coprire in modo migliore la rispettiva area ed allo stesso momento previene il trattamento dello

stesso posto due volte o applicare gli impulsi troppo vicini uno accanto all'altro. I segni che rimangono sulla pelle dopo l'uso dell'epilatore permettono di scegliere correttamente un'altra area dove applicare l'impulso di luce in modo da prevenire l'applicazione di due impulsi sullo stesso posto o di avere troppa distanza tra le aree trattate. Far attenzione a non emettere più di un impulso sullo stesso posto durante l'unico trattamento.

Se sulla pelle appaiono le ustioni, sospendere immediatamente l'epilazione.

#### EPILAZIONE DEL VISO

- Non guardare direttamente la zona da trattare durante la trasmissione dell'impulso.
- Non utilizzare l'apparecchio per l'epilazione delle ciglia, delle sopracciglia e dei capelli.
- L'apparecchio non è idoneo per l'eliminazione completa dei peli dell'uomo sul viso (la barba, i baffi).
- Per operare con maggiore comodità e sicurezza si consiglia di avere durante i primi trattamenti a portata di mano qualcuno che vi dia una mano.
- Per effettuare l'epilazione sul viso utilizzare la modalità PRECISION. PER TRATTARE LA PELLE SUL VISO E SULLE PARTI SENSIBILI NON UTILIZZARE LA MODALITA' GLISS.
- Facendo il trattamento sul viso è necessario di aspettare 5 secondi tra i singoli impulsi. Il trattamento del viso non dovrebbe durare più di 10 minuti.

#### DURATA DI UN TRATTAMENTO

Area	Durata media	Modalità
Metà della gamba	da 8 a 10 minuti	Gliss
Tutta la gamba	15 minuti	Gliss
Zona di bikini	2 minuti	Precision
Ascelle	1 minuto	Precision

#### SELEZIONE DELL'INTENSITA'

Il livello dell'intensità indica l'intensità della luce pulsata applicata sulla pelle durante il trattamento. L'intensità va dal grado più basso (1) sino al grado più alto (5).

L'indicatore luminoso indica il livello selezionato dell'intensità. Se s'imposta il livello di intensità superiore si raggiungono i risultati migliori, però incrementano i rischi di effetti

indesiderati (si veda il capitolo Possibili effetti indesiderati).

**Avvertimento:** Se durante 48 ore successive al trattamento di prova non si notano delle reazioni anomale o lo sconcerto, si può scegliere il livello di intensità dell'epilazione per il primo trattamento secondo la tabella di cui sotto:

- Fototipo I e II - Per il primo trattamento impostare l'apparecchio al massimo al livello di intensità 3. Se non si notano alcuni disturbi, durante i successivi trattamenti può essere aumentata l'intensità al livello 4 e poi al livello 5.
- Fototipo III e IV - Per il primo trattamento impostare l'apparecchio al massimo al livello di intensità 2. Se non si notano alcuni disturbi, durante i successivi trattamenti può essere aumentata l'intensità al livello 3 e poi al livello 4.
- Fototipo V - Per il primo trattamento impostare l'apparecchio al massimo al livello di intensità 1. Se non si notano alcuni disturbi, durante i successivi trattamenti può essere aumentata l'intensità al livello 2 e poi al livello 3.
- L'epilatore IPL non è adatto per le persone fototipo VI.

**Avvertimento:** Prima di utilizzare l'apparecchio leggere attentamente l'intero manuale di uso e nella tabella di fototipi di cui sotto individuare il livello sicuro dell'intensità ogniqualvolta viene fatto il trattamento.

Per l'uso sicuro dell'apparecchio va consultata insieme con la tabella di cui sotto la guida di selezione intensità.

#### Fototipi (secondo Fitzpatrick):

- I Pelle molto pallida, di colore latte - non si abbronzia mai e si brucia sempre
- II Pelle chiara - si abbronzia poco e si brucia facilmente
- III Pelle di colore crema - di abbronzatura media, a volte si brucia
- IV Pelle di colore marrone chiaro - si abbronzia facilmente e volte brucia
- V Pelle di colore marrone scuro - si abbronzia molto facilmente e raramente si brucia
- VI Pelle nera

FOTOTIPI	I	II	III	IV	V	VI
TRATTAMENTO DI PROVA (viene effettuato 48 ore prima del primo trattamento)	Livello 1	Livello 1	Livello 1	Livello 1	Livello 1	X
Primo trattamento	Livello 3	Livello 3	Livello 2	Livello 2	Livello 1	X
Successivo trattamento	Livello 4, 5	Livello 4, 5	Livello 3, 4	Livello 3, 4	Livello 2, 3	X

X - L'apparecchio non è adatto per le persone fototipo VI.

Può succedere che il livello desiderato dell'intensità varierà in funzione della differenza del colore della pelle nell'area da trattare. Per esempio la pelle sulle mani generalmente più esposta al sole è più scura rispetto alla parte interna del braccio. Comunque valutare con molta attenzione l'aumento dell'intensità sulle aree più chiare del corpo. E' vero che si raggiungono i risultati migliori, ma aumenta il rischio di effetti indesiderati.

#### FREQUENZA DI TRATTAMENTO

La durata del ciclo di crescita del pelo raggiunge intorno a 18-24 mesi durante i quali serviranno diversi trattamenti con epilatore per raggiungere i risultati di lunga durata. L'efficienza dell'apparecchio varierà tra i singoli utenti in funzione della parte del corpo da trattare, del colore dei peli e della modalità di applicazione.

Di cui sotto è riportato un esempio della frequenza prevista di trattamento durante un ciclo di crescita del pelo.

- I primi 4 trattamenti dovrebbero avvenire con le pause di almeno 2 settimane tra i singoli trattamenti.
- I successivi trattamenti dovrebbero avvenire con la pausa di 4 settimane tra uno e l'altro, sino a che non si raggiungono i risultati desiderati.

Primo e secondo mese						
1	2	3	4	5	6	7
8	9	10	11	12	13	14
15	16	17	18	19	20	21
22	23	24	25	26	27	28
29	30					

Poi utilizzare l'epilatore se i peli ricrescono fino a raggiungere l'effetto di epilazione desiderato.

**Avvertimento:** Sulla stessa area l'epilatore va applicato al massimo una volta in due settimane. L'applicazione più frequente non migliora il risultato, anzi, incrementa il rischio di effetti indesiderati.

Per motivi di cambiamenti ormonali e/o fisiologici alcuni follicoli inattivi possono di nuovo attivarsi. Per questo motivo a volte occorre prevedere alcuni trattamenti aggiuntivi.

#### RISULTATO PREVISTO

Il risultato è evidente dopo primi 4 trattamenti e la riduzione notevole del numero dei peli si raggiunge dopo 9-10 trattamenti. Il risultato varierà in funzione del tipo di peli e dei fattori biologici, che influenzano il ciclo di crescita del pelo. I risultati di lunga durata non possono essere raggiunti dopo uno o due trattamenti. La durata della fase di riposo della crescita varierà in funzione della parte del corpo.

**Avvertimento:** L'utilizzo dell'epilatore per l'eliminare i peli bianchi o grigi risulta meno efficiente.

#### RIMOZIONE DELL'ACNE

L'accessorio per la rimozione dell'acne ha un effetto antinfiammatorio e lenitivo. Utilizzare su brufoli e acne minore. **Non usare mai su ferite aperte. In caso di reazioni avverse, interrompere immediatamente l'uso.**

#### USO

1. Montare la testina per la rimozione dell'acne.
2. **Utilizzare sempre l'intensità 1.**

3. Per l'acne, utilizzare tre flash al giorno fino a raggiungere il risultato desiderato.
4. **Non inviare mai più di tre flash alla stessa posizione. Se non si è sicuri che la pelle sia adatta al trattamento, consultare il proprio medico o dermatologo.**
5. Per la maggiore comodità e sicurezza si consiglia di avere qualcuno a portata di mano per aiutarvi.
6. Quando si attiva l'impulso, si consiglia di guardare in una direzione diversa da quella dell'IPL, eventualmente chiudere gli occhi.

#### RINGIOVANIMENTO DELLA PELLE

La testina per il ringiovanimento della pelle migliora la struttura della pelle e uniforma il suo colore. Il trattamento termico rimuove le macchie di pigmento ormonale e le piccole vene. La pelle è più fresca e vitale.

#### USO

1. Montare la testina per il ringiovanimento della pelle.
2. **Utilizzare sempre l'intensità 1.**
3. Trattare la pelle ogni 3 giorni (1-3 flash per macchia) fino al raggiungimento del risultato desiderato.
4. **Non inviare mai più di tre flash alla stessa posizione. Non utilizzare su macchie pigmentarie che non siano di origine ormonale e su ferite aperte. In caso di reazioni avverse, interrompere immediatamente l'uso. Se non sei sicuro che la tua pelle sia adatta al trattamento, consulta il tuo medico o dermatologo.**
5. Per la vostra comodità e sicurezza, vi consigliamo di avere qualcuno a portata di mano per aiutarvi.
6. Quando si attiva l'impulso, si consiglia di guardare in una direzione diversa da quella dell'IPL, eventualmente chiudere gli occhi.

## LENIRE LA PELLE

L'accessorio lenitivo per la pelle raffredda e lenisce la pelle dopo il trattamento con l'epilatore IPL.

### USO

1. Montare l'accessorio lenitivo per la pelle sull'epilatore IPL.
2. Accendere l'epilatore IPL, l'icona del fiocco apparirà sul display.
3. Applicare la testina sulla pelle trattata per lenirla.

## DOPO EPILAZIONE

- Terminato il trattamento spegnere l'apparecchio premendo il pulsante ON/OFF.
- Staccare il cavo di alimentazione dalla presa.
- Si consiglia di pulire l'apparecchio dopo ogni uso, in particolare la superficie di applicazione.
- Finita la pulizia rimettere l'apparecchio nella scatola d'imballo originale, e tenere questa ultima lontano dall'acqua.
- Non esporre l'area trattata al sole. Proteggere la pelle contro il sole durante tutto il trattamento e almeno per una settimana dopo l'ultimo trattamento. Per l'esposizione al sole s'intende il sostare sotto i raggi diretti del sole senza alcuna protezione per il periodo di circa 15 minuti oppure il sostare sotto i raggi di sole indiretti senza alcuna protezione per il periodo di circa 1 ora.
- Dopo l'epilazione non applicare sulla pelle né il deodorante né le creme profumate.

## SICUREZZA

La tecnologia di luce pulsata intensa (IPL) garantisce allo stesso momento la massima sicurezza e il minimo rischio.

L'epilatore sfrutta la tecnologia della luce pulsata intensa grazie alla quale si raggiungono i risultati di lunga durata con minore intensità rispetto agli altri metodi di eliminazione dei peli utilizzanti la luce. Il basso consumo dell'energia elettrica riduce la probabilità di sinistro o di complicazioni e contribuisce alla sicurezza generale dell'apparecchio.

### Meccanismo di protezione degli occhi

Nell'epilatore IPL è integrato il meccanismo (sensore di contatto) di protezione degli occhi.

L'apparecchio è progettato in modo che l'impulso non possa essere emesso se l'apparecchio è orientato verso lo spazio libero. Il meccanismo di sicurezza permette di emettere l'impulso solo quando l'apparecchio tocca la pelle.

Al selezionare l'intensità durante ogni trattamento seguire attentamente le istruzioni riportate nel manuale.

L'intensità selezionata scorrettamente può causare gli effetti indesiderati.

Le informazioni dettagliate riguardo la selezione dell'intensità si trovano nel capitolo intitolato Uso, nella parte Selezione dell'intensità.

Durante l'applicazione trattare la stessa area solo una volta. Se sulla pelle appaiono le ustioni o le vesciche, sospendere immediatamente l'epilazione.

## POSSIBILI EFFETTI INDESIDERATI

Se l'apparecchio viene utilizzato nel rispetto delle istruzioni riportate, gli effetti indesiderati e le complicazioni sono rare. Comunque tutti i trattamenti cosmetici, compresi quelli effettuati a casa, comportano i certi rischi. Per questo motivo è importante di comprendere e di accettare questi rischi e possibili complicazioni uniti all'uso domestico dell'epilatore IPL.

Effetti indesiderati	Frequenza di manifestazione degli effetti indesiderati
Leggero sconforto / sensazione fastidiosa sulla pelle	Occasionalmente
Arrossamento	Occasionalmente
Ipersensibilità della pelle	Occasionalmente
Ustioni o lesioni	Raramente
Cicatrici	Raramente
Alterazione della pigmentazione	Raramente
Arrossamento eccessivo della pelle ed edema	Raramente
Infezione	Trascurabile
Contusioni	Trascurabile



**Leggero sconforto / sensazione fastidiosa sulla pelle**

Anche se l'eliminazione dei peli con l'apparecchio è generalmente sopportata bene, la maggior parte degli utenti prova una sensazione di lieve fastidio, spesso descritta come pungimento nel punto di trattamento. Questa sensazione perdura generalmente per tutta la durata del trattamento. Anche alcuni minuti dopo. Ogni altra sensazione fastidiosa diversa da quella sopra descritta non è normale e significa che il trattamento va interrotto o va abbassata l'intensità impostata.

**Arrossamento**

La pelle trattata con l'epilatore può arrossare dopo l'uso e comunque in 24 ore successive all'uso. L'arrossamento solitamente sparisce entro 24 ore. Se l'arrossamento perdura per più di 2-3 giorni, rivolgersi al proprio medico.

**Ipersensibilità della pelle**

La pelle è più sensibile nel punto in cui è stato applicato il trattamento e può risultare secca o squamosa.

**Ustioni o lesioni**

Molto raramente possono apparire sulla pelle, dopo il trattamento, l'ustione o l'irritazione. Potrebbero durare alcune settimane prima che la pelle guarisca completamente, ed in alcuni casi eccezionali potrebbero rimanervi le cicatrici.

**Cicatrici**

Pur essendo questi casi molto rari, il trattamento può causare le cicatrici permanenti. Le cicatrici si manifestano, generalmente, come lesioni superficiali di colore biancastro (ipotrofiche). La cicatrice può essere grande e rossa (ipotrofica) oppure grande e eccedente la zona lesa (cheloide). In tal caso per migliorare l'aspetto occorre sottoporsi ad un intervento cosmetico più impegnativo.

**Alterazione della pigmentazione**

L'epilatore punta sui bulbi capillari, in particolare sulle cellule del bulbo del pelo che contengono numerosi granuli di pigmento. Comunque esiste il rischio di temporanea iperpigmentazione (incremento del pigmento marrone o arrossamento) oppure depigmentazione (schiarimento) della pelle circostante. Il rischio di alterazione della pigmentazione è maggiore per le persone con la pelle scura.

Generalmente vale che l'alterazione della pigmentazione e arrossamento della pelle sono temporanei. I casi di iperpigmentazione o di depigmentazione sono rari.

**Arrossamento eccessivo della pelle ed edema**

In alcuni casi molto rari la pelle trattata può fortemente arrossarsi e/o gonfiarsi. Questa reazione si manifesta più spesso sulla pelle delle parti sensibili. L'arrossamento e l'edema dovrebbero sparire entro 2-7 giorni, durante i quali la parte affetta dovrebbe essere curata regolarmente con gli impiastri del ghiaccio. La pulizia delicata non costituisce alcun problema, in ogni caso va evitato ogni trattenimento al sole.

**Infezione**

L'infezione cutanea è estremamente rara, però può manifestarsi come conseguenza dell'ustione o della lesione in seguito al trattamento con l'epilatore.

**Contusioni**

Nel caso molto raro l'apparecchio può causare le contusioni blu o viola che possono rimanere sino a 5 - 10 giorni. Quando sparisce il colore blu della contusione, la pelle può colorarsi di colore ruggine (iperpigmentazione), la tale modifica colore può essere permanente.

Se durante o dopo il trattamento si prova lo sconforto o l'irritazione persistente, consultare il proprio medico.

## ASSISTENZA

La manutenzione più impegnativa e/o la riparazione che richiede l'intervento sulle parti interne dell'apparecchio devono essere effettuate esclusivamente dal centro di assistenza autorizzato o da una persona esperta e qualificata.

## PROTEZIONE DELL'AMBIENTE

- Riciclare imballi e prodotti vecchi, alla fine di loro ciclo di vita.
- La scatola in cui si acquista il prodotto può essere recuperata come rifiuto differenziato.
- I sacchetti in polietilene (PE) possono essere recuperati come rifiuto differenziato.

### Riciclaggio del prodotto alla fine della sua vita utile



L'apparecchio è identificato in conformità alla Direttiva 2012/19/EU del Parlamento europeo e del Consiglio sui rifiuti di apparecchiature elettriche ed elettroniche (RAEE). Il simbolo riportato sul prodotto indica che il prodotto stesso non può essere smaltito come rifiuto urbano. Va portato in un centro di raccolta dei rifiuti elettrici ed elettronici. Provvedendo allo smaltimento corretto del prodotto si può prevenire l'impatto negativo sull'ambiente e/o sulla salute umana nel caso di mancato riciclaggio. Lo smaltimento deve essere effettuata in conformità alle norme regolanti la gestione dei rifiuti. Le maggiori informazioni sulle modalità dello smaltimento del prodotto sono reperibili presso l'ufficio locale di amministrazione pubblica oppure nel negozio dove il prodotto è stato acquistato.



Il presente prodotto rispetta tutti i requisiti elementari stabiliti dalle normative UE inerenti.

Il produttore si riserva di apportare le modifiche ai testi relativi al prodotto, al suo disegno e alle relative specifiche tecniche senza preavviso.

## AGRADECIMIENTO

Gracias por comprar este producto de la marca Concept y esperamos que quede satisfecho con él durante todo el tiempo que lo use.

Antes de usar el producto, lea con cuidado todo el manual y luego guárdelo. Asegúrese de que las demás personas que vayan a utilizar el producto se familiaricen con el presente manual.

Parámetros técnicos	
Tensión	Entrada: 100-240 V, 50/60 Hz
	Salida: 12 V, 3 A
Potencia de entrada	36 W
Superficie de aplicación	3,6 cm <sup>2</sup> + extensiones de 1,4 cm <sup>2</sup> y 2 cm <sup>2</sup>
Longitud de onda	Depilación: 530-1200 nm
	Rejuvenecimiento de la piel: 600-1200 nm
	Eliminación de acné: 490-1200 nm
Funciones	depilación, eliminación de acné, rejuvenecimiento de la piel, calmante de la piel
Frecuencia de pulso	Uso sin cable: 1,46-3,4 s
	Uso con cable: 1,07-2,6 s
Intensidad del pulso luminoso	max. 4,4 J/cm <sup>2</sup>
Vida útil de la lámpara	500.000 pulsos
Tecnología	IPL (Intense Pulsed Light)
Número de niveles	5
Batería	Li-ion
Tiempo de carga	60 min
Energía de radiación óptica	4,7-15,6 J

Número de pulsos a plena carga de la batería (uso sin cable)

nivel 1 - 1350 pulsos  
 nivel 2 - 1000 pulsos  
 nivel 3 - 700 pulsos  
 nivel 4 - 550 pulsos  
 nivel 5 - 500 pulsos

## ADVERTENCIAS IMPORTANTES DE SEGURIDAD

- Antes de usar por primera vez el producto, lea con atención las advertencias de seguridad. Si no está segura de que puede usar la depiladora o tiene dudas sobre su uso y los riesgos derivados de este, consulte un dermatólogo o a su médico.
- No trate la misma parte de la piel con más frecuencia de la indicada en las instrucciones. El tratamiento más frecuente no mejora los resultados, por el contrario, aumenta el riesgo de efectos adversos.
- Espere hasta que la zona afectada se cicatrice.
- No use el producto sobre la piel de niños y no permita que los niños usen el producto.
- Atención: Superficie caliente. No toque la lente en la superficie del aplicador y asegúrese de que la superficie del artefacto esté limpia.
- No use líquidos inflamables en la piel tratada como alcohol (perfumes, desodorantes u otros productos con alcohol) o acetona. El uso del artefacto puede producir un cambio temporal de pigmentación (ver sección

Posibles efectos adversos).

- ¡ATENCIÓN! Los materiales de embalaje plástico pueden ser peligrosos, manténgalos fuera del alcance de los niños. No use el material de embalaje en cunas, cochecitos o corralitos de bebé. La película se pega a la piel e impide respirar. El envase de plástico no es un juguete.
- Si usa el artefacto en el baño, desenchúfelo después de usarlo. Poner el artefacto cerca de una fuente de agua puede ser peligroso, incluso si está apagado. Para una mayor protección, se recomienda instalar en el circuito eléctrico que suministra al baño un dispositivo de corriente residual (RCD) con una corriente de apagado nominal que no exceda los 30 mA. Asesórese con un electricista.
- No use el artefacto si se ha caído al piso o parece estar dañado.
- La depiladora es un artefacto eléctrico y no debe entrar en contacto con el agua.
- No guarde el artefacto en un lugar desde donde pueda caerse al piso, la bañera, el lavabo o cualquier otro recipiente con líquido. No sumerja el artefacto en agua u otros líquidos, podría provocar lesiones graves por descarga eléctrica.
- No use el artefacto en la bañera.

- No use el artefacto si está mojado o húmedo.
- No toque el artefacto si se ha caído al agua.
- Si el artefacto se cayó al agua, desenchúfelo de inmediato.
- No intente abrir o reparar el artefacto. Al abrir el artefacto se expone a componentes eléctricos peligrosos y a la energía de la luz de pulsos, que puede causar lesiones graves o daños irreparables a los ojos.
- Solo un servicio autorizado puede reparar el artefacto.
- Si el artefacto ha dejó de funcionar, está dañado o necesita repararse, contacte a nuestro servicio al cliente.
- Use el artefacto únicamente para el propósito para el que fue diseñado y observe las instrucciones del manual.
- No deje el artefacto sin supervisión si está enchufado.
- No enchufe el artefacto con el cable dañado. Mantenga el artefacto alejado de fuentes de calor.
- Deje de usar el artefacto si nota algún defecto o parece estar dañado, o se produce sonidos u olores inusuales. En particular, evite usar el artefacto si la lámpara está rota o sucia.
- Desenchufe el artefacto inmediatamente después de usar.
- Desenchufe el artefacto antes de limpiarlo
- Utilice únicamente accesorios recomendados por el fabricante.

- Para operar el artefacto, use un solamente un adaptador suministrado por el fabricante.
- No use la depiladora:
  - si tiene piel naturalmente oscura.
  - en piel bronceada o si ha tomado sol recientemente. Evite exponerse a la luz solar 1 semana antes de usar la depiladora y 1 semana después de usarla.
  - en pelos blancos, grises o claros. La depiladora no es muy eficaz con pelos blancos o claros.
  - en la piel de la cabeza, las cejas, el mentón, cerca de los ojos, las orejas, la nariz, los pezones, los genitales, el ano, ni en lugares con lunares, pecas, marcas de nacimiento, verrugas, hematomas, erupciones, tatuajes o maquillaje permanente, etc.
  - si está embarazada o amamantando.
  - si tiene venas rojas o várices.
  - si tiene eccema, psoriasis, lesiones, heridas abiertas o una infección en el área que desea tratar. Espere hasta que la zona afectada se cicatrice.
  - si es propensa a los queloides, es sensible a la luz (fotosensibilidad) o a fármacos como antiinflamatorios no esteroideos (aspirina, ibuprofeno, paracetamol), tetraciclina, fenotiazina, tiazidas, diuréticos, sulfonilureas, sulfamidas, DTIC, fluorourinil griseofulvina, alfa hidroxácidos (AHA),

- beta hidroxiaácidos (BHA) o retinoides (isotretinoína, tretinoína).
- si ha sido o está siendo tratada recientemente con alfa hidroxiaácidos (AHA), beta hidroxiaácidos (BHA), retinoides o ácido azelaico.
  - si padece anomalías cutáneas provocadas, por ejemplo, por diabetes u otras enfermedades sistémicas o metabólicas.
  - si ha sido tratada con isotretinoína en los últimos 6 meses.
  - si ha tomando esteroides en los últimos 3 meses.
  - si el área que va a tratar presenta síntomas de herpes zóster, a menos que primero haya consultado a un médico y haya iniciado un tratamiento preventivo.
  - si sufre de epilepsia.
  - si tiene un implante activo, como un marcapasos, un implante de incontinencia urinaria o una bomba de insulina, etc.
  - si padece trastornos de fotosensibilidad como porfiria, erupciones lumínicas polimórficas, urticaria o lupus.
  - si tiene predisposición al cáncer de piel o neoplasias malignas de la piel.
  - si ha sido tratada con radioterapia o quimioterapia en los últimos 3 meses.
  - si padece cualquier otra enfermedad que su médico

- considere peligrosa para el tratamiento con depiladora.
- Las personas mayores de 18 años y personas con capacidades físicas o mentales reducidas, o con insuficiente experiencia y conocimientos pueden utilizar el artefacto únicamente bajo supervisión o si se les ha enseñado a utilizarlo de una manera segura y son conscientes de los eventuales riesgos. Los niños no deben jugar con el artefacto. Los niños no pueden limpiar o hacer mantenimiento del artefacto sin supervisión.

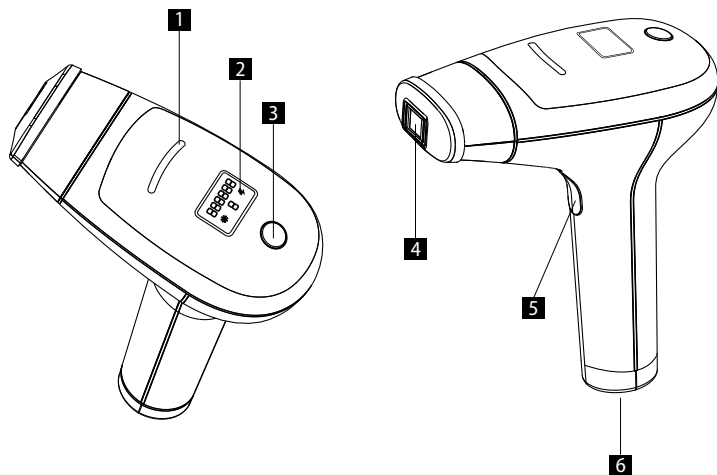
### **Atención:**

El artefacto emite destellos de luz pulsada intensa. No mire directamente a la ventana emisora de luz cuando el artefacto esté encendido o conectado a un enchufe. No apunte los destellos a los ojos bajo ninguna circunstancia. No trate la zona alrededor de los ojos (cejas, pestañas). Active los destellos sólo con el cabezal de aplicación en contacto con la piel a tratar. Al activar el pulso, se recomienda mirar en una dirección diferente a la del IPL.

**En caso de incumplimiento de las instrucciones del fabricante, cualquier reparación no será reconocida por la garantía.**

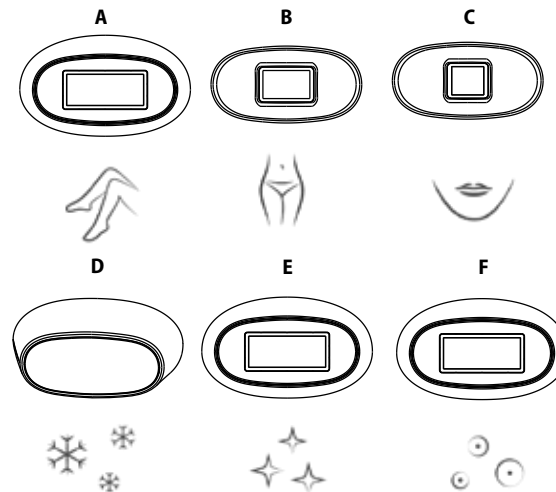
## DESCRIPCIÓN DEL PRODUCTO

- 1 Indicador de preparación
- 2 Pantalla LED
- 3 Botón encender/apagar/seleccionar intensidad
- 4 Superficie de aplicación
- 5 Botón para activar los pulsos
- 6 Orificio para adaptador de carga



## ACCESORIOS

- A Accesorio de depilación 3,6 cm<sup>2</sup>
- B Accesorio magnético auxiliar 2 cm<sup>2</sup>
- C Accesorio magnético auxiliar 1,4 cm<sup>2</sup>
- D Accesorio para calmar la piel
- E Accesorio para rejuvenecimiento de la piel
- F Removedor de acné



## DEPILACIÓN

La tecnología de depilación IPL es bien conocida y probada. Ha sido objeto de más de 15 años de ensayos clínicos en todo el mundo, durante los cuales ha demostrado su eficacia y seguridad en la depilación a largo plazo.

Se basa en la teoría de la fototermólisis selectiva, que utiliza la energía de la radiación óptica para detener el crecimiento del pelo. Para lograr este efecto térmico, la raíz del pelo

necesita absorber selectivamente la energía térmica y convertirla en calor. Esta selectividad se logra absorbiendo la mayor parte de la energía de la radiación óptica del pigmento del folículo piloso, mientras que la piel y los tejidos circundantes permanecen fríos. Este efecto de calor destruye sin dolor el pelo y sus raíces y evita que vuelva a crecer. Esta tecnología científicamente probada proporciona resultados rápidos y duraderos.

La cantidad de pigmento en la piel determina no solo el color, sino también el grado de riesgo al que se está expuesto al utilizar una forma de depilación con luz, independientemente de cuál. Cuanto más oscura es la piel, mayor es el riesgo.



Antes de usar una depiladora IPL



Durante el pulso luminoso emitido por la depiladora IPL



Después del tratamiento con depiladora IPL

#### EFFECTO DEL CICLO DE CRECIMIENTO DEL PELO EN LA FOTODEPILACIÓN

La melanina es un pigmento que se encuentra en el pelo que permite que la luz se absorba y se convierta en calor para detener el crecimiento del pelo. Cuanta más melanina hay más oscuro es el color del pelo y más luz puede absorber, aumentando la eficacia de la fotodepilación.

El ciclo de vida del pelo tiene tres fases: anágena, catágena y telógena. Estas tres fases juegan un papel importante en la fotodepilación. La fase anágena es la fase de crecimiento, mientras que las fases catágena y telógena son las fases de reposo. El ciclo de crecimiento del pelo oscila entre 18 y 24 meses.

La mayoría de los folículos pilosos se encuentran en una de las dos fases de reposo. La tecnología IPL es efectiva solo cuando el pelo está en la fase de crecimiento. Los pelos nunca están en la misma fase al mismo tiempo. Por este motivo, para una depilación duradera hay que comprender el ciclo de crecimiento de los folículos.

#### Tres fases: anágena, catágena y telógena



Fase de crecimiento - anágena



Fase de transición - catágena



Fase de reposo - catágena

La depiladora IPL ofrece una depilación segura y duradera en la privacidad y comodidad de su hogar.

Elimina pelos indeseados, en especial en piernas y brazos, y en partes sensibles como las axilas, la zona de la bikini y el rostro (mejillas, labio superior, mentón).

El artefacto puede ser usado por hombres y mujeres mayores de 18 años.

Si no está segura de que puede usar la depiladora, consulte a un dermatólogo o a su médico.

#### PREPARACIÓN DE LA PIEL

- Antes de usar el artefacto, la piel tiene que estar afeitada, limpia, seca y sin restos de desodorante u otros cosméticos.
- Antes de usar la depiladora, no se depile con una depiladora eléctrica o con cera, de otro modo, la depilación IPL no sería eficaz.
- Evite exponerse a la luz solar 1 semana antes de usar la depiladora y 1 semana después de usarla. La indumentaria que cubre suficientemente la piel o las cremas bronceadoras con un factor de protección mínimo 50 proporcionan una protección adecuada contra la luz solar.
- Si se ha aplicado una crema autobronceadora en la piel, espere hasta que su efecto haya desaparecido por completo antes de usar la depiladora.
- Antes de usar el artefacto, cubra tatuajes, marcas de nacimiento o marcas oscuras, como pecas, nevos, verrugas o tumores.
- No use el artefacto en pezones o genitales (masculinos o femeninos).
- No use el artefacto en ninguna parte del cuerpo en la que en el futuro desearía tener pelos.

- No use el artefacto para otro propósito que no sea la depilación.
- Antes de generar el pulso, asegúrese de que el artefacto esté apuntando a la parte tratada de la piel y que esté en pleno contacto con ella.

#### USO DE LA DEPILADORA IPL

1. Desempaque el artefacto y los accesorios.
2. Conecte el adaptador al artefacto y enchúfelo a un tomacorriente.
3. Para encender el artefacto, mantenga presionado el botón para encender y apagar por dos segundos. Se oye el sonido suave del ventilador.
4. El artefacto está listo para usar.
5. Seleccione la intensidad correspondiente a su tipo de piel. Seleccione la intensidad con el botón encender/apagar. Si por ejemplo desea ir del nivel 1 al 4, presione el botón encender/apagar tantas veces hasta alcanzar la intensidad deseada. La intensidad aumenta de 4 a 5 y después vuelve de 5 a 4, hasta a 1.
6. Presione la superficie de aplicación del artefacto sobre la piel. Cuando el artefacto está en contacto con la piel, el indicador se enciende.
7. El artefacto cuenta con un mecanismo que protege los ojos durante el uso. El sensor de contacto evita la emisión de pulsos si la superficie de aplicación no está completamente en contacto con la piel, por eso, asegúrese siempre de que el artefacto esté bien colocado.
8. Botón para generar pulsos: el presionar este botón, el artefacto emite un pulso lumínico y puede producir una sensación ligera de calor o vibraciones en la piel.
9. Retire la depiladora de la zona tratada.
10. Mueva la superficie de aplicación a otra parte de la piel que desee tratar. La marcas de presión que deja el uso de la depiladora ayudan a elegir el lugar de la siguiente aplicación del pulso lumínico, evitando así que se apliquen dos pulsos en el mismo lugar una distancia excesiva entre los lugares tratados. El artefacto se carga inmediatamente después de cada descarga. Cuando se enciende el indicador (tras el contacto con la piel), el artefacto está listo para liberar el siguiente pulso.
11. Apague el artefacto una vez terminado el tratamiento.
12. Para tratar zonas más pequeñas de la piel, coloque el accesorio adecuado con una zona de aplicación más pequeña.

**Advertencia:** No trate la misma parte de la piel más de una vez en un solo uso. El tratamiento reiterado de la misma parte de la piel aumenta el riesgo de efectos adversos.

#### MODOS

##### Modo PRECISION (preciso)

El modo Precision permite el tratamiento seguro de partes de más difícil acceso o sensibles, como el rostro, las axilas, la zona de la bikini, etc. Emita los pulsos pulsando brevemente el botón para activarlos.

##### Modo GLISS (automático)

Una vez que la superficie de aplicación del artefacto esté bien aplicada a la piel, active el modo GLISS pulsando el botón de activación del pulso durante 2 segundos. Se enciende el indicador (ícono de rayo). Esto permite la generación automática de pulso sin que haga falta otro tipo de manipulación. Puede desplazar el dispositivo sobre su piel con un movimiento lento y continuo sin interrupción, sin tener que levantarlo y colocarlo de nuevo.

Apague el artefacto una vez terminado el tratamiento.

El modo Gliss es apto para usuarios con experiencia con el artefacto y cierta destreza. Permite tratar de manera más rápida y segura una mayor superficie de la piel, como en las piernas, la espalda, los brazos, el torso, etc. Para la piel o partes del cuerpo sensibles, use el modo Precision.

##### FUNCIÓN DE APAGADO AUTOMÁTICO

La depiladora IPL se apaga automáticamente después de 5 minutos de inactividad. Si quiere volver a usar el artefacto, presione el botón encender/apagar y seleccione la intensidad.

##### CUBERTURA DE LA PIEL TRATADA

Al emitir los pulsos, proceda sistemáticamente en filas sucesivas. Este método permite un mejor control de los pulsos, ayuda a una mejor cobertura y también evita el tratamiento reiterado de un mismo lugar o la aplicación de pulsos demasiado cerca uno del otro.

Las marcas de presión que deja el uso de la depiladora ayudan a elegir el lugar de la siguiente aplicación del pulso lumínico, evitando así que se apliquen dos pulsos en el mismo lugar una distancia excesiva entre los lugares tratados. Evite aplicar más de un pulso en la misma parte de la piel durante un tratamiento.

Interrumpa de inmediato la depilación si en la piel aparecen quemaduras o ampollas.

##### DEPILACIÓN DEL ROSTRO

- No mire directamente a la zona a tratar durante la emisión de los pulsos.
- No use el artefacto para depilar pestañas, cejas o cabello.



- El artefacto no es apto para depilar barba masculina.
- Para su confort y seguridad, aconsejamos tener a mano alguien que le ayude durante los primeros usos.
- Para depilar el rostro use el modo PRECISION. NO USE EL MODO GLISS EN EL ROSTRO O PIEL SENSIBLE.
- Cuando se depila el rostro, espere 5 segundos entre cada pulso. El tratamiento de la piel del rostro no debe durar más de 10 minutos.

#### DURACIÓN DE UN TRATAMIENTO

Área	Duración promedio	Modo
Media pierna	8 a 10 minutos	Gliss
Pierna entera	15 minutos	Gliss
Área de la bikini	2 minutos	Precision
Axilas	1 minuto	Precision

#### SELECCIÓN DE INTENSIDAD

El nivel de intensidad indica la potencia del pulso lumínico aplicado en la piel durante el tratamiento, que oscila entre el grado más bajo (1) al más alto (5).

El indicador luminoso muestra el nivel de intensidad. Una mayor potencia logra mejores resultados, pero también aumenta el riesgo de efectos adversos (ver capítulo Posibles efectos adversos).

**Advertencia:** Si en las 48 posteriores al tratamiento de prueba no nota ninguna reacción anormal o incomodidad, puede elegir el nivel de potencia para el primer tratamiento según el cuadro a continuación:

- Fototipo de piel I y II: para el primer tratamiento, seleccione como máximo el nivel de intensidad 3. Si no nota ningún inconveniente, en los siguientes tratamientos puede aumentar gradualmente el nivel de intensidad a 4 y después a 5.
- Fototipo de piel II y IV: para el primer tratamiento, seleccione como máximo el nivel de intensidad 2. Si no nota ningún inconveniente, en los siguientes tratamientos puede aumentar gradualmente el nivel de intensidad a 3 y después a 4.
- Fototipo de piel V: para el primer tratamiento, seleccione como máximo el nivel de intensidad 1. Si no nota ningún inconveniente, en los siguientes tratamientos puede

- aumentar gradualmente el nivel de intensidad a 2 y después a 3.
- La depiladora IPL no es apta para personas con fototipo de piel VI.

**Advertencia:** Antes de usar el artefacto, lea todo el manual y elija el nivel de intensidad adecuado en el cuadro a continuación con cada tratamiento.

Para un uso seguro del aparato, la guía de selección de intensidad mencionada anteriormente debe usarse junto con el siguiente cuadro.

#### Fototipos (según Fitzpatrick):

- I Piel muy pálida y lechosa: nunca se broncea y siempre se quema
- II Piel clara: poco bronceada y generalmente quema
- III Piel cremosa: moderadamente bronceada, a veces quemada
- IV Piel morena clara: se broncea fácilmente y rara vez se quema
- V Piel morena oscura: muy bronceada y rara vez se quema
- VI Piel negra

FOTOTIPOS	I	II	III	IV	V	VI
TRATAMIENTO DE PRUEBA (48 horas antes del primer tratamiento)	Nivel 1	Nivel 1	Nivel 1	Nivel 1	Nivel 1	X
Primer tratamiento	Nivel 3	Nivel 3	Nivel 2	Nivel 2	Nivel 1	X
Tratamientos siguientes	Nivel 4, 5	Nivel 4, 5	Nivel 3, 4	Nivel 3, 4	Nivel 2, 3	X

X - el artefacto no es apto para personas con fototipo de piel VI.

Es posible que el nivel de intensidad varíe dependiendo de la diferencia en el color de la piel en el sitio a tratar. Por ejemplo, la piel de las manos, que suele estar más expuesta al sol, es más oscura la cara interna de los brazos. No obstante, tenga precaución al aumentar la intensidad en las partes más pálidas del cuerpo. Puede lograr mejores resultados, pero también aumenta el riesgo de efectos adversos.

#### FRECUENCIA DEL TRATAMIENTO

El ciclo de crecimiento promedio del pelo dura entre 18 y 24 meses, durante los cuales harán falta muchas aplicaciones de la depiladora para lograr resultados duraderos. La eficacia del

artefacto variará entre cada usuario según la parte del cuerpo tratada, el color de los pelos y el modo de aplicación.

A continuación se presenta un ejemplo de frecuencia de aplicación durante un ciclo de crecimiento del pelo:

- Los 4 primeros tratamientos deben realizarse con una pausa de 2 semanas entre uno y otro.
- Los tratamientos siguientes deben tener una pausa de 4 semanas hasta alcanzar los resultados deseados.

Primer y segundo mes						
1	2	3	4	5	6	7
8	9	10	11	12	13	14
15	16	17	18	19	20	21
22	23	24	25	26	27	28
29	30					

A partir del tercer mes						
1	2	3	4	5	6	7
8	9	10	11	12	13	14
15	16	17	18	19	20	21
22	23	24	25	26	27	28
29	30					

Después, use la depiladora si los pelos vuelven a crecer hasta alcanzar el efecto deseado.

**Advertencia:** No trate la misma parte de la piel más de una vez cada 2 semanas. El tratamiento más frecuente no mejora los resultados, por el contrario, aumenta el riesgo de efectos adversos.

Los folículos pueden volver a activarse debido a cambios hormonales o fisiológicos y por este motivo puede ser necesario programar tratamientos adicionales.

### RESULTADOS PREVISTOS

Los resultados son evidentes después de los primeros 4 tratamientos y luego de 9 a 10 tratamientos se logra una reducción significativa en la cantidad de pelos. Los resultados varían según el tipo de pelo y factores biológicos que afectan su ciclo de crecimiento. No se pueden esperar resultados duraderos después de una o dos tratamientos. La duración de la fase de reposo del crecimiento del pelo varía según la parte del cuerpo.

**Advertencia:** La depiladora no es eficaz con pelos blancos o claros.

## ELIMINACIÓN DE ACNÉ

El removedor de acné tiene un efecto antiinflamatorio y calmante. Utilícelo en espinillas y acné leve. **No lo utilice en heridas abiertas. En caso de efectos indeseados, interrumpa el uso de inmediato.**

### USO

1. Instale el removedor de acné.
2. **Utilice siempre la intensidad 1.**
3. Para el acné, utilice tres destellos al día hasta conseguir el resultado deseado.
4. **No aplique más de tres destellos en el mismo lugar. Si no está seguro de si su piel es adecuada para el tratamiento, consulte a su médico o dermatólogo.**
5. Para su comodidad y seguridad, le recomendamos tener a alguien a mano para ayudarlo.
6. Al activar el pulso, se recomienda mirar en una dirección diferente a la del IPL o cerrar los ojos.

## REJUVENECIMIENTO DE LA PIEL

El accesorio de rejuvenecimiento mejora la textura de la piel y unifica su color. El tratamiento térmico elimina las manchas de pigmentación hormonal y las pequeñas venas. La piel se vuelve más fresca y vital.

### USO

1. Instale el accesorio para rejuvenecimiento de la piel.
2. **Utilice siempre la intensidad 1.**
3. Trate la piel cada 3 días (de 1 a 3 destellos por mancha) hasta conseguir el resultado deseado.
4. **No aplique más de tres destellos en el mismo lugar. No utilice en manchas de pigmentación que no sean de origen hormonal ni en heridas abiertas. En caso de efectos indeseados, interrumpa el uso de inmediato. Si no está seguro de si su piel es adecuada para el tratamiento, consulte a su médico o dermatólogo.**
5. Para su comodidad y seguridad, le recomendamos tener a alguien a mano para ayudarlo.
6. Al activar el pulso, se recomienda mirar en una dirección diferente a la del IPL o cerrar los ojos.

## CALMAR LA PIEL

El accesorio calmante de la piel enfría y calma la piel después del tratamiento con la depiladora IPL.

### USO

1. Instale el accesorio para calmar la piel en la depiladora.
2. Encienda la depiladora, en la pantalla aparece un copo de nieve.
3. Aplique el accesorio sobre la piel para calmarla.

## DESPUÉS DE LA DEPILACIÓN

- Apague el artefacto una vez terminado el tratamiento.
- Desenchufe el cable de alimentación.
- Se aconseja limpiar el artefacto después de cada uso, en particular la superficie de aplicación.
- Se aconseja guardar el artefacto en su envase original y a resguardo del agua.
- No exponga al sol las áreas tratadas. Proteja la piel del sol durante todo el tratamiento y por lo menos una semana después de la última depilación. Esto significa estar expuesto a la luz directa del sol sin protección por unos 15 minutos, a la luz indirecta y sin protección por 1 hora.
- No aplique desodorante o cremas perfumadas en la piel recién depilada.

## SEGURIDAD

La tecnología IPL proporciona la máxima seguridad y el mínimo riesgo. La depiladora utiliza tecnología IPL, que brinda resultados duraderos con menos intensidad en comparación con otros métodos de depilación con luz. El bajo consumo de energía reduce el riesgo de lesiones o complicaciones y contribuye a una mayor seguridad.

### Mecanismo para proteger los ojos

La depiladora IPL tiene incorporado un mecanismo (sensor de contacto) para proteger los ojos. El artefacto está diseñado para impedir la emisión de pulsos si se apunta a un espacio libre. El mecanismo de seguridad permite emitir pulsos solo si el artefacto está en contacto directo con la piel.

Observe con atención las instrucciones del manual al seleccionar la intensidad en cada tratamiento.

Una intensidad incorrecta podría causar efectos adversos.

Podrá encontrar más información sobre la selección de intensidad en la sección correspondiente del capítulo Uso.

No trate la misma parte de la piel más de una vez en un solo uso. Interrumpa de inmediato el tratamiento si en la piel aparecen quemaduras o ampollas.

## POSIBLES EFECTOS ADVERSOS

Si el artefacto se usa conforme a las instrucciones, los efectos indeseados y complicaciones son raros. No obstante, todos los tratamientos cosméticos, incluso los destinados a uso doméstico, conllevan ciertos riesgos y es importante entenderlos y aceptarlos, junto con las posibles complicaciones relacionadas con el uso de la depiladora IPL.

Efectos adversos	Frecuencia de los efectos adversos
Leve malestar / malestar en la piel	Ocasional
Enrojecimiento	Ocasional
Hipersensibilidad cutánea	Ocasional
Quemaduras o lesiones	Rara vez
Cicatrices	Rara vez
Cambio de pigmentación	Rara vez
Enrojecimiento excesivo de la piel e hinchazón	Rara vez
Infecciones	Insignificante
Hematomas	Insignificante

**Leve malestar / malestar en la piel**

Aunque la depilación con el artefacto generalmente se tolera bien, la mayoría de los experimentan una leve molestia, a menudo descrita como una sensación de hormigueo en el lugar del tratamiento. Esta sensación por lo general persiste durante toda la aplicación, incluso hasta varios minutos después. Cualquier otra sensación desagradable no es usual e indica que debe interrumpir el tratamiento o seleccionar una intensidad menor.

**Enrojecimiento**

La piel tratada con depiladora puede enrojecerse luego del uso o en durante 24 posteriores. El enrojecimiento suele desaparecer después de 24 horas. Si persiste por más de 2 o 3 semanas, consulte a un médico.

**Hipersensibilidad cutánea**

La piel es más sensible en la zona tratada y puede estar seca o descamada.

**Quemaduras o lesiones**

En muy raras ocasiones, pueden aparecer quemaduras o lesiones después de la aplicación. La cicatrización puede durar varias semanas y en algunos casos excepcionales puede quedar una cicatriz.

**Cicatrices**

Aunque estos casos son muy raros, pueden producirse cicatrices permanentes que generalmente se manifiestan como una lesión superficial blanquecina (hipotrófica). Sin embargo, la cicatriz puede ser grande y roja (hipertrofica) o grande y sobresalir del área lesionada (queloides). En este caso, puede ser necesario someterse a un procedimiento cosmético más avanzado para mejorar la apariencia.

**Cambio de pigmentación**

La depiladora funciona sobre los folículos pilosos, en especial, sus células pigmentarias. Sin embargo, existe el riesgo de hiperpigmentación temporal (aumento o decoloración de pigmento marrón) o despigmentación (aclaramiento) de la piel circundante. Este riesgo es mayor en personas con piel más oscura.

Los cambios de pigmentación por lo general son temporales. Los casos de hiperpigmentación o despigmentación permanente son raros.

**Enrojecimiento excesivo de la piel e hinchazón**

En algunos casos raros, la piel tratada puede enrojecerse e hincharse mucho. Esta reacción ocurre más a menudo en las partes sensibles. El enrojecimiento y la hinchazón deberían desaparecer en un plazo de 2 a 7 semanas, durante el cual hay que aplicar regularmente bolsas de hielo en la zona afectada. La limpieza suave no es problema, pero hay que evitar cualquier exposición al sol.

**Infecciones**

Las infecciones cutáneas son muy raras, pero pueden ocurrir debido a quemaduras o lesiones durante la depilación.

**Hematomas**

En muy raras ocasiones, el artefacto puede causar hematomas azules o morados, que pueden durar de 5 a 10 días. A medida que desaparece el color azul del hematoma, la piel puede oxidarse (hiperpigmentación), este cambio puede ser permanente.

Si experimenta molestias o irritación persistentes durante o después del tratamiento, consulte a su médico.

## SERVICIO

El mantenimiento de carácter más amplio o las reparaciones que requieran intervenir en las piezas internas del producto deben ser realizados por un servicio profesional.

## PROTECCIÓN AL MEDIO AMBIENTE

- Dé preferencia al reciclado de los materiales de embalaje y los artefactos viejos.
- La caja puede ser desechada con la recolección de residuos clasificados.
- Las bolsas de polietileno (PE) deben ser llevadas para su reciclaje.

### Reciclaje del artefacto al final de su vida útil:



El artefacto está etiquetado de acuerdo con la Directiva Europea 2012/19/UE sobre Residuos de Artefactos Eléctricos y Electrónicos (RAEE). El símbolo en el producto o su embalaje indica que este no debe ser incluido entre los residuos domésticos. Debe ser llevado a un centro de recolección para el reciclaje de artefactos eléctricos o electrónicos. Procurar la correcta liquidación del producto ayuda a prevenir efectos negativos en el medio ambiente y la salud humana que podrían ser resultado de la liquidación incorrecta del producto. El artefacto debe ser desechado conforme las normas para la gestión de residuos. Podrá obtener información más detallada sobre el reciclaje del producto en la autoridad local, el servicio de tratamiento de residuos correspondiente o la tienda en donde fue adquirido.



El producto cumple con todos los requisitos básicos de las directivas UE aplicables.

El fabricante se reserva el derecho de realizar cambios en el texto, el diseño y las especificaciones técnicas.

## MULȚUMIRE

Vă mulțumim pentru achiziționarea produsului marca Concept și vă dorim să fiți mulțumiți de produsul nostru pe întreaga durată de utilizare a acestuia.

Înainte de prima utilizare citiți cu atenție și în întregime manualul de utilizare și păstrați-l pentru o consultare ulterioară. Asigurați-vă că și celelalte persoane care vor folosi produsul sunt familiarizate cu instrucțiunile prezentate în prezentul manual.

Parametri tehnici	
Tensiune	Intrare: 100-240 V, 50/60 Hz
	Ieșire: 12 V, 3 A
Consum de putere	36 W
Suprafața de aplicare	3,6 cm <sup>2</sup> + accesorii 1,4 cm <sup>2</sup> și 2 cm <sup>2</sup>
Lungimea de undă	Epilare: 530-1200 nm Întinerirea pielii: 600-1200 nm Îndepărtarea acneei: 490-1200 nm
Funcții	epilare, îndepărtarea acneei, întinerirea pielii, calmarea pielii
Frecvența impulsurilor	Utilizare fără cablu: 1,46-3,4 s
	Utilizare cu cablu: 1,07-2,6 s
Intensitatea impulsului de lumină	max. 4,4 J/cm <sup>2</sup>
Durabilitatea lămpii	500.000 de impulsuri
Tehnologie	IPL (Intense Pulsed Light)
Număr de niveluri	5
Baterie	Li-Ion
Timpul de încărcare	60 min
Energia radiației optice	4,7-15,6 J

Numărul de impulsuri la încărcare completă a bateriei (utilizare fără cablu)

nivelul 1 - 1350 impulsuri  
 nivelul 2 - 1000 impulsuri  
 nivelul 3 - 700 impulsuri  
 nivelul 4 - 550 impulsuri  
 nivelul 5 - 500 impulsuri

## INDICAȚII IMPORTANTE PRIVIND SECURITATEA

- Înainte de prima utilizare a epilatorului citiți cu atenție instrucțiunile de securitate și respectați-le. Dacă nu sunteți siguri de faptul dacă puteți folosi epilatorul sau aveți dubii în privința folosirii acestuia și a riscurilor reieșite din aceasta, apelați la dermatologul dumneavoastră sau la medicul de familie.
- Nu tratați aceeași parte a pielii mai des se specifică în instrucțiuni. Tratarea mai deasă nu îmbunătățește rezultatul, dimpotrivă, mărește riscul de apariție a reacțiilor adverse.
- Așteptați până când zona afectată nu se însănătoșește.
- Nu folosiți niciodată aparatul pe pielea copiilor și nu permiteți copiilor să folosească aparatul.
- Atenție: Suprafață fierbinte. NU atingeți cu degete lentila de pe suprafața aplicatorului. De asemenea, asigurați ca suprafața aparatului să fie curată.
- Nu folosiți niciodată pe pielea tratată substanțe inflamabile, ca de exemplu, alcool (inclusiv parfum, deodorant sau alte produse cu conținut de alcool) sau

acetonă. La folosirea aparatului se poate ajunge temporar la modificarea pigmentării (vezi capitolul Reacții adverse posibile).

- **ATENȚIE!** Ambalajele din plastic, folosite la ambalarea produsului, pot fi periculoase. Nu lăsați ambalajele la îndemâna copiilor mici. Nu folosiți ambalajele în pătuț, pat pentru copii, cărucior sau țarc. Pelicula subțire se lipește pe nas și gură și împiedică respirația. Ambalajul din plastic nu este o jucărie.
- Dacă folosiți aparatul în baie, asigurați-vă că l-ați deconectat de la priză după utilizare. Amplasarea în apropierea sursei de apă poate fi periculoasă, chiar dacă aparatul este oprit. Pentru asigurarea unei protecții suplimentare recomandăm a se instala la rețeaua de curent care alimentează baia o protecție diferențială (RCD) cu un curent nominal de întrerupere care nu depășește 30 mA. Vă rugăm să consultați un electrician.
- Nu utilizați aparatul dacă a căzut pe podea sau dacă vi se pare că este deteriorat.
- Epilatorul este un aparat electric și nu trebuie să intre în contact cu apa.
- Nu puneți aparatul într-un loc de unde ar putea să cadă pe podea, în cadă, chiuvetă sau în orice alt vas cu lichid. Nu cufundați aparatul în apă și nici în alt lichid. Acest lucru ar putea cauza o electrocutare gravă.

- Nu utilizați aparatul în timp ce faceți baie în cadă.
- Nu utilizați niciodată aparatul dacă este ud sau umed.
- Nu atingeți aparatul dacă a căzut în apă.
- În cazul în care aparatul a căzut în cadă, scoateți-l imediat din priză.
- Nu încercați să deschideți sau să reparați aparatul. Prin deschiderea aparatului sunteți periclitați de componente electrice periculoase și de energia luminii pulsatorii, ceea ce poate cauza rănirea dumneavoastră sau afectarea ireversibilă a ochilor.
- Aparatul poate fi reparat doar de un service autorizat.
- În cazul în care aparatul a încetat să funcționeze, este deteriorat sau necesită vreo reparație, contactați suportul nostru pentru clienți.
- Utilizați aparatul doar în scopul pentru care este proiectat și respectați instrucțiunile menționate în manualul de utilizare.
- Nu lăsați niciodată aparatul fără supraveghere, dacă este conectat la priză.
- Nu conectați aparatul la priză, dacă are deteriorat cablul de alimentare. Țineți cablul departe de toate sursele de căldură.
- Încetați să utilizați aparatul dacă ați observat vreo defecțiune sau dacă vi se pare că aparatul este deteriorat sau emite un sunet sau miros neobișnuit. Încetați imediat

- să utilizați aparatul, mai ales dacă lampa este crăpată sau impurificată.
- Deconectați cablul de alimentare de la priză imediat după utilizarea aparatului.
- Înaintea curățării, deconectați mai întâi aparatul de la priză
- Folosiți doar accesorii recomandate de producător.
- Pentru utilizarea aparatului folosiți doar adaptorul livrat de producător.
- Nu utilizați aparatul:
  - dacă pielea dumneavoastră este natural închisă la culoare.
  - pe piele bronzată sau dacă v-ați bronzat nu demult. Nu vă expuneți la lumina directă a soarelui timp de 1 săptămână înainte și 1 săptămână după utilizarea epilatorului.
  - pe păr alb, gri sau deschis la culoare. Îndepărtarea părului cu epilator nu este atât de eficientă dacă părul este alb sau deschis la culoare.
  - pe pielea capului, sprâncene, bărbie, în apropierea ochilor, urechilor, nasului, mameloanelor, zonei genitale, anale și nici în locurile cu diferite semne, pistrui, semne din naștere, negi, vânătași, erupții, tatuaj sau make-up permanent etc.
  - dacă sunteți însărcinată sau alăptați.

- la apariția venelor roșii și a venelor varicoase.
- dacă aveți eczemă, psoriazis, leziune, rană deschisă sau infecție în dezvoltare în locul pe care doriți să-l tratați. Așteptați până când zona afectată nu se însănătoșește.
- dacă sunteți predispuși la cheloide, suferiți de sensibilitate la lumină (fotosensibilitate) sau sensibilitate la medicamente, ca de exemplu, substanțe antiinflamatorii nesteroidice (aspirină, ibuprofen, paracetamol), tetraciclină, fenotiazină, tiazide, diuretice, sulfoniluree, sulfamide, DTIC, fluorouracil, vinblastină, griseofulvină, alfa hidroxi acizi (AHA), beta hidroxi acizi (BHA) sau retinoizi (izotretinoină, tretinoină).
- dacă ați fost recent tratați sau sunteți tratați cu alfa hidroxi acizi (AHA), beta hidroxi acizi (BHA), retinoizi sau acid azelaic.
- dacă suferiți de anomalii ale pielii cauzate, de exemplu, de diabet sau de alte boli sistemice sau metabolice.
- dacă în ultimele 6 luni ați fost tratați cu izotretinoină.
- dacă în ultimele 3 luni ați folosit steroizi.
- dacă în locul pe care doriți să-l tratați apar simptome de zona zoster, dacă nu ați consultat acest lucru dinainte cu medicul și nu ați început un tratament preventiv.
- dacă suferiți de epilepsie.
- dacă aveți un implantat activ, cum ar fi stimulator

- cardiac, implantat împotriva incontinenței sau pompă de insulină ș.a.
- dacă suferiți de tulburări legate de fotosensibilitate, cum ar fi porfirie, erupție polimorfă de lumină, urticarie sau lupus.
- dacă aveți predispoziție la cancer de piele sau malignitate a pielii.
- dacă în ultimele 3 luni ați fost supuși la radioterapie sau chimioterapie.
- dacă suferiți de orice altă boală pe care medicul dumneavoastră o consideră ca fiind cu risc pentru tratamentul cu epilator.
- Aparatul poate fi utilizat de către persoane cu vârsta de peste 18 ani și persoane cu dizabilități fizice sau capacitate mentală redusă sau cu experiență și cunoștințe insuficiente, doar dacă sunt supravegheate sau au fost familiarizate cu utilizarea în siguranță a aparatului și înțeleg eventualele pericole. Copiii nu au voie să se joace cu aparatul. Copiii nu trebuie să curețe sau să întrețină aparatul fără supraveghere.

### Atenție:

Aparatul emite flash-uri de lumină intensă pulsatorie. Nu priviți direct în fanta de emisie a luminii atunci când aparatul este pornit sau conectat la priză. Nu îndreptați în

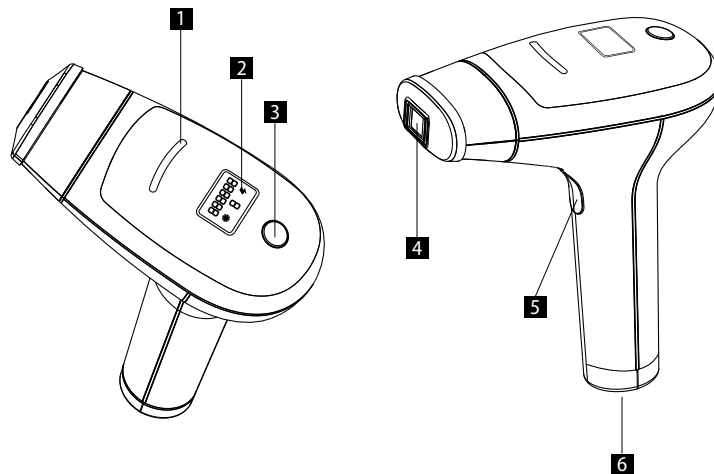


niciun caz flash-urile de lumină în ochi. Nu tratați zonele din jurul ochilor (sprâncene, gene). Declanșați flash-urile de lumină numai atunci când capul de aplicare este în contact cu pielea care urmează să fie tratată. Atunci când declanșați impulsul, vă recomandăm să priviți în altă direcție decât spre IPL.

**La nerespectarea instrucțiunilor producătorului, eventuala reparație nu poate fi recunoscută drept reparație de garanție.**

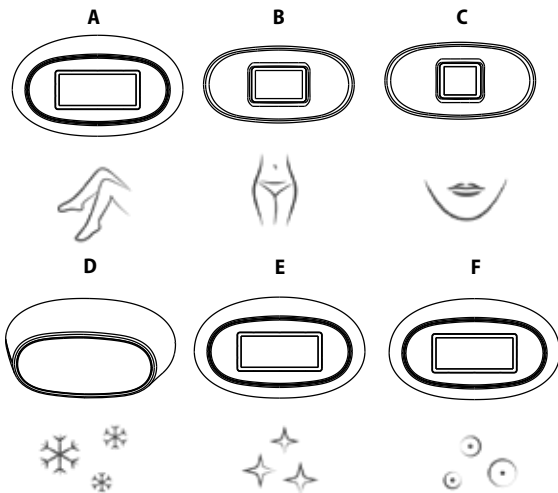
## DESCRIEREA PRODUSULUI

- 1 Indicatorul stării de pregătire
- 2 Display LED
- 3 Buton pentru pornire / oprire / comutare a intensității
- 4 Fantă de descărcare a impulsurilor (zona de aplicare)
- 5 Buton pentru eliberarea impulsului
- 6 Orificiu pentru adaptorul de alimentare



**ACCESORII**

- A** Accesoriu de epilare 3,6 cm<sup>2</sup>
- B** Accesoriu magnetic auxiliar 2 cm<sup>2</sup>
- C** Accesoriu magnetic auxiliar 1,4 cm<sup>2</sup>
- D** Accesoriu de calmare a pielii
- E** Accesoriu de întinerire a pielii
- F** Accesoriu pentru îndepărtarea acneei

**EPILARE**

Tehnologia de epilare cu epilator IPL este bine cunoscută și sofisticată. A fost supus la mai mult de 15 ani de studii clinice în întreaga lume, în timpul cărora s-a dovedit a fi eficient și sigur în îndepărtarea părului pe termen lung.

Tehnologia de epilare IPL se bazează pe teoria fototermolizei selective, care folosește pentru oprirea creșterea părului energia radiației optice. Pentru a obține acest efect termic, rădăcina părului trebuie să absoarbă selectiv energia termică și să o transforme în căldură.

Această selectivitate este obținută prin absorbția majorității energiei radiației optice de către pigmentul bulbului de păr, în timp ce pielea și țesuturile din jur rămân reci. Acest efect termic distruge nedureros părul chiar și cu rădăcinile și previne creșterea lor. Această tehnologie dovedită științific oferă rezultate rapide și durabile.

Cantitatea de pigment din pielea unei persoane determină nu numai culoarea, ci și gradul de risc la care este expus utilizatorul atunci când folosește o formă de epilare prin folosirea luminii, indiferent de care dintre acestea este vorba. Cu cât pielea este mai închisă, cu atât riscul este mai mare.



Înainte de tratamentul cu epilator IPL



În timpul impulsului luminos emis de epilatorul IPL



După tratamentul cu epilator IPL

**INFLUENȚA CICLULUI DE CREȘTERE A PĂRULUI ASUPRA FOTOEPIILĂRII**

Melanina este un pigment găsit în păr, care permite absorbția luminii și transformarea ulterioară în căldură pentru a opri creșterea părului. Cu cât este mai multă melanină în păr, cu atât culoarea lui este mai închisă și cu atât mai multă lumină poate absorbi, ceea ce crește eficiența fotoepilării.

Ciclul de viață al părului are trei faze - anagenă, catagenă și telogenă. Aceste trei faze joacă un rol important în procesul de fotoepilare. Faza anagenă este o fază de creștere a părului pe când faza catagenă și telogenă sunt fazele de repaus. Ciclul de creștere a părului se află în intervalul de 18-24 de luni.

Majoritatea foliculilor de păr se află în una din cele două faze de repaus. Tehnologia IPL este eficientă numai în perioada când părul este în faza de creștere. În faza de creștere nu niciodată se află toate firele de păr în același timp. Prin urmare, pentru îndepărtarea durabilă a părului este necesar să înțelegem ciclul de creștere a foliculilor.

### Trei faze - anagenă, catagenă și telogenă



Faza de creștere -  
anagenă



Faza de tranziție -  
catagenă



Faza de repaus -  
telogenă

Epilatorul IPL oferă o epilare sigură și de lungă durată în intimitatea și confortul casei dumneavoastră.

Îndepărtează părul nedorit de pe piele, în special de pe pielea picioarelor și a mâinilor, precum și din zonele sensibile, cum ar fi subrațele, zona bikini și fața (obraji, buza superioară, bărbie).

Aparatul poate fi utilizat atât de bărbați, cât și de femei cu vârsta peste 18 ani.

Dacă nu sunteți siguri de faptul dacă puteți folosi epilatorul, apălați la dermatologul dumneavoastră sau la medicul de familie.

#### PREGĂTIREA PIELII

- Înaintea utilizării aparatului, pielea trebuie rasă, curată, uscată și fără resturi de deodorant sau alte produse cosmetice.
- Nu îndepărtați părul cu un epilator electric sau ceară înaintea utilizării epilatorului IPL. Epilarea (îndepărtarea părului cu rădăcină) va cauza că epilarea cu epilatorul IPL nu va fi eficientă.
- Nu vă expuneți la lumina directă a soarelui timp de 1 săptămână înainte și 1 săptămână după utilizarea epilatorului. O protecție adecvată împotriva radiațiilor solare este îmbrăcămintea care acoperă în mod adecvat pielea sau o cremă de protecție solară (cu un factor de protecție de minim 50).
- Dacă ați aplicat pe piele o cremă auto-bronzantă, înainte de a utiliza epilatorul așteptați până când efectul de bronzare al cremei dispare complet.
- Înainte de a utiliza aparatul, acoperiți întotdeauna tatuaje, semne de naștere sau semne închise la culoare, cum ar fi pistrii, nevi, negi sau tumori.

- Nu folosiți niciodată aparatul pe mameloane sau organe genitale (femei sau bărbați).
- Nu folosiți niciodată aparatul pe nicio parte a corpului unde doriți să aveți mai târziu păr.
- Nu folosiți niciodată aparatul în alte scopuri decât pentru îndepărtarea părului.
- Înainte de a elibera impulsul, asigurați-vă întotdeauna că aparatul este orientat către partea de piele tratată și că o atingeți complet.

#### PREGĂTIREA EPILATORULUI IPL

1. Scoateți APARATUL și toate accesoriile din cutie.
2. Conectați adaptorul de alimentare în orificiul pentru adaptorul de alimentare de pe IPL și conectați adaptorul la o priză electrică.
3. Pentru pornirea aparatului apăsați butonul de pornire/oprire timp de 2 secunde. Veți auzi un zgomot ușor al ventilatorului.
4. Aparatul este pregătit pentru utilizare.
5. Selectați intensitatea care corespunde tipului pielii dumneavoastră. Cu ajutorul butonului pornire/oprire selectați intensitatea dorită. De exemplu, pentru a trece de la nivelul 1 la nivelul 4, apăsați butonul de pornire/oprire în mod repetat până când atingeți intensitatea dorită. Aparatul crește treptat nivelul de la 4 la 5, apoi înapoi de la nivelul 5 la 4, 3, 2 până la nivelul 1.
6. Apăsați suprafața de aplicare a aparatului pe piele. De îndată ce aparatul este în contact cu pielea, indicatorul stării de pregătire se aprinde.
7. Aparatul are un mecanism care protejează ochii în timpul utilizării. Senzorul de contact împiedică transmiterea impulsului dacă suprafața de aplicare a aparatului nu este complet în contact cu pielea. De aceea, asigurați-vă întotdeauna că aparatul este poziționat corect pe piele.
8. Buton de eliberare a impulsului - prin apăsarea butonului, aparatul emite un puls de lumină, la care puteți simți o ușoară senzație de căldură sau furnicături.
9. Îndepărtați epilatorul de pe partea de piele tratată.
10. Mutați suprafața de aplicare a aparatului pe următoarea parte a pielii pe care doriți să o tratați. Semnele de presiune lăsate pe piele după utilizarea epilatorului vă vor ajuta să alegeți locul potrivit pentru aplicarea următoarea a impulsului de lumină, pentru a preveni eliberarea a două impulsuri în același loc sau la o distanță prea mare între zonele tratate. Aparatul se încarcă imediat după fiecare descărcare de impuls. De îndată ce indicatorul de pregătire se aprinde (după contactul cu pielea), aparatul este gata să elibereze următorul impuls.
11. La terminarea tratamentului, opriți aparatul prin apăsarea butonului de pornire/oprire timp de 2 secunde.

12. Pentru tratarea unor zone mai mici de piele, atașați accesoriul corespunzător cu o zonă de aplicare mai mică.

**Atenționare:** Nu tratați aceeași parte a pielii de mai multe ori în timpul unei utilizări. Tratarea repetată a aceleiași părți a pielii mărește riscul de apariție a reacțiilor adverse.

## MODURI

### Modul PRECISION (precis)

Modul Precision vă permite să tratați în siguranță zonele cele mai greu accesibile și mai sensibile, cum ar fi fața, axilele, zona de bikini etc. Trimiteți impulsuri individuale prin apăsarea scurtă a butonului de eliberare a impulsurilor.

### Modul GLISS (automat)

În momentul în care suprafața de aplicare a aparatului este pusă corect pe piele, activați modul GLISS prin apăsarea butonului de eliberare a impulsului timp de 2 secunde. Se aprinde indicatorul (pictograma flash). În acest fel se ajunge la eliberarea continuă automată a impulsurilor, fără a fi necesară o altă manipulare. Astfel puteți muta ușor și fără întrerupere aparatul pe piele cu o mișcare lentă și continuă, fără a-l ridica și a-l aplica din nou pe piele.

La terminarea tratamentului, opriți aparatul prin apăsarea butonului de pornire/oprire timp de 2 secunde.

Modul Gliss este potrivit pentru utilizatorii care au deja o anumită experiență în utilizarea aparatului și au o anumită abilitate. Modul Gliss vă permite să tratați zone mai mari de piele, cum ar fi picioarele, spatelul, brațele, trunchiul etc., într-un mod mai sigur și mai rapid. Pentru tratarea zonelor sensibile și pielea feței, folosiți modul Precision.

### FUNCȚIA DE OPRIRE AUTOMATĂ

La inactivitate, epilatorul IPL se oprește automat după 5 minute. Dacă doriți să reporniți aparatul, apăsați butonul de pornire/oprire și setați puterea necesară.

### ACOPERIREA PIELII TRATATE

La eliberarea impulsurilor procedați sistematic în rânduri succesive. Această metodă asigură un control mai bun al impulsurilor, ajută la acoperirea mai bună a zonei și în același timp previne tratamentul aceleiași zone de două ori sau aplicarea impulsurilor prea apropiate. Semnele de presiune care rămân pe piele după utilizarea epilatorului vă vor ajuta să alegeți locul potrivit pentru aplicarea următoare a impulsul de lumină, pentru a preveni eliberarea

a două impulsuri în același zonă a pielii sau la o distanță prea mare între zonele tratate. Evitați eliberarea mai mult de un impuls pe aceeași parte a pielii în timpul unui tratament.

Dacă apar arsuri sau vezicule pe piele, opriți imediat epilarea.

### EPILAREA FEȚEI

- Nu vă uitați direct spre zona care urmează să fie tratată în timpul emiterii impulsului.
- Nu utilizați aparatul pentru a epila genele, sprâncenele sau părul de pe cap.
- Aparatul nu este potrivit pentru îndepărtarea completă a bărbii la bărbați.
- Pentru comoditatea și siguranța dumneavoastră, la primele câteva tratamente vă recomandăm să aveți pe cineva la îndemână care să vă ajute.
- Pentru epilarea părului de pe față folosiți modul PRECISION. NU FOLOSIȚI MODUL GLISS PENTRU TRATAREA PIELII FEȚEI ȘI A PĂRȚILOR SENSIBILE.
- La tratarea feței este necesar să așteptați 5 secunde între impulsurile în parte. Durata tratamentului pielii feței nu trebuie să depășească 10 minute.

### DURATA UNUI TRATAMENT

Regiunea	Durata medie	Modul
O jumătate a piciorului	8 până la 10 minute	Gliss
Piciorul întreg	15 minute	Gliss
Zona bikini	2 minute	Precision
Subraț	1 minut	Precision

### SELECTAREA INTENSITĂȚII

Nivelul de intensitate indică puterea luminii pulsatorii aplicate pe piele în timpul tratamentului. Acesta variază de la cel mai scăzut nivel (1) la cel mai înalt nivel (5). Indicatorul luminos indică nivelul de intensitate selectat. Dacă măriți puterea, veți obține rezultate mai bune dar va crește și riscul de reacții adverse (vezi capitolul Reacții adverse posibile).

**Atenționare:** Dacă pe durata de 48 de ore de la tratamentul de testare nu întâmpinați reacții anormale sau disconfort, puteți selecta nivelul de putere al epilatorului pentru primul tratament conform tabelului de mai jos:

- Fototipul pielii I și II - La primul tratament setați aparatul maxim la nivelul 3 de intensitate.

Dacă nu întâmpinați nicio problemă, pe parcursul următoarelor câteva tratamente puteți crește treptat intensitatea la nivelul 4 și apoi la nivelul 5.

- Fototipul pielii III și IV - La primul tratament setați aparatul maxim la nivelul 2 de intensitate. Dacă nu întâmpinați nicio problemă, pe parcursul următoarelor câteva tratamente puteți crește treptat intensitatea la nivelul 3 și apoi la nivelul 4.
- Fototipul pielii V - La primul tratament setați aparatul maxim la nivelul 1 de intensitate. Dacă nu întâmpinați nicio problemă, pe parcursul următoarelor câteva tratamente puteți crește treptat intensitatea la nivelul 2 și apoi la nivelul 3.
- Epilatorul IPL nu este potrivit pentru utilizarea de către persoanele cu fototipul pielii VI.

**Atenționare:** Înainte de a utiliza aparatul, citiți întregul manual de utilizare și selectați un nivel de putere sigur în tabelul de fototip de mai jos de fiecare dată când efectuați un tratament.

Pentru utilizarea în siguranță a aparatului, împreună cu tabelul menționat mai jos trebuie folosit și ghidul de selectare a intensității menționat mai sus.

#### Fototipuri (potrivit lui Fitzpatrick):

- I Pielea foarte deschisă la culoare, lăptoasă - nu se bronzază niciodată și se arde întotdeauna
- II Piele deschisă la culoare - se bronzază puțin și de obicei se arde
- III Piele crem - se bronzază mediu, uneori se arde
- IV Piele maro deschis - se bronzază ușor și rar se arde
- V Piele maro închis - se bronzază foarte ușor și foarte rar se arde
- VI Pielea neagră

FOTOTIPURI	I	II	III	IV	V	VI
TRATAMENT DE TESTARE (se face cu 48 de ore înaintea primului tratament)	Nivelul 1	Nivelul 1	Nivelul 1	Nivelul 1	Nivelul 1	X
Primul tratament	Nivelul 3	Nivelul 3	Nivelul 2	Nivelul 2	Nivelul 1	X
Tratamentul următor	Nivelul 4, 5	Nivelul 4, 5	Nivelul 3, 4	Nivelul 3, 4	Nivelul 2, 3	X

X - Aparatul nu este potrivit pentru utilizarea de către persoanele cu fototipul pielii VI.

Este posibil ca nivelul de intensitate necesar să varieze în funcție de diferența de culoare a pielii într-un loc care urmează a fi tratat. De exemplu, pielea mâinilor, care este de obicei expusă mai des la soare, este mai închisă decât interiorul brațului. Cu toate acestea, fiți atenți la creșterea intensității pe părțile mai deschise la culoare ale corpului. Deși veți obține rezultate mai bune, prin aceasta veți crește riscul de reacții adverse.

#### FRECVENȚA TRATAMENTULUI

Ciclu mediu de creștere a părului este cuprins între 18 și 24 de luni, timp în care vor fi necesare multe tratamente cu epilator pentru a obține rezultate pe termen lung. Eficacitatea aparatului va varia de la utilizator la utilizator în funcție de partea corpului tratat, de culoarea părului și de modalitatea de aplicare.

Mai jos este menționat un exemplu al frecvenței planificate a tratamentului în timpul unui ciclu de creștere a părului:

- Primele 4 tratamente cu epilator trebuie să fie la un interval de 2 săptămâni.
- Următoarele tratamente trebuie să fie la un interval de 4 săptămâni, până la obținerea rezultatului dorit.

Prima și a doua lună						
1	2	3	4	5	6	7
8	9	10	11	12	13	14
15	16	17	18	19	20	21
22	23	24	25	26	27	28
29	30					

Începând cu a treia lună						
1	2	3	4	5	6	7
8	9	10	11	12	13	14
15	16	17	18	19	20	21
22	23	24	25	26	27	28
29	30					

Apoi utilizați epilatorul în cazul în care părul crește din nou până când obțineți efectul de epilare dorit.

**Atenționare:** Nu tratați aceeași parte a pielii mai des decât o dată la 2 săptămâni. Tratarea mai deasă nu îmbunătățește rezultatul, dimpotrivă, mărește riscul de apariție a reacțiilor adverse.

Datorită modificărilor hormonale sau fiziologice, se poate ajunge la reactivarea foliculilor inactivi. De aceea, uneori este necesar să mai planificați tratamente suplimentare.

#### REZULTATUL AȘTEPTAT

Rezultatul este vizibil după primele 4 tratamente și o scădere semnificativă a numărului de

fire de păr se obține după 9-10 tratamente. Rezultatul va varia în funcție de tipul de păr și de factorii biologici care influențează ciclul de creștere a părului. Rezultatele pe termen lung nu pot fi așteptate după unul sau două tratamente. Lungimea fazei de repaus a creșterii părului variază în funcție de partea corpului.

**Atenționare:** Îndepărtarea părului cu epilator nu este eficientă dacă părul este alb sau deschis la culoare.

## ÎNDEPĂRTAREA ACNEEI

Accesorii pentru îndepărtarea acneei are un efect antiinflamator și calmant. Utilizați pe coșuri și acnee minoră. **Nu utilizați niciodată pe răni deschise. În caz de reacții adverse, întrerupeți imediat utilizarea.**

### UTILIZARE

1. Puneți accesoriul pentru îndepărtarea acneei.
2. **Folosiți întotdeauna intensitatea 1.**
3. Pentru acnee, folosiți trei flash-uri pe zi până când obțineți rezultatul dorit.
4. **Nu trimiteți niciodată mai mult de trei flash-uri în același loc. Dacă nu sunteți siguri că pielea dumneavoastră este potrivită pentru acest tratament, consultați medicul dumneavoastră sau dermatologul.**
5. Pentru confortul și siguranța dumneavoastră, vă recomandăm să aveți pe cineva la îndemână care să vă ajute.
6. Atunci când declanșați impulsul, vă recomandăm să priviți în altă direcție decât spre IPL, eventual închideți ochii.

## ÎNTINERIREA PIELII

Accesorii de întinerire a pielii îmbunătățește textura pielii și unifică culoarea acesteia. Tratamentul termic îndepărtează petele de pigment hormonal și venele mici. Pielea este mai proaspătă și mai vitală.

### UTILIZARE

1. Puneți accesoriul pentru întinerirea pielii.
2. **Folosiți întotdeauna intensitatea 1.**
3. Tratați pielea la fiecare 3 zile (1-3 flash-uri pentru fiecare loc) până la obținerea rezultatului

dorit.

4. **Nu trimiteți niciodată mai mult de trei flash-uri în același loc. Nu utilizați pe petele pigmentare care nu sunt de origine hormonală și pe rănilor deschise. În caz de reacții adverse, întrerupeți imediat utilizarea. Dacă nu sunteți siguri că pielea dumneavoastră este potrivită pentru acest tratament, consultați medicul dumneavoastră sau dermatologul.**
5. Pentru confortul și siguranța dumneavoastră, vă recomandăm să aveți pe cineva la îndemână care să vă ajute.
6. Atunci când declanșați impulsul, vă recomandăm să priviți în altă direcție decât spre IPL, eventual închideți ochii.

## CALMAREA PIELII

Accesorii de calmare a pielii răcește și calmează pielea după tratamentul cu epilatorul IPL.

### UTILIZARE

1. Puneți accesoriul de calmare a pielii pe epilatorul IPL.
2. Porniți epilatorul IPL, pe display va apărea pictograma fulgului.
3. Aplicați accesoriul pe pielea tratată pentru a o calma.

## DUPĂ EPILARE

- După terminarea tratamentului opriți aparatul prin apăsarea butonului de pornire/oprire.
- Scoateți cablul de alimentare din priză.
- Vă recomandăm să curățați aparatul după fiecare utilizare, în special suprafața de aplicare.
- După curățare, recomandăm a se pune în cutia originală și departe de sursa de apă.
- Nu expuneți zona tratată la soare. Protejați-vă pielea de soare pe toată durata tratamentului și timp de cel puțin 1 săptămână după ultimul tratament cu epilatorul. Expunerea la lumina soarelui înseamnă reținerea la lumina solară directă fără protecție timp de aproximativ 15 minute sau reținere la lumina solară indirectă fără protecție timp de 1 oră.
- Nu aplicați deodorant sau creme parfumate pe piele după epilare.

## SIGURANȚĂ

Tehnologia cu lumină pulsatorie intensivă (IPL) oferă siguranță maximă și risc minim în același timp.

Epilatorul folosește tehnologia luminii pulsatorii intensive, care vă oferă rezultate de lungă durată cu o intensitate mai mică comparativ cu alte metode de îndepărtare a părului prin folosirea luminii. Consumul redus de energie reduce probabilitatea rănirii sau a complicațiilor și contribuie la siguranța dumneavoastră generală.

### Mecanism de protecție a ochilor

Epilatorul IPL are un mecanism încorporat (senzor de contact) care vă protejează ochii. Aparatul este proiectat în așa fel încât impulsul să nu poată fi trimis dacă îndreptați aparatul într-un spațiu liber. Mecanismul de siguranță permite transmiterea impulsului numai atunci când aparatul este în contact direct cu pielea.

Urmați cu atenție instrucțiunile din manual la selectarea intensității în timpul fiecărui tratament cu aparat.

Alegerea intensității greșite poate provoca reacții adverse.

Informații mai detaliate despre selectarea intensității le găsiți în capitolul Utilizare, în secțiunea Selectarea intensității.

Nu tratați aceeași parte a pielii de mai multe ori în timpul unei utilizări. Dacă apar arsuri sau vezicule pe piele, încetați imediat.

## REAȚII ADVERSE POSIBILE

Dacă utilizați aparatul în conformitate cu instrucțiunile date, reacțiile adverse și complicațiile sunt rare. Cu toate acestea, toate tratamentele cosmetice, inclusiv cele destinate uzului casnic, prezintă anumite riscuri. De aceea, este important să înțelegeți și să acceptați aceste riscuri și posibile complicații legate de utilizarea casnică a epilatorului IPL.

Reacții adverse	Frecvența manifestării reacției adverse
Disconfort ușor/senzație neplăcută pe piele	Uneori
Înroșire	Uneori
Hipersensibilitatea pielii	Uneori
Arsuri sau răniri	Rar
Cicatrizare	Rar
Modificarea pigmentării	Rar
Înroșire excesivă a pielii și umflare	Rar
Infecție	Neglijabilă
Contuzii	Neglijabilă

### Disconfort ușor/senzație neplăcută pe piele

Deși îndepărtarea părului cu ajutorul aparatului este în general bine tolerată, majoritatea utilizatorilor de epilatoare simt un disconfort ușor, adesea descris ca o senzație de împunsături în locul tratamentului. În general, acest sentiment persistă pe tot parcursul aplicării. Chiar și câteva minute după. Orice disconfort în afară de cele menționate mai sus nu este obișnuit și înseamnă că trebuie să întrerupeți tratamentul sau să reduceți puterea aleasă.

### Înroșire

Pielea tratată cu epilator se poate înroși după utilizare sau în următoarele 24 de ore. Înroșirea dispare de obicei în 24 de ore. Dacă înroșirea persistă mai mult de 2-3 zile, contactați medicul dumneavoastră.

### Hipersensibilitatea pielii

Pielea este mai sensibilă în zona tratată și poate fi uscată sau să se decojească.

### Arsuri sau răniri

Foarte rar, după aplicare pot să apară pe piele arsuri sau răniri. Poate dura câteva săptămâni până când pielea se vindecă complet și, în unele cazuri excepționale, poate să rămână cicatrice.

### Cicatrizare

Deși aceste cazuri sunt foarte rare, pot să apară cicatrici permanente. Cicatricile au în general forma unei leziuni albicioase de suprafață (hipotrofe). Cu toate acestea, cicatricea poate fi mare și roșie (hipertrofică) sau mare și depășind zona rănită (cheloidă). În acest caz, pentru a îmbunătăți aspectul poate fi necesară o procedură cosmetică mai avansată.

### Modificarea pigmentării

Epilatorul se concentrează asupra rădăcinilor părului, în special pe celulele pigmentare ale foliculului de păr. Cu toate acestea, există riscul de hiperpigmentare temporară (creșterea pigmentului maro sau colorare) sau depigmentare (decolorare) a pielii din jur. Riscul unei modificări a pigmentării este mai mare la persoanele cu pielea mai închisă la culoare. În general, schimbările de pigmentare și culoare sunt temporare. Cazurile de hiperpigmentare sau depigmentare permanentă sunt rare.

### Înroșire excesivă a pielii și umflare

În unele cazuri rare, pielea tratată poate deveni foarte roșie și se poate umfla. Această reacție este mai frecventă pe pielea zonelor sensibile. Înroșirea și umflarea ar trebui să dispară în decurs de 2-7 zile, timp în care ar trebui să aplicați în mod regulat comprese de gheață pe zona afectată. Curățarea ușoară nu este o problemă, dar ar trebui să evitați orice expunere la soare.

### Infecție

O infecție a pielii este extrem de rară, dar poate să apară ca urmare a unei arsuri sau a unei leziuni după tratamentul cu epilator.

### Contuzii

Foarte rar, aparatul poate provoca contuzii albastre sau violete, care pot dura 5 până la 10 zile. Odată cu dispariția culorii albastre a contuziei, pielea se poate colora în culoare ruginie (hiperpigmentare), această modificare poate fi permanentă. Dacă aveți un disconfort persistent sau iritații în timpul sau după tratamentul cu epilator, consultați-vă cu medicul dumneavoastră.

### SERVICE

Întreținerea cu caracter mai amplu sau reparația care necesită o intervenție la părțile interioare ale produsului, trebuie efectuată de către o persoană calificată sau de un service.

### PROTECȚIA MEDIULUI

- Optați pentru reciclarea materialelor de ambalare și a aparatelor vechi.
- Cutia de la aparat poate fi predată la un centru de colectare a deșeurilor sortate.
- Predați pungile din polietilenă (PE) la un centru de colectare a materialelor în vederea reciclării.

### Reciclarea aparatului la sfârșitul duratei de viață:



Acest aparat este însemnat în conformitate cu Directiva Europeană 2012/19/UE privind deșeurile de echipamente electrice și electronice (DEEE). Simbolul de pe produs sau de pe ambalaj indică faptul că acest produs nu aparține deșeurilor menajere. Trebuie dus la un centru de colectare pentru reciclarea echipamentelor electrice și electronice. Prin asigurarea eliminării corecte a acestui produs veți contribui la prevenirea impactului negativ asupra mediului și a sănătății umane, care ar fi cauzate prin eliminare necorespunzătoare. Eliminarea trebuie efectuată în conformitate cu reglementările privind gestionarea deșeurilor. Informații mai detaliate privind reciclarea acestui produs veți obține de la autoritățile locale competente, serviciile de eliminare a deșeurilor menajere sau în magazinul unde ați cumpărat produsul.



Acest produs îndeplinește toate cerințele de bază ale Directivei UE relevante.

Modificările aduse textului, designului și specificațiilor tehnice pot fi făcute fără notificare prealabilă și ne rezervăm dreptul de a le modifica.



concept

concept

- CZ** Záruční podmínky
- SK** Záručné podmienky
- PL** Karta gwarancyjna
- HU** Garanciális feltételek
- LV** Garantijas talons
- EN** Warranty Certificate
- DE** Garantiebedingungen
- FR** Conditions de garantie
- IT** Condizioni di garanzia
- ES** Condiciones de garantía
- RO** Condiții de garanție

## ZÁRUČNÍ PODMÍNKY

## Záruka

Výrobce (příp. dovozce) odpovídá za to, že výrobek vyhovuje požadavkům právních předpisů a vyhovuje požadavkům stanovených příslušnými technickými normami. Dále odpovídá za to, že výrobek má takové vlastnosti, které výrobce popsal v dokumentech vztahujících se ke zboží nebo které spotřebitel očekával s ohledem na povahu zboží a na základě reklamy výrobcem prováděné, jakož i odpovídá za to, že se výrobek hodí k účelu, který pro jeho použití výrobce uvádí nebo ke kterému se věc tohoto druhu obvykle používá.

Záruční doba za jakost výrobku trvá 24 měsíců od data převzetí výrobku spotřebitelem.

Záruka se nevztahuje na opotřebení výrobku způsobené jeho obvyklým užíváním. Právo z vadného plnění spotřebiteli nenáleží, pokud před převzetím výrobku věděl, že výrobek má vadu, anebo pokud vadu sám způsobil.

Záruka se nevztahuje na případy, kdy (zejména):

- nebyly dodrženy podmínky pro instalaci, provoz a obsluhu výrobku, které jsou uvedeny v návodu k obsluze výrobku,
- k závadě došlo vlivem mechanického, tepelného nebo chemického poškození, zkratem, přepětím v síti nebo nesprávnou instalací,
- k závadě došlo neodborným zásahem třetí osoby,
- k závadě došlo při živelné události,
- k závadě došlo nedostatečnou nebo nevhodnou údržbou v rozporu s návodem k obsluze včetně závad způsobených vodními a jinými usazeninami,
- ke změně barvy topných ploch nebo poškrábání ploch došlo v souvislosti s jejich obvyklým používáním,
- se jedná o vzhledové a funkční změny

způsobené slunečním zářením, tepelným zářením nebo vodními a jinými usazeninami,

- uplyne životnost některých součástí výrobku, např. akumulátorů, žárovek atd.

Záruka se nevztahuje na plnění, která byla bezplatně poskytnuta spolu s výrobkem (dárky, propagační předměty, apod.).

## Uplatnění reklamace

Reklamací vady výrobku je třeba uplatnit bez zbytečného odkladu po jejím zjištění, nejpozději však před uplynutím záruční doby.

Reklamací výrobku uplatňuje spotřebitel u prodejce, u kterého výrobek zakoupil, případně u kteréhokoliv z autorizovaných servisních středisek, jejichž seznam je součástí balení výrobku, případně je uveden na internetu na adrese [www.my-concept.com](http://www.my-concept.com).

Při reklamaci výrobku je nutno výrobek řádně očistit a bezpečně zabalit tak, aby nedošlo k poškození při jeho případné přepravě do autorizovaného servisního střediska, není-li výrobek předáván osobně.

Spotřebitel je povinen prokázat uzavření kupní smlouvy předložením dokladu o koupi výrobku.

Zároveň s reklamací spotřebitel sdělí popis vytýkané vady a provede volbu reklamačního nároku.

## Vyřízení reklamace

Jedná-li se o odstranitelnou vadu, má spotřebitel právo na bezplatné, včasné a řádné odstranění vady. Není-li to vzhledem k povaze vady neúměrné, může spotřebitel požadovat dodání nového výrobku bez vad (výměnu), nebo týká-li se vada jen součástí výrobku, výměnu takové součásti. Je-li však požadavek na výměnu výrobku nebo jeho součástí vzhledem k povaze vady neúměrný,

zejména lze-li vadu odstranit bez zbytečného odkladu, má spotřebitel právo na bezplatné odstranění vady.

Jedná-li se o neodstranitelnou vadu, případně vznikne-li spotřebiteli nárok na výměnu výrobku nebo jeho součásti, avšak tato výměna není možná, např. z důvodu vyprodání daného výrobku, má spotřebitel právo výrobek vrátit (odstoupení od smlouvy).

Právo na dodání nového výrobku (výměnu), nebo výměnu součástí výrobku má spotřebitel i v případě odstranitelné vady, pokud nemůže věc řádně užívat pro opakovaný výskyt vady po opravě nebo pro větší počet vad. V takovém případě má spotřebitel i právo na vrácení výrobku (odstoupení od smlouvy).

Nedojde-li k vrácení výrobku (odstoupení od smlouvy) nebo neuplatní-li spotřebitel právo na dodání nového výrobku bez vad (výměnu), na výměnu jeho součástí nebo na opravu výrobku, může požadovat přiměřenou slevu. Spotřebitel má právo na přiměřenou slevu i v případě, kdy mu nemůže být dodán nový výrobek bez vad, vyměněna součást výrobku nebo výrobek opraven, jakož i v případě, nedojde-li ke zjednáni nápravy v přiměřené době nebo by zjednáni nápravy spotřebiteli působilo značné obtíže.

Prodávající, autorizované servisní středisko, či jimi pověřený pracovník, rozhodne o reklamaci ihned, ve složitých případech do tří pracovních dnů. Do

této lhůty se nezapočítává doba přiměřená podle druhu výrobku potřebná k odbornému posouzení vady. Reklamacce včetně odstranění vady musí být vyřízena bez zbytečného odkladu, nejpozději do 30 dnů ode dne uplatnění reklamace, pokud se prodávající nebo autorizované servisní středisko vyřizující reklamaci se spotřebitelem nedohodne na delší lhůtě.

Při vrácení výrobku (odstoupení od smlouvy) je spotřebitel povinen provést vrácení rovněž příslušenství výrobku a všech dokumentů dodaných s výrobkem.

Spotřebitel nemá nárok na vydání vadných dílů a součástí výrobku, které byly vyměněny v rámci opravy výrobku.

Veškerá další práva spotřebitele, která se ke koupi výrobku vážou, nejsou těmito záručními podmínkami dotčena.

Pozn.: Reklamacce výrobku poškozeného při přepravě se řídí reklamačním řádem přepravce.

## Výrobce:

Jindřich Valenta – Concept  
Vysokomýtská 1800, 565 01 Choceň  
Česká republika  
ICO 13216660  
tel.: + 420 465 471 400, fax: + 420 465 473 304,  
email: [servis@my-concept.cz](mailto:servis@my-concept.cz)  
www: [www: www.my-concept.com](http://www.my-concept.com)

## Podrobnosti o produktu

Model:	
Výrobní číslo:	
Datum prodeje:	Razítko a podpis prodejce:

## ZÁRUČNÉ PODMIENKY

## Záruka

Výrobca (príp. dovozca) zodpovedá za to, že výrobok vyhovuje požiadavkám právnych predpisov a vyhovuje požiadavkám stanovených príslušnými technickými normami. Ďalej zodpovedá za to, že výrobok má také vlastnosti, ktoré výrobca popísal v dokumentoch vzťahujúcich sa k tovaru alebo ktoré spotrebiteľ očakával s ohľadom na povahu tovaru a na základe reklamy výrobcom prevádzanej, ako odpovedá i za to, že sa výrobok hodí k účelu, ktorý pre jeho použitie výrobca uvádza alebo ku ktorému sa vec tohto druhu obvykle používa.

Záručná doba za akosť výrobku trvá 24 mesiacov od dátumu prevzatia výrobku spotrebiteľom.

Záruka sa nevzťahuje na opotrebenie výrobku spôsobené jeho obvyklým používaním. Právo z vadného plnenia spotrebiteľovi nenáleží, pokiaľ pred prevzatím výrobku vedel, že výrobok má vadu, alebo pokiaľ vadu sám spôsobil.

Záruka sa nevzťahuje na prípady, kedy (najmä):

- neboli dodržané podmienky pre inštaláciu, prevádzku a obsluhu výrobku, ktoré sú uvedené v návode na obsluhu výrobku,
- k vade došlo vplyvom mechanického, tepelného alebo chemického poškodenia, skratom, prepätím v sieti alebo nesprávnom inštalácii,
- k vade došlo neodborným zásahom tretej osoby,
- k vade došlo pri živeľnej udalosti,
- k vade došlo nedostatčnou alebo nevhodnou údržbou v rozpore s návodom k obsluhu vrátane závod spôsobených vodnými a inými usadeninami,
- k zmene farby výhrevných plôch alebo poškriabaniu plôch došlo v súvislosti s ich obvyklým používaním,
- sa jedná o vzhľadové a funkčné zmeny spôsobené slnečným žiarením, tepelným žiarením alebo vodnými a inými usadeninami,
- uplynie životnosť niektorých súčastí výrobku, napr. akumulátorov, žiaroviek atď.

Záruka sa nevzťahuje na plnenia, ktoré boli bezplatne poskytnuté spolu s výrobkom (darčeky,

propagačné predmety, apod.)

## Uplatnenie reklamácie

Reklamáciu vady výrobku je potrebné uplatniť bez zbytočného odkladu po jej zistení, najneskôr však pred uplynutím záručnej doby.

Reklamáciu výrobku uplatňuje spotrebiteľ u predajcu, u ktorého výrobok zakúpil, prípadne u ktoréhokoľvek z autorizovaných servisných stredísk, ktorých zoznam je súčasťou balenia výrobku, prípadne je uvedený na internete na adrese [www.my-concept.com](http://www.my-concept.com).

Pri reklamácii výrobku je nutné výrobok poriadne očistiť a bezpečne zabaliť tak, aby nedošlo k poškodeniu pri jeho prípadnej preprave do autorizovaného servisného strediska, ak nie je výrobok predávaný osobne.

Spotrebiteľ je povinný preukázať uzavretie kúpnej zmluvy predložením dokladu o kúpe výrobku.

Zároveň s reklamáciou spotrebiteľ uvedie popis vytýkanej vady a prevedie voľbu reklamačného nároku.

## Vybavenie reklamácie

Ak sa jedná o odstrániteľnú vadu, má spotrebiteľ právo na bezplatné, včasné a riadne odstránenie vady. Ak to nie je vzhľadom k povahe vady neúmerne, môže spotrebiteľ požadovať dodanie nového výrobku bez vad (výmenu), alebo ak sa týka vada len súčastí výrobku, výmenu takej súčasti. Ak je však požiadavka na výmenu výrobku alebo jeho súčasti vzhľadom k povahe vady neúmerna, najmä ak je možné vadu odstrániť bez zbytočného odkladu, má spotrebiteľ právo na bezplatné odstránenie závady.

Ak sa jedná o neodstrániteľnú vadu, prípadne ak vznikne spotrebiteľovi nárok na výmenu výrobku alebo jeho súčasti, avšak táto výmena nie je možná, napr. z dôvodu vypredania daného výrobku, má spotrebiteľ právo výrobok vrátiť (odstúpenie od zmluvy) Právo na dodanie nového výrobku (výmenu), alebo výmenu současti výrobku má spotrebiteľ i v prípade

odstrániteľnej vady, pokiaľ nemúže vec riadne užívať po opakovaní výskytu vady po oprave alebo po väčší počet vad. V takovom prípade má spotrebiteľ i právo na vrátení výrobku (odstúpení od zmluvy). Právo na dodanie nového výrobku (výmenu), alebo výmenu súčasti výrobku má spotrebiteľ i v prípade odstrániteľnej vady, ak nemôže vec poriadne používať pre opakovaný výskyt vady po oprave alebo pre väčší počet vad. V takom prípade má spotrebiteľ i právo na vrátenie výrobku (odstúpenie od zmluvy).

Ak nedôjde k vráteniu výrobku (odstúpeniu od zmluvy) alebo ak neuplatní spotrebiteľ právo na dodanie nového výrobku bez vad (výmenu), na výmenu jeho súčasti alebo na opravu výrobku, môže požadovať primeranú zľavu. Spotrebiteľ má právo na primeranú zľavu i v prípade, keď mu nemôže byť dodaný nový výrobok bez vad, vymenená súčasti výrobku alebo výrobok opravený, ako i v prípade, že nedôjde k zjednaniu nápravy v primeranej dobe alebo by zjednanie nápravy spotrebiteľovi spôsobilo značné problémy.

Predávajúci, autorizované servisné stredisko, či nimi poverení pracovníci, rozhodne o reklamácii ihneď, v zložitých prípadoch do troch pracovných dní. Do tejto lehoty sa nezapočítava doba primeraná podľa druhu výrobku potrebná k odbornému posúdeniu vady. Reklamácia vrátená odstránenia vady musí byť vybavená bez zbytočného odkladu, najneskôr do 30 dní odo dňa uplatnenia reklamácie, pokiaľ sa predávajúci alebo autorizované servisné stredisko vybavujúce reklamáciu so spotrebiteľom nedohodne na dlhšej lehote.

## Podrobnosti o produkte

Model:	
Výrobné číslo:	
Dátum predaja:	Pečiatka a podpis predajca:

Pri vrátení výrobku (odstúpení od zmluvy) je spotrebiteľ povinný vrátiť peniaze a tiež príslušenstvo výrobku a všetkých dokumentov dodaných s výrobkom.

Spotrebiteľ nemá nárok na vydanie vadných dielov a súčastí výrobku, ktoré boli vymenené v rámci opravy výrobku.

Všetky ďalšie práva spotrebiteľa, ktoré sa ku kúpe výrobku viažu, nie sú týmito záručnými podmienkami dotknuté.

Pozn.: Reklamácia výrobku poškodeného pri preprave sa riadi reklamačným poriadkom prepravcu.

## Výrobce:

Jindřich Valenta – Concept  
Vysokomýtská 1800, 565 01 Choceň  
Česká republika  
IČO 13216660  
tel.: + 420 465 471 400, fax: +420 465 473 304  
email: [servis@my-concept.cz](mailto:servis@my-concept.cz)  
[www.my-concept.com](http://www.my-concept.com)

## Distribútor:

CONCEPT Slovensko s.r.o.  
Hurbanova 1563/23, 911 01 Trenčín  
Slovenská republika  
tel.: +421 326 583 465, fax: +421 326 583 466  
email: [info@my-concept.sk](mailto:info@my-concept.sk)  
[www.my-concept.sk](http://www.my-concept.sk)

## Gwarancja

Producent (lub importer) zapewnia, że produkt jest zgodny z wymogami prawnymi i spełnia odpowiednie normy techniczne. Produkt posiada właściwości, zawarte w dokumentacji produktowej, oczekiwane ze względu na charakter towaru oraz wskazane w re-klamie prowadzonej przez producenta. Producent zapewnia, że produkt nadaje się do celów konsumpcyjnych, do których ma zastosowanie lub do których stosuje się zwykle tego rodzaju produkt.

Okres gwarancji wynosi 24 miesiące od daty otrzymania produktu przez konsumenta.

Gwarancja nie obejmuje uszkodzeń mechanicznych spowodowanych użytkowaniem.

Prawo gwarancji za wady rzeczy nie przysługuje, jeżeli klient wiedział przed zakupem, że produkt ma wadę lub usterkę lub sam ją spowodował.

Gwarancja nie ma zastosowania w przypadkach, w których:

- nie zostały dotrzymane warunki w zakresie instalacji, obsługi oraz konserwacji produktu, wymienione w instrukcji obsługi produktu,
- awaria była spowodowana mechanicznie, termicznie lub dotyczy chemicznych uszkodzeń, nastąpiła w wyniku zwarcia, zmian napięcia sieci lub nieprawidłowej instalacji,
- wada rzeczy wystąpiła w wyniku działań osób trzecich,
- wada rzeczy wystąpiła w wyniku kłęski żywiołowej,
- wada rzeczy wystąpiła w wyniku nieodpowiedniej lub niewłaściwej konserwacji, niezgodnej z instrukcją obsługi, w tym wady spowodowane przez wodę i inne osady,
- wystąpiły zmiany kolorystyki elementów grzewczych oraz zarysowania powierzchni wynikające z użytkowania,
- wystąpiły wizualne i funkcjonalne zmiany wywołane przez światło słoneczne, promieniowanie ciepła lub wodę i inne osady,

Gwarancja nie ma zastosowania do transakcji, w których produkty zostały przekazane nieodpłatnie (prezenty, artykuły promocyjne, itp.).

## Zgłoszenie reklamacji

Reklamacja na wadę produktu musi zostać zgłoszona natychmiast po wykryciu, bez zbędnej zwłoki, nie później jednak niż przed upływem okresu gwarancyjnego.

Praw wynikających z gwarancji można dochodzić u dystrybutora, u którego produkt został zakupiony lub w dowolnych autoryzowanych centrach serwisowych, których lista znajduje się na opakowaniu produktu, bądź jest umieszczona w Internecie pod adresem [www.my-concept.com](http://www.my-concept.com).

Produkt zgłaszany do reklamacji musi być odpowiednio oczyszczony i bezpiecznie zapakowany, aby uniknąć uszkodzenia w trakcie transportu do autoryzowanego centrum serwisowego, chyba że produkt jest przekazany osobiście.

Warunkiem ważności gwarancji jest udowodnienie zawarcia umowy sprzedaży poprzez przedstawienie dowodu zakupu.

Zgłoszenie reklamacyjne musi zawierać wskazanie domniemanej wady oraz roszczenie reklamacyjne.

## Rozpatrywanie reklamacji

W przypadku wystąpienia wady, którą można usunąć, konsument ma prawo do bezpłatnego, terminowego i właściwego usunięcia wady.

W przypadku wystąpienia istotnej wady dla funkcjonowania produktu, konsument może żądać dostarczenia nowego produktu bez wad (wymiana) lub jeśli dotyczy to tylko elementu produktu, wymianę takiego elementu. Jednakże, jeżeli możliwe jest usunięcie wady bez zbędnej zwłoki, żądanie wymiany produktu lub jego części z uwagi na charakter wady, nie ma zastosowania, a konsument ma prawo do bezpłatnej naprawy.

W przypadku braku możliwości usunięcia wady, konsument ma prawo do wymiany produktu lub jego elementów, jak również do zwrotu produktu (odstąpienie od umowy).

Prawo do otrzymania nowego produktu (wymiana) lub jego elementów, ma konsument, który z powodu braku możliwości usunięcia wady lub w wyniku powtarzającego się występowania wady nie może prawidłowo korzystać z produktu. W takim przypadku konsument również ma prawo do zwrotu produktu (odstąpienia od umowy).

W przypadku wystąpienia wad, jeżeli nie ma zastosowania: zwrot produktu (odstąpienie od umowy) lub prawo otrzymania nowego produktu bez wad (wymiana), wymiana części lub naprawa produktu, klient może zażądać obniżenia ceny. Konsument ma prawo do odpowiedniej obniżki ceny, wówczas gdy nie może być dostarczony nowy produkt bez wad, dostarczona część produktu lub naprawiony produkt, a także w przypadku kiedy czynności mające na celu usunięcie wady nie zostały wykonane w rozsądnym terminie, w celu zadośćuczynienia za wynikłe trudności.

Sprzedawca, autoryzowane centrum serwisowe lub inny upoważniony pracownik niezwłocznie informuje o sposobie rozpatrzenia reklamacji, w skomplikowanych przypadkach w ciągu trzech dni roboczych. Okres ten nie obejmuje czasu wymaganego do oceny właściwych ekspertów. Usunięcie wad powinno odbyć się bez zbędnej zwłoki, nie później niż 30 dni od daty zgłoszenia roszczenia, chyba że sprzedawca lub autoryzowane centrum serwisowe obsługi reklamacji wspólnie z konsumentem ustalą dłuższy okres czasu.

## Dane produktu

Model:	
Numer fabryczny:	
Data sprzedaży:	Pieczętka i podpis sprzedawcy:

Podczas zwrotu produktu (odstąpienia od umowy) konsument jest zobowiązany do zwrotu wszystkich akcesoriów i dołączenie do produktu całej otrzymanej dokumentacji.

Konsument nie ma prawa do wydawania wadliwych części i elementów produktu, które zostały wymienione w ramach naprawy.

Gwarancja nie wyłącza, nie ogranicza ani nie zawieszają uprawnień kupującego wynikających z przepisów rękopisami za wady rzeczy sprzedanej.

Wady produktów powstałe w czasie transportu podlegają procedurą reklamacyjnym przewoźnika.

Niniejsza gwarancja ma zastosowanie w Unii Europejskiej

## Producent:

Jindřich Valenta – Concept  
Vysokomytská 1800, 565 01 Choceň  
Česká republika  
IČO 13216660  
tel.: + 420 465 471 400, fax: +420 465 473 304  
email: [servis@my-concept.cz](mailto:servis@my-concept.cz)  
[www: www.my-concept.com](http://www.my-concept.com)

## Importer:

CONCEPT POLSKA sp. z o.o.  
ul Ostrowskiego 30, 53-238 Wrocław  
tel.:+48 71 339 04 44, fax: 71 339 04 14  
email: [servis@my-concept.pl](mailto:servis@my-concept.pl)  
[www: www.my-concept.pl](http://www.my-concept.pl)

**GARANCIÁLIS FELTÉTELEK**

A gyártó (ill. forgalmazó) a garanciális időszak alatt jótállást vállal a terméknek a vonatkozó műszaki szabványokban és feltételekben meghatározott tulajdonságaira. A jótállási idő a termék fogyasztó általi megvásárlásától számított 24 hónap.

A fogyasztó a jótállás keretében jogosult a hibák (ld. alább) térítésmentes, időszerű és megfelelő elhárítására, illetve, amennyiben az a hiba jellegéből adódóan nem adekvát, jogosult a termék hibás részeinek cseréjére. A termékre vonatkozó cserejog vagy az ellálás az adásvételi szerződéstől csak a jogszabályi feltételek betartásával és kizárólag akkor érvényesíthető, ha a termék nincs túlságosan elhasználva vagy megsérülve.

**A garancia érvényesítésének feltételei:**

- a termék használati utasításában található valamennyi utasítás betartása,
- a termék vásárlását igazoló bizonylat bemutatása.

A fogyasztó a termék meghibásodása esetén annál az eladónál érvényesítheti a garanciális jogait, akinél a terméket vásárolta.

A javításra való jog a vásárlás helyszínén vagy valamelyik márkaszervizben érvényesíthető, amelyek listája a termék csomagolásán vagy az interneten, a [www.my-concept.com](http://www.my-concept.com) címen található. Ha a fogyasztó nem a legközelebbi márkaszervizt választja, akkor az emiatt keletkezett magasabb költségeket ő viseli.

**A fogyasztónak szóló figyelemztetés**

A fogyasztó köteles a termék kifizetését igazoló bizonylatot megőrizni.

A termék reklamációjához a terméket gondosan

meg kell tisztítani, és biztonságosan be kell csomagolni, nehogy megsérülhessen az esetleges márkaszervizbe szállítás során. A szennyezett termék átvételét az eladó elutasíthatja, illetve adott esetben kiszámlázhatja a fogyasztónak a termék tisztítási költségeit.

A gyártó (ill. forgalmazó) fenntartja a jogot arra, hogy a jogosulatlan reklamációkkal kapcsolatos költségeket ne térítse meg, valamint hogy a reklamálónak kiszámlázza a reklamáció jogosultságának kivizsgálásával, valamint megoldásával kapcsolatos elengedhetetlen költségeket.

A termék díjmentes javítására, ill. a termék visszaváltására való jog nem érvényesíthető az alábbi esetekben:

- ha a termék használati utasításában feltüntetett telepítési, üzemeltetési és kezelési feltételeket nem tartották be,
- ha a meghibásodás mechanikai, hő- vagy vegyi sérülés miatt, rövidzárlat, hálózati túlfeszültség vagy hibás telepítés miatt következett be,
- ha a meghibásodás harmadik személy szakszerűtlen beavatkozása miatt következett be,
- ha a meghibásodás vis major ok miatt következett be,
- ha a meghibásodás a nem megfelelő vagy szakszerűtlen karbantartás miatt következett be, amely nem tesz eleget a használati utasításban foglaltaknak, beleértve a vízkő és egyéb üledékek miatti meghibásodást,
- ha a termék vagy annak részei a rendeltetésszerű használat során elhasználódtak,
- ha a rendeltetésszerű használat során a fűtőfelületek elszíneződtek, vagy az egyéb felületek megkarcolódtak,
- ha a napsugárzás, hőszugárzás, vízkő vagy egyéb üledékek miatt optikai vagy funkcionális változásokra került sor,
- ha letelt a termék valamely alkatrészének, pl. akkumulátor, izzó stb. élettartama

A keletkezett hiba jellegének megállapítására kizárólag a gyártó, forgalmazó, márkaszerviz, ill. adott esetben bírósági szakértő jogosult, nem pedig az eladó vagy a fogyasztó.

A garanciális javítás keretében kicserélt hibás pótalkatrészekre a fogyasztó nem tarthat igényt.

Amennyiben a fogyasztó eláll az adásvételi szerződéstől, úgy köteles visszaszolgáltatni a komplett terméket beleértve annak tartozékait, valamint a termékkel leszállított dokumentumokat is.

A termékkel együtt adott ajándékokra, amelyek nem kerültek kiszámlázásra a fogyasztónak, semmilyen jótállás nem vonatkozik.

Megjegyzés: A szállítás során megsérült termék reklamációjára a szállítmányozó reklamációs szabályzata vonatkozik.

**Gyártó**

Jindřich Valenta – Concept  
Vysokomytská 1800, 565 01 Choceň  
Cseh Köztársaság  
tel: +420465471400  
fax: +420 465 473 304  
email: [servis@my-concept.cz](mailto:servis@my-concept.cz)  
www: [www.my-concept.com](http://www.my-concept.com)

**Elosztó**

ASPICO KFT  
Hűtőház u. 25.  
H-9027 Győr  
tel: +36 96 511 291  
email: [info@aspico.hu](mailto:info@aspico.hu)

## GARANTIJAS TALONS

Pārdevēja pienākums ir iepazīstināt patērētāju ar izstrādājuma parametriem un darbību, kā arī pilnībā un salāsāmi aizpildīt garantijas talonu izstrādājuma pārdošanas dienā.

**Ja nav pareizi aizpildīta vai nepareizi norādīta nepieciešamā informācija par izstrādājumu, garantijas talons ir nederīgs!**

Ražotājs (vai piegādātājs) garantijas laika periodā ir atbildīgs par izstrādājuma tehniskajām īpašībām un tā darbību, ko paredz attiecīgās tehniskās normas un nosacījumi.

Garantijas laiks ilgst 24 mēnešus, sākot no pārdošanas datuma, ja ražotājs (vai piegādātājs) nav noteicis citādi.

Patērētājam garantijas ietvaros ir tiesības uz bezmaksas, savlaicīgu un pilnīgu izstrādājuma bojājumu novēršanu (skat. tālāk) vai, ja tas nav neadekvāti attiecībā pret bojājuma raksturu, tiesības uz izstrādājuma bojāto detaļu maiņu. Tiesības uz izstrādājuma maiņu vai pirkšanas līguma nosacījumu neievērošanu var izmantot tikai tad, ja ir izpildīti visi likumīgie nosacījumi, un tikai gadījumā, ja izstrādājums nav ticis pārmērīgi nolietots vai bojāts.

Garantija ir spēkā, ja ir izpildīti šādi nosacījumi:

- ievēroti izstrādājuma apkalpes instrukcijas norādījumi,
- uzrādīti visi pirkumu apliecinājošie dokumenti un spēkā esoša garantijas apliecība.

Ar pretenzijām par bojājumiem patērētājam jāgriežas tirdzniecības vietā, kur izstrādājums tika iegādāts. Bojājumu labošanu var pieieikt tajā pašā tirdzniecības vietā, kur tika iegādāts izstrādājums, vai arī kādā no autorizētajiem servisa centriem, kuru saraksts ir norādīts iepakojuma sastāvā, vai arī varat to atrast tīmekļa vietnē: [www.my-concept.com](http://www.my-concept.com).

## Bridinājums patērētājam

Patērētāja pienākums ir saglabāt garantijas talonu un pirkuma apliecinājošu dokumentu (kases čeku, pavadzīmi u.c.), kas apliecina produkta iegādi. Sūdzību gadījumā izstrādājums rūpīgi jāiztīra un jāiesaiņo tā, lai, to transportējot uz autorizēto servisa centru, tas netiktu bojāts.

Ražotājam (vai piegādātājam) ir tiesības nesegt izdevumus, kas ir saistīti ar nepamatotu sūdzību, un pieprasīt no sūdzības iesniedzēja nepieciešamo atlīdzību par izdevumiem, kas ir radušies, noskaidrojot sūdzības pamatojumu.

Tiesības uz izstrādājuma bezmaksas labošanu, respektīvi, izstrādājuma atdošanu, nav iespējams izmantot šādos gadījumos:

- ja nav tikuši ievēroti instalācijas, ekspluatācijas vai apkalpes nosacījumi, kas ir norādīti izstrādājuma lietošanas instrukcijā;
- ja bojājums ir radies mehāniskas, termiskas vai ķīmiskas iedarbības, issavienojuma vai elektrotīkla pārsprieguma rezultātā;
- ja bojājums ir radies trešās personas neprofesionālas rīcības rezultātā;
- ja bojājums ir radies dabas katastrofas rezultātā;
- ja bojājums ir radies nepietiekošas vai nepiemērotas aprūpes dēļ, kas ir pretrunā ar lietošanas instrukciju, tostarp bojājumi, ko ir izraisījušas ūdens vai citas nogulsnes;
- ja izstrādājuma vai tā daļas nolietojums ir radies parastas lietošanas rezultātā;
- ja apsildes laukumu krāsas maiņu vai virsmu skrāpējumu ir izraisījis parasta lietošana;
- ja izskata vai funkcijas maiņu ir izraisījis saules starojums, siltums, ūdens vai citas nogulsnes;
- ja atsevišķām izstrādājuma daļām, piem., akumulatoram, spuldzēm utt., ir beidzies kalpošanas laiks.

To, kāda ir attiecīgā bojājuma izcelsme, ir tiesīgs novērtēt vienīgi ražotājs, piegādātājs, autorizētais servisa centrs vai tiesu eksperts nevis pārdevējs vai patērētājs.

Patērētājam nav tiesību uz bojātajām rezervēs

daļām, kas ir apmainītas garantijas remonta gaitā.

Ja patērētājs neievēro pirkšanas līguma nosacījumus, tā pienākums ir atdot izstrādājumu visā pilnībā, tostarp aprīkojumu un dokumentus, kas tikuši piegādāti kopā ar izstrādājumu. Uz dāvanām, kuras var tikt pievienotas izstrādājumam pārdošanas laikā un kuru cena no patērētāja nav iekasēta, garantija neattiecas.

Patērētājam ir tikai tās tiesības, ko nosaka likums.

**Piez.** Uz sūdzībām par bojājumiem, kas ir radušies izstrādājuma transportēšanas laikā, attiecas transportētāja sūdzību iesniegšanas nolikumi.

## Ražotājs:

Jindřich Valenta – Concept  
Vysokomytská 1800, 565 01 Choceň  
Česká republika  
IČO 13216660  
tel.: + 420 465 471 400, fax: +420 465 473 304  
email: [servis@my-concept.cz](mailto:servis@my-concept.cz)  
www: [www: www.my-concept.com](http://www.my-concept.com)

## Piegādātājs:

Verners VT Ltd.  
Piedrujas iela 22, Rīga LV-1073  
Latvija  
tālr.: +371 67 021 068  
fakss: +371 67 021 008  
e-pasts: [info@verners.lv](mailto:info@verners.lv)  
www: [www: www.verners.lv](http://www.verners.lv)

## Izstrādājuma raksturojums:

Modelis:	
Izstrādājuma numurs:	
Pārdošanas datums:	Pārdevēja paraksts un zīmogs:

## WARRANTY TERMS

## Warranty

The manufacturer (or importer) is responsible for ensuring the product complies with the requirements of applicable legal regulations as well as those of the relevant technical standards. Moreover, they are responsible for ensuring the product has the properties the manufacturer described in documents related to the goods or those reasonably expected by the customer with regard to the nature of the goods or based on advertising produced by the manufacturer, and further they are responsible for ensuring the product is fit for the purpose proposed by the manufacturer or that a product of the same type is normally used for.

The quality warranty term is 24 months from product takeover by the customer.

The warranty does not apply to wear and tear caused by regular use. The customer shall not be entitled to any warranty claims if, prior to taking the product over, they knew the product contained a defect or if the defect is attributable to the customer.

The warranty specifically does not apply:

- if the product installation, operation and service conditions stipulated in the product operating manual have not been adhered to,
- to malfunctions caused due to mechanical, heat or chemical damage, short circuit, over voltage or incorrect installation,
- to malfunctions caused by an inexperienced third-party intervention,
- to malfunctions caused by natural disaster,
- to malfunctions caused by insufficient or inappropriate maintenance in violation of the operating manual, including malfunctions caused by water and other sediments,
- to changes in colour of the heating surface or to scratching of the surface caused as a result of using the products in an unusual manner,

- to appearance and functional changes caused by exposure to sunlight, thermal radiation of water and other sediments,
  - if the service life of certain product parts expires, e.g. for accumulators, bulbs, etc.
- The warranty does not apply to any products and services provided along with the product (gifts, promotional articles, etc.).

## Filing a complaint

A complaint against a product defect must be filed as soon as identified, yet no later than before the end of the warranty term.

The customer must file a product complaint with the dealer from which they have purchased the product, or with any authorised service centre, a list of which is included in the product package, or available at [www.my-concept.com](http://www.my-concept.com).

While filing a product complaint, the product must be duly cleaned and securely packed so as to prevent any damage during its transport to an authorised service centre, where relevant, unless the product is delivered in person.

The customer must submit proof of having concluded a purchase contract for the product by producing the receipt.

While filing their complaint, the customer must indicate the noted defect and identify the preferred complaint application method.

## Complaints processing

As long as the noted defect may be removed, the user has the right to have the defect duly removed free of charge on a timely basis.

If the noted defect is not removable, or if the customer becomes entitled to replacement of the product or a part thereof, yet the replacement is not possible, for example due to the product having been sold out, the customer has the right to return the product (withdrawal from the

contract).

The customer shall have the right to a new product (replacement) or to replacement of a part of the product even if the defect can be removed, provided they cannot properly use the product due to repeated occurrence of the defect or due to a high number of such defects. In such a case, the customer also has the right to return the product (by withdrawing from the contract).

If the product is not returned (the customer does not withdraw from the contract), or if the customer does not apply the right to a new defect-free product (replacement), to replacement of a part thereof or to repair of the product, they may request a reasonable discount. The customer also has a right to a reasonable discount if a new defect-free product cannot be supplied to them, or if a product part cannot be replaced or the product repaired unless the situation is remedied within a reasonable time limit, or if remedying the situation would create major discomfort on the part of the customer.

The seller, authorised service centre or a staff member authorised by them must decide about each complaint immediately or within three business days in complicated cases. This term does not include a reasonable period of time, depending on the type of product concerned, required for the defect to be assessed by an expert. A complaint, including defect removal,

must be dealt with without any undue delay, yet no later than within 30 calendar days of the complaint filing date, unless the seller and the customer agree on a later deadline.

On returning the product (withdrawing from the contract) the customer must return any accessories and documents supplied along with the product.

The customer does not have the right to keep the defective parts and components of the product replaced as part of a repair of the product.

This shall be without prejudice to any other rights the customer may have in relation to the purchase of the product.

**Remark:** Complaints against products damaged in transport are governed by the carrier's complaints procedure.

## Manufacturer

Jindřich Valenta - Concept  
 Vysokomýtská 1800, 565 01 Choceň  
 Czech Republic  
 tel.: +420 465 471 400  
 fax +420 465 473 304  
 Company ID No. 13216660  
 email: [servis@my-concept.cz](mailto:servis@my-concept.cz)  
 www: [www: www.my-concept.com](http://www.my-concept.com)

## Product data

Model:	
Production number:	
Date of purchase:	Seal and signature of vendor:

## ANTIEBEDINGUNGEN

### Garantie

Der Hersteller (bzw. Importeur) garantiert, dass das Produkt den Anforderungen der Rechtsvorschriften und den durch die entsprechenden technischen Normen bestimmten Anforderungen entspricht. Weiterhin, dass das Produkt über solche Eigenschaften verfügt, die der Hersteller in den zum Produkt gehörigen Dokumenten beschrieben hat oder welche der Verbraucher in Bezug auf den Charakter der Ware und auf der Grundlage der vom Hersteller durchgeführten Werbung erwartet. Der Hersteller garantiert, dass das Produkt für die von ihm angeführten Zwecke geeignet ist.

Die Garantielaufzeit beträgt 24 Monate und beginnt mit der Produktübernahme durch den Verbraucher zu laufen.

Die Garantie bezieht sich nicht auf Mängel durch Verschleiß. Der Garantieanspruch gilt nicht, wenn dem Verbraucher vor der Produktübernahme Mängel bekannt waren oder er diese selbst verursacht hat.

Ausgenommen von der Garantie sind (insbesondere):

- Nichteinhaltung von Bedingungen für Installation, Betrieb und Bedienung gemäß Bedienungsanleitung,
- Mängel durch mechanische, chemische Schäden, Kurzschluss, Netzüberspannung oder falsche Installation,
- Mängel durch unsachgemäße Eingriffe durch nicht autorisierte Personen,
- Mängel aufgrund höherer Gewalt,
- Mängel durch unsachgemäße Wartung im Widerspruch mit der Bedienungsanleitung, einschließlich Schäden durch Wasserablagerungen,
- Farbveränderungen von Heizflächen oder Verkratzen durch üblichen Gebrauch,
- Optische und funktionale Veränderungen, verursacht durch Sonnen- und Wärmeeinstrahlung oder Wasserablagerungen und andere Ablagerungen,

- Einige Zubehörteile des Produkts wegen ihrer kürzeren Lebensdauer, z.B. Akkus, Glühlampen usw.

Die Garantie gilt nicht für Leistungen, die mit dem Produkt kostenlos zur Verfügung gestellt wurden (Geschenke, Werbeartikel usw.).

### Geltendmachung der Reklamation

Produktmängel sollten unmittelbar nach deren Feststellung reklamiert werden, spätestens jedoch vor Ablauf der Garantiezeit.

Die Reklamation ist beim Verkäufer des Produkts geltend zu machen oder bei einer autorisierten Servicestelle. Die Liste der Servicestellen ist im Lieferumfang enthalten oder unter [www.my-concept.com](http://www.my-concept.com).

Das reklamierte Produkt ist gereinigt und ordnungsgemäß verpackt an die Servicestelle zu versenden, um eventuelle Transportschäden zu vermeiden, falls es nicht persönlich übergeben wird.

Der Verbraucher ist verpflichtet einen Beleg über den Vertragsabschluss und Produktkauf vorzulegen.

Der Verbraucher ist verpflichtet den Mangel genau zu beschreiben, einschließlich des Reklamationsanspruches.

### Reklamationsverfahren

Kann der reklamierte Mangel beseitigt werden, hat der Verbraucher das Recht auf eine kostenlose, zeit- und ordnungsgemäße Beseitigung des Mangels.

Sofern dies im Hinblick auf den Charakter des Mangels nicht unangemessen ist, kann der Verbraucher die Lieferung einer neuen mangelfreien Sache oder die Lieferung der fehlenden Sache fordern (Austausch). Kann der Mangel jedoch ohne unnötige Verzögerung beseitigt werden, hat der Verbraucher das Recht auf eine kostenlose Beseitigung solches Mangels.

Handelt es sich um einen irreparablen Mangel und der Verbraucher hat das Recht auf einen Austausch des Produkts oder deren Teile, und dies z.B. aufgrund der Nichtverfügbarkeit des Produkts nicht möglich ist, ist der Verbraucher berechtigt das Produkt zurückzugeben (vom Vertrag zurückzutreten).

Das Recht auf die Lieferung eines neuen Produkts (Austausch) oder deren Teile hat der Verbraucher auch bei reparablen Mängeln, falls diese wiederholt auftreten. In solchem Fall ist der Verbraucher auch berechtigt das Produkt zurückzugeben (vom Vertrag zurückzutreten).

Erfolgt keine Rückgabe (Vertragsrücktritt) oder kein Anspruch auf die Lieferung eines neuen Produkts oder deren Teile (Austausch), oder auf eine Reparatur, kann der Verbraucher einen angemessenen Nachlass fordern. Dies gilt auch im Falle, wenn kein neues Produkt oder deren Teile geliefert werden können, das Produkt nicht repariert wird, und auch dann, wenn dafür keine Ersatztermine vereinbart werden.

Verkäufer, autorisierte Servicestelle oder beauftragte Personen haben über die Reklamation unverzüglich zu entscheiden, bei schwierigen Fällen innerhalb von drei Werktagen. Diese Frist umfasst nicht den erforderlichen Zeitraum zur fachlichen Bewertung des Mangels. Der Verkäufer oder die Servicestelle ist verpflichtet die

Reklamation innerhalb von 30 Tagen ab dem Tag der Geltendmachung der Reklamation zu erledigen, falls keine längere Frist vereinbart wird.

Bei Rückgabe des Produkts (Vertragsrücktritt) ist der Verbraucher verpflichtet auch jegliches Zubehör und sämtliche Dokumente zum Produkt zurückzugeben.

Der Verbraucher hat kein Recht auf die Rückgabe der mangelhaften Teile des Produkts, die im Rahmen der Reklamation ausgetauscht wurden.

Sämtliche weitere Rechte des Verbrauchers, verbunden mit dem Kauf des Produkts, bleiben durch diese Garantiebedingungen unberührt.

**Anm.:** Für Reklamationen von Produkten, die während des Transports beschädigt werden, gilt die Reklamationsordnung des Transportunternehmens.

### Hersteller:

Jindřich Valenta – Concept  
 Vysokomytská 1800, 565 01 Choceň  
 Tschechische Republik  
 Ident.-Nr.: 13216660  
 Tel.: + 420 465 471 400, Fax: +420 465 473 304,  
 E-Mail: [servis@my-concept.cz](mailto:servis@my-concept.cz)  
[www: www.my-concept.com](http://www.my-concept.com)

### Produktdetails

Modell:	
Herstellernummer:	
Verkaufsdatum:	Stempel und Unterschrift des Verkäufers:



## CONDITIONS DE GARANTIE

## Garantie

Le fabricant (l'importateur, le cas échéant) est tenu responsable de la conformité du produit aux exigences réglementaires et normatives applicables. Il est aussi tenu responsable du fait que le produit présente les qualités définies dans les documents relatifs au produit ou ceux attendus par le consommateur en tenant compte de la nature et des caractéristiques du produit et sur la base de publicité du fabricant, il est également tenu responsable du fait que le produit est propre aux usages auxquels servent habituellement les biens du même type.

La durée de garantie en terme de qualité du produit est de 24 mois à partir de la date de l'acquisition du produit par le consommateur.

La garantie ne s'applique pas à l'usure du produit résultant de son usage habituel. La garantie ne s'applique pas si le consommateur a été conscient des vices du produit ou si le consommateur lui-même a causé ces vices.

La garantie est exclue si (notamment) :

- les conditions de l'installation, d'utilisation ou d'entretien du produit indiquées dans le manuel d'emploi n'ont pas été respectées,
- les dommages sont dus à un endommagement d'ordre mécanique, thermique ou chimique, à un court-circuit, surcharge de réseau ou installation autre que prévue,
- les dommages sont dus à une intervention par un tiers
- les dommages sont dus à un sinistre,
- les dommages résultent du non-respect des instructions prévues dans le manuel d'emploi y compris les anomalies dues à un dépôt d'eau ou autres,
- les changements de couleur des surfaces de chauffe ou grattage de surfaces sont dues à un usage habituel,
- s'agit des changements d'aspect ou de fonctions provoqués par le rayonnement solaire, thermique ou par le dépôt d'eau ou autres,

- certains éléments du produit sont à la fin de vie, exemple : accumulateurs, ampoules etc.

La garantie ne s'applique pas aux éléments fournis à titre gratuit avec le produit (cadeaux, objets à caractère publicitaire etc.).

## Demande en garantie

Toute demande en garantie est à notifier sans délai après son identification, avant la fin de la période de garantie au plus tard.

La demande en garantie est à signaler à votre revendeur, le cas échéant au centre d'assistance autorisé dont la liste fait partie de l'emballage du produit, ou elle est indiquée sur l'adresse [www.my-concept.com](http://www.my-concept.com).

Pour envoyer le produit, objet de la réclamation, il faut le nettoyer et sécuriser pour le transport dans le centre d'assistance autorisé afin d'éviter tout endommagement, si le produit n'est pas remis personnellement.

L'utilisateur est tenu de prouver l'existence du contrat d'achat en présentant son bon d'achat.

L'utilisateur est tenu d'indiquer l'anomalie objet de réclamation et il fait choix de sa revendication découlant de sa demande en réclamation.

## Liquidation de réclamation

S'il s'agit d'un défaut réparable, le consommateur a le droit de bénéficier de la réparation à titre gratuit et dans un délai prévu.

Si cela n'est pas disproportionné en tenant compte la nature du défaut, le consommateur a le droit de demander une livraison d'un nouveau produit sans vice (remplacement), ou si le défaut ne concerne qu'une partie du produit, demander le changement de cette dernière. Si la demande du remplacement du produit et de sa partie est disproportionnée en tenant compte la nature du défaut, notamment si le défaut est réparable, le consommateur a le droit de

demander une réparation à titre gratuit.

S'il s'agit d'un défaut irréparable ou si le consommateur a le droit de demander un remplacement du produit ou de sa partie, mais le remplacement n'est pas réalisable, par exemple due à l'épuisement des stocks, le consommateur a le droit de retourner le produit (d'annuler le contrat de vente).

Le consommateur a le droit de demander une livraison d'un nouveau produit (remplacement) ou le remplacement d'une partie du produit en cas d'un défaut réparable si le produit ne peut pas être utilisé pour l'existence répétitive du défaut après la réparation ou pour le nombre de défauts importants. Dans un tel cas le consommateur a le droit de retourner le produit (d'annuler le contrat de vente).

Si le produit n'est pas retourné (le contrat de vente annulé) ou si le consommateur n'applique pas son droit de demander une livraison d'un nouveau produit sans défauts (remplacement), de demander un remplacement d'une partie ou de sa réparation, il peut demander le remboursement approprié. Le consommateur a le droit de demander le remboursement également dans le cas où il s'avère impossible de livrer un nouveau produit sans défauts, de remplacer une partie du produit ou de réparer le produit, ou si la réparation n'est pas réalisée dans un délai prévu ou si la remise à l'état est trop compliquée pour le consommateur.

Le revendeur, le service d'assistance autorisé ou autre personne désignée décide sur la réclamation immédiatement, dans les cas compliqués en trois jours ouvriers.

## Détails du produit

Modèle :	
Numéro de série :	
Date de l'achat :	Cachet et signature du vendeur :

Le délai ci-dessus ne comprend pas le temps nécessaire pour évaluation expert du défaut en prenant compte de la nature du produit.

Toute demande en garantie doit être traitée sans délai, dans le délai de 30 jours à partir de la date de demande en garantie, s'il n'est pas prévu autrement entre le revendeur ou le service d'assistance autorisé et le consommateur.

En cas de retour du produit (annulation du contrat de vente) le consommateur est tenu de retourner tous éléments auxiliaires du produit y compris tous documents livrés avec le produit.

Le consommateur n'a pas le droit de demander le retour des pièces ou de parties du produit remplacées dans le cadre de la réparation.

Tout droit du consommateur liés à l'achat du produit n'est pas touché par les présentes conditions de garantie.

**Note :** La réclamation du produit endommagé pendant le transport est régie par le Code de réclamation du transporteur.

## Fabricant:

Jindřich Valenta – Concept  
 Vysokomýtská 1800, 565 01 Choceň  
 République tchèque  
 TVA n° 13216660  
 tél.: + 420 465 471 400, fax: +420 465 473 304,  
 email: [servis@my-concept.cz](mailto:servis@my-concept.cz)  
 www: [www: www.my-concept.cz](http://www.my-concept.cz)

## CONDIZIONI DI GARANZIA

## Garanzia

Il produttore (eventualmente l'importatore) risponde della conformità del prodotto ai requisiti normativi previsti dalle rispettive norme tecniche. Il produttore garantisce inoltre che il prodotto ha le qualità riportate nei documenti che si riferiscono alla merce o che l'utente si aspetta di ricevere al riguardo della natura della merce, e che il prodotto stesso è adatto al fine indicato dal produttore.

Il periodo di garanzia si stabilisce a 24 mesi dalla data di accettazione del prodotto da parte dell'utente.

La garanzia non si riferisce all'usura del prodotto provocata dall'uso normale del prodotto stesso. Il diritto di sostituzione della merce per difetto sul prodotto non spetta all'utente se quest'ultimo era al corrente del rispettivo difetto prima di accettare la merce o se il difetto lo aveva causato lui stesso.

La garanzia non si riferisce ai seguenti casi, quando (in particolare):

- non sono state rispettate le condizioni di installazione, funzionamento ed uso corretto del prodotto riportate nel manuale d'uso del prodotto stesso;
- il danneggiamento è di natura meccanica termica, chimica o elettrica, tipo cortocircuito, oppure è stato causato dalla sovratensione nella rete;
- il difetto è stato causato da un intervento inopportuno da parte di un terzo;
- il difetto è stato causato dalla furia degli elementi;
- il difetto è stato provocato dalla manutenzione insufficiente e/o impropria, eseguita in contrasto con quanto riportato nel manuale d'uso, ivi compresi i difetti causati dal calcare o da altri sedimenti;
- il cambio di colore e/o i graffi sulle superfici di riscaldamento sono la conseguenza di uso normale;
- le alterazioni visive e funzionali dovute ai raggi di sole, alla radiazione termica e/o ai sedimenti;
- decorsa la vita utile di alcuni elementi del

prodotto, per esempio degli accumulatori, delle lampadine etc.

La garanzia non si riferisce agli adempimenti concessi gratuitamente insieme con il prodotto (omaggi, materiale pubblicitario etc.).

## Procedura di reclamo

Il reclamo del prodotto deve essere fatto senza rinvii una volta accertato il difetto, comunque entro e non oltre la scadenza del periodo di garanzia.

Il reclamo del prodotto va presentato presso il venditore del prodotto stesso, ovvero presso un centro autorizzato qualsiasi. La lista dei centri assistenza autorizzati fa parte della confezione del prodotto o è reperibile sul sito [www.my-concept.com](http://www.my-concept.com).

Prima di presentare il prodotto al reclamo, esso deve essere dovutamente pulito e pure imballato, qualora va spedito in un centro autorizzato onde evitare il suo danneggiamento.

L'utente finale è tenuto a presentare il documento attestante l'acquisto del prodotto.

Al prodotto deve essere allegata la lettera con la descrizione del difetto contestato e l'opzione per la gestione del reclamo.

## Gestione del reclamo

Qualora si tratti di un difetto riparabile, l'utente ha diritto alla riparazione gratuita e tempestiva del prodotto.

Se, considerata la natura del difetto, non si tratta di una pretesa inadeguata, l'utente può richiedere la fornitura di un prodotto privo dei difetti (la sostituzione), oppure se il difetto interessa solo un elemento concreto del prodotto, la sostituzione di tale elemento. Se però, considerata la natura del difetto, la pretesa della sostituzione risulta inadeguata in particolare se il difetto può essere eliminato in tempi previsti, l'utente ha diritto alla riparazione gratuita del prodotto.

Qualora però si tratti di un difetto irreparabile e all'utente nasce il diritto alla sostituzione del prodotto o di una sua parte e la sostituzione non è praticabile, per esempio per motivi di vendita completa del rispettivo prodotto, l'utente ha diritto di restituire il prodotto (recedere dal contratto).

Il diritto alla fornitura del prodotto nuovo (alla sostituzione), oppure al cambio di un elemento del prodotto ha l'utente anche nel caso di un difetto riparabile, se limitato nell'uso normale del prodotto per la presenza ripetuta del danno o per il numero maggiore dei danni. In tal caso l'utente ha diritto alla restituzione del prodotto (recesso dal contratto).

Se non viene effettuata la restituzione del prodotto (recesso dal contratto) oppure se l'utente non rivendica il diritto alla fornitura del prodotto nuovo (sostituzione), alla sostituzione di un elemento del prodotto oppure alla riparazione del prodotto stesso, può richiedere uno sconto adeguato. L'utente ha diritto ad uno sconto adeguato anche qualora non gli possa essere fornito un prodotto nuovo, privo dei difetti, sostituito un elemento del prodotto oppure effettuata la riparazione del prodotto stesso, nonché qualora non possa essere posto il rimedio entro un periodo adeguato oppure il provvedimento al rimedio comporti dei grossi problemi all'utente stesso. Il venditore, il centro di assistenza autorizzato oppure un operatore incaricato da questi decidono sulla contestazione immediatamente, nei casi complicati entro tre giorni lavorativi. In quel tempo non viene calcolato il periodo necessario per una valutazione peritale del difetto.

## Dettagli sul prodotto

Modello:	
Numero di matricola:	
Data di vendita:	Timbro e firma del produttore:

La contestazione del difetto e l'eliminazione dello stesso devono essere risolti senza rinvii, entro 30 giorni dal giorno di presentazione del reclamo, salvo le pattuizioni diverse fatte tra il centro di assistenza autorizzato e l'utente.

Alla restituzione del prodotto (recessione dal contratto) l'utente è tenuto a restituire pure tutti gli accessori e tutti i documenti forniti insieme con il prodotto.

L'utente non ha diritto a ricevere indietro i pezzi e gli elementi difettosi del prodotto sostituiti nell'ambito della riparazione.

Ogni altro diritto dell'utente relativo all'acquisto del prodotto non viene meno con l'applicazione delle condizioni di garanzia.

**Nota:** La contestazione del prodotto danneggiato durante il trasporto è regolata dall'ordinamento contestazioni del trasportatore.

## Produttore:

Jindřich Valenta – Concept  
 Vysokomýtská 1800, 565 01 Choceň  
 Repubblica Ceca  
 C.F. 13216660  
 tel.: + 420.465.471.400, fax: + 420.465.473.304.  
 email: [servis@my-concept.cz](mailto:servis@my-concept.cz)  
 www: [www.my-concept.com](http://www.my-concept.com)

## CONDICIONES DE GARANTÍA

## Garantía

Es responsabilidad del fabricante (o importador) que el producto cumpla con los requisitos legales y lo dispuesto por las normas técnicas aplicables. Es también su responsabilidad que el producto tenga las propiedades descritas en la documentación vinculada al mismo o las que el consumidor pudiese esperar dada la naturaleza del producto y la publicidad llevada a cabo por el fabricante, y es también su responsabilidad que el producto sea adecuado para el propósito indicado o para su uso habitual.

La garantía por la calidad del producto es válida por 24 meses a partir de su entrega al consumidor.

La garantía no cubre el desgaste resultante del uso habitual. El derecho a reclamación no será aplicable si, antes de haber recibido el producto, el consumidor sabía que este era defectuoso o si él hubiese causado el defecto.

La garantía no es válida en caso de que (en particular):

- que no se hubiesen cumplido las condiciones para la instalación, funcionamiento y operación del producto descritas en el manual,
- que el defecto hubiese resultado de daños mecánicos, térmicos o químicos, cortocircuitos, sobretensión en la red o de una instalación incorrecta,
- que el defecto hubiese sido causado por la intervención indebida de terceros,
- que el defecto hubiese sido causado por un desastre natural,
- que el defecto hubiese sido causado por un mantenimiento insuficiente o incorrecto, incluyendo aquellos causados por sedimentos de agua u otro tipo,
- cambios en el color de la superficie de calentamiento o rayaduras sean el resultado del uso habitual,
- tratarse de cambios de apariencia o funcionales causados por la radiación solar o térmica o por sedimentos de agua u otro tipo,

- haber concluido la vida útil de alguno de los componentes del producto (acumuladores, bombillas, etc.)

La garantía no cubre los objetos proporcionados gratuitamente junto con el producto (regalos, materiales promocionales, etc.).

## Reclamaciones

Las reclamaciones por defectos deben ser realizadas sin demora innecesaria y antes del vencimiento de la garantía.

El consumidor presentará su reclamación en el establecimiento en donde adquirió el producto o en cualquiera de los servicios autorizados incluidos en la lista que forma parte del embalaje del producto, que también puede encontrarse en internet, en la dirección [www.my-concept.com](http://www.my-concept.com).

Para presentar la reclamación, el producto debe ser adecuadamente limpiado y puesto en un embalaje seguro para evitar daños durante un eventual transporte al servicio autorizado, en caso de que no sea entregado en persona.

El consumidor tiene la obligación de demostrar la celebración de un contrato de compraventa mediante la presentación de un comprobante de compra.

Junto con la reclamación, el consumidor describirá el supuesto defecto y seleccionará la reclamación.

## Resolución de reclamaciones

Si se tratase de un defecto corregible, el consumidor tendrá derecho a que el defecto sea corregido sin cargo y de manera oportuna y apropiada.

De no ser desproporcionado a la naturaleza del defecto, el consumidor podrá exigir la entrega de un nuevo producto sin defectos (reemplazo) o, si el defecto se relacionase a un componente del producto, podrá exigir el reemplazo de dicho componente. Sin embargo, si el reemplazo del producto o su componente fuese desproporcionado a la naturaleza del defecto, en especial si el defecto pudiese ser corregido sin demora, el consumidor

tendrá derecho a que el defecto sea corregido sin cargo.

Si se tratase de un defecto no corregible, o si el consumidor tuviese derecho al reemplazo del producto o su componente, pero dicho reemplazo no fuese posible, por ej. debido a que el producto estuviese agotado, el consumidor tendrá derecho a devolver el producto (rescindir el contrato).

El consumidor tiene derecho a recibir un nuevo producto (reemplazo) o partes del mismo, incluso en caso de defectos que sean reparables si no fuese posible utilizar el objeto apropiadamente debido a un defecto recurrente luego de su reparación o a un número mayor de defectos. En tal caso, el consumidor también tendrá derecho a devolver el producto (rescindir el contrato).

Si el consumidor no devolviese el producto (rescisión de contrato) o no ejerciese su derecho a recibir un nuevo producto sin defectos (reemplazo) o un reemplazo de un componente del mismo, o a que el producto sea reparado, podrá exigir un descuento razonable. El consumidor tendrá derecho a un descuento razonable también en caso de que no sea posible: entregarle un nuevo producto sin defectos, el reemplazo de un componente del producto, la reparación del producto o que la situación no pueda ser remediada en un plazo razonable o que esto le haya causado al consumidor dificultades considerables.

El vendedor, el servicio autorizado o un empleado por estos designado decidirá sobre el reclamo de inmediato o dentro de los tres días hábiles en

casos complicados. Este plazo no incluirá el período razonable necesario según el tipo de producto para la evaluación profesional del defecto.

La reclamación, incluyendo la corrección de los defectos deberá ser resuelta sin demora innecesaria, a más tardar a los 30 días a partir de la presentación de la reclamación, a menos que el vendedor o el servicio autorizado que resuelva el reclamo acuerde una extensión del plazo con el consumidor.

Al devolver el producto (renunciar al contrato), el consumidor está obligado a devolver también los accesorios y todos la documentación entregada con el mismo.

El consumidor no tiene derecho a recibir los componentes o las piezas defectuosas que hubiesen sido reemplazados al reparar el producto.

Todos los demás derechos del consumidor vinculados a la compra del producto no se verán afectados por las presentes condiciones de garantía.

Nota: La reclamaciones por daños al producto durante su transporte se rigen por el reglamento de reclamaciones del transportista.

## Fabricante

Jindřich Valenta - Concept  
Vysokomýtská 1800, 565 01 Choceň,  
República Checa  
CIF 13216660  
tel.: + 420 465 471 400, fax: +420 465 473 304,  
email: [servis@my-concept.cz](mailto:servis@my-concept.cz)  
[www: www.my-concept.com](http://www.my-concept.com)

## Detalles del producto

Modelo:	
Número de serie:	
Fecha de venta:	Sello y firma del vendedor:

## CONDIȚII DE GARANȚIE

## Garanție

Producătorul (eventual importatorul) răspunde de faptul că produsul este în conformitate cu legislația și îndeplinește cerințele stabilite de normele tehnice aferente. De asemenea răspunde pentru faptul că produsul are caracteristicile pe care producătorul le-a descris în documentele legate de produs sau pe care consumatorul le-a presupus, ținând cont de natura produsului și pe baza reclamei producătorului, fiind responsabil și pentru faptul că produsul se potrivește scopului pe care producătorul l-a menționat sau pentru care se folosește un astfel de produs.

Termenul de garanție pentru calitatea produsului este de 24 luni de la preluarea produsului de către consumator.

Garanția nu include uzura produsului cauzată de utilizarea normală a acestuia. Consumatorul nu beneficiază de dreptul de garanție dacă înaintea preluării produsului a știut că produsul are defecțiuni sau dacă a cauzat el însăși defectul.

Garanția este exclusă în cazurile în care (în special):

- nu au fost respectate condițiile de instalare, exploatare și deservire a produsului, care sunt menționate în manualul de utilizare,
- defecțiunea a apărut din cauza deteriorării mecanice, termice sau chimice, prin scurtcircuitare, supratensiune în rețea sau instalare incorectă,
- defecțiunea a apărut prin intervenirea neautorizată a unei persoane terțe,
- defecțiunea a apărut la o calamitate naturală,
- defecțiunea a apărut ca urmare a unei întrețineri insuficiente sau necorespunzătoare, în contradicție cu manualul de utilizare, inclusiv defecțiunile cauzate de depunerile de apă și altele,
- a apărut modificarea culorii suprafețelor de încălzire sau zgărierea suprafețelor prin folosirea obișnuită,
- este vorba de modificările de aspect și funcționalitate cauzate de radiații solare, radiații

- termice sau de depunerile de apă sau altele,
- expiră durata de viață a unor părți ale produsului, de ex. a acumulatorului, becurilor etc.

Garanția nu include obiectele care au fost oferite gratuit împreună cu produsul (cadouri, obiecte de promovare, etc.).

## Valorificarea reclamației

Reclamarea defecțiunii produsului trebuie valorificată fără o întârziere inutilă după depistarea acesteia, cel târziu însă înainte de expirare a perioadei de garanție.

Reclamarea produsului se valorifică de către consumator la vânzătorul la care a achiziționat produsul, eventual la oricare dintre service-uri autorizate a căror listă face parte din livrarea produsului, eventual care este menționat pe internet la adresa [www.my-concept.com](http://www.my-concept.com).

În cazul unei reclamații a produsului, acesta trebuie curățat în mod corespunzător și ambalat în siguranță, pentru a se evita deteriorarea la transportul acestuia în service-ul autorizat, în cazul în care produsul nu este predat personal.

Consumatorul are obligația de a dovedi încheierea contractului de vânzare-cumpărare prin prezentarea unui document de achiziționare a acestuia.

În același timp, la reclamația produsului consumatorul descrie defecțiunile reclamate și efectuează opțiunea dreptului la reclamare.

## Soluționarea reclamației

În cazul în care este vorba de o defecțiune care poate fi eliminată, consumatorul are dreptul la eliminarea gratuită, la timp și reglementară a defecțiunii.

Dacă acest lucru nu este posibil, ținând cont de natura defecțiunii, consumatorul poate solicita livrarea unui produs nou fără defecțiuni (schimb), sau dacă defecțiunea este legată doar de o piesă a produsului, schimbul unei astfel de piese. Dacă însă, având în vedere natura defecțiunii, mai

ales când defecțiunea poate fi eliminată fără întârziere, cerința de schimbare a produsului sau a componentei acestuia este neadevătată, consumatorul are dreptul la eliminarea gratuită a defecțiunii.

În cazul în care este vorba de o defecțiune care nu poate fi eliminată, eventual în cazul în care consumatorul are dreptul la schimbul produsului sau a componentei acestuia însă schimb nu este posibil, de ex. din motivul neexistenței acestui produs, consumatorul este îndreptățit să returneze produsul (reziliere la contract).

Consumatorul are dreptul la livrarea unui produs nou (schimb) sau la înlocuirea componentei produsului și în cazul în care defecțiunea poate fi eliminată, însă produsul nu poate fi folosit reglementar din cauza defecțiunilor repetate ale defecțiunii reparate sau în cazul unui număr mai mare de defecțiuni. În aceste cazuri consumatorul are dreptul la returnarea produsului (rezilierea la contract).

Dacă nu se ajunge la returnarea produsului (rezilierea la contract) sau dacă consumatorul nu valorifică dreptul de livrare a unui produs fără defecțiuni (schimb), la înlocuirea componentelor acestuia sau la repararea produsului, poate solicita o reducere adecvată. Consumatorul are dreptul la o reducere adecvată și în cazul în care nu-i poate fi livrat un produs nou fără defecțiuni, nu poate fi înlocuită componenta sau produsul reparat, precum și în cazul în care nu se ajunge la remediere într-un timp adecvat sau remedierea ar cauza consumatorului probleme semnificative. Vânzătorul, service-ul autorizat sau muncitorul

## Date despre produs

Model:	
Numărul de fabricație:	
Data vânzării:	Ștampila și semnătura unității de vânzare:

desemnat de acesta va hotărî despre reclamație imediat, în cazurile complicate în termen de trei zile lucrătoare. Această perioadă nu include perioada adecvată, în funcție de tipul produsului, necesară evaluării profesionale a defecțiunii.

Reclamația, inclusiv eliminarea defecțiunii, trebuie soluționată fără amânare inutilă, cel târziu în 30 de zile de la valorificarea reclamației, dacă vânzătorul sau service-ul autorizat care soluționează reclamația nu au convenit cu consumatorul asupra unei perioade mai lungi.

La returnarea produsului (rezilierea la contract) consumatorul trebuie să returneze de asemenea accesoriile produsului și toate documentele livrate împreună cu produsul.

Consumatorul nu are dreptul la livrarea pieselor și a componentelor defecte, care au fost înlocuite în cadrul reparației produsului.

Celelalte drepturi ale consumatorului, legate de achiziționarea produsului, nu sunt afectate de aceste condiții de garanție.

**Notă:** Reclamațiile produsului deteriorat în timpul transportului sunt reglementate de regulamentul de reclamații al transportatorului.

## Producător

Jindřich Valenta - Concept  
 Vysokomytská 1800, 565 01 Choceň,  
 Republica Cehă  
 CUI 13216660  
 tel.: + 420 465 471 400, fax: +420 465 473 304,  
 email: [servis@my-concept.cz](mailto:servis@my-concept.cz)  
[www: www.my-concept.com](http://www.my-concept.com)

# concept

## DISTRIBUTOŘI | Distributors

ver 1.11-2021

<b>CZ</b>	Producent   Výrobce   Výrobca   Gyártó   Ražotäjs <b>Jindřich Valenta - Concept</b> • Vysokomýtská 1800 • 565 01 Choceň • www.my-concept.cz servis@my-concept.cz • tel. +420 465 471 400 • fax: 465 473 304 • Czech Republic   Česká republika   Čehija
<b>SK</b>	Distribútor <b>CONCEPT Slovensko s.r.o.</b> • Hurbanova 1563/23 • 911 01 Trenčín tel./fax: +421 32 658 34 65 • www.my-concept.sk
<b>PL</b>	Dystrybutor <b>CONCEPT POLSKA sp. z o. o.</b> • Ostrowskiego 30 • 53-238 Wrocław tel.: +48 71 339 04 44 • fax: 71 339 04 14 • www.my-concept.pl
<b>HU</b>	Elosztó <b>ASPICO KFT</b> • Hütöház u. 25. • H-9027 Győr • +36 96 511 291 • info@aspico.hu • Szármanási hely: Kína
<b>RO</b>	Distribuitor <b>ALTEX ROMANIA S.R.L.</b> • Sos. Bucuresti Nord, Nr. 10 • 077 190 Voluntari City • Ilfov County <b>DANTE INTERNATIONAL SA</b> • Sos. Virtutii 148, spatiul E47 • 060787 Bucuresti • Sector 6
<b>LV</b>	Izplatītājs <b>Verners VT Ltd.</b> • Piedrujas iela 22 • 1073 Riga tel. + 371 67 021 068 • fax: +371 67 021 008
<b>LT</b>	Platintojas <b>UAB Avitelos prekyba</b> • Taikos pr. 15 • 91135 Klaipėda
<b>NL</b>	Distributeur <b>Elmarc B.V.</b> • Kolenbranderstraat 28 • 2984 AT Ridderkerk
<b>EE</b>	Turustaja <b>E-Rigonda OÜ</b> • Kvartsi 8 • 11212 Tallinn

## SEZNAM SERVISNÍCH MÍST | List of service points

ver 1.11-2021

### Zoznam servisných stredísk | Wykaz punktów serwisowych | Szolgáltatók listáját Popis uslužnih mjesta | Lista unităților service

<b>CZ</b>	<b>Jindřich Valenta - Concept</b> • Vysokomýtská 1800 • 565 01 Choceň • www.my-concept.cz servis@my-concept.cz • tel. +420 465 471 400 • fax: 465 473 304 • Czech Republic   Česká republika   Čehija
<b>SK</b>	<b>SERVIS ABC s.r.o.</b> • Štefánikova 50 • 949 03 Nitra • tel. 037/6526063 • info@servisabc.sk <b>D-J service s.r.o.</b> • Šebastovská 2530/5 • 080 06 Prešov • 051/7767666 • djservis@djservis.net <b>HOSPOL elektro spol. s r.o.</b> • Rustaveliho 7 • 831 06 Bratislava • 02/44889832 • hospol@hospol.sk <b>T.V.A. servis s.r.o.</b> • Južná trieda 48/D • 040 01 Košice • 055/6338501 • tvaservis@tvaservis.sk <b>VILLA MARKET s.r.o.</b> • Odborárov 49 • 052 01 Spišská Nová Ves • 053/4421857 • servis@villamarket.sk <b>ELSP0 BB s.r.o.</b> • Internátna 2318/24 • 974 01 Banská Bystrica • 048/4135535 • objednavky@elektroobchod-elsp.sk
<b>PL</b>	<b>CONCEPT POLSKA sp. z o. o.</b> • Ostrowskiego 30 • 53-238 Wrocław tel.: +48 71 339 04 44 • fax: 71 339 04 14 • www.my-concept.pl
<b>HU</b>	<b>ASPICO KFT</b> • Hütöház u. 25. • H-9027 Győr • +36 96 511 291 • info@aspico.hu
<b>HR</b>	<b>Horvat elektronika d.o.o.</b> • Dravska 8 • HR-40305 • Pušćine • +385 040 895 500 • servis@horvat-elektronika.hr
<b>RO</b>	<b>S.C. DEPANERO S.R.L.</b> • Soseaua Orhideelor Nr.27-29 Sector 1 • 010953 • Bucuresti • 0310051784 • service@depanero.ro