

# concept

**Volně stojící kombinovaná chladnička s mrazničkou**  
**Volne stojaca kombinovaná chladnička s mrazničkou**  
**Lodówka wolnostojąca połączona z zamrażarką**  
**Brīvstāvošais kombinētais ledusskapis ar saldētavu**  
**Freestanding combi refrigerator with freezer**



CZ

SK

PL

LV

EN



## PODĚKOVÁNÍ

Děkujeme Vám, že jste si zakoupili výrobek značky Concept, a přejeme Vám, abyste byli s naším výrobkem spokojeni po celou dobu jeho používání.

Před prvním použitím prostudujte pozorně celý návod k obsluze a potom si jej uschovejte. Zajistěte, aby i ostatní osoby, které budou s výrobkem manipulovat, byly seznámeny s tímto návodem.

## OBSAH

Technické parametry  
 Důležitá upozornění  
 Popis výrobku  
 Popis ovládacího panelu  
 Tipy k používání  
 Návod k obsluze  
 Přídavné funkce spotřebiče  
 Instalace spotřebiče  
 Připojení do elektrické sítě  
 Změna směru otevírání dveří  
 Čištění a údržba  
 Běžné provozní zvuky  
 Řešení potíží  
 Chybová hlášení  
 Servis  
 Ochrana životního prostředí

### TECHNICKÉ PARAMETRY

Energetická třída	A++
Napětí	220–240 V ~ 50 Hz
Příkon	130 W
Roční spotřeba energie	248 kWh
Denní spotřeba energie	0,679 kWh
Celkový objem	320 litrů
Užitný objem (chladnička/mraznička)	216 litrů / 104 litrů
Mrazicí kapacita	14 kg / 24 hod.
Akumulační doba mrazničky	15 hod.
Klimatická třída	T/ST/N
Hlučnost	41 dB (A)
Výška	1858 mm
Šířka	595 mm
Hloubka	660 mm
Hmotnost	71 kg

Výrobce si vyhrazuje právo na případné technické změny, tiskové chyby a odlišnosti ve vyobrazení bez předchozího upozornění.

## DŮLEŽITÁ UPOZORNĚNÍ

### Při dodání volně stojící kombinované chladničky s mrazničkou

- Ihned po dodání zkontrolujte obal a spotřebič, zda nedošlo během přepravy k poškození.
- POZOR! Některé rohy a hrany spotřebiče, které budou po instalaci skryté, mohou být ostré! Buďte opatrní, abyste se neporanili!
- Pokud je spotřebič poškozen, nepoužívejte ho. Co nejdříve se obraťte na dodavatele.
- Před prvním použitím odstraňte ze spotřebiče všechny obaly a marketingové materiály.
- Obalový materiál uchovejte mimo dosah dětí, nebo ho řádně zlikvidujte.

### Při instalaci

- Nepoužívejte spotřebič jinak, než je popsáno v tomto návodu.
- Ověřte, zda připojované napětí odpovídá hodnotám na typovém štítku spotřebiče.
- Tento spotřebič může být používán v domácnostech a podobných prostorech, jako jsou:
  - kuchyňské kouty v obchodech, kancelářích a ostatních pracovištích;
  - spotřebiče používané v zemědělství;
  - spotřebiče používané hosty v hotelích, motelech a v podobných ubytováních;
  - spotřebiče používané v podnicích zajišťujících nocleh se snídaní.
- Nepoužívejte spotřebič, jste-li bosí.
- Nesahejte na spotřebič vlhkýma nebo mokřýma rukama.
- Nedotýkejte se vlhkýma nebo mokřýma rukama chladicích částí mrazničky. Může dojít ke zranění!
- Nesedejte a nestoupejte na otevřená dvířka spotřebiče.
- Nedovolte dětem a nesvéprávným osobám se spotřebičem manipulovat, používejte ho mimo jejich dosah.
- Děti si nesmí se spotřebičem hrát.
- Dbejte zvýšené opatrnosti, pokud je spotřebič používán v blízkosti dětí.
- Nedovolte, aby byl spotřebič používán jako hračka.
- Tento spotřebič může být používán dětmi ve věku od 8 let výše a osobami se sníženými fyzickými, smyslovými nebo duševními schopnostmi, nebo bez patřičných zkušeností a znalostí, pokud jsou pod dohledem nebo byly seznámeny s pokyny k použití spotřebiče bezpečným způsobem a rozumí jeho rizikům.
- V případě poruchy vypněte spotřebič a vytáhněte zástrčku ze zásuvky elektrického napětí.

- Při vypořádání spotřebiče ze zásuvky elektrického napětí nikdy netahejte za přívodní kabel, ale uchopte zástrčku a tahem ji vypojte.
- Neponořujte přívodní kabel nebo zástrčku do vody ani do jiné kapaliny.
- Pravidelně kontrolujte spotřebič i přívodní kabel z důvodu poškození.
- Nezapínejte poškozený spotřebič.
- Nepoužívejte spotřebič, pokud jsou dveře nebo těsnění dveří poškozené. Nechte je opravit v autorizovaném servisu.
- Nepoužívejte jiné příslušenství, než které je doporučeno výrobcem.
- Nepoužívejte příslušenství, které má poškozenou povrchovou úpravu, je opotřebované, případně má jiné defekty.
- **DŮLEŽITÉ!** Před zapnutím nechte spotřebič alespoň 2 hodiny stát, aby se po přepravě usadily chladicí plyny v kompresoru.
- Spotřebič používejte v místnosti, kde by se měla teplota pohybovat v rozmezí mezi +16 °C až +43 °C.
- Neumísťujte spotřebič do blízkosti tepelných zdrojů, může se tím zvýšit jeho spotřeba a zkrátit životnost.
- Na horní plochu spotřebiče neodkládejte žádné předměty, mohlo by dojít k jeho poškození.
- Do spotřebiče neumísťujte žádná elektrická zařízení, jako jsou např. mixéry atd.
- Ve spotřebiči neskladujte výbušné látky, jakou jsou např. aerosolové plechovky s hořlavou látkou apod.
- Před použitím je zapotřebí vnitřní prostor spotřebiče otřít roztokem z jedlé sody rozpuštěné ve vlažné vodě. Po očištění všechny části důkladně osušte.
- Čištění a údržbu prováděnou uživatelem nesmějí provádět děti, pokud nejsou starší 8 let a pod dozorem.
- **UPOZORNĚNÍ!** Nepoužívejte mechanické zařízení nebo jiné prostředky k urychlení procesu odmrazování kromě těch, které jsou doporučené výrobcem.
- **Umísťte spotřebič na rovné místo v dobře odvětrávané místnosti.**
- Vyhnete se umístění spotřebiče na místo přímého slunce.
- Ujistěte se, že kolem spotřebiče je dostatečný prostor pro volnou cirkulaci vzduchu.
- Spotřebič by měl být umístěn nejméně 50 cm od plynové trouby nebo hořáků a měl by být umístěn nejméně 5 cm od elektrické trouby.
- V případě, že je spotřebič umístěn blízko mrazáku, měla by být mezi nimi vzdálenost nejméně 2 cm, aby se předešlo vzniku vlhkosti na vnějším povrchu.
- Zadní i boční stěny spotřebiče by od stěny měly být vzdálené nejméně 10 cm. Spotřebič by měl mít v horní části volný prostor zhruba o velikosti 30 cm z důvodu odvětrávání.

- Děti ve věku od 3 do 8 let mohou chladničku plnit a vyprazdňovat.
- Pokud je chladnička delší dobu prázdná, vypněte ji, odmrazte, vyčistěte, vysušte a nechte otevřené dveře, aby se uvnitř spotřebiče netvořila plíseň.
- **VAROVÁNÍ:** Během instalace chladničky dejte pozor, aby se napájecí kabel někde nezachytil nebo nepoškodil.
- **VAROVÁNÍ:** Za zadní stranu chladničky neumísťujte přenosné vícenásobné zásuvky ani přenosné napájecí zdroje.

## **POZOR!**

Spotřebič otevírejte jen krátkodobě k vložení nebo vyjmutí potravin, aby nedošlo ke zranění, např. klopýtnutí. Děti by se mohly do spotřebiče zavřít (nebezpečí udušení) nebo být vystaveny jinému nebezpečí.

## **Případné závady**

- Spotřebič může opravovat a zásahy v něm provádět pouze kvalifikovaný odborník.
- Při opravách a zásazích musí být spotřebič odpojen od elektrické sítě. Vypněte jistič nebo vytáhněte zástrčku ze zásuvky elektrického napětí.
- Při vypořádání spotřebiče ze zásuvky elektrického napětí nikdy netahejte za přívodní kabel, ale uchopte zástrčku a tahem ji vypojte.

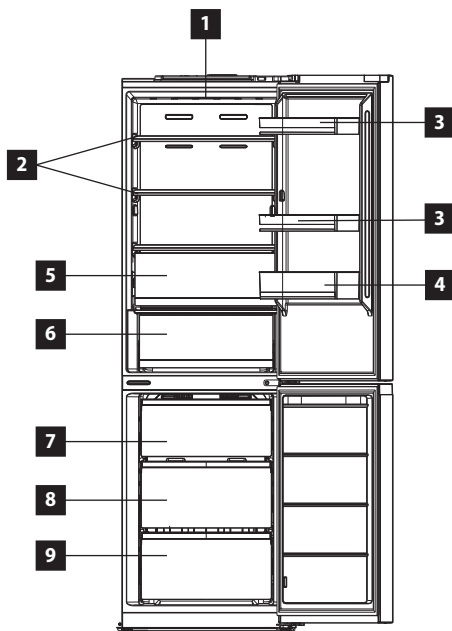


**POZOR!** Nebezpečí požáru / Hořlavý materiál.

**Nedodržíte-li pokyny výrobce, nemůže být případná oprava uznána jako záruční.**

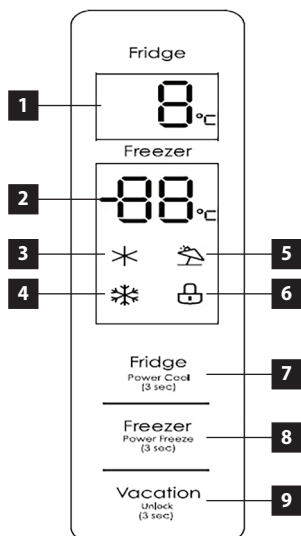
## POPIS VÝROBKU

- 1 Osvětlení chladničky
- 2 Skleněné police chladničky
- 3 Příhrádka na máslo a sýry
- 4 Příhrádka na lahve
- 5 Zásuvka na ovoce a zeleninu
- 6 Zásuvka na maso a ryby
- 7 Zásuvka mrazničky horní
- 8 Zásuvka mrazničky prostřední
- 9 Zásuvka mrazničky dolní



## POPIS OVLÁDACÍHO PANELU

- 1 Displej – zobrazení teploty v chladničce
- 2 Displej – zobrazení teploty v mrazničce
- 3 Ikona funkce Super chlazení
- 4 Ikona funkce Super mrazení
- 5 Ikona funkce dovolené
- 6 Ikona odemknutí ovládacího panelu
- 7 Sensorové tlačítko pro nastavení teploty v chladničce
- 8 Sensorové tlačítko pro nastavení teploty v mrazničce
- 9 Sensorové tlačítko pro nastavení funkce dovolené a pro zamknutí/odemknutí ovládacího panelu



## Displej

Po zapojení spotřebiče do zásuvky se celý displej na 3 sekundy rozsvítí. Po této době se ozve zvukový signál a následně bude displej zobrazen v normálním (provozním) režimu. V běžném provozním režimu je na displeji zobrazena aktuální nastavená teplota v jednotlivých zónách. Po prvním spuštění se na displeji zobrazují teploty pro jednotlivé zóny chladničky určené továrním nastavením spotřebiče, tj. 5°C v chladničce a -18°C v mrazničce. V případě, že dojde k nějaké chybě, bude kód chyby zobrazen na displeji. Pokud se do 30 sekund neotevřou dveře nebo nedojde k žádné jiné aktivitě, ovládací panel se uzamkne. Po dalších 30 sekundách neaktivity displej zhasne. Displej se znovu rozsvítí po stisknutí jakéhokoliv tlačítka na ovládacím panelu, nebo po otevření dveří.

## TIPY K POUŽÍVÁNÍ

- Do chladničky nedoporučujeme vkládat teplé pokrmy nebo tekutiny, které se odpařují. Zvyšuje se tak vlhkost uvnitř chladničky.
- Potraviny v chladničce je vhodné zabalit nebo přikrýt. K zabalení potravin doporučujeme využít igelitové sáčky či potravinářskou fólii, alobal nebo potravinářský papír. Tekutiny je nutné skladovat v uzavřených nádobách nebo lahvích.
- Do mrazničky nedoporučujeme vkládat nápoje ve skleněných lahvích, které mohou vlivem nízké teploty v mrazničce prasknout.

## NÁVOD K OBSLUZE

### Před prvním použitím

Než uvedete nový spotřebič do provozu, měli byste jej z hygienických důvodů očiřit i uvnitř vlhkým hadříkem. Všechny odnímatelné části umyjte v teplé vodě s přídavkem saponátu.

Po instalaci chladničky ji nechte alespoň 2 hodiny stát bez připojení k síťovému napájení. Umožníte tak, aby se usadily chladicí plyny, které se mohly při přepravě rozvířit. Poté chladničku zapojte do zásuvky elektrického napětí a ponechte ji v chodu po dobu 2-3 hodin, aby došlo ke stabilizaci běžné provozní teploty. Následně do ní vložte čerstvé nebo mražené potraviny.

**Poznámka:** Pokud došlo k přerušení během prvního spuštění (záběhu), vyčkejte před opětovným zapnutím nebo připojením k síťovému napájení alespoň 5 minut.

### Nastavení teploty v chladničce

- Stiskněte sensorové tlačítko (9) po dobu 3 sekund pro odemknutí ovládacího panelu.
- Stiskem sensorového tlačítka (7) nastavujete po 1 °C teplotu v chladničce.
- Teplota v chladničce je nastavitelná od 2 °C do 8 °C.

### Nastavení teploty v mrazničce

- Stiskněte sensorové tlačítko (9) po dobu 3 sekund pro odemknutí ovládacího panelu.
- Stiskem sensorového tlačítka (8) nastavujete po 1 °C teplotu v mrazničce.
- Teplota v mrazničce je nastavitelná od -24 °C do -16 °C.

### Zamknutí/odemknutí ovládacího panelu

- Stiskněte sensorové tlačítko (9) po dobu 3 sekund pro odemknutí ovládacího panelu.
- Ovládací panel se uzamkává automaticky po krátké době nečinnosti, aby nedošlo k nechtěnému přenastavení teplot v chladničce, nebo v mrazničce.
- Ovládací panel můžete uzamknout i ručně, stisknutím sensorového tlačítka (9) po dobu 3 sekund.

### Alarm nedovřených dveří chladničky

- Chladnička je vybavena zvukovým signálem, který zazní při každém otevření chladničky.
- Pokud nejsou dveře chladničky uzavřeny do 2 minut od otevření, ozve se zvukový signál, který se opakuje každou sekundu, dokud nedojde k úplnému zavření dveří.



## PŘÍDAVNÉ FUNKCE SPOTŘEBIČE

### Funkce Power coolmode (Super chlazení)

- Stisknete sensorové tlačítko (9) po dobu 3 sekund pro odemknutí ovládacího panelu.
- Stisknutím sensorového tlačítka (7) po dobu 3 sekund se aktivuje funkce Power cool mode (Super chlazení).
- Na displeji se zobrazí ikona funkce Super chlazení (3).
- Funkce Super chlazení nastaví teplotu v chladničce na 2 °C.
- Pro vypnutí funkce Super chlazení stisknete sensorové tlačítko (7). Z displeje ikona funkce Super chlazení (3) zmizí.
- Po vypnutí funkce Super chlazení, bude teplota v chladničce nastavena na teplotu 8 °C.

### Funkce Power freeze mode (Super mrazení)

- Stisknete sensorové tlačítko (9) po dobu 3 sekund pro odemknutí ovládacího panelu.
- Stisknutím sensorového tlačítka (8) po dobu 3 sekund se aktivuje funkce Power freeze mode (Super mrazení).
- Na displeji se zobrazí ikona funkce Super mrazení (4).
- Funkce Super mrazení nastaví teplotu v mrazničce na -24 °C.
- Pro vypnutí funkce Super mrazení stisknete sensorové tlačítko (8). Z displeje ikona funkce Super mrazení (4) zmizí.
- Po vypnutí funkce Super mrazení, bude teplota v mrazničce nastavena na teplotu -20 °C.

### Funkce Vacation (dovolená)

- Stisknete sensorové tlačítko (9) po dobu 3 sekund pro odemknutí ovládacího panelu.
- Stiskem sensorového tlačítka (9) aktivujete funkci Vacation (dovolená), která bude na displeji indikována rozsvícenou ikonou (5).
- Funkce Dovolená nastaví teplotu v mrazničce na -18 °C.
- Pro vypnutí funkce Dovolená stisknete sensorové tlačítko (9). Z displeje ikona funkce Dovolená (5) zmizí.
- Po vypnutí funkce Dovolená, bude teplota v chladničce nastavena na teplotu 8 °C a teplota v mrazničce na -20 °C.

## INSTALACE SPOTŘEBIČE

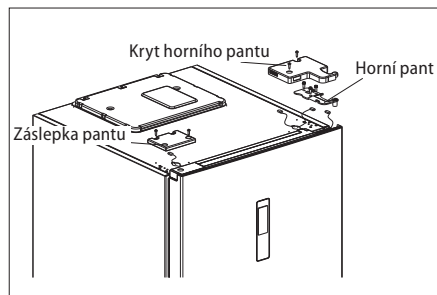
- **Na závady způsobené nesprávnou instalací se nevztahuje záruka.**
- Odpovědnost za instalaci spotřebiče má kupující, ne výrobce.
- Výrobce nenese jakoukoliv odpovědnost za škody způsobené na osobách, zvířatech a věcech v důsledku nesprávné instalace.
- Umístěte spotřebič na rovné místo v dobře odvětrávané místnosti.
- Vyhnete se umístění spotřebiče na místo přímého slunce.
- Spotřebič by měl být umístěn nejméně 10 cm od stěny jak v zadní, tak bočních částech. Spotřebič by měl mít v horní části volný prostor zhruba 30 cm z důvodu odvětrávání.
- V případě nutnosti, pomocí nastavitelných nožiček ve spodní části spotřebiče, vyrovnáte spotřebič do stabilní a vodorovné polohy.

## PŘIPOJENÍ DO ELEKTRICKÉ SÍTĚ

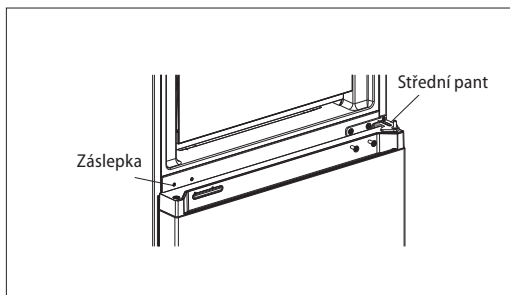
- Ověřte, zda připojované napětí a proudové jištění odpovídá hodnotám na typovém štítku spotřebiče. Doporučujeme použít samostatný zásuvkový obvod s jističem 10 A.
- Používejte pouze zásuvky elektrického napětí s uzemněním.
- Nepoužívejte rozbočovací zásuvky, konektory ani prodlužovací kabely. Mohly by způsobit nebezpečí z přehřátí.
- Zástrčka přívodního kabelu spotřebiče musí být volně přístupná i po její instalaci.
- Změny připojení může provádět jen kvalifikovaný odborník.
- Elektrická bezpečnost spotřebiče může být garantována pouze tehdy, pokud je ochranná svorka spotřebiče spojena s ochranným vodičem elektrické rozvodové sítě.
- Výrobce nenese odpovědnost za poškození osob nebo věcí v důsledku chybějícího nebo špatného ochranného spojení.
- Přívodní kabel musí být umístěn tak, aby nebyl deformován a nadměrně ohýbán.

## ZMĚNA SMĚRU OTEVÍRÁNÍ DVEŘÍ

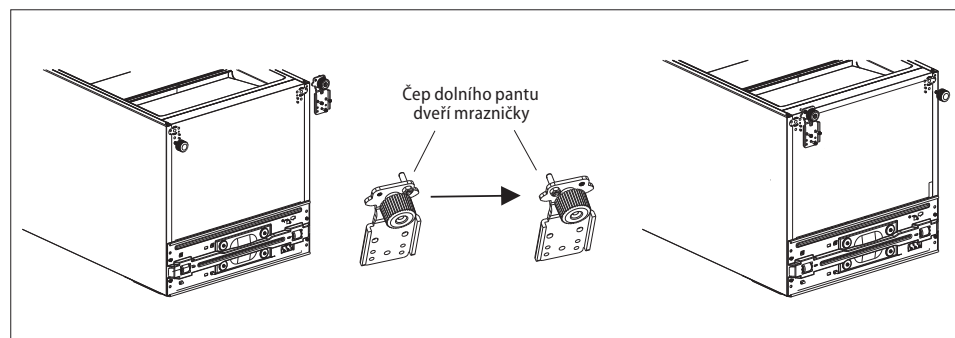
1. Vypněte jistič nebo vytáhněte zástrčku ze zásuvky elektrického napětí. Při vypořádání spotřebiče ze zásuvky elektrického napětí nikdy netahejte za přívodní kabel, ale uchopte zástrčku a tahem ji vypojte.
2. Pokud máte nějaké potraviny a nápoje v přihrádkách dveří chladničky, vyjměte je.
3. Demontujte horní plastové kryty, horní pant chladničky (Obr. 1) a odpojte konektor, který se nachází u horního pantu chladničky (Obr. 1). Vyjměte dveře chladničky a umístěte je na bezpečné místo.
4. Demontujte zásepky a prostřední pant chladničky (Obr. 2). Vyjměte dveře mrazničky a umístěte je na bezpečné místo.
5. Demontujte zásepky a dolní panty mrazničky (Obr. 3).
6. Přemístěte čep pro uchycení dveří mrazničky na druhou stranu dolního pantu mrazničky (Obr. 3). Dolní pant mrazničky namontujte na druhou spodní stranu spotřebiče dle Obr. 3.
7. Z horní hrany dveří chladničky demontujte horní plastový kryt (Obr. 4).
8. Pouzdro pro uchycení horního pantu chladničky demontujte a umístěte jej na druhou stranu dveří (Obr. 4). Po přemístění pouzdra umístěte horní plastový kryt zpět.
9. Ze spodní hrany dveří chladničky demontujte plastový doraz dveří, kovový držák a pouzdro hřídele pro uchycení prostředního pantu chladničky (Obr. 4).
10. Ze dveří mrazničky demontujte pouzdro hřídele pro uchycení prostředního pantu chladničky a umístěte jej na druhou stranu dveří (Obr. 5).



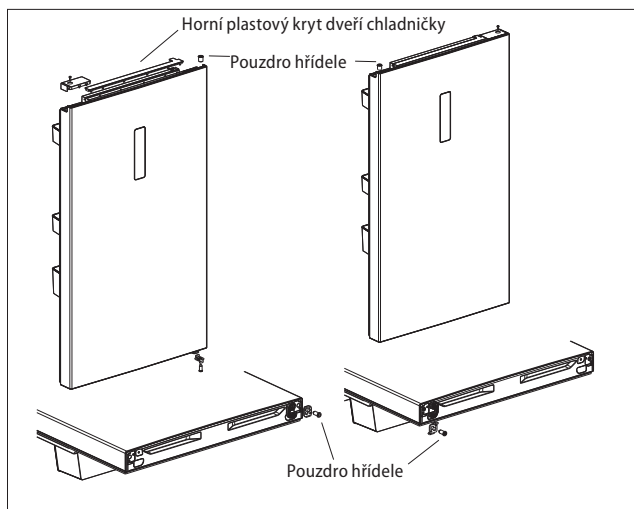
Obr. 1



Obr. 2

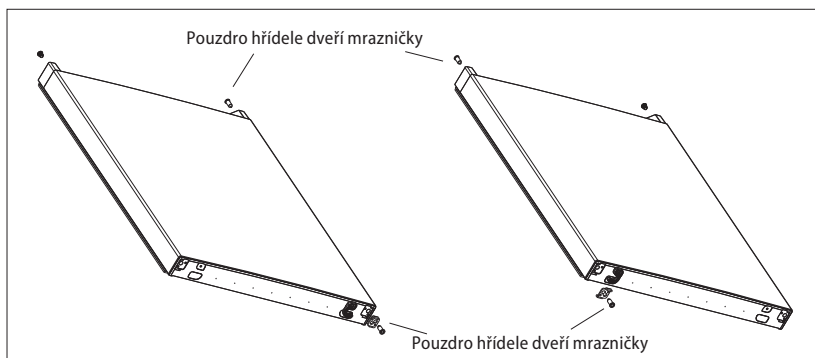


Obr. 3

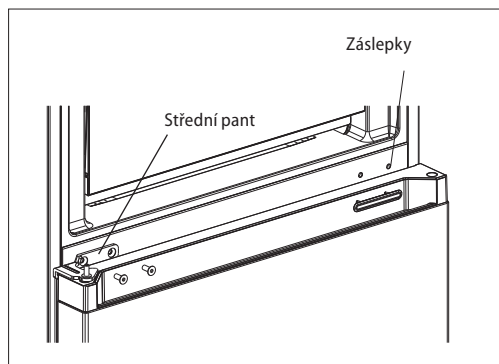


Obr. 4

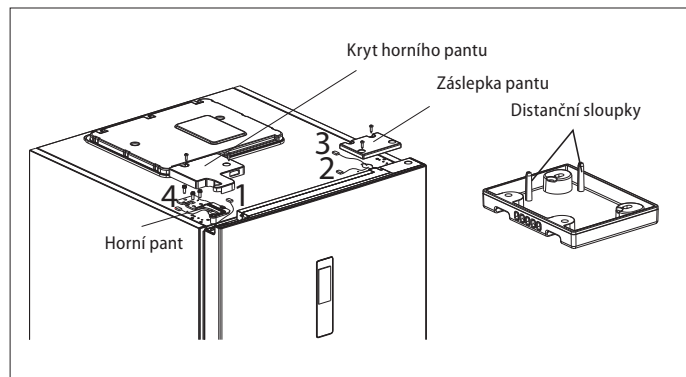
11. Ze spodní hrany dveří mrazničky demontujte plastovou zářezku, kovový držák a pouzdro pro uchycení dolního pantu mrazničky dle Obr. 5.
12. Na dolní pant mrazničky nasadte dveře mrazničky a namontujte prostřední pant chladničky (Obr. 6).
13. Na namontovaný prostřední pant chladničky nasadte dveře chladničky.
14. Připojte horní signální vedení chladničky [4] k signálnímu vedení těla dveří [1] a signální vedení [2] k signálnímu vedení [3] a namontujte horní plastové kryty (Obr. 7).
15. Zkraťte distanční sloupky na záslepce pantu a kryt nasadte dle Obr. 7.



Obr. 5



Obr. 6



Obr. 7

## ČIŠTĚNÍ A ÚDRŽBA

- Před údržbou a čišťením vypojte přívodní kabel ze zásuvky elektrického napětí nebo vypněte jistič elektrické zásuvky spotřebiče.
- Prach a nečistoty na stěně za spotřebičem i na zemi pod ním by měly být pravidelně čišťeny z důvodu bezproblémového provozu a úspory energie.
- Vnitřek lednice by měl být čišťen v závislosti na četnosti používání, abyste předešli nepříjemnému zápachu.
- Jedním ze zdrojů zápachu mohou být i nečistoty, které jsou usazené kolem těsnění. Pravidelným čišťením navlhčeným hadříkem těmto nepříjemným zápachům zabráníte.
- K čišťení doporučujeme používat neagresivní přípravky, nejlépe čistou vlažnou vodu společně s měkkou houbičkou nebo papírovou utěrkou.
- Po čišťení nechte dvířka vypnutého spotřebiče otevřená pro přirozené vysušení.
- K čišťení nedoporučujeme používat čišťicí prostředky, jako jsou alkohol, aceton, olej, zubní pasta a jiné abrazivní prostředky.
- K čišťení nedoporučujeme používat hrubé kartáče, tvrdé utěrky ani ocelové kartáče.
- K čišťení nedoporučujeme používat vařící vodu, která by mohla poškodit části spotřebiče.
- Při čišťení nedoporučujeme spotřebič omývat proudem vody, která by mohla narušit izolaci nebo zkrat některých elektronických součástí spotřebiče.
- Příslušenství spotřebiče očistěte v teplé vodě s přidavkem saponátu. Nemyjte příslušenství v myčce nádobí.

**Rozmrazování:** Mraznička se rozmrazuje automaticky. Během odmrazování se nahromaděná voda shromažďuje v zadní části spotřebiče v odpařovací nádobce, kde se samovolně odpaří.

## BĚŽNÉ PROVOZNÍ ZVUKY

### Zvuk praskání ledu

Může být způsoben rozpínáním a smršťováním vzduchu uvnitř chladničky a mrazničky.

### Krátké zapraskání

Lze jej slyšet, když termostat zapíná a vypíná kompresor.

### Hluk kompresoru

Chod kompresoru se projevuje provozním hlukem. Po instalaci může být kompresor na krátkou dobu o něco hlučnější.

### Zvuk bublání a proudění

Tento zvuk vzniká při průtoku chladicího média potrubím v chladničce a mrazničce.

### Zvuk tekoucí vody

Je způsoben přítékáním vody do odpařovacího žlábků během procesu odmrazování a bude slyšet po celou dobu odmrazování.

## ŘEŠENÍ POTÍŽÍ

Většinu drobných závad, které se při používání chladničky objeví, jste si schopni odstranit sami, aniž byste se museli obracet na autorizovaný servis. Následující přehled by Vám měl pomoci nalézt příčiny vyskytujících se závad.

V případě, že Vám následující přehled nepomůže odstranit závadu, prosím obraťte se na autorizovaný servis.

Popis závady	Možná příčina	Řešení
Spotřebič nefunguje	Zástrčka není připojena do zásuvky	Zkontrolujte zapojení zástrčky do zásuvky.
	Poškozený přívodní kabel	Spotřebič nezapojujte. Obratě se na kvalifikovaného odborníka, nebo autorizovaný servis.
	Vadná hlavní elektronika, nebo elektronika ovládání	Obratě se na autorizovaný servis.
Spotřebič nemůže vychladnout	Únik chladiva	Obratě se na autorizovaný servis.
	Učpané potrubí chladničky nebo mrazničky	Obratě se na autorizovaný servis.
Kompresor stále běží	Teplota v místnosti je vysoká	Zajistěte, aby byl kolem spotřebiče dostatečný prostor pro volnou cirkulaci vzduchu.
	Příliš mnoho potravin uložených v chladničce a v mrazničce	Vyjměte některé potraviny, které nemusí být umístěné v chladničce.
	Uvnitř chladničky jsou umístěné teplé pokrmy nebo tekutiny	Vyjměte teplé pokrmy nebo tekutiny z chladničky a nechte je vychladnout.
	Příliš časté otevírání dveří	Snižte dobu otevřených dveří.
	Vadná hlavní elektronika, nebo elektronika ovládání	Obratě se na autorizovaný servis.
Příliš velký hluk kompresoru	Povolené šrouby pro upevnění kompresoru	Šrouby pro upevnění kompresoru dotáhněte.
	Chladnička není stabilní	Vyrovnejte chladničku tak, aby byla v rovině.
Světlo v chladničce nesevítí	Zástrčka není připojena do zásuvky	Zkontrolujte zapojení zástrčky do zásuvky.
	Světlo v chladničce je poškozené	Obratě se na autorizovaný servis.
V odpařovací nádobce je příliš mnoho vody	Dveře chladničky nejsou úplně zavřené	Zkontrolujte, zda jsou dveře chladničky zavřené a zda při zavírání dveří nevadí pokrmy, nebo nádoby.
	Uvnitř chladničky jsou pokrmy, které obsahují příliš mnoho vody - neustále rozmrazování	Snižte počet pokrmů v chladničce, které obsahují příliš mnoho vody.
V mrazničce se tvoří námraza	Špatně zabalené potraviny, nebo mokré nádoby	Zkontrolujte, zda nejsou obaly potravin poškozeny, nebo zda nejsou nádoby před vložením do mrazničky mokré.
	Příliš časté otevírání dveří	Snižte dobu otevřených dveří.
	Špatně umístěné zásuvky v mrazničce	Zkontrolujte, zda jsou zásuvky mrazničky správně umístěny.
	Těsnění dveří je poškozené nebo opotřebované	Obratě se na autorizovaný servis.

## CHYBOVÁ HLÁŠENÍ

V případě poruchy bude na displeji zobrazen kód chyby.

Kód	Popis chyby	Řešení
E1	Příliš vysoká teplota v chladničce. Vadné teplotní čidlo.	Obraťte se na autorizovaný servis.
E2	Vadné teplotní čidlo mrazničky.	Obraťte se na autorizovaný servis.
E3	Vadné teplotní čidlo v zásuvce na maso a ryby.	Obraťte se na autorizovaný servis.
E5	Vadné odmrazovací čidlo chladničky.	Obraťte se na autorizovaný servis.
E6	Komunikační chyba mezi hlavní elektronikou a ovládacím panelem.	Obraťte se na autorizovaný servis.
E7	Vadné čidlo snímající teplotu okolí.	Obraťte se na autorizovaný servis.

## SERVIS

### POZOR!

Údržbu rozsáhlejšího charakteru nebo opravu, která vyžaduje zásah do vnitřních částí výrobku, musí provést odborný servis.

## OCHRANA ŽIVOTNÍHO PROSTŘEDÍ

- Preferujte recyklaci obalových materiálů a starých spotřebičů.
- Krabice od spotřebiče může být dána do sběru tříděného odpadu.
- Plastové sáčky z polyetylénu (PE) odevzdejte do sběru materiálu k recyklaci.

### Recyklace spotřebiče na konci jeho životnosti:



Tento spotřebič je označen v souladu s Evropskou směrnicí 2012/19/EU o elektrickém odpadu a elektrických zařízeních (WEEE). Symbol na výrobku nebo jeho balení udává, že tento výrobek nepatří do domácího odpadu. Je nutné odvést ho do sběrného místa pro recyklaci elektrického a elektronického zařízení. Zajištěním správné likvidace tohoto výrobku pomůžete zabránit negativním důsledkům pro životní prostředí a lidské zdraví, které by jinak byly způsobeny nevhodnou likvidací tohoto výrobku. Likvidace musí být provedena v souladu s předpisy pro nakládání s odpady. Podrobnější informace o recyklaci tohoto výrobku zjistíte u příslušného místního úřadu, služby pro likvidaci domovního odpadu nebo v obchodě, kde jste výrobek zakoupili.

## POĎAKOVANIE

Ďakujeme vám, že ste sa rozhodli kúpiť si výrobok značky Concept a prajeme vám, aby ste boli s naším výrobkom spokojní po celý čas jeho používania.

Pred prvým použitím si prosím pozorne preštudujte celý návod na obsluhu a dobre ho odložte. Zabezpečte, aby všetci, ktorí budú tento výrobok používať, boli oboznámení s týmto návodom.

## OBSAH

Technické parametre  
 Dôležité upozornenia  
 Popis výrobku  
 Popis ovládacieho panelu  
 Tipy na používanie  
 Návod na obsluhu  
 Prídavné funkcie spotrebiča  
 Inštalácia prístroja  
 Pripojenie do elektrickej siete  
 Zmena smeru otvárania dverí  
 Čistenie a údržba  
 Bežné prevádzkové zvuky  
 Riešenie problémov  
 Hlásenia porúch  
 Servis  
 Ochrana životného prostredia

TECHNICKÉ PARAMETRE	
Energetická trieda	A++
Napätie	220–240 V ~ 50 Hz
Príkon	130 W
Ročná spotreba energie	248 kWh
Denná spotreba energie	0,679 kWh
Celkový objem	320 litrov
Úžitkový objem (chladnička/mraznička)	216 litrov / 104litrov
Mraziaca kapacita	14 kg / 24 hod.
Akumulačná doba mrazničky	15 hod.
Klimatická trieda	T/ST/N
Hlučnosť	41 dB (A)
Výška	1858 mm
Šírka	595 mm
Hĺbka	660 mm
Hmotnosť	71 kg

Výrobca si vyhradzuje právo na prípadné technické zmeny, tlačové chyby a odlišnosti vo vyobrazení bez predošlého upozornenia.



## DÔLEŽITÉ UPOZORNENIA

### Pri dodaní voľne stojacej kombinovanej chladničky s mrazničkou

- Ihneď po dodaní skontrolujte obal a spotrebič, či počas prepravy nedošlo k poškodeniu.
- POZOR! Niektoré rohy a hrany spotrebiča, ktoré budú po inštalácii zakryté, môžu byť ostré! Buďte opatrní, aby ste sa neporanili!
- Ak je spotrebič poškodený, nepoužívajte ho. Čo najskôr sa obráťte na dodávateľa.
- Pred prvým použitím odstráňte zo spotrebiča všetky obaly a marketingové materiály.
- Obalový materiál odložte mimo dosahu detí alebo zlikvidujte.

### Pri inštalácii

- Nepoužívajte spotrebič inak, než je uvedené v tomto návode.
- Overte, či pripájané napätie zodpovedá hodnotám na typovom štítku prístroja.
- Tento prístroj sa môže používať v domácnostiach a podobných priestoroch, ako sú:
  - kuchynské kúty v obchodoch, kanceláriách a ostatných pracoviskách;
  - spotrebiče používané v poľnohospodárstve;
  - spotrebiče používané hosťami v hoteloch, moteloch a iných podnikoch na ubytovanie;
  - spotrebiče používané v podnikoch zaistujúcich nocľah s raňajkami.
- Nepoužívajte prístroj, ak ste bosí.
- Nesiahajte na prístroj vlhkými alebo mokrými rukami.
- Nedotýkajte sa vlhkými ani mokrými rukami chladiacich častí mrazničky. Môže dôjsť k zraneniu!
- Nesadajte a nestúpajte na otvorené dvierka spotrebiča.
- Nedovoľte deťom a nesvojprávnym osobám používať prístroj, používajte ho mimo ich dosahu.
- Deti sa so spotrebičom nesmú hrať.
- Dbajte na zvýšenú opatrnosť, ak sa spotrebič používa v blízkosti detí.
- Nedovoľte, aby sa prístroj používal ako hračka.
- Tento spotrebič môžu používať deti od veku 8 rokov a osoby so zníženými fyzickými, zmyslovými alebo duševnými schopnosťami alebo bez príslušných skúseností a znalostí, ak sú pod dohľadom alebo boli oboznámené s pokynmi o používaní spotrebiča bezpečným spôsobom a rozumejú jeho rizikám.
- V prípade poruchy spotrebič vypnite a vyťahnite zástrčku zo zásuvky elektrického napätia.
- Pri odpájaní prístroja zo zásuvky elektrického napätia nikdy neťahajte za prívodný kábel, ale uchopte zástrčku a ťahom prístroja odpojte.

- Prívodný kábel ani zástrčku neponárajte do vody ani do inej kvapaliny.
- Pravidelne kontrolujte spotrebič aj prívodný kábel, či nie sú poškodené.
- Poškodený spotrebič nezapínajte.
- Nepoužívajte spotrebič, ak sú dvere alebo tesnenie dverí poškodené. Dajte ich opraviť do autorizovaného servisu.
- Nepoužívajte iné príslušenstvo, než ktoré odporúča výrobca.
- Nepoužívajte príslušenstvo, ktoré má poškodenú povrchovú úpravu, je opotrebované alebo má iné defekty.
- **DÔLEŽITÉ!** Pred zapnutím nechajte spotrebič aspoň 2 hodiny stáť, aby sa po preprave usadili chladiace plyny v kompresore.
- Spotrebič používajte v miestnosti s teplotou v rozmedzí +16 °C až +43 °C.
- Spotrebič neumiestňujte do blízkosti tepelných zdrojov, môže sa tým zvýšiť jeho spotreba a skrátiť životnosť.
- Na hornú plochu spotrebiča neodkladajte žiadne predmety, mohlo by dôjsť k jeho poškodeniu.
- Do spotrebiča neumiestňujte žiadne elektrické zariadenia, ako sú napr. mixéry atď.
- V spotrebiči neskladujte výbušné látky, ako sú napr. aerosólové plechovky s horľavou látkou a pod.
- Pred použitím treba vnútorný priestor spotrebiča pretrieť roztokom z jedlejšódy rozpustenej vo vlažnej vode. Po očistení všetky časti dôkladne osušte.
- Domáce čistenie a údržbu nesmú robiť deti, ak nedosiahli 8 rokov a nemajú nad sebou dozor.
- **UPOZORNENIE!** Nepoužívajte mechanické zariadenia ani iné prostriedky na urýchlenie procesu odmrazenia okrem tých, ktoré odporúča výrobca.
- **Spotrebič umiestnite na rovné miesto v dobre vetranej miestnosti.**
- Vyhnite sa umiestneniu spotrebiča na priame slnko.
- Ubezpečte sa, že okolo spotrebiča je dostatočný priestor pre voľnú cirkuláciu vzduchu.
- Spotrebič by mal byť umiestnený aspoň 50 cm od plynovej rúry a horákov a aspoň 5 cm od elektrickej rúry.
- Ak je spotrebič umiestnený blízko mrazničky, mala by byť medzi nimi vzdialenosť aspoň 2 cm, aby sa predišlo vzniku vlhkosti na vonkajšom povrchu.
- Zadné i bočné steny spotrebiča by mali byť od steny vzdialené aspoň 10 cm. Spotrebič by mal mať v hornej časti voľný priestor cca 30 cm z dôvodu vetrania.
- Deti vo veku od 3 do 8 rokov môžu chladničku plniť a vyprázdňovať.
- Ak je chladnička dlhší čas prázdna, vypnite ju, odmrazte, vyčistite, vysušte a nechajte otvorené dvere, aby sa v spotrebiči netvorila pleseň.
- **VAROVANIE:** Pri inštalácii chladničky dávajte pozor, aby sa napájací kábel niekde nezachytil alebo nepoškodil.

- **VAROVANIE:** Za zadnú stranu chladničky neumiestňujte prenosné viacnásobné zásuvky ani prenosné napájacie zdroje.

### **POZOR!**

Spotrebič otvárajte len nakrátko, na vloženie alebo vybratie pokrmov, aby nedošlo k zraneniu, napr. zakopnutiu. Deti by sa mohli do spotrebiča zatvorit' (hrozí nebezpečenstvo udusenía) alebo byť vystavené inému nebezpečenstvu.

### **Prípadné poruchy**

- Spotrebič môže opravovať a robiť v ňom zásahy iba kvalifikovaný odborník.
- Pri opravách a zásahoch musí byť prístroj odpojený z elektrickej siete. Vypnite istič alebo vytiahnite zástrčku zo zásuvky elektrického napätia.
- Pri odpájaní prístroja zo zásuvky elektrického napätia nikdy neťahajte za prívodný kábel, ale uchopte zástrčku a ťahom prístroj odpojte.

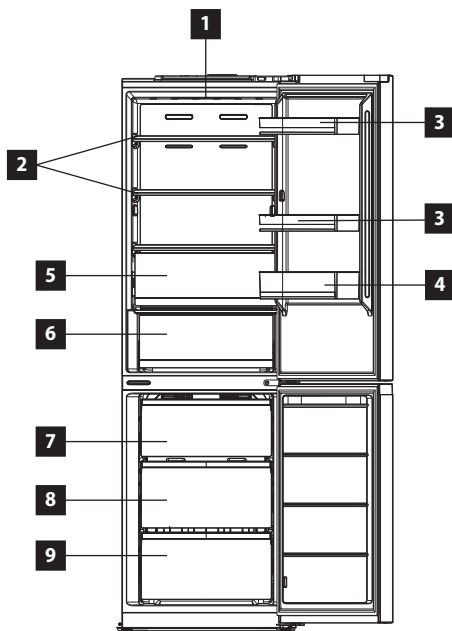


**POZOR!** Nebezpečenstvo požiaru. / Horľavý materiál.

**Ak nedodržíte pokyny výrobcu, prípadná oprava nebude uznaná ako záručná.**

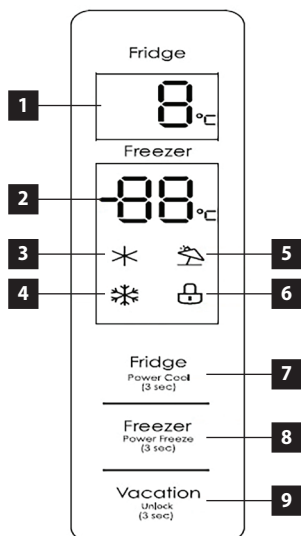
## POPIS VÝROBKU

- 1 Osvetlenie chladničky
- 2 Sklenené police chladničky
- 3 Priehradky na maslo a syry
- 4 Priehradka na fľaše
- 5 Zásuvka na ovocie a zeleninu
- 6 Zásuvka na mäso a ryby
- 7 Zásuvka mrazničky horná
- 8 Zásuvka mrazničky prostredná
- 9 Zásuvka mrazničky dolná



## POPIS OVLÁDACIEHO PANELU

- 1 Displej – zobrazenie teploty v chladničke
- 2 Displej – zobrazenie teploty v mrazničke
- 3 Ikona funkcie Super chladenie
- 4 Ikona funkcie super mrazenie
- 5 Ikona funkcie dovolenka
- 6 Ikona odomknutia ovládacieho panelu
- 7 Sensorové tlačidlo na nastavenie teploty v chladničke
- 8 Sensorové tlačidlo na nastavenie teploty v mrazničke
- 9 Sensorové tlačidlo pre nastavenie funkcie dovolenky a na zamknutie/odomknutie ovládacieho panelu



### Displej

Po zapojení spotrebiča do zásuvky sa celý displej na 3 sekundy rozsvieti. Po tejto dobe sa ozve zvukový signál a potom bude displej zobrazený v normálnom (prevádzkovom) režime. V bežnom prevádzkovom režime sa na displeji zobrazuje aktuálne nastavená teplota v jednotlivých zónach. Po prvom spustení sa na displeji zobrazia teploty pre jednotlivé zóny chladničky určené továrenským nastavením spotrebiča, t. j. 5°C v chladničke a -18°C v mrazničke.

Ak nastane nejaká chyba, kód chyby sa zobrazí na displeji. Ak nedôjde k otvoreniu dverí alebo k žiadnej inej aktivite do 30 sekúnd, ovládací panel sa uzamkne. Po ďalších 30 sekundách neaktivity displej zhasne. Displej sa znova rozsvieti po stlačení ľubovoľného tlačidla na ovládacom paneli alebo po otvorení dverí.

## TIPY NA POUŽÍVANIE

- Do chladničky neodporúčame vkladať teplé pokrmy ani tekutiny, ktoré sa odparujú. Zvyšuje sa tak vlhkosť v chladničke.
- Potraviny v chladničke je vhodné zabaliť alebo prikryť. Na zabalenie potravín odporúčame použiť igelitové vrecúška alebo potravinársku fóliu, alobal alebo potravinársky papier. Tekutiny je nutné skladovať v uzavretých nádobách alebo vo fľašiach.
- Do mrazničky neodporúčame vkladať nápoje v sklenených fľašiach, ktoré môžu vplyvom nízkej teploty v mrazničke prasknúť.

## NÁVOD NA OBSLUHU

### Pred prvým použitím

Než uvediete nový spotrebič do činnosti, mali by ste ho z hygienických dôvodov aj zvnútra pretrieť vlhkou handričkou. Všetky odnímateľné časti umyte v teplej vode so saponátom.

Po inštalácii chladničky ju nechajte aspoň 2 hodiny stáť bez pripojenia k sieťovému napätiu. Umožníte tak, aby sa usadili chladiace plyny, ktoré sa počas prepravy mohli rozviriť. Potom chladničku zapojte do zásuvky elektrického napätia a nechajte ju v činnosti 2 až 3 hodiny, aby sa stabilizovala bežná prevádzková teplota. Potom do nej vložte čerstvé alebo mrazené potraviny.

**Poznámka:** Ak došlo k prerušeniu počas prvého spustenia (zábehu), počkajte pred opätovným zapnutím alebo pripojením k sieťovému napätiu aspoň 5 minút.

### Nastavenie teploty v chladničke

- Stlačte senzorové tlačidlo (9) na 3 sekundy na odomknutie ovládacieho panela.
- Stlačením senzorového tlačidla (7) nastavíte teplotu v chladničke po 1 °C.
- Teplotu v chladničke možno nastaviť od 2 °C do 8 °C.

### Nastavenie teploty v mrazničke

- Stlačte senzorové tlačidlo (9) na 3 sekundy na odomknutie ovládacieho panela.
- Stlačením senzorového tlačidla (8) nastavíte teplotu v mrazničke po 1 °C.
- Teplotu v mrazničke možno nastaviť od -24 °C do -16 °C.

### Zamknutie/odomknutie ovládacieho panela

- Stlačte senzorové tlačidlo (9) na 3 sekundy na odomknutie ovládacieho panela.
- Ovládací panel sa uzamyká automaticky po krátkej dobe nečinnosti, aby nedošlo k nechceným zmenám teplôt v chladničke alebo mrazničke.
- Ovládací panel môžete uzamknúť aj ručne, stlačením senzorového tlačidla (9) na 3 sekundy.

### Alarm nezavretých dverí chladničky

- Chladnička je vybavená zvukovým signálom, ktorý zaznie pri každom otvorení chladničky.
- Ak dvere chladničky nie sú zavreté do 2 minút od otvorenia, ozve sa zvukový signál, ktorý sa opakuje každú sekundu, dokým nedôjde k úplnému zavretiu dverí.

## PRÍDAVNÉ FUNKCIE SPOTREBIČA

### Funkcia Power cool mode (Super chladenie)

- Stlačte senzorové tlačidlo (9) na 3 sekundy na odomknutie ovládacieho panelu.
- Stlačením senzorového tlačidla (7) na 3 sekundy sa aktivuje funkcia Power cool (Super chladenie).
- Na displeji sa zobrazí ikona funkcie Super chladenie (3).
- Funkcia Super chladenie nastaví teplotu v chladničke na 2 °C.
- Na vypnutie funkcie Super chladenie stlačte senzorové tlačidlo (7). Z displeja ikona funkcia Super chladenie (3) zmizne.
- Po vypnutí funkcie Super chladenie bude teplota v chladničke nastavená na 8 °C.

### Funkcia Power freeze mode (Super mrazenie)

- Stlačte senzorové tlačidlo (9) na 3 sekundy na odomknutie ovládacieho panelu.
- Stlačením senzorového tlačidla (8) na 3 sekundy sa aktivuje funkcia Power freeze mode (Super mrazenie).
- Na displeji sa zobrazí ikona funkcie Super mrazenie (4).
- Funkcia Super mrazenie nastaví teplotu v chladničke na -24 °C.
- Na vypnutie funkcie Super mrazenie stlačte senzorové tlačidlo (8). Z displeja ikona funkcia Super mrazenie (4) zmizne.
- Po vypnutí funkcie Super mrazenie bude teplota v chladničke nastavená na -20 °C.

### Funkcia Vacation (dovolenka)

- Stlačte senzorové tlačidlo (9) na 3 sekundy na odomknutie ovládacieho panelu.
- Stlačením senzorového tlačidla (9) aktivujete funkciu Vacation (dovolenka), ktorá bude na displeji indikovaná rozsvietenou ikonou (5).
- Funkcia Dovolenka nastaví teplotu v chladničke na -18 °C.
- Na vypnutie funkcie Dovolenka stlačte senzorové tlačidlo (9). Z displeja ikona funkcia Dovolenka (5) zmizne.
- Po vypnutí funkcie Dovolenka bude teplota v chladničke nastavená na 8 °C a v mrazničke na -20 °C.

## INŠTALÁCIA PRÍSTROJA

- **Na poruchy spôsobené nesprávnou inštaláciou záruka neplatí.**
- Zodpovednosť za inštaláciu prístroja má kupujúci, nie výrobca.
- Výrobca nemá žiadnu zodpovednosť za škody spôsobené osobám, za škody na zvieratách a veciach, ktoré vznikli nesprávnou inštaláciou.
- Spotrebič umiestnite na rovné miesto v dobre vetranej miestnosti.
- Vyhnite sa umiestneniu spotrebiča na priame slnko.
- Spotrebič by mal byť umiestnený aspoň 10 cm od steny, a to jeho zadná časť, aj boky. Spotrebič by mal mať v hornej časti voľný priestor cca 30 cm z dôvodu vetrania.
- V prípade nutnosti, pomocou nastaviteľných nožičiek v spodnej časti spotrebiča, vyrovnáte spotrebič do stabilnej a vodorovnej polohy.

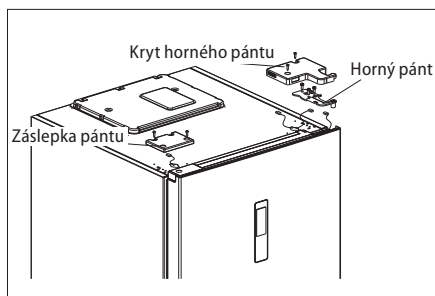
## PRIPOJENIE DO ELEKTRICKEJ SIETE

- Overte, či pripájané napätie a prúdové istenie zodpovedá hodnotám na typovom štítku spotrebiča. Odporúčame použiť samostatný zásuvkový obvod s ističom 10 A.
- Používajte iba zásuvky elektrického napätia s uzemnením.
- Nepoužívajte rozbočovacie zásuvky, konektory ani predlžovacie káble. Mohli by spôsobiť nebezpečenstvo z prehriatia.
- Zástrčka prívodného kábla prístroja musí byť voľne prístupná aj po inštalácii.
- Zmeny v pripojení môže robiť iba kvalifikovaný odborník.
- Elektrická bezpečnosť spotrebiča môže byť garantovaná iba vtedy, ak je ochranná svorka spotrebiča spojená s ochranným vodičom elektrickej rozvodovej siete.

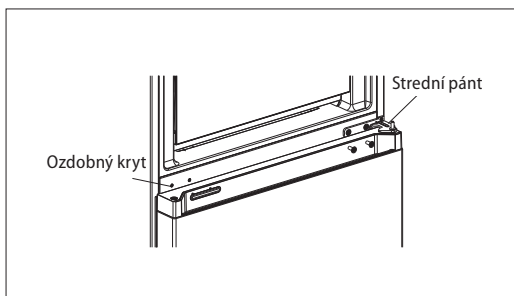
- Výrobca nenesie zodpovednosť za škody spôsobené osobám alebo na veciach, ktoré vznikli následkom chýbajúceho alebo nesprávneho ochranného spojenia.
- Prívodný kábel musí byť umiestnený tak, aby nebol deformovaný a nadmerne ohýbaný.

## ZMENA SMERU OTVÁRANIA DVERÍ

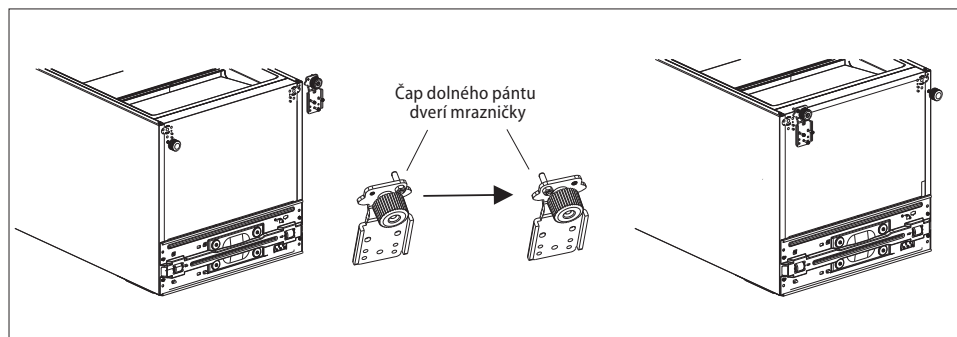
1. Vypnite istič alebo vyťahnite zástrčku zo zásuvky elektrického napätia. Pri odpájaní prístroja zo zásuvky elektrického napätia nikdy neťahajte za prívodný kábel, ale uchopte zástrčku a ťahom prístroj odpojte.
2. Ak máte nejaké potraviny a nápoje v priehradkách dverí chladničky, vyberte ich.
3. Demontujte horné plastové kryty, horný pánt chladničky (obr. 1) a odpojte konektor, ktorý sa nachádza pri hornom pánte chladničky (obr. 1). Dvere chladničky vyberte a umiestnite ich na bezpečné miesto.
4. Demontujte záslepky a prostredný pánt chladničky (obr. 2). Dvere mrazničky vyberte a umiestnite ich na bezpečné miesto.
5. Demontujte záslepky a dolné pánty mrazničky (obr. 3).
6. Čap na prichytenie dverí mrazničky premiestnite na druhú stranu dolného pántu mrazničky (obr. 3). Dolný pánt mrazničky namontujte na druhú spodnú stranu spotrebiča podľa obr. 3.
7. Z hornej hrany dverí chladničky demontujte horný plastový kryt.
8. Puzdro na prichytenie horného pántu chladničky demontujte a umiestnite ho na druhú stranu dverí (obr. 4). Po premiestnení puzdra umiestnite naspäť horný plastový kryt.
9. Zo spodnej hrany dverí chladničky demontujte plastový doraz dverí, kovový držiak a puzdro hriadeľa na prichytenie prostredného pántu chladničky (obr. 4).
10. Z dverí mrazničky demontujte puzdro hriadeľa na prichytenie prostredného pántu chladničky a umiestnite ho na druhú stranu dverí (obr. 5).



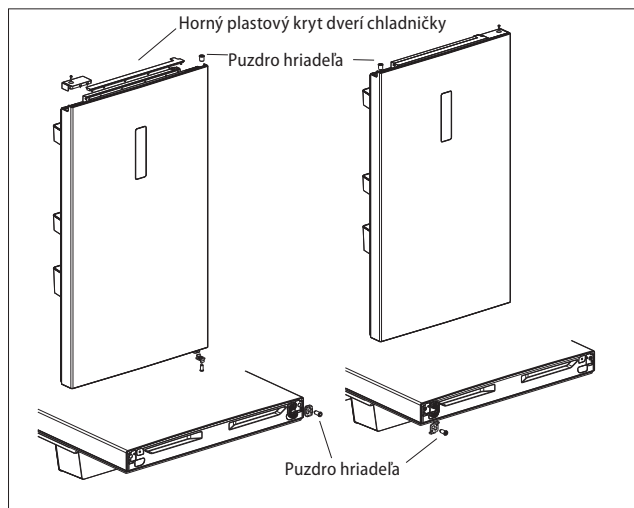
Obr. 1



Obr. 2

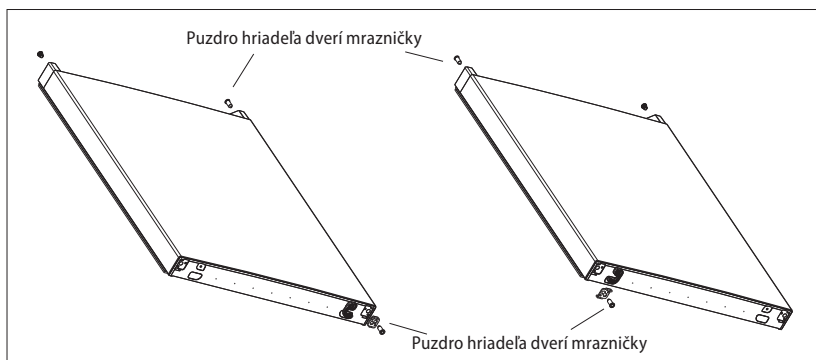


Obr. 3



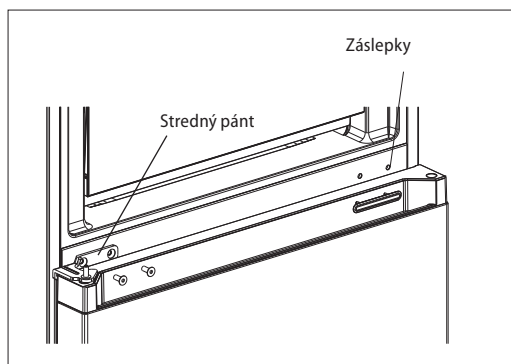
Obr. 4

11. Zo spodnej hrany dverí mrazničky demontujte plastovú záračku, kovový držiak a puzdro na prichytenie dolného pántu mrazničky (obr. 5).
12. Na dolný pánt mrazničky nasadíte dvere mrazničky a namontujete prostredný pánt chladničky (obr. 6).
13. Na namontovaný prostredný pánt chladničky nasadíte dvere chladničky.
14. Horné signálne vedenie chladničky [4] pripojte k signálnemu vedeniu tela dverí [1] a signálne vedenie [2] k signálnemu vedeniu [3] a namontujte horné plastové kryty (obr. 7).
15. Skráťte dištančné stĺpiky na záslepke pántu a kryt nasadíte podľa obr. 7.

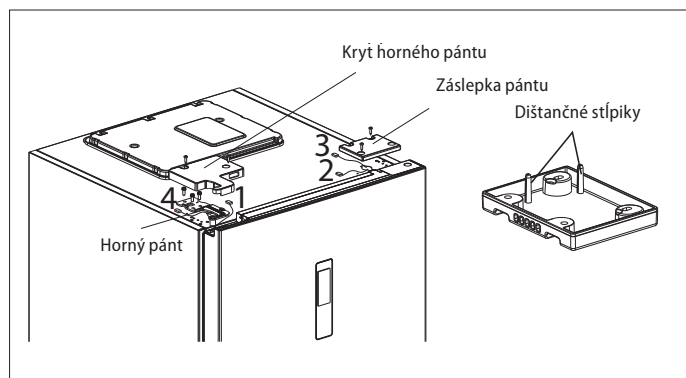


Obr. 5





Obr. 6



Obr. 7

## ČISTENIE A ÚDRŽBA

- Pred údržbou a čistením odpojte prírodný kábel zo zásuvky elektrického napätia alebo vypnite istič elektrickej zásuvky spotrebiča.
- Prach a nečistoty na stene za spotrebičom a na zemi pod ním treba pravidelne odstraňovať z dôvodu bezproblémovej činnosti a úspory energie.
- Vnútro chladničky treba čistiť v závislosti od frekvencie jej používania kvôli zamedzeniu nepríjemného zápachu.
- Jedným zo zdrojov zápachu môžu byť aj nečistoty, ktoré sú usadené okolo tesnenia. Pravidelným čistením vlhkou handričkou zabránite tomuto nepríjemnému zápachu.
- Na čistenie odporúčame používať neagresívne prípravky, najlepšie čistú vlažnú vodu, a použiť špongiu alebo papierovú utierku.
- Po vyčistení nechajte dvierka vypnutého spotrebiča otvorené, aby sa vysušil.
- Na čistenie neodporúčame používať čistiace prostriedky ako alkohol, acetón, olej, zubná pasta a iné abrazívne prostriedky.
- Na čistenie neodporúčame používať hrubé kefy, tvrdé utierky ani ocelové kefy.
- Na čistenie neodporúčame používať vriacu vodu, ktorá by mohla poškodiť časti spotrebiča.
- Pri čistení neodporúčame spotrebič umývať prúdom vody, ktorá by mohla porušiť izoláciu alebo spôsobiť skrat niektorých elektronických súčiastok spotrebiča.
- Príslušenstvo spotrebiča očistite v teplej vode so saponátom. Príslušenstvo neumývajte v umývačke na riad.

**Rozmrazovanie:** Mraznička sa rozmrazuje automaticky. Počas odmrazovania sa nahromadená voda zhromažďuje v zadnej časti spotrebiča v odparovacej nádobke, kde sa samovoľne odparí.

## BEŽNÉ PREVÁDZKOVÉ ZVUKY

### **Zvuk praskania ľadu**

Môže byť spôsobený rozpínaním a zmršťovaním vzduchu v chladničke a mrazničke.

### **Krátke zapraskanie**

Možno ho počuť, keď termostat zapína a vypína kompresor.

### **Hluk kompresora**

Chod kompresora sa prejavuje prevádzkovým hlukom. Po inštalácii môže byť kompresor nakrátko o niečo hlučnejší.

### **Zvuk bubľania a prúdenia**

Tento zvuk vzniká pri prietoku chladiaceho média potrubím v chladničke a mrazničke.

### **Zvuk tečúcej vody**

Je spôsobený pritekáním vody do odparovacieho žliabka počas procesu odmrazovania a počuť ho po celý čas odmrazovania.

## RIEŠENIE PROBLÉMOV

Väčšinu drobných porúch, ktoré sa pri používaní chladničky objavia, dokážete odstrániť sami bez toho, aby ste sa museli obracať na autorizovaný servis. Nasledujúci prehľad by vám mal pomôcť nájsť príčiny možných drobných porúch.

Ak vám nasledujúci prehľad nepomôže odstrániť poruchu, obráťte sa prosím na autorizovaný servis.

Popis poruchy	Možná príčina	Riešenie
Spotrebič nefunguje	Zástrčka nie je pripojená do zásuvky	Skontrolujte zapojenie zástrčky do zásuvky.
	Poškodený prívodný kábel	Spotrebič nezapájajte. Obráťte sa na kvalifikovaného odborníka alebo na autorizovaný servis.
	Porucha v hlavnej elektronike alebo v elektronike ovládania	Obráťte sa na autorizovaný servis.
Spotrebič nemôže vychladnúť	Únik chladiva	Obráťte sa na autorizovaný servis.
	Upchaté potrubie chladničky alebo mrazničky	Obráťte sa na autorizovaný servis.
Kompresor stále pracuje	Teplota v miestnosti je vysoká	Zaistite, aby okolo spotrebiča bol dostatočný priestor pre voľnú cirkuláciu vzduchu.
	Priveľa potravín uložených v chladničke a v mrazničke	Vyberte niektoré potraviny, ktoré nemusia byť umiestnené v chladničke.
	V chladničke sú umiestnené teplé pokrmy alebo tekutiny	Vyberte teplé pokrmy a tekutiny z chladničky a nechajte ich vychladnúť.
	Príliš časté otváranie dverí	Znížte frekvenciu otvárania dverí.
Prílišná hlučnosť kompresora	Porucha v hlavnej elektronike alebo v elektronike ovládania	Obráťte sa na autorizovaný servis.
	Povolené skrutky na upevnenie kompresora	Skrutky na upevnenie kompresora dotiahnite.
Svetlo v chladničke nesvieti	Chladnička nie je stabilná	Chladničku vyrovnajte tak, aby bola v rovine.
	Zástrčka nie je pripojená do zásuvky	Skontrolujte zapojenie zástrčky do zásuvky.
V odparovacej nádobke je príliš mnoho vody	Svetlo v chladničke je poškodené	Obráťte sa na autorizovaný servis.
	Dvere chladničky nie sú úplne zavreté	Skontrolujte, či dvere chladničky sú zavreté a či pri zatváraní dverí neprekážajú nejaké pokrmy alebo nádoby.
V mrazničke sa tvorí námraza	V chladničke sú pokrmy, ktoré obsahujú priveľa vody - neustále rozmrazovanie	Znížte počet pokrmov v chladničke, ktoré obsahujú priveľa vody.
	Zle zabalené potraviny alebo mokré nádoby	Skontrolujte, či obaly potravín nie sú poškodené, či nádoby pred vložením do mrazničky nie sú mokré.
	Príliš časté otváranie dverí	Znížte frekvenciu otvárania dverí.
	Zle umiestnené zásuvky v mrazničke	Skontrolujte, či zásuvky mrazničky sú správne umiestnené.
	Tesnenie dverí je poškodené alebo opotrebované	Obráťte sa na autorizovaný servis.

## HLÁSENIA PORÚCH

V prípade poruchy sa na displeji zobrazí kód poruchy.

Kód	Popis poruchy	Riešenie
E1	Príliš vysoká teplota v chladničke. Teplotný senzor má poruchu.	Obráťte sa na autorizovaný servis.
E2	Teplotný senzor mrazničky má poruchu.	Obráťte sa na autorizovaný servis.
E3	Teplotný senzor v zásuvke na mäso a ryby má poruchu.	Obráťte sa na autorizovaný servis.
E5	Odmrazovací senzor chladničky má poruchu.	Obráťte sa na autorizovaný servis.
E6	Komunikačná chyba medzi hlavnou elektronikou a ovládacím panelom.	Obráťte sa na autorizovaný servis.
E7	Senzor teploty okolia má poruchu.	Obráťte sa na autorizovaný servis.

## SERVIS

### POZOR!

Údržbu rozsiahlejšieho charakteru alebo opravu, ktorá si vyžaduje zásah do vnútorných častí výrobku, musí urobiť odborný servis.

## OCHRANA ŽIVOTNÉHO PROSTREDIA

- Preferujte recykláciu obalových materiálov a starých prístrojov.
- Škatuľu od prístroja môžete dať do zberu triedeného odpadu.
- Plastové vrecúška z polyetylénu (PE) odovzdajte ako zberný odpad na recykláciu.

### Recyklácia prístroja na konci jeho životnosti:



Tento spotrebič je označený podľa európskej smernice 2012/19/EÚ o elektrickom odpade a elektrických zariadeniach (WEEE). Symbol na výrobku alebo jeho obale udáva, že tento výrobok nepatrí do domáceho odpadu. Treba ho odovzdať na zberné miesto na recykláciu elektrických a elektronických zariadení. Zaistením správnej likvidácie tohto výrobku zabránite negatívnym dôsledkom na životné prostredie a ľudské zdravie. Likvidácia musí byť vykonaná v súlade s predpismi na likvidáciu odpadu. Podrobnejšie informácie o recyklácii tohto výrobku zistíte na príslušnom miestnom úrade, u služby na likvidáciu domového odpadu alebo v obchode, kde ste výrobok kúpili.

## PODZIĘKOWANIE

Dziękujemy za zakup produktu marki Concept i życzymy, żeby byli Państwo zadowoleni z naszego produktu przez cały okres jego użytkowania.

Przed pierwszym użyciem należy uważnie przeczytać całą instrukcję obsługi, a potem zachować ją. Należy zadbać o to, aby także inne osoby, które będą obchodziły się z tym produktem, zapoznały się z niniejszą instrukcją.

## SPIS TREŚCI

- Parametry techniczne
- Ważne przestrogi
- Opis produktu
- Opis panelu sterowania
- Wskazówki dotyczące używania
- Instrukcja obsługi
- Dodatkowe funkcje urządzenia
- Instalacja urządzenia
- Podłączenie do sieci elektrycznej
- Zmiana kierunku otwierania drzwi
- Czyszczenie i konserwacja
- Zwykłe dźwięki eksploatacyjne
- Rozwiązywanie problemów
- Komunikaty o błędzie
- Serwis
- Ochrona środowiska

### PARAMETRY TECHNICZNE

Klasa energetyczna	A++
Napięcie	220–240 V ~ 50 Hz
Pobór mocy	130 W
Roczne zużycie energii	248 kWh
Dzienne zużycie energii	0,679 kWh
Objętość całkowita	320 litrów
Pojemność użytkowa (lodówka/zamrażarka)	216 litrów / 104 litrów
Zdolność zamrażania	14 kg / 24 godz.
Czas akumulacyjny zamrażarki	15 godz.
Klasa klimatyczna	T/ST/ N
Poziom hałasu	41 dB (A)
Wysokość	1858 mm
Szerokość	595 mm
Głębokość	660 mm
Masa	71 kg

Producent zastrzega sobie prawo do zmian technicznych, błędów typograficznych oraz odmienności obrazów bez uprzedniego powiadomienia.

## WAŻNE PRZESTROGI

### Po dostarczeniu lodówki wolnostojącej połączonej z zamrażarką

- Natychmiast po otrzymaniu należy sprawdzić paczkę, czy nie została ona podczas transportu uszkodzona.
- UWAGA! Niektóre rogi i krawędzie urządzenia, które po instalacji zostaną ukryte, mogą być ostre! Uważaj, aby się nie zranić!
- Nie wolo używać urządzenia, jeżeli jest ono uszkodzone. Jak najszybciej skontaktuj się z dostawcą.
- Przed pierwszym użyciem należy usunąć z urządzenia wszystkie materiały opakowaniowe i marketingowe.
- Materiały opakowaniowe należy przechowywać poza zasięgiem dzieci lub je zutylizować.

### Podczas instalacji

- Nie wolno korzystać z urządzenia w sposób inny niż opisany w niniejszej instrukcji.
- Upewnij się, że podłączane napięcie zgadza się z wartościami podanymi na tabliczce znamionowej urządzenia.
- Niniejsze urządzenie jest przeznaczone do użytku domowego i w miejscach, takich jak:
  - aneksy kuchenne w sklepach, biurach i innych miejscach pracy;
  - jako urządzenia używane w rolnictwie;
  - jako urządzenia używane przez gości w hotelach, motelach i podobnych miejscach;
  - jako urządzenia używane w przedsiębiorstwach świadczących nocleg ze śniadaniem.
- Nie wolno używać urządzenia, będąc boso.
- Nie wolno dotykać urządzenia wilgotnymi lub mokrymi rękoma.
- Nie wolno dotykać części chłodzących zamrażarki wilgotnymi lub mokrymi rękoma. Może to skutkować obrażeniami!
- Nie wolno siadać ani stawać na otwartych drzwiczkach urządzenia.
- Nie wolno dopuścić dzieci ani osób ubezwłasnowolnionych do obsługi urządzenia. Urządzenia należy używać poza ich zasięgiem.
- Dzieciom nie wolno bawić się z urządzeniem.
- Używając urządzenia w pobliżu dzieci, należy zachować szczególną ostrożność.
- Nie wolno używać urządzenia jako zabawki.
- W razie pojawienia się usterki należy wyłączyć urządzenie i wyjąć wtyczkę z gniazdka elektrycznego.

- Niniejsze urządzenie może być używane przez dzieci w wieku od 8 lat i powyżej oraz osoby o ograniczonej sprawności ruchowej, zmysłowej lub umysłowej, lub bez odpowiedniego doświadczenia i wiedzy, jeżeli są one nadzorowane lub zapoznały się z instrukcją bezpiecznej obsługi urządzenia i rozumieją zagrożeniem.
- Podczas odłączania urządzenia od gniazdka nie wolno nigdy ciągnąć za przewód zasilający, natomiast należy chwycić wtyczkę i wyciągnąć ją.
- Nie wolno zanurzać przewodu zasilającego ani wtyczki w wodzie lub w innej cieczy.
- Należy regularnie sprawdzać urządzenie i przewód zasilający pod kątem uszkodzeń.
- Nie wolno włączać uszkodzonego urządzenia.
- Nie używaj urządzenia, jeżeli drzwi lub uszczelnienie drzwi jest uszkodzone. Oddaj urządzenie do autoryzowanego serwisu do naprawy.
- Nie wolno używać akcesoriów innych niż te, które zostały zalecone przez producenta.
- Nie wolno używać akcesoriów, które mają uszkodzone wykończenie powierzchni, są zużyte lub mają inne wady.
- **WAŻNE!** Przed włączeniem należy pozostawić urządzenie na co najmniej 2 godziny, aby gazy chłodzące w zamrażarce się wyrównały.
- Używaj urządzenia w pomieszczeniu, w którym temperatura waha się od +16 °C do +43 °C.
- Nie umieszczaj urządzenia w pobliżu źródeł ciepła, może wzrosnąć jego zużycie i zmniejszyć się jego żywotność.
- Nie umieszczaj żadne przedmioty na urządzeniu, ponieważ może to spowodować jego uszkodzenie.
- Nie wkładaj do urządzenia żadnych urządzeń elektrycznych, takich jak np. miksery itp.
- Nie wolno przechowywać w urządzeniu substancji wybuchowych, takich jak np. puszki aerozolowe z substancją łatwopalną itp.
- Przed użyciem należy wytrzeć wnętrze urządzenia roztworem jadalnej sody rozpuszczonej w letniej wodzie. Po oczyszczeniu należy wysuszyć wszystkie części.
- Czyszczenie ani konserwację wykonywaną przez użytkownika nie mogą wykonywać dzieci, chyba że są one starsze niż 8 lat i pod nadzorem.
- **PRZESTROGA!** Nie wolno używać urządzeń mechanicznych ani innych przedmiotów, aby przyspieszyć proces rozmrażania, z wyjątkiem tych, które są zalecane przez producenta.
- **Umieść urządzenie na płaskiej powierzchni w dobrze wentylowanym pomieszczeniu.**

- Nie umieszczaj urządzenia w bezpośrednim świetle słonecznym.
- Upewnij się, że wokół urządzenia jest wystarczająca przestrzeń do swobodnego obiegu powietrza.
- Urządzenie powinno zostać umieszczone co najmniej 50 cm od piekarnika gazowego lub płyty grzewczych i powinno zostać umieszczone co najmniej 5 cm od piekarnika elektrycznego.
- Jeżeli urządzenie zostało umieszczone w pobliżu zamrażarki, należy zachować odległość co najmniej 2 cm, aby uniknąć powstawaniu wilgotności na zewnętrznej powierzchni.
- Tylne i boczne ścianki urządzenia powinny znajdować się w odległości co najmniej 10 cm od ściany. Urządzenie musi mieć w górnej części wolną przestrzeń około 30 cm, aby umożliwić wentylację.
- Dzieci w wieku od 3 do 8 lat mogą napełniać i opróżniać lodówkę.
- Jeśli lodówka pozostaje przez dłuższy czas pusta, należy ją wyłączyć, rozmrozić, oczyścić, osuszyć oraz pozostawić otwarte drzwi, aby zapobiec powstawaniu pleśni wewnątrz urządzenia.
- **OSTRZEŻENIE:** W trakcie instalacji lodówki należy uważać, aby przewód elektryczny nie zaczął się o coś czy też nie został uszkodzony.
- **OSTRZEŻENIE:** Nie wolno umieszczać przenośnych wielokrotnych gniazd elektrycznych ani przenośnych źródeł zasilania za tylną stroną lodówki.

## UWAGA!

Otwieraj urządzenie tylko na krótki okres, żeby wstawić lub wyjąć żywność, aby uniknąć obrażeń, np. potknięcia. Dzieci mogą zamknąć się w urządzeniu (niebezpieczeństwo uduszenia) lub zostać narażone na inne niebezpieczeństwo.

## Ewentualne usterki

- Napraw urządzenia i ingerencje w niego może dokonywać tylko wykwalifikowany specjalista.
- Urządzenie musi być podczas naprawy i ingerencji odłączone od sieci elektrycznej. Wyłącz bezpiecznik lub odłącz wtyczkę od gniazdka elektrycznego.
- Podczas odłączania urządzenia od gniazdka nie wolno nigdy ciągnąć za przewód zasilający, natomiast należy chwycić wtyczkę i wyciągnąć ją.



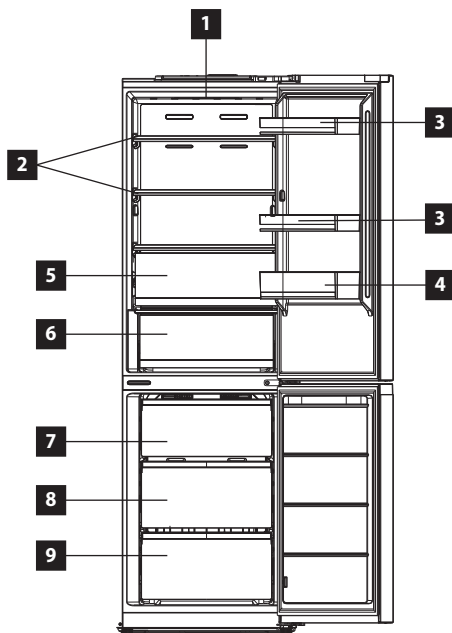
**UWAGA!** Zagrożenie pożarowe / Materiał palny.

**Nieprzestrzeganie instrukcji producenta może doprowadzić do tego, że ewentualna naprawa nie zostanie uznana za naprawę gwarancyjną.**



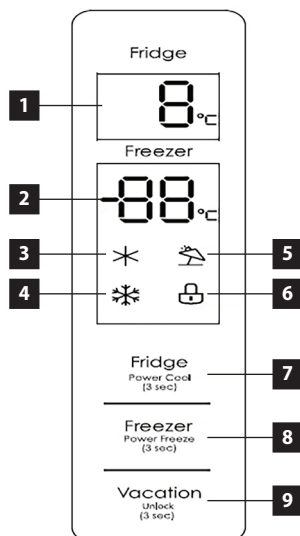
## OPIS PRODUKTU

- 1 Oświetlenie lodówki
- 2 Szklane półki lodówki
- 3 Półki na masło i sery
- 4 Półka na butelki
- 5 Szuflada na owoce i warzywa
- 6 Szuflada na mięso i ryby
- 7 Szuflada zamrażarki górna
- 8 Szuflada zamrażarki środkowa
- 9 Szuflada zamrażarki dolna



## OPIS PANELU STEROWANIA

- 1 Wyświetlacz – wyświetlenie temperatury w lodówce
- 2 Wyświetlacz – wyświetlenie temperatury w zamrażarce
- 3 Ikona funkcji Super chłodzenie
- 4 Ikona funkcji super zamrażanie
- 5 Ikona funkcji urlop
- 6 Ikona odblokowania panelu sterowania
- 7 Przycisk czujnika do ustawiania temperatury w lodówce
- 8 Przycisk czujnika do ustawiania temperatury w zamrażarce
- 9 Przycisk sensoryczny do ustawienia funkcji urlopu oraz do zablokowania / odblokowania panelu sterowania



### Wyświetlacz

Po podłączeniu urządzenia do gniazdka cały wyświetlacz będzie świecić przez 3 sekundy. Po tym czasie zabrzmi sygnał, a wyświetlacz przejdzie do zwykłego trybu (roboczego). W normalnym trybie pracy wyświetlana jest aktualnie ustawiona temperatura w poszczególnych strefach. Po pierwszym włączeniu, na wyświetlaczu pokazują się wartości temperatury w poszczególnych strefach lodówki odpowiadające ustawieniom fabrycznym urządzenia, tzn. 5°C w lodówce i -18°C w zamrażarce. W razie wystąpienia usterki na wyświetlaczu pojawi się kod błędu. Jeżeli w ciągu 30 sekund nie zostaną otworzone drzwi lub nie ma innej aktywności, panel sterowania zostanie zablokowany. Po kolejnych 30 sekundach bezczynności wyświetlacz zgaśnie. Wyświetlacz włączy się ponownie po naciśnięciu dowolnego przycisku na panelu sterowania lub w razie otwarcia drzwi.

## WSKAZÓWKI DOTYCZĄCE UŻYWANIA

- Nie zaleca się umieszczania w lodówce ciepłych produktów spożywczych ani płynów, które odparowują. Zwiększa to wilgotność wewnątrz lodówki.
- Żywność w lodówce należy zapakować lub przykryć. Do pakowania żywności zaleca się stosować plastikowych worków lub folii spożywczej, folii aluminiowych lub papieru do żywności. Płyny należy przechowywać w zamkniętych pojemnikach lub w butelkach.
- Nie zaleca się umieszczania w zamrażarce napojów w szklanych butelkach, które mogą pęknąć z powodu niskiej temperatury w zamrażarce.

## INSTRUKCJA OBSŁUGI

### Przed pierwszym użyciem

Przed rozpoczęciem używania urządzenia należy je, ze względów higienicznych, przetrzeć wilgotną szmatką (także wewnątrz). Wszystkie usuwalne części umyj w ciepłej wodzie z dodatkiem środka czyszczącego.

Po instalacji lodówki pozostaw ją na co najmniej 2 godziny bez podłączenia do sieci. Pozwoli to, aby gazy chłodzące, które mogły się podczas transportu wzniesić, osiadły. Następnie podłącz lodówkę do gniazdka napięcia elektrycznego i pozostaw ją pracować przez około 2-3 godziny w celu ustabilizowania normalnej temperatury roboczej. Następnie włóż do niej świeżą lub mrożoną żywność.

**Pamiętaj:** Jeżeli podczas pierwszego uruchomienia (rozruchu) nastąpiła przerwa, odczekaj co najmniej 5 minut przed ponownym włączeniem lub podłączeniem do zasilania sieciowego.

### Ustawianie temperatury w lodówce

- Przytrzymaj przycisk czujnika (9) przez 3 sekundy, aby odblokować panel sterowania.
- Naciśnięcie przycisku czujnika (7) zmienia temperaturę w lodówce o 1 °C.
- Temperaturę w lodówce można ustawić od 2 °C do 8 °C.

### Ustawianie temperatury w zamrażarce

- Przytrzymaj przycisk czujnika (9) przez 3 sekundy, aby odblokować panel sterowania.
- Naciśnięcie przycisku czujnika (8) zmienia temperaturę w zamrażarce o 1 °C.
- Temperaturę w zamrażarce można ustawić od -24 °C do -16 °C.

### Blokada/odblokowanie panelu sterowania

- Przytrzymaj przycisk czujnika (9) przez 3 sekundy, aby odblokować panel sterowania.
- Panel sterowania zamyka się automatycznie po krótkim okresie bezczynności, aby zapobiec przypadkowej zmianie ustawień temperatury w lodówce lub w zamrażarce.
- Panel sterowania można zablokować także ręcznie, przytrzymując przycisk czujnika (9) przez 3 sekundy.

### Alarm uchylonych drzwi lodówki

- Lodówka ma sygnał akustyczny, który zabrzmi za każdym razem, gdy lodówka zostanie otwarta.
- Jeżeli drzwi lodówki nie zostaną zamknięte w ciągu 2 minut od otwarcia, zabrzmi sygnał akustyczny, który powtarza się co sekundy, dopóki drzwi nie zostaną całkowite zamknięte.

## DODATKOWE FUNKCJE URZĄDZENIA

### Funkcja Power cool mode (Super chłodzenie)

- Naciśnij i przytrzymaj przez 3 sekundy przycisk sensoryczny (9), aby odblokować panel sterowania.
- Naciśnięcie i przytrzymanie przez 3 sekundy przycisku sensorycznego (7) spowoduje uaktywnienie funkcji Power cool mode (Super chłodzenie).
- Na wyświetlaczu pojawi się ikona funkcji Super chłodzenia (3).
- Funkcja Super chłodzenie ustawi temperaturę w lodówce na 2 °C.
- Aby wyłączyć funkcję Super chłodzenie, naciśnij przycisk sensoryczny (7). Ikona funkcji Super chłodzenia (3) znika z wyświetlacza.
- Po wyłączeniu funkcji Super chłodzenia, temperatura w lodówce zostanie ustawiona na 8 °C.

### Funkcja Power freeze mode (Super zamrażanie)

- Naciśnij i przytrzymaj przez 3 sekundy przycisk sensoryczny (9), aby odblokować panel sterowania.
- Naciśnięcie i przytrzymanie przez 3 sekundy przycisku sensorycznego (8) spowoduje uaktywnienie funkcji Power freeze mode (Super zamrażanie).
- Na wyświetlaczu pojawi się ikona funkcji Super zamrażania (4).
- Funkcja Super zamrażania ustawi temperaturę w zamrażarce na -24 °C.
- Aby wyłączyć funkcję Super zamrażania, naciśnij przycisk sensoryczny (8). Ikona funkcji Super zamrażania (4) znika z wyświetlacza.
- Po wyłączeniu funkcji Super zamrażania, temperatura w zamrażarce zostanie ustawiona na -20 °C.

### Funkcja Vacation (urlop)

- Naciśnij i przytrzymaj przez 3 sekundy przycisk sensoryczny (9), aby odblokować panel sterowania.
- Naciśnięcie przycisku sensorycznego (9) spowoduje uaktywnienie funkcji Vacation (urlop), która będzie wskazywana na wyświetlaczu przez widniejącą ikonę (5).
- Funkcja Urlop ustawi temperaturę w zamrażarce na -18 °C.
- Aby wyłączyć funkcję Urlop, naciśnij przycisk sensoryczny (9). Ikona funkcji Urlopu (5) znika z wyświetlacza.
- Po wyłączeniu funkcji Urlopu, temperatura w lodówce zostanie ustawiona na 8 °C, a w zamrażarce na -20 °C.

## INSTALACJA URZĄDZENIA

- **Uszkodzenia spowodowane nieprawidłową instalacją nie są objęte gwarancją.**
- Odpowiedzialność za instalację urządzenia ponosi kupujący, a nie producent.
- Producent nie ponosi żadnej odpowiedzialności za szkody wyrządzone osobom, zwierzętom ani za uszkodzenie rzeczy wynikające z nieprawidłowej instalacji.
- Umieść urządzenie na płaskiej powierzchni w dobrze wentylowanym pomieszczeniu.
- Nie umieszczaj urządzenia w bezpośrednim świetle słonecznym.
- Urządzenie powinno znajdować się co najmniej 10 cm od ściany z tyłu i z boku. Urządzenie musi mieć w górnej części wolną przestrzeń około 30 cm, aby umożliwić wentylację.
- W razie potrzeby użyj nóżek regulacyjnych na spodzie urządzenia, aby ustawić urządzenie w stabilnej i poziomej pozycji.

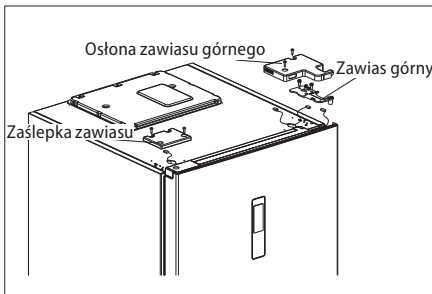
## PODŁĄCZENIE DO SIECI ELEKTRYCZNEJ

- Upewnij się, że podłączane napięcie zgadza się z wartościami podanymi na tabliczce znamionowej urządzenia. Zaleca się użyć oddzielnego układu gniazdek z bezpiecznikiem 10 A.
- Należy używać tylko gniazdek elektrycznych z uziemieniem.
- Nie wolno używać rozdzielaczy, złącz ani przedłużaczy. Mogą one spowodować zagrożenie wynikające z przegrzania.
- Wtyczka przewodu zasilającego musi być łatwo dostępna nawet po instalacji.
- Zmian podłączenia może dokonywać tylko wykwalifikowany specjalista.

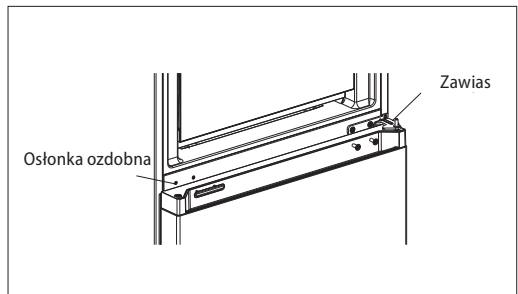
- Bezpieczeństwo elektryczne urządzenia można zagwarantować tylko wtedy, gdy zacisk ochronny urządzenia jest podłączony do przewodu ochronnego sieci elektroenergetycznej rozdzielczej.
- Producent nie ponosi odpowiedzialności za szkody na osobach lub mieniu wskutek brakującego czy nieprawidłowego wykonania połączenia ochronnego.
- Przewód zasilający należy umieścić tak, aby nie był on zniekształcany i nadmiernie zginany.

## ZMIANA KIERUNKU OTWIERANIA DRZWI

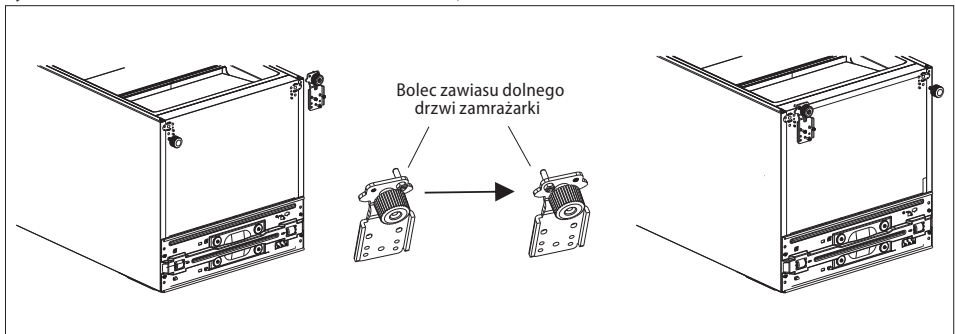
1. Wyłącz bezpiecznik albo odłącz wtyczkę od gniazda elektrycznego. Podczas odłączania urządzenia od gniazda elektrycznego, nigdy nie wolno wrywać wtyczki poprzez ciągnięcie przewodu zasilającego, natomiast należy chwycić wtyczkę i odłączyć ją poprzez wyjęcie.
2. Jeśli trzymasz jakąś żywność lub napoje w półkach drzwi lodówki, wyjmij je.
3. Zdemontuj górne osłony plastikowe i zawias górny lodówki (Rys. 1) i odłącz wtyczkę znajdującą się przy zawiasie górnym lodówki (Rys. 1). Zdejmij drzwi lodówki i odłóż je w bezpieczne miejsce.
4. Zdemontuj zaślepkę i zawias środkowy lodówki (Rys. 2). Zdejmij drzwi zamrażarki i odłóż je w bezpieczne miejsce.
5. Zdemontuj zaślepkę i zawiasy dolne zamrażarki (Rys. 3).
6. Przenieść bolec do zamocowania drzwi zamrażarki na drugą stronę zawiasu dolnego zamrażarki (Rys. 3). Zamontuj zawias dolny zamrażarki na drugą stronę spodnią urządzenia, jak jest pokazane na Rys. 3.
7. Z górnej krawędzi drzwi lodówki zdemontuj górną osłonę plastikową (Rys. 4).
8. Zdemontuj tuleję do zamocowania zawiasu górnego lodówki i umieść ją po drugiej stronie drzwi (Rys. 4). Po przemieszczeniu tulei załóż z powrotem górną osłonę plastikową.
9. Z dolnej krawędzi drzwi lodówki zdemontuj plastikowy ogranicznik drzwi, metalowy uchwyt oraz tuleję wału do zamocowania zawiasu środkowego lodówki (Rys. 4).
10. Z drzwi zamrażarki zdemontuj tuleję wału do zamocowania zawiasu środkowego lodówki, a umieść ją po drugiej stronie drzwi (Rys. 5).



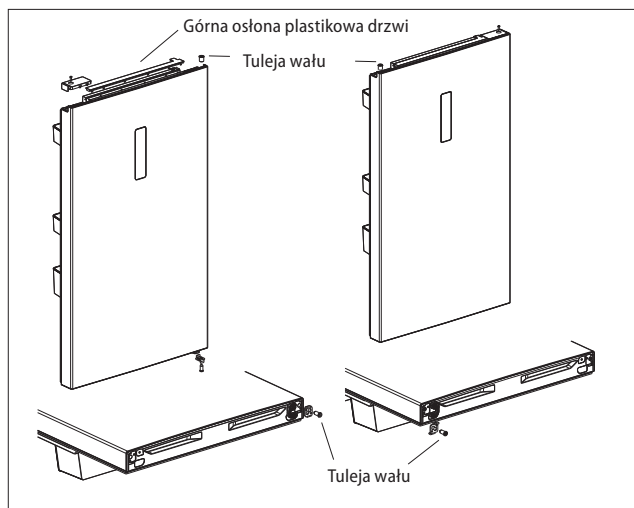
Rys. 1



Rys. 2

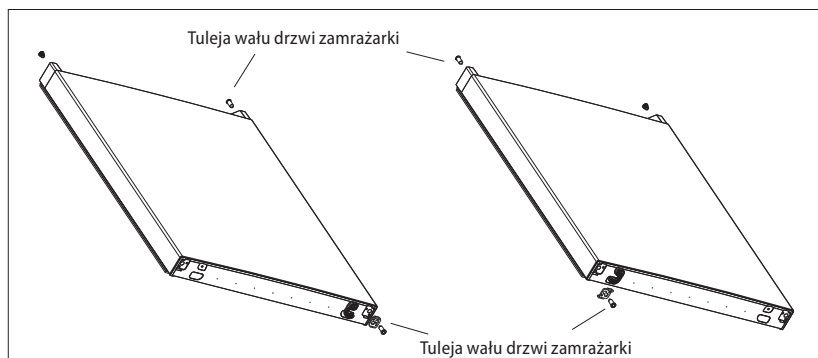


Rys. 3

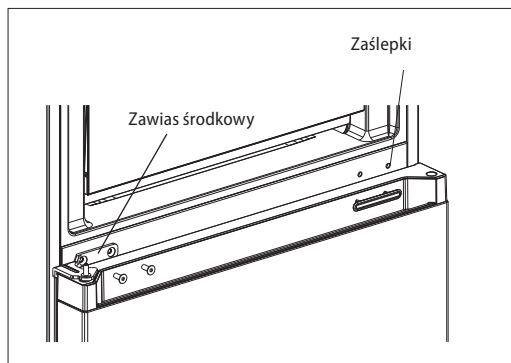


Rys. 4

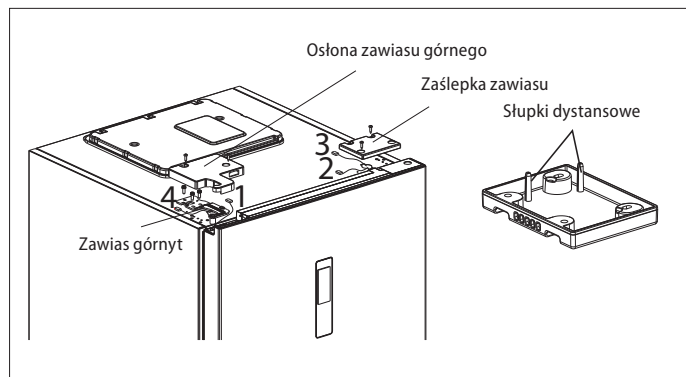
11. Z dolnej krawędzi drzwi zamrażarki zdemontuj plastikowy ogranicznik, metalowy uchwyt oraz tuleję do zamocowania zawiasu dolnego zamrażarki, jak jest pokazane na Rys. 5.
12. Załóż drzwi zamrażarki na jej zawias dolny i zamontuj zawias środkowy lodówki (Rys. 6).
13. Załóż drzwi lodówki na zamontowany zawias środkowy lodówki.
14. Podłącz górny przewód sygnałowy lodówki [4] do przewodu sygnałowego korpusu drzwi [1], a przewód sygnałowy [2] do przewodu sygnałowego [3], oraz zamontuj górne osłony plastikowe (Rys. 7).
15. Skróć słupki dystansowe na zaślepce zawiasu, a załóż osłonę, jak jest pokazane na Rys. 7.



Rys. 5



Rys. 6



Rys. 7

## CZYSZCZENIE I KONSERWACJA

- Przed przystąpieniem do konserwacji lub czyszczenia należy odłączyć przewód zasilający od gniazdka elektrycznego, lub wyłączyć bezpiecznik gniazdka elektrycznego urządzenia.
- Kurz i brud za urządzeniem na ścianie i na ziemi należy regularnie czyścić, aby zapewnić bezawaryjną pracę i oszczędność energii.
- Wnętrze lodówki należy czyścić w zależności od częstotliwości używania, aby uniknąć nieprzyjemnych zapachów.
- Jednym ze źródeł zapachów mogą być także zanieczyszczenia osadzone wokół uszczelnienia. Regularne czyszczenie wilgotną szmatką zapobiega temu zapachowi.
- Do czyszczenia zaleca się stosować środków nieagresywnych, najlepiej czystej wody letniej wraz z miękką gąbką lub papierowym ręcznikiem.
- Po czyszczeniu pozostaw drzwiczki wyłączonego urządzenia otwarte, aby zapewnić naturalne osuszenie.
- Nie zaleca się używać do czyszczenia środków czyszczących takich jak alkoholu, acetonu, oleju, pasty do zębów i innych środków ściernych.
- Nie zaleca się używać do czyszczenia używać szorstkich szczotek, twardych ścierek ani stalowych szczotek.
- Nie zaleca się używać do czyszczenia używać wrzącej wody, która mogłaby uszkodzić części urządzenia.
- Nie zaleca się mycia urządzenia podczas czyszczenia strumieniem wody, która mogłaby naruszyć izolację lub spowodować zwarcie niektórych elektronicznych części urządzenia.
- Akcesoria urządzenia należy czyścić w ciepłej wodzie z dodatkiem środka czyszczącego. Nie myj akcesoriów w zmywarce do naczyń.

**Rozmrażanie:** Zamrażarka rozmraża się automatycznie. Podczas rozmrażania woda gromadzi się w tylnej części urządzenia, w parowniku, gdzie samowolnie paruje.

## ZWYKŁE DŹWIĘKI EKSPLOATACYJNE

### **Dźwięk pękania lodu**

Może on być spowodowany rozszerzaniem i kurczeniem się powietrza wewnątrz lodówki i zamrażarki.

### **Krótki dźwięk pęknięcia**

Występuje, gdy termostat włącza i wyłącza sprężarkę.

### **Hałas sprężarki**

Pracy sprężarki towarzyszy hałas roboczy. Sprężarka może być po instalacji przez krótki czas nieco głośniejsza.

### **Dźwięk bulgotania i płynięcia**

Ten dźwięk powstaje podczas przepływu czynnika chłodniczego przez rury w lodówce i zamrażarce.

### **Dźwięk ciekącej wody**

Jest spowodowany przepływem wody do rowka parownika podczas procesu rozmrażania i będzie słychać podczas całego procesu rozmrażania.

## ROZWIĄZYWANIE PROBLEMÓW

Większość drobnych usterek, które mogą pojawić się podczas używania lodówki, można usunąć samemu, bez konieczności wzywania autoryzowanego serwisu. Poniższy przegląd powinien pomóc w znalezieniu przyczyn występowania usterek.

W przypadku, że poniższy przegląd nie pomoże w usunięciu usterki, prosimy skontaktować się z autoryzowanym serwisem.

Opis usterki	Możliwa przyczyna	Rozwiązanie
Urządzenie nie działa	Wtyczka nie jest podłączona do gniazdka	Sprawdź podłączenie wtyczki do gniazdka.
	Uszkodzony przewód zasilający	Nie podłączaj urządzenia. Skontaktuj się z wykwalifikowanym specjalistą lub autoryzowanym centrum serwisowym.
	Uszkodzona główna elektronika lub elektronika sterująca	Skontaktuj się z autoryzowanym centrum serwisowym.
Urządzenie nie stygnie	Nieszczelność czynnika chłodniczego	Skontaktuj się z autoryzowanym centrum serwisowym.
	Zatkany rurociąg lodówki lub zamrażarki	Skontaktuj się z autoryzowanym centrum serwisowym.
Sprężarka ciągle pracuje	Temperaturę w pomieszczeniu jest wysoka	Zapewnij, aby wokół urządzenia była wystarczająca przestrzeń do swobodnego obiegu powietrza.
	Zbyt wiele artykułów spożywczych przechowywanych w lodówce i w zamrażarce	Wymij część żywności, która nie musi być przechowywana w lodówce.
	W lodówce znajdują się ciepłe pokarmy lub płyn.	Wymij ciepłe pokarmy lub płyny z lodówki i pozostaw je do ostygnięcia.
	Zbyt częste otwieranie drzwi	Zmniejsz czas otwarcia drzwi.
	Uszkodzona główna elektronika lub elektronika sterująca	Skontaktuj się z autoryzowanym centrum serwisowym.
Zbyt duży hałas sprężarki	Poluzowane śruby mocujące sprężarkę	Dokręć śruby mocujące sprężarkę.
	Lodówka nie jest stabilna	Wypoziomować lodówkę.
Światło w lodówce nie świeci	Wtyczka nie jest podłączona do gniazdka	Sprawdź podłączenie wtyczki do gniazdka.
	Światło w lodówce jest uszkodzone	Skontaktuj się z autoryzowanym centrum serwisowym.
Za dużo wody w pojemniku do odparowywania	Drzwi lodówki nie są całkowicie zamknięte	Sprawdź, czy drzwi lodówki są zamknięte oraz czy w ich zamykaniu nie przeszkadzają jakieś potrawy lub pojemniki.
	W lodówce znajdują się potrawy zawierające zbyt dużo wody - ciągle rozmrażanie	Zmniejsz ilość potraw w lodówce zawierających zbyt dużo wody.
W zamrażarce tworzy się szron	Nieprawidłowo zapakowana żywność lub mokre naczynia	Sprawdź, czy opakowanie żywności nie są uszkodzone lub czy pojemniki nie są przed ich umieszczeniem w lodówce mokre.
	Zbyt częste otwieranie drzwi	Zmniejsz czas otwarcia drzwi.
	Nieprawidłowo umieszczone szuflady w zamrażarce	Sprawdź, czy szuflady zamrażarki są umieszczone prawidłowo.
		Skontaktuj się z autoryzowanym centrum serwisowym.



## KOMUNIKATY O BŁĘDZIE

W razie usterki na wyświetlaczu pojawi się kod błędu.

Kod	Opis błędu	Rozwiązanie
E1	Za wysoka temperatura w lodówce. Uszkodzony czujnik temperatury.	Skontaktuj się z autoryzowanym serwisem.
E2	Uszkodzony czujnik temperatury zamrażarki.	Skontaktuj się z autoryzowanym serwisem.
E3	Uszkodzony czujnik temperatury w szufladzie na mięso i ryby.	Skontaktuj się z autoryzowanym serwisem.
E5	Uszkodzony czujnik rozmrażania lodówki.	Skontaktuj się z autoryzowanym serwisem.
E6	Błąd w komunikacji pomiędzy głównym układem elektronicznym, a panelem sterowania.	Skontaktuj się z autoryzowanym serwisem.
E7	Uszkodzony czujnik temperatury otoczenia.	Skontaktuj się z autoryzowanym serwisem.

## SERWIS

### UWAGA!

Bardziej kompleksowe konserwacje lub naprawy wymagające ingerencji w wewnętrzne elementy produktu powinien wykonywać wykwalifikowany serwis.

## OCHRONA ŚRODOWISKA

- Należy preferować recykling materiałów opakowaniowych i starych urządzeń.
- Pudełko urządzenia można usuwać jako odpad sortowany.
- Plastikowe worki z polietylenu (PE) należy oddać w miejscu gromadzenia materiału do recyklingu.

### Recykling urządzenia pod koniec jego okresu żywotności:



Niniejsze urządzenie jest oznaczone zgodnie z Dyrektywą Europejską 2012/19/UE w sprawie zużytego sprzętu elektrycznego i elektronicznego (WEEE). Symbol na produkcie lub jego opakowaniu oznacza, że produktu tego nie wolno traktować jako odpadu komunalnego. Należy przekazać go do punktu zbiórki do recyklingu urządzeń elektrycznych i elektronicznych. Zapewnienie prawidłowej utylizacji niniejszego produktu zapobiega negatywnym wpływom na środowisko oraz zdrowie ludzi, jakie mogłyby wynikać z niewłaściwej utylizacji tego produktu. Utylizację należy wykonać zgodnie z przepisami dotyczącymi utylizacji odpadów. W celu uzyskania szczegółowych informacji na temat recyklingu niniejszego produktu skontaktuj się z lokalnym biurem, służbą usuwania odpadów z gospodarstw domowych lub sklepem, w którym zakupiono produkt.

## PATEICĪBA

Pateicamies par šīs "Concept" ierīces iegādi. Ceram, ka būsiet apmierināti ar šo izstrādājumu visu tā kalpošanas laiku. Pirms lietošanas rūpīgi izlasiet šo lietošanas instrukciju un uzglabājiet to drošā vietā, lai nepieciešamības gadījumā varētu pārlasīt. Nodrošiniet, lai arī citi cilvēki, kuri izmantos šo ierīci, pirms šīs ierīces lietošanas būtu iepazinušies ar norādījumiem.

## SATURA RĀDĪTĀJS

Tehniskie dati  
Svarīgi brīdinājumi  
Ierīces apraksts  
Vadības paneļa apraksts  
Izmantošanas padomi  
Lietošanas instrukcija  
Ierīces papildu funkcijas  
Ierīces uzstādīšana  
Savienojums ar elektrotīklu  
Durvju atvēršanas virziena maiņa  
Tīrīšana un apkope  
Normālas ekspluatācijas skaņas  
Traucējumu novēršana  
Kļūdas ziņojumi  
Tehniskā apkalpe  
Vides aizsardzība

TEHNISKIE DATI	
Elektroenerģijas klase	A++
Spriegums	220–240 V ~ 50 Hz
Jauda	130 W
Enerģijas gada patēriņš	248 kWh
Enerģijas dienas patēriņš	0,679 kWh
Kopējais tilpums	320 litri
Neto tilpums (ledusskapis/saldētava)	216 litri / 104 litri
Saldēšanas jauda	14 kg / 24 h
Saldētavas uzkrāšanas laiks	15 h
Klimata klase	T/ST/N
Trokšņa līmenis	41 dB (A)
Augstums	1858 mm
Platums	595 mm
Dziļums	660 mm
Svars	71 kg

Ražotājs patur tiesības veikt jebkuras tehniskas izmaiņas, pieļaut drukas kļūdas un atšķirības attēlos bez iepriekšēja brīdinājuma.

## SVARĪGI BRĪDINĀJUMI

### Pēc brīvēstāvošā kombinētā ledusskapja ar saldētavu piegādes

- Uzreiz pēc ierīces piegādes pārbaudiet, vai iepakojumam un ierīcei transportēšanas laikā nav radušies bojājumi.
- UZMANĪBU! Daži ierīces stūri un malas, kas pēc uzstādīšanas tiks paslēpti, var būt asi! Esiet uzmanīgi, lai nesavainotos.
- Ja ierīce ir bojāta, neizmantojiet to. Cik ātri vien iespējams sazinieties ar tās piegādātāju.
- Pirms ierīces pirmās izmantošanas noņemiet visu iepakojumu un reklāmas materiālus.
- Uzglabājiet iepakojumu bērniem nepieejamā vietā vai iznīciniet to.

### Uzstādīšanas laikā

- Lietojiet šo ierīci tikai tā, kā izklāstīts šajā lietošanas instrukcijā.
- Pārlicinieties, ka elektrotīkla spriegums atbilst tam spriegumam, kas ir minēts uz tehnisko pamatdatu plāksnītes.
- Šo ierīci var izmantot mājāsaimniecībās un līdzīgās telpās, piemēram:
  - veikalu, biroju un citu darba vietu virtuves stūrīšos;
  - lauksaimniecībā izmantojamās iekārtās;
  - iekārtās, ko izmanto viesi viesnīcās, moteļos un citur;
  - iekārtās, ko izmanto naktsmāju un brokastu pakalpojumu uzņēmumi.
- Nelietojiet ierīci, ja Jums ir basas kājas.
- Nepieskarieties ierīcei ar mitrām vai slapjām rokām.
- Nepieskarieties saldētavas dzesēšanas daļām ar mitrām vai slapjām rokām. Tas var izraisīt savainojumus!
- Nesēdiet un nestāviet uz atvērtām ierīces durvīm.
- Neļaujiet ar ierīci darboties bērniem vai personām bez attiecīgām iemaņām. Izmantojiet to bērniem nepieejamā vietā.
- Bērni nedrīkst spēlēties ar ierīci.
- Ja ierīces izmantošanas laikā tuvumā ir bērni, ievērojiet papildu piesardzību.
- Neļaujiet izmantot ierīci kā rotaļlietu.
- Šo ierīci bērni vecumā no 8 gadiem, personas ar samazinātām fiziskām, sensoriskām vai garīgām spējām un personas, kurām trūkst pieredzes un zināšanu, var izmantot tikai, ja viņi atrodas uzraudzībā, ir iepazinušies ar ierīces drošu lietošanu un apzinās riskus.
- Bojājumu gadījumā izslēdziet ierīci un atvienojiet vadu no elektrotīkla.
- Atvienojot ierīci no elektrotīkla, nekad neraujiet elektrības vadu. Satveriet kontaktdakšu un atvienojiet to, viegli pavelkot.

- Nepieļaujiet elektrības vada vai kontaktdakšas nokļūšanu ūdenī vai citā šķīdumā.
- Regulāri pārbaudiet, vai ierīce un elektrības vads nav bojāti.
- Bojātu ierīci nedrīkst ieslēgt.
- Nelietojiet ierīci, ja durvis vai to blīves ir bojātas. Lūdziet veikt remontu autorizētā servisa centrā.
- Izmantojiet tikai ražotāja ieteiktos piederumus.
- Neizmantojiet piederumus, kam ir bojāta virsmas apdare, kas ir nolietoti vai kam ir citi defekti.
- **SVARĪGI!** Pirms ierīces ieslēgšanas atstājiet to vismaz uz 2 stundām vertikālā stāvoklī, lai ļautu dzesēšanas sistēmai nosēsties.
- Izmantojiet ierīci telpā, kur temperatūra būtu diapazonā no +16 °C līdz +43 °C.
- Nenovietojiet ierīci siltuma avotu tuvumā, jo šādi var palielināties enerģijas patēriņš un samazināties lietošanas ilgums.
- Nenovietojiet uz ierīces augšējās virsmas dažādus priekšmetus, jo tas varētu izraisīt bojājumus.
- Neievietojiet ierīcē elektroiekārtas, piemēram, mikserus.
- Neuzglabājiet ierīcē sprādzienbīstamas vielas, piemēram, aerosolus ar viegli uzliesmojošām vielām.
- Pirms ierīces lietošanas tās iekšējās virsmas jānotīra ar pārtikas sodas un remdena ūdens šķīdumu. Pēc tīrīšanas visas detaļas rūpīgi jānožāvē.
- Lietotāja veikto ierīces tīrīšanu un apkopi nedrīkst veikt bērni, kas jaunāki par 8 gadiem un neatrodas pieaugušo uzraudzībā.
- **BRĪDINĀJUMS!** Neizmantojiet mehāniskas iekārtas vai citus līdzekļus, lai paātrinātu atkausēšanas procesu, izņemot ražotāja ieteiktos.
- **Novietojiet ierīci uz līdzenas vietas labi vēdinātā telpā.**
- Nepakļaujiet ierīci tiešu saules staru iedarbībai.
- Pārlicinieties, ka ap ierīci ir pietiekami daudz vietas brīvai gaisa cirkulācijai.
- Ierīce jānovieto vismaz 50 cm attālumā no gāzes plīts vai degļiem un vismaz 5 cm attālumā no elektriskās cepeškrāsns.
- Ja kāda iekārta ir novietota tuvu saldētavai, starp tām jābūt vismaz 2 cm attālumam, lai izvairītos no mitruma rašanās uz ārējās virsmas.
- Ierīces aizmugurējām sānu sienām jābūt vismaz 10 cm attālumā no sienas. Virs ierīces jābūt apmēram 30 cm brīvai vietai ventilācijas nolūkā.
- Bērni no 3 līdz 8 gadu vecumam drīkst piepildīt un iztukšot ledusskapi.
- Ja ledusskapis ilgu laiku ir bijis tukšs, izslēdziet to, atkausējiet, iztīriet, nosusiniet un atstājiet durvis atvērtas, lai ierīcē nebūtu pelējuma.
- **BRĪDINĀJUMS:** Ledusskapja uzstādīšanas laikā pārlicinieties, lai strāvas vads nekur neaizķertos vai netiktu sabojāts.

- **BRĪDINĀJUMS:** Nenovietojiet ledusskapja aizmugurē pārnēsājamās vairāklīdzdu kontaktligzdas vai portatīvos barošanas blokus.

## **UZMANĪBU!**

Atveriet ierīci tikai uz īsu laiku, lai ieliktu vai izņemtu pārtikas produktus. Šādi novērsīsiet savainojumus, piemēram, pakļūpot. Bērni var ierīcē ieslēgties (nosmakšanas risks) vai tikt pakļauti dažādiem apdraudējumiem.

## **Iespējamie bojājumi**

- Tikai kvalificēts speciālists drīkst labot ierīci un iejaukties tās darbībā.
- Remonta un iejaukšanās laikā ierīce jāatvieno no elektrotīkla. Izslēdziet drošinātāju vai atvienojiet kontaktdakšu no elektrotīkla.
- Atvienojot ierīci no elektrotīkla, nekad neraujiet elektrības vadu. Satveriet kontaktdakšu un atvienojiet to, viegli pavelkot.

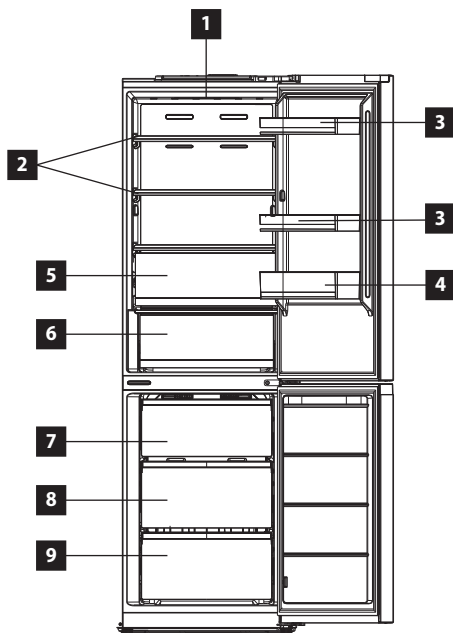


**UZMANĪBU!** Ugunsbīstamība / Degošs materiāls.

**Ražotāja norādījumu neievērošanas dēļ var tikt atteikts garantijas remonts.**

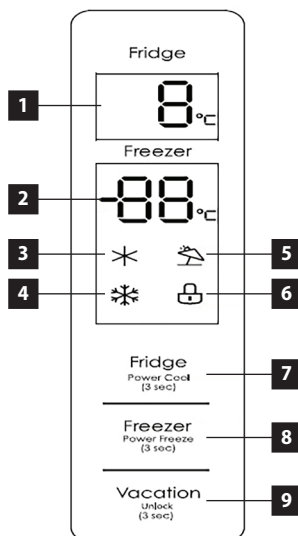
## IERĪCES APRAKSTS

- 1 Ledusskapja apgaismojums
- 2 Ledusskapja stikla plaukti
- 3 Sviesta un siera nodaļījumi
- 4 Pudeļu nodaļījums
- 5 Augļu un dārzeņu atvilktnē
- 6 Gaļas un zivju atvilktnē
- 7 Augšējā saldētavas atvilktnē
- 8 Vidējā saldētavas atvilktnē
- 9 Apakšējā saldētavas atvilktnē



## VADĪBAS PANEĻA APRAKSTS

- 1 Displejs – ledusskapja temperatūras attēlošana
- 2 Displejs – saldētavas temperatūras attēlošana
- 3 Superdzesēšanas (Super fridge mode) funkcijas ikona
- 4 Super freeze funkcijas ikona
- 5 Vacation funkcijas ikona
- 6 Vadības paneļa bloķēšana/atbloķēšana ikona
- 7 Senora taustiņš, lai iestatītu temperatūru ledusskapī
- 8 Senora taustiņš, lai iestatītu temperatūru saldētavā
- 9 Senora taustiņš, lai iestatītu atvaļinājuma funkciju un bloķētu/atbloķētu vadības paneli



### Displejs

Pēc ierīces pievienošanas kontaktligzdā displejs uz 3 sekundēm iedegsies. Pēc tam atskanēs skaņas signāls, bet pēc tam displejs būs normālā (darba) režīmā. Normālā darba režīmā displejā ir redzama pašreizējā iestatītā temperatūra katrā zonā. Ieslēdzot ierīci pirmo reizi, tai ir temperatūras rūpnīcas iestatījumi visās ledusskapja zonās 5°C/-18°C.

Ja radīsies kļūda, kļūdas kods tiks parādīts displejā. Ja 30 sekunžu laikā netiks atvērtas durvis vai veikta cita darbība, vadības panelis tiks nobloķēts. Pēc pirmās ieslēgšanas displejā parādās katras ledusskapja zonas temperatūra, ko nosaka ierīces rūpnīcas iestatījumi, t. i., 5 °C ledusskapī un -18 °C saldētavā.

## IZMANTOŠANAS PADOMI

- Nav ieteicams ievietot ledusskapī karstu ēdienu vai šķidrumu, kas iztvaiko, jo tas palielina mitruma līmeni ledusskapī.
- Ledusskapī ievietojamos pārtikas produktus ir vēlams iepakot vai pārsegt. Pārtikas produktu iepakojumam iesakām izmantot plastikāta maisiņus, foliju vai ietinamo papīru. Šķidrumi jāuzglabā slēgtos konteineros vai pudelēs.
- Saldētavā nav ieteicams ievietot dzērienus stikla pudelēs, jo tie var zemas temperatūras ietekmē saldētavā saplīst.

## LIETOŠANAS INSTRUKCIJA

### Pirms pirmās izmantošanas

Pirms jaunas ierīces izmantošanas higiēnas nolūkos notīriet to ar mitru drāniņu. Nomazgājiet visas noņemamās detaļas siltā ūdenī ar mazgāšanas līdzekli.

Pēc ledusskapja uzstādīšanas atstājiet to vismaz 2 stundas bez savienojumu ar elektrotīklu. Tas ļaus nosēsties dzesēšanas sistēmai, kas var tikt traucēta transportēšanas laikā. Pēc tam pievienojiet ledusskapī elektrotīklam un ļaujiet tam 2–3 stundas darboties, lai stabilizētu normālu darba temperatūru. Pēc tam ievietojiet tajā svaigus vai saldētus pārtikas produktus.

**Piezīme:** Ja pirmās lietošanas (palaišanas) laikā rodas pārrāvums, pirms nākamās ieslēgšanas vai pievienošanas elektrotīklam uzgaidiet vismaz 5 minūtes.

### Temperatūras iestatīšana ledusskapī

- Nospiediet sensora taustiņu (9) 3 sekundes, lai atbloķētu vadības paneli.
- Nospiežot sensora taustiņu (7), iestatiet temperatūru ledusskapī ar 1 °C soli.
- Ledusskapja temperatūru var regulēt no 2 °C līdz 8 °C.

### Temperatūras iestatīšana saldētavā

- Nospiediet sensora taustiņu (9) 3 sekundes, lai atbloķētu vadības paneli.
- Nospiežot sensora taustiņu (8), iestatiet temperatūru saldētavā ar 1 °C soli.
- Saldētavas temperatūru var regulēt no -24 °C līdz -16 °C.

### Vadības paneļa bloķēšana/atbloķēšana ikona

- Nospiediet sensora taustiņu (9) 3 sekundes, lai atbloķētu vadības paneli.
- Vadības panelis tiek nobloķēts automātiski pēc īsa neaktivitātes brīža, lai novērstu nejaušu esošo temperatūras iestatījumu maiņu ledusskapī vai saldētavā.
- Vadības paneli var nobloķēt manuāli, nospiežot sensora taustiņu (9) 3 sekundes.

### Atvērtu ledusskapja durvju brīdinājuma signāls

- Ledusskapis ir aprīkots ar skaņas signālu, kas atskan, ikreiz atverot ledusskapī.
- Ja 2 minūšu laikā pēc atvēršanas ledusskapja durvis netiks aizvērtas, atskanēs skaņas signāls, kas atkārtosies ik sekundes, kamēr durvis netiks pilnībā aizvērtas.

## IERĪCES PAPILDU FUNKCIJAS

### Funkcija Power cool mode (Superdzesēšana)

- Nospiediet sensora taustiņu (9) 3 sekundes, lai atbloķētu vadības paneli.
- Nospiežot sensora taustiņu (7) 3 sekundes, tiks aktivizēta Power cool mode funkcija (Superdzesēšana).
- Displejā parādīsies funkcijas Superdzesēšana (3) ikona.
- Superdzesēšanas funkcija iestata ledusskapī 2 °C temperatūru.
- Lai izslēgtu Superdzesēšanas funkciju, nospiediet sensora taustiņu (7). Displejā pazudīs funkcijas Superdzesēšana (3) ikona.
- Pēc Superdzesēšanas funkcijas izslēgšanas temperatūra ledusskapī tiks iestatīta uz 8 °C.

### Funkcija Power freeze mode (Supersaldēšana)

- Nospiediet sensora taustiņu (9) 3 sekundes, lai atbloķētu vadības paneli.
- Nospiežot sensora taustiņu (8) 3 sekundes, tiks aktivizēta Power freeze mode funkcija (Supersaldēšana).
- Displejā parādīsies funkcijas Supersaldēšana (4) ikona.
- Supersaldēšanas funkcija iestata ledusskapī -24 °C temperatūru.
- Lai izslēgtu Supersaldēšanas funkciju, nospiediet sensora taustiņu (8). Displejā pazudīs funkcijas Supersaldēšanas (4) ikona.
- Pēc Supersaldēšanas funkcijas izslēgšanas temperatūra ledusskapī tiks iestatīta uz 20 °C.

### Atvaļinājuma (Vacation) funkcija

- Nospiediet sensora taustiņu (9) 3 sekundes, lai atbloķētu vadības paneli.
- Nospiežot sensora taustiņu (9), izvēlieties Vacation (Atvaļinājuma) funkciju, par ko displejā liecinās ikonas (5) iedegšanās.
- Atvaļināšanas funkcija iestata saldētavā -18 °C temperatūru.
- Lai izslēgtu Atvaļinājuma funkciju, nospiediet sensora taustiņu (9). Displejā pazudīs funkcijas Atvaļinājums (5) ikona.
- Pēc Atvaļinājuma funkcijas izslēgšanas temperatūra ledusskapī tiks iestatīta uz 8 °C, savukārt saldētavā – uz -20 °C.

## IERĪCES UZSTĀDĪŠANA

### • Uz bojājumiem, ko izraisa nepareiza uzstādīšana, neattiecas garantija.

- Par ierīces uzstādīšanu ir atbildīgs pircējs, nevis ražotājs.
- Ražotājs nav atbildīgs par kaitējumu, kas ierīces nepareizas uzstādīšanas dēļ tiek izraisīts cilvēkiem, dzīvniekiem un priekšmetiem.
- Novietojiet ierīci uz līdzsvarotas vietas labi vēdinātā telpā.
- Nepakļaujiet ierīci tiešu saules staru iedarbībai.
- Ierīcei jābūt vismaz 10 cm attālumā no sienas gan aizmugurē, gan sānos. Virs ierīces jābūt apmēram 30 cm brīvai vietai ventilācijas nolūkā.
- Nepieciešamības gadījumā, izmantojot regulējamus balstus ierīces apakšdaļā, izlīdziniet iekārtu stabilā un horizontālā stāvoklī.

## SAVIENOJUMS AR ELEKTROTĪKLU

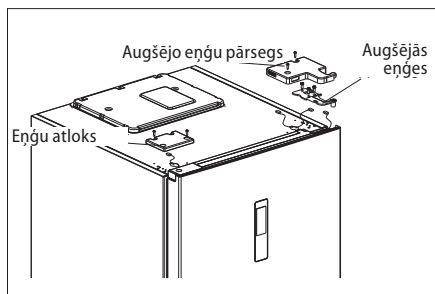
- Pārliedzieties, ka elektrotīkla spriegums un strāvas aizsardzība atbilst tam spriegumam, kas ir minēts uz tehnisko pamatdatu plāksnītes. Iesakām izmantot atsevišķu kontaktligzdas kontūru ar 10 A drošinātāju.
- Izmantojiet tikai iezemētas sienas kontaktrozetes.
- Neizmantojiet rozešu sadalītājus, kā arī savienotājus vai pagarinātājus. Tie var izraisīt pārkaršanas risku.
- Ierīces vada kontaktdakšai jābūt brīvi pieejamai arī pēc ierīces uzstādīšanas.
- Savienojuma izmaiņas drīkst veikt tikai kvalificēts speciālists.
- Ierīces elektrodrošību var garantēt tikai gadījumā, ja ierīces vadu savienotājs ir savienots ar elektrosadales tīkla aizsargvadītāju.



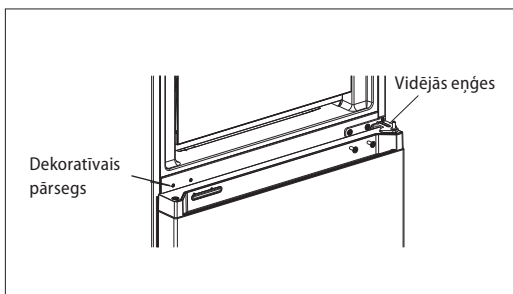
- Ražotājs nav atbildīgs par personām vai priekšmetiem izraisīto kaitējumu, ja trūkst vai ir nepareizi izveidots aizsargsavienojums.
- Elektrības vadam jābūt novietotam tā, lai tas netiktu deformēts vai pārmērīgi liekts.

## DURVJU ATVĒRŠANAS VIRZIENA MAIŅA

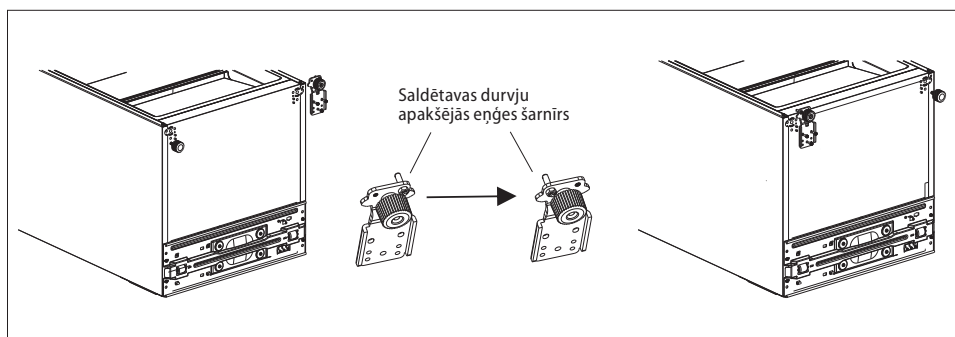
1. Izslēdziet drošinātāju vai atvienojiet kontaktdakšu no elektrotīkla. Atvienojot ierīci no elektrotīkla, nekad neraujiet strāvas vadu. Satveriet kontaktdakšu un atvienojiet to, viegli pavelkot.
2. Ja ledusskapja durvju nodalījumos atrodas pārtikas produkti un dzērieni, izņemiet tos.
3. Noņemiet augšējo plastmasas pārsegu, ledusskapja augšējās eņģes (1. att.) un atvienojiet savienotāju, kas atrodas virs ledusskapja augšējās eņģes (1. att.). Noņemiet ledusskapja durvis un novietojiet tās drošā vietā.
4. Noņemiet ledusskapja atlokus un vidējās eņģes (2. att.). Noņemiet saldētavas durvis un novietojiet tās drošā vietā.
5. Noņemiet no ledusskapja sveces un apakšējās eņģes (3. att.).
6. Pārvietojiet šarnīru saldētavas durvju stiprināšanai saldētavas apakšējo eņģu otrā pusē (3. att.). Uzstādiet saldētavas apakšējās eņģes otrā ierīces apakšdaļas pusē (3. att.).
7. No ledusskapja durvju augšējās malas noņemiet augšējo plastmasas pārsegu (4. att.).
8. Noņemiet ietvaru, kas paredzēts ledusskapja augšējo eņģu stiprināšanai, un novietojiet durvju pretējā pusē (4. att.). Pēc ietvara pārvietošanas novietojiet plastmasas pārsegu atpakaļ.
9. No ledusskapja durvju apakšējās malas noņemiet plastmasas aizturi, metāla kronšteinu un vārpsta, ietvaru, kas paredzēts ledusskapja vidējo eņģu stiprināšanai. (4. att.).
10. No saldētavas durvīm noņemiet vārpsta ietvaru, kas paredzēts ledusskapja vidējo eņģu stiprināšanai, un novietojiet to durvju pretējā pusē (5. att.).



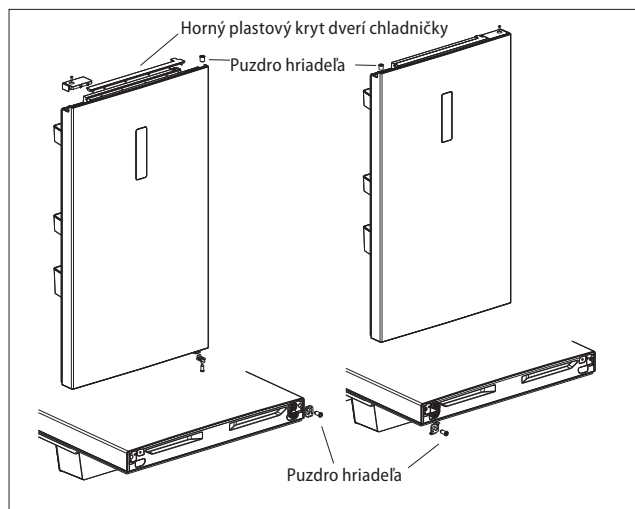
1. att.



2. att.

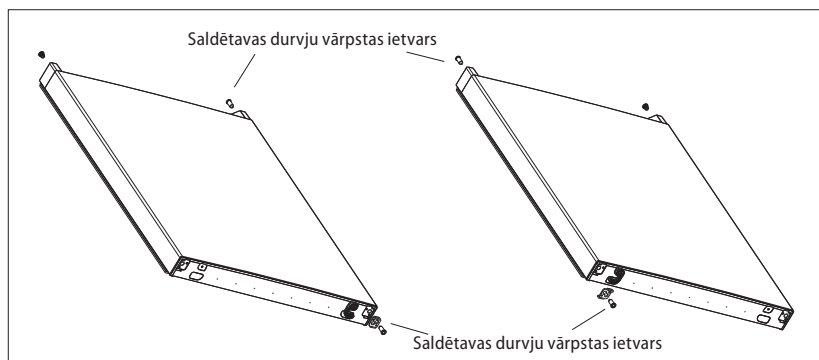


3. att.

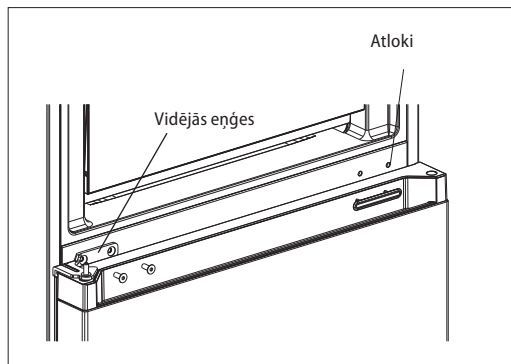


4. att.

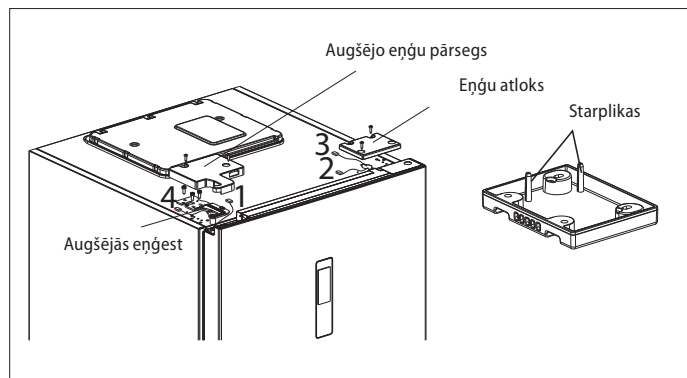
11. No saldētavas durvju apakšējās malas noņemiet plastmasas aizturi, metāla kronšteinu, ietvaru, kas paredzēts ledusskapja apakšējo eņģu stiprināšanai saskaņā ar 5. att.
12. Uz saldētavas apakšējām eņģēm novietojiet saldētavas durvis un uzstādiet saldētavas vidējās eņģes (6. att.).
13. Uz uzstādītajām vidējām ledusskapja eņģēm novietojiet ledusskapja durvis.
14. Pievienojiet ledusskapja augšējo signāla vadu [4] pie durvju korpusa signāla vada [1] un signāla vadu [2] līdz signāla vadam [3] un uzstādiet augšējos plastmasas pārsegus (7. att.).
15. Saisiniet eņģu starplikas un novietojiet pārsegu saskaņā ar 7. att.



5. att.



6. att.



7. att.

## TĪRĪŠANA UN APKOPE

- Pirms apkopes un tīrīšanas atvienojiet ierīces vadu no sienas kontaktligzdas vai izslēdziet ierīces strāvas padeves drošinātāju.
- Putekļi un netīrumi uz sienas aiz ierīces un uz zemes regulāri jātīra, lai nodrošinātu nevainojamu darbību un enerģijas ekonomiju.
- Ledusskapja iekšpuse jātīra atkarībā no tā izmantošanas biežuma, lai novērstu nepatīkamas smakas.
- Viens no smakas izraisītājiem ir arī netīrumi ap blīvēm. Regulāri tīrot ar mitru drāniņu, šīs smakas novērsīsiet.
- Tīrīšanai iesakām izmantot neagresīvus tīrīšanas līdzekļus: vēlams – tīru remdenu ūdeni un mīkstu sūkli vai papīra dvieļi.
- Pēc tīrīšanas atstājiet ierīces durvis atvērtas, lai veicinātu dabisku izžūšanu.
- Neizmantojiet tīrīšanai spirtu, acetonu, eļļu, zobu pastu un citus abrazīvus materiālus.
- Nav ieteicams izmantot birstes, raupjas drāniņas vai tērauda sukuks.
- Nav ieteicams izmantot verdošu ūdeni, jo tas var sabojāt ierīces daļas.
- Tīrīšanas laikā neiesakām mazgāt ierīci ar ūdens strūklu, jo tā varētu sabojāt siltumizolācijas vai izraisīt noteiktu ierīces elektrokomponeņu īssavienojumu.
- Nomazgājiet ierīces piederumus siltā ūdenī ar mazgāšanas līdzekli. Tos nedrīkst mazgāt trauku mazgājamajā mašīnā.

**Atkausēšana:** Saldētava veic atkausēšanu automātiski. Atkausēšanas laikā uzkrājušais ūdenis tiek uzkrāts iztvaikošanas traukā ierīces aizmugurējā daļā, kur tas iztvaiko.

## NORMĀLAS EKSPLOATĀCIJAS SKAŅAS

### Ledus sprakšķēšanas skaņas

To var izraisīt gaisa paplašināšanās un saraušanās ledusskapī un saldētavā.

### Īsi sprakšķi

Tos var dzirdēt, kad ieslēdzas termostats un izslēdzas kompresors.

### Kompresora troksnis

Kompresora darbību raksturo ekspluatācijas troksnis. Pēc uzstādīšanas kompresors neilgu laiku var būt nedaudz skaļāks.

### Burbuļojoša un plūstoša skaņa

Šī skaņa rodas, kad ledusskapī un saldētavā ieplūst dzesēšanas elements.

### Tekoša ūdens skaņa

Šo skaņu izraisa ūdens ieplūšana iztvaikošanas gropē atkausēšanas laikā, un to var dzirdēt visu atkausēšanas procesa laiku.

## TRAUCĒJUMU NOVĒRŠANA

Lielāko daļu bojājumu, kas var rasties, izmantojot ledusskapī, varat novērst pats, bez nepieciešamības vērsties pilnvarotajā servisa centrā. Šis pārskats palīdzēs konstatēt un novērst traucējumus.

Ja pārskats nepalīdzēs novērst defektu, lūdzu, sazinieties ar pilnvaroto servisa centru.

Traucējuma apraksts	Iespējamais cēlonis	Risinājums
Ierīce nedarbojas	Strāvas vads nav pievienots elektriskās strāvas kontaktligzdā	Pārbaudiet kontaktdakšas savienojumu kontaktligzdā
	Ir bojāts elektrības vads	Neieslēdziet ierīci. Sazinieties ar kvalificētu speciālistu vai pilnvarotu servisa centru.
	Bojāta galvenā elektronikas vai vadības elektronika	Sazinieties ar pilnvaroto servisa centru.
Ierīce nevar atdzist.	Dzesēšanas līdzekļa noplūde	Sazinieties ar pilnvaroto servisa centru.
	Aizsērējušas ledusskapja vai saldētavas caurules	Sazinieties ar pilnvaroto servisa centru.
Kompresors joprojām darbojas	Istabas temperatūra ir augsta	Pārlicinieties, ka ap ierīci ir pietiekami daudz vietas brīvai gaisa cirkulācijai.
	Pārāk daudz ledusskapī un saldētavā ievietotu pārtikas produktu.	Izņemiet dažus pārtikas produktus, kas nedrīkst būt ievietoti ledusskapī.
	Ierīcē atrodas karsti ēdieni vai šķidrums.	Izņemiet karstos produktus vai šķidrumus no ledusskapja un ļaujiet tiem atdzist.
	Pārāk bieža durvju atvēršana.	Samaziniet durvju atvēršanas laiku.
Pārāk liels kompresora troksnis	Bojāta galvenā elektronikas vai vadības elektronika	Sazinieties ar pilnvaroto servisa centru.
	Valņīgas kompresora stiprinājuma skrūves	Pievelciet kompresora stiprinājuma skrūves.
Ledusskapī nedeg apgaismojums	Ledusskapis nav stabils	Novietojiet ledusskapī tā, lai tas būtu stabils.
	Strāvas vads nav pievienots elektriskās strāvas kontaktligzdā	Pārbaudiet kontaktdakšas savienojumu kontaktligzdā.
Ledusskapī nedeg apgaismojums	Ledusskapī nedeg apgaismojums	Sazinieties ar pilnvaroto servisa centru.
	Ledusskapja durvis nav pilnībā aizvērtas	Ledusskapja durvis nav pilnībā aizvērtas
Ledusskapī ir ēdieni, kas satur pārāk daudz ūdens – notiek nepārtraukta atkausēšana		Samaziniet to pārtikas produktu skaitu ledusskapī, kas satur pārāk daudz ūdens.
Saldētavā veidojas kondensāts	Slikti iepakoti pārtikas produkti vai slapji trauki	Pārbaudiet, vai pārtikas produktu iepakojums nav bojāts un vai trauki pirms ievietošanas saldētavā nav slapji.
	Pārāk bieža durvju atvēršana	Samaziniet durvju atvēršanas laiku.
	Nepareizi novietotas atvilktnes saldētavā	Pārlicinieties, ka saldētavas atvilktnes ir pareizi ievietotas.
	Durvju blīves ir bojātas vai nolietotas	Sazinieties ar pilnvaroto servisa centru.

## KĻŪDAS ZIŅOJUMI

Kļūdas gadījumā displejā tiks parādīts kļūdas kods.

Kods	Kļūdas apraksts	Risinājums
E1	Temperatūra ledusskapī ir pārāk augsta. Temperatūras sensora defekts.	Sazinieties ar pilnvaroto servisa centru.
E2	Saldētavas temperatūras sensora defekts.	Sazinieties ar pilnvaroto servisa centru.
E3	Temperatūras sensora defekts gaļas un zivju atvilktnē.	Sazinieties ar pilnvaroto servisa centru.
E5	Ledusskapja atkausēšanas sensora defekts.	Sazinieties ar pilnvaroto servisa centru.
E6	Sakaru kļūda starp galveno elektroniku un vadības paneli.	Sazinieties ar pilnvaroto servisa centru.
E7	Apkārtējās temperatūras sensora defekts.	Sazinieties ar pilnvaroto servisa centru.

## TEHNISKĀ APKALPE

### UZMANĪBU!

Plašāka mēroga apkopes un remontdarbi, kuriem ir nepieciešama iejaukšanās ierīces iekšpusē, jāveic kvalificētam speciālistam vai servisa centram.

## VIDES AIZSARDZĪBA

- Nododiet iepakojuma materiālu un vecās ierīces otrreizējai pārstrādei.
- Ierīču kastes var nodot atkritumu šķirošanas punktos.
- Polietilēna (PE) maisiņus nododiet otrreizējai pārstrādei paredzēto materiālu savākšanas punktā.

### Ierīces otrreizējā pārstrāde tās kalpošanas laika beigās



Šī ierīce ir marķēta saskaņā ar Eiropas Parlamenta un Padomes Direktīvu 2012/19/ES par elektrisko un elektronisko iekārtu atkritumiem (EEIA). Simbols uz izstrādājuma vai tā iepakojuma norāda, ka šis izstrādājums nepieder sadzīves atkritumiem. Tas jānogādā elektrisko un elektronisko iekārtu otrreizējās pārstrādes savākšanas punktā. Nodrošinot šā izstrādājuma pareizu iznīcināšanu, tiks novērsta nelabvēlīga ietekme uz vidi un cilvēku veselību, ko var izraisīt nepareiza ierīces iznīcināšana. Iznīcināšana jāveic saskaņā ar noteikumiem par atkritumu apstrādi. Lai iegūtu papildu informāciju par šīs ierīces otrreizēju pārstrādi, lūdz, sazinieties ar vietējās pašvaldības sadzīves atkritumu iznīcināšanas dienestu vai veikalu, kurā iegādājāties izstrādājumu.

## ACKNOWLEDGEMENT

Thank you for purchasing the Concept product. We want you to be satisfied with everything we make every day you use it.

Please read the instructions carefully before initial use. You should retain them for future reference. Ensure that anyone using this product is familiar with the instructions.

## TABLE OF CONTENTS

Technical specifications  
 Important safety information  
 Product description  
 Control panel description  
 Tips for use  
 User manual  
 Additional functions  
 Installation of the appliance  
 Connection to the mains  
 Door swing direction  
 Cleaning and maintenance  
 Regular operating noise  
 Troubleshooting  
 Error message  
 Service centre  
 Environmental protection

TECHNICAL SPECIFICATIONS	
Energy class	A++
Voltage	220–240 V ~ 50 Hz
Input	130 W
Annual power consumption	248 kWh
Daily power consumption	0,679 kWh
Total volume	320 l
Usable volume (refrigerator/freezer)	216 l / 104 l
Freezing capacity	14 kg / 24 hours
Freezer accumulation time	15 hours
Climate class	T/ST/N
Noise level	41 dB (A)
Height	1858 mm
Width	595 mm
Depth	660 mm
Weight	71 kg

The manufacturer reserves the right to make potential technical changes, typographical errors and any differences in the representation without prior notice.

## IMPORTANT SAFETY INFORMATION

### Upon a delivery of a freestanding refrigerator freezer

- Immediately after delivery, check the package for any damage during shipping.
- Caution! Caution! Some edges of this appliance that are hidden after installation are sharp! Be careful not to injure yourself!
- Do not use the appliance if it has been damaged. Contact the store where you purchased it immediately.
- Remove all the packaging and marketing materials before first use.
- Keep the packaging materials away from children or dispose of them properly.

### During installation

- Do not use the appliance in any other way than as described in this manual.
- Make sure the mains voltage and current protection correspond to the values on the rating plate of the appliance.
- This appliance can be used in households and similar places like:
  - kitchen cabinets in shops, offices and other workplaces
  - appliances used in agriculture
  - appliances used by guests in hotels and other areas in a hotel environment
  - appliances used in a Bed and Breakfast environment
- Do not use the appliance if you are barefoot.
- Do not touch the appliance with wet hands.
- Do not touch the cooling parts of the freezer with wet hands. Risk of injury!
- Do not stand or sit on the open door of the appliance.
- Do not allow children or unauthorized people to handle the appliance, use it out of their reach.
- Children should not play with the appliance.
- Pay extra attention if the appliance is used near children.
- Do not allow the appliance to be used as a toy.
- This appliance can be used by children aged 8 years and over. Persons with reduced physical, sensory or mental capabilities, or lack of experience and knowledge, should be supervised or familiarized with the instructions for use of the appliance in a safe way and have been made aware of the risks involved.
- If a malfunction occurs, turn off the appliance and unplug it from the wall outlet.
- When disconnecting the unit from the wall outlet, never pull the power cord, grasp the plug end and disconnect it by removing it from the receptacle.
- Do not immerse the power cord or the plug in water or any other liquid.
- Check the appliance and the power cord for damage regularly.
- Do not switch on the appliance if it has been damaged.



- Do not use the appliance if the door or the door seals are damaged. Call the authorised service centre.
- Do not use any accessories other than those recommended by the manufacturer.
- Do not use accessories with damaged surface treatment or if it has been worn out or has other defects.
- **IMPORTANT!** Before switching on, let the appliance stand still for at least 2 hours to settle the refrigerant gases in the compressor after shipping.
- Use the appliance in a room with temperatures between +16 °C and +43 °C.
- Do not place the appliance near heat sources, it may increase its consumption and shorten the service life.
- Do not place any objects on the top of the appliance, as it could damage the appliance.
- Do not place any electrical devices such as mixers and others in the appliance.
- Do not store explosive substances such as aerosol cans with a flammable substance in the appliance,
- Before use, it is necessary to wipe the inside of the appliance with a solution of baking soda dissolved in tepid water. After cleaning, dry all parts thoroughly.
- Cleaning and user maintenance shall not be made by children unless they are older than 8 years and supervised.
- **NOTICE!** Do not use mechanical devices or other means to speed up the defrosting process other than those recommended by the manufacturer.
- **Place the appliance on a flat place in a well-ventilated area.**
- Do not place the appliance under the direct sun shine.
- Make sure there is enough free space around the appliance for free circulation of air.
- The appliance should be located at least 50 cm from a gas oven or burners and should be placed at least 5 cm away from an electric oven.
- If the appliance is placed close to the freezer, a distance of at least 2 cm should be between them in order to avoid creating moisture on the outside.
- The rear and side walls of the appliance should be at least 10 cm away from the wall. There should be a free space of approximately 30 cm above the appliance as it needs to ventilate freely.
- Children aged from 3 to 8 years are allowed to load and unload refrigerating appliances.
- If the refrigerating appliance is left empty for long periods, switch off, defrost, clean, dry, and leave the door open to prevent mould developing within the appliance.
- **WARNING:** When positioning the appliance, ensure the supply cord is not

trapped or damaged.

- **WARNING:** Do not locate multiple portable socket-outlets or portable power supplies at the rear of the appliance.

### **Caution!**

To avoid injury, open the door only for a short period of time to insert or remove food. Children may lock themselves inside the appliance (risk of suffocation) or be exposed to other dangers.

### **Possible defects**

- Only qualified service technicians should repair or perform maintenance to this appliance.
- During the repairs the appliance must be disconnected from the power. Switch off the circuit breaker or remove the plug from the wall outlet.
- When disconnecting the unit from the wall outlet, never pull the power cord, grasp the plug end and disconnect it by removing it from the receptacle.

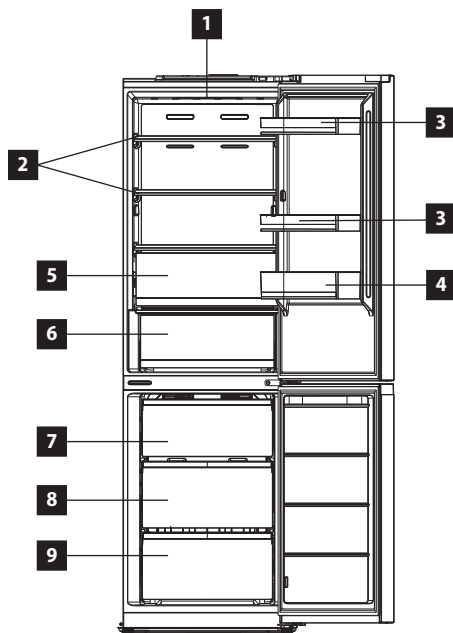


**Caution!** The risk of fire / Flammable materials.

**If you fail to follow these instructions, any possible repair cannot be recognized as a warranty repair.**

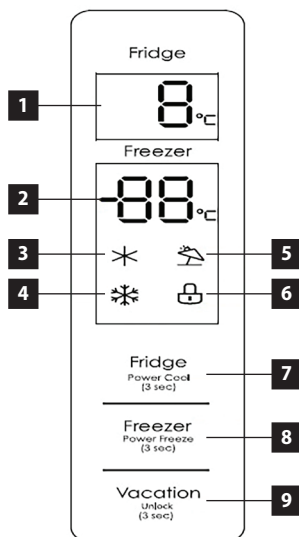
## PRODUCT DESCRIPTION

- 1 Refrigerator lighting
- 2 Glass shelves
- 3 Butter and cheese compartment
- 4 Bottle compartment
- 5 Fruit and vegetable drawer
- 6 Meat and fish drawer
- 7 Upper freezer drawer
- 8 Middle freezer drawer
- 9 Lower freezer drawer



## CONTROL PANEL DESCRIPTION

- 1 Display – temperature inside the refrigerator
- 2 Display – temperature inside the freezer
- 3 Super Cool icon
- 4 Super Freeze icon
- 5 Vacation function icon
- 6 Control Panel Unlock icon
- 7 Sensor button – refrigerator temperature setting
- 8 Sensor button – freezer temperature setting
- 9 Sensor button to set the Vacation function and to lock/unlock the control panel



### Display

The display lights for 3 seconds, when the appliance is connected to the mains. After that, a beep sound occurs and the display switches splayed in operation mode. In operation mode, the actual set temperature of each zone is displayed. Default temperatures for the individual zone are pre-set at 5 °C / -18 °C.

If an error occurs, the error code will be shown on the display. If the door does not get open opened and any other activity is not done within 30 seconds, the control panel gets locked. After the first start, the display shows the temperatures for the individual zones of the refrigerator as determined by the factory setting of the unit, i.e. 5 °C in the refrigerator and -18 °C in the freezer.

### TIPS FOR USE

- We do not recommend putting hot food or fluids that are still evaporating inside the refrigerator. It will increase the humidity inside the refrigerator.
- Food intended for refrigerating should be wrapped or covered. It is recommended to use plastic bags, kitchen foil or food paper to wrap food. Liquids should be stored in closed containers or bottles.
- It is also not recommended to put beverages in glass bottles in the freezer, glass can easily rupture due to low temperatures inside the freezer.

### USER MANUAL

#### Before first use

Before first use you should wipe the outside and inside of the appliance with a damp cloth for hygiene reasons. Wash all removable parts with warm soapy water.

After installing the refrigerator, leave the appliance standstill for at least 2 hours before connecting to the mains. It is necessary to allow the cooling gases to set down. Then you can connect the refrigerator to the mains and let it run for 2-3 hours to stabilize a normal operating temperature. Then put fresh or frozen food inside the appliance.

**Note:** If a power failure occurs during the first run, wait for at least 5 minutes before switching on again or connecting to the mains.

#### Setting the Temperature of Refrigerator Zone

- Press and hold the sensor button (9) for 3 seconds to unlock the control panel.
- Use the sensor button (7) to adjust the temperature inside the refrigerator by 1 °C steps.
- The temperature of the refrigerator zone can be set between 2 and 8 °C.

#### Setting the Temperature of Freezer Zone

- Press and hold the sensor button (9) for 3 seconds to unlock the control panel.
- Use the sensor button (8) to adjust the temperature inside the freezer by 1 °C steps.
- The temperature of the freezer zone can be set between -24 and -16 °C.

#### Locking/Unlocking of the Control Panel

- Press and hold the sensor button (9) for 3 seconds to unlock the control panel.
- The control panel gets locked automatically after a short period of inactivity to prevent accidental resetting of the temperatures.
- You can lock the control panel manually by pressing the sensor button (9) for 3 seconds.

#### Door Open Alarm

- The refrigerator is equipped with a sound alarm which is triggered every time the door gets opened.
- If the door does not get closed within 2 minutes from opening, a beep sounds will occur every one second until the door is completely closed.

## ADDITIONAL FUNCTIONS

### Power Cool Mode function

- Press and hold the sensor button (9) for 3 seconds to unlock the control panel.
- Press and hold the sensor button (7) for 3 seconds to activate the Power Cool Mode function.
- The Quick Cool Mode function icon (3) appears on the display.
- The Quick Cool Mode function sets the refrigerator temperature to 2 °C.
- To switch off the Quick Cool Mode function, press the sensor button (7). The Quick Cool Mode function icon (3) disappears from the display.
- When the Quick Cool Mode function is switched off, the refrigerator temperature is set to 8 °C.

### Power Freeze Mode function

- Press and hold the sensor button (9) for 3 seconds to unlock the control panel.
- Press and hold the sensor button (8) for 3 seconds to activate the Power Freeze Mode function.
- The Quick Freeze Mode function icon (4) appears on the display.
- The Quick Freeze Mode function sets the freezer temperature to -24 °C.
- To switch off the Quick Freeze Mode function, press the sensor button (8). The Quick Freeze Mode function icon (4) disappears from the display.
- When the Quick Freeze Mode function is switched off, the freezer temperature is set to -20 °C.

### Vacation function

- Press and hold the sensor button (9) for 3 seconds to unlock the control panel.
- Press the sensor button (9) to activate the Vacation function, which will be indicated by the illuminated icon (5) on the display.
- The Vacation function sets the freezer temperature to -18 °C.
- To switch off the Vacation function, press the sensor button (9). The Vacation function icon (5) disappears from the display.
- When the Vacation function is switched off, the refrigerator temperature is set to 8 °C and the freezer temperature is set to -20 °C.

## INSTALLATION OF THE APPLIANCE

- **Defects caused by improper installation are not covered by the warranty.**
- Installation is the responsibility of the customer not the manufacturer.
- The manufacturer bears no responsibility for damage caused to people, animals or property due to incorrect installation.
- Place the appliance on a flat place in a well-ventilated area.
- Do not place the appliance under the direct sun shine.
- The appliance should be placed at least 10 cm from the wall at the back and both sides. There should be a free space of approximately 30 cm above the appliance as it needs to ventilate freely.
- If necessary, use the adjustable feet at the bottom of the appliance to align the appliance in a horizontally stable position.

## CONNECTION TO THE MAINS

- Make sure the mains voltage and current protection correspond to the values on the rating plate of the appliance. We recommend using a separate outlet with a 10 A circuit breaker.
- Only use grounded sockets.
- Do not use multiple sockets, plugs and extension cords. There is a risk of overheating.
- The plug of the power cord on the appliance must be freely accessible even after the installation.
- Changes in a connection may only be performed by a qualified professional.
- Electrical safety of the appliance can be guaranteed only if the protective terminal of the appliance is connected to the protective conductor of the mains.

- The manufacturer bears no responsibility for damage to persons or property as a result of missing or bad protective connection.
- The power cord must be positioned in a way that it is not deformed or excessively bent.

## DOOR SWING DIRECTION

1. Switch off the circuit breaker or remove the plug from the wall outlet. When disconnecting the unit from the wall outlet, never pull the power cord, grasp the plug end and disconnect it by removing it from the receptacle.
2. If you have any food and drinks in the refrigerator door compartments, remove them.
3. Remove the upper plastic covers, the upper hinge of the refrigerator (Fig. 1) and disconnect the connector located at the upper hinge of the refrigerator (Fig. 1). Remove the refrigerator door and place it in a safe place.
4. Remove the blind plugs and the middle hinge of the refrigerator (Fig. 2). Remove the freezer door and place it in a safe place.
5. Remove the blind plugs and the bottom hinges of the freezer (Fig. 3).
6. Move the pin for fixing the freezer door to the other side of the freezer bottom hinge (Fig. 3). Install the freezer bottom hinge on the other bottom side of the unit as shown in Fig. 3.
7. Remove the upper plastic cover from the upper edge of the refrigerator door (Fig. 4).
8. Remove the housing for fixing the upper refrigerator hinge and place it on the other side of the door (Fig. 4). After moving the housing, place the upper plastic cover back.
9. Remove the plastic door stop, the metal holder, and the shaft housing for fixing the middle hinge of the refrigerator from the bottom edge of the refrigerator door (Fig. 4).
10. Remove the shaft housing for fixing the middle hinge of the refrigerator from the door of the freezer and place it on the other side of the door (Fig. 5).

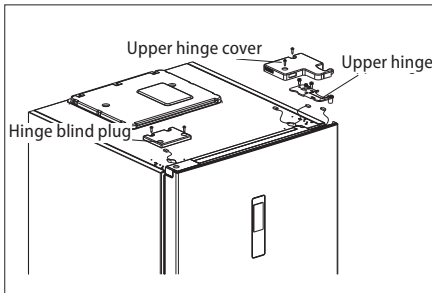


Fig. 1

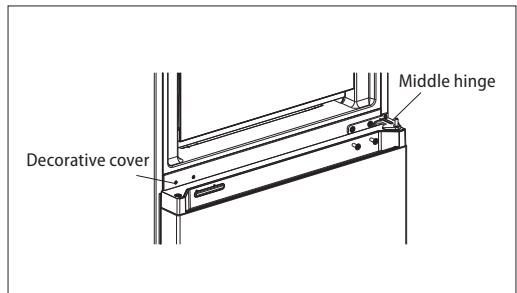


Fig. 2

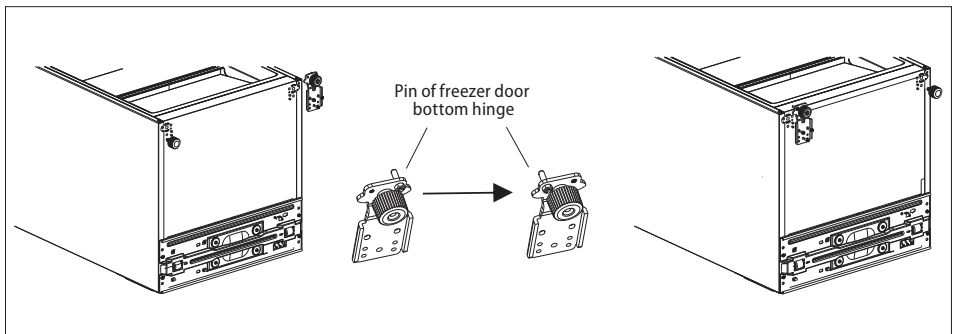


Fig. 3

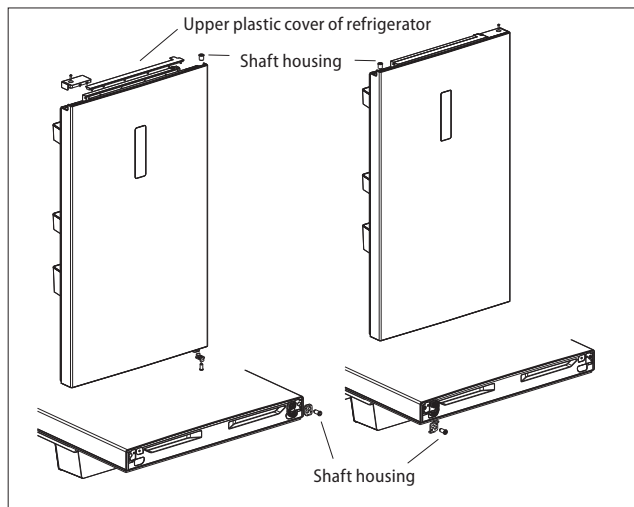


Fig. 4

11. Remove the plastic stop, the metal holder, and the housing for fixing the bottom hinge of the freezer from the bottom edge of the freezer door as shown in Fig. 5.
12. Place the freezer door on the bottom hinge of the freezer and install the middle hinge of the refrigerator (Fig. 6).
13. Place the refrigerator door on the installed middle hinge of the refrigerator.
14. Connect the refrigerator upper signal line [4] to the door body signal line [1] and the signal line [2] to the signal line [3] and install the upper plastic covers (Fig. 7).
15. Shorten the spacers on the hinge blind plug and fit the cover as shown in Fig. 7.

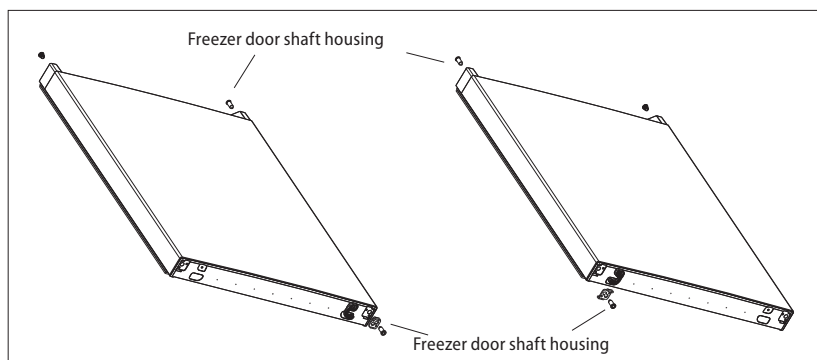


Fig. 5

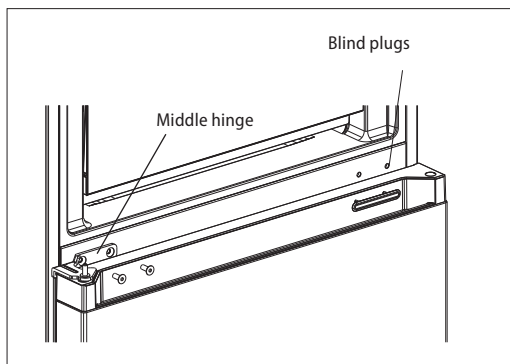


Fig. 6

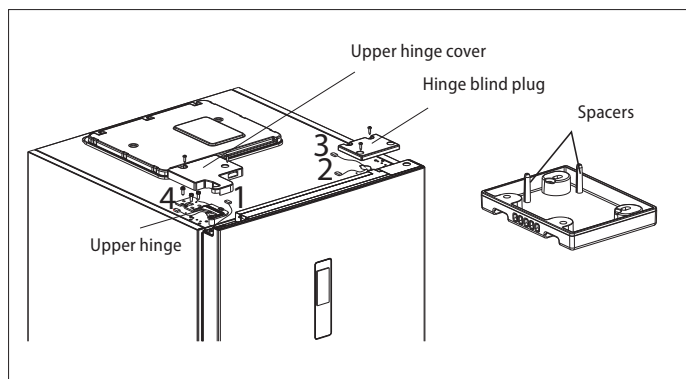


Fig. 7



## CLEANING AND MAINTENANCE

- Disconnect the power cord from the wall outlet or switch off the circuit breaker of the appliance before cleaning and maintenance.
- Dust and dirt on the appliance on the wall and on the ground should be regularly cleaned for trouble-free operation and energy savings.
- The inside of the refrigerator should be cleaned according to the frequency of use to avoid unpleasant odours.
- One source of odour can also be dirt deposits around the sealing. Regular cleaning with a damp cloth prevents these unpleasant odours.
- For cleaning, we recommend using non-aggressive products, preferably clear lukewarm water along with a soft sponge or paper towel.
- When the cleaning is done, let the appliance open to dry out naturally.
- For cleaning, we do not recommend cleaning agents such as alcohol, acetone, oil, toothpaste or any other abrasive products.
- We do not recommend rough brushes, hard wipes or steel brushes.
- We do not recommend using boiling water as it may cause damage to the appliance.
- We do not recommend cleaning the appliance with a stream of water that could interfere with the insulation or cause a short circuit of some electronic components of the appliance.
- Clean all the accessories of the appliance with a solution of lukewarm water and a detergent. Never wash the accessories in a dishwasher!

**Defrosting:** The freezer defrosts automatically during operation. During defrosting, water accumulates at the back of the appliance in the evaporation container, where it evaporates spontaneously.

## REGULAR OPERATING NOISE

### Ice crackling

It can be caused by expanding and shrinking of the air inside the refrigerator and freezer.

### Short crackling

It can be heard when the thermostat turns on and off the compressor.

### Noise of the compressor

Running compressor produces noise. After the installation of the appliance, the compressor may be a little louder for a short time.

### Bubbling and flowing

This sound is generated when the refrigerant is flowing through the appliance pipes.

### Sound of running water

Water flows into the evaporator groove during the defrosting process and it is audible throughout the defrosting process.

## TROUBLESHOOTING

Most of the minor errors that appear when using the refrigerator can be removed by yourself, there is no need to contact an authorized service centre. The following overview should help you find the causes of occurring errors.

If the following overview does not help to remedy the error, please contact an authorized service centre.

Defect description	Possible cause	Solution
The appliance does not work	The power cord plug is not plugged in the wall outlet.	Check the connection of the cord.
	Damaged power cord	Do not connect the appliance into the mains. Contact a qualified expert or an authorised service.
	Faulty main electronics or control electronics	Contact an authorized service centre.
The appliance cannot lower the temperature	Cooling fluids leakage	Contact an authorized service centre.
	Clogged refrigerator or freezer piping	Contact an authorized service centre.
The compressor is still running	Room temperature is high	Ensure that there is enough space around the appliance for free air circulation.
	Too many items stored in the refrigerator and freezer	Remove some of the items that do not have to be stored in the appliance.
	Hot meals or liquids are placed inside the refrigerator	Remove all hot meals and liquids from the appliance and let them cool down firsts.
	Door gets opened too frequently	Do not open the door so often.
	Faulty main electronics or control electronics	Contact an authorized service centre.
Compressor creates too much noise.	Loose screws securing the compressor	Tighten the screws.
	The refrigerator is not stable	Align the refrigerator so that it is in the plane.
The light inside the refrigerator does not light up	The power cord plug is not plugged in the wall outlet.	Check the connection of the cord.
	The light in the refrigerator is damaged	Contact an authorized service centre.
There is too much water in the evaporator container	The door of the refrigerator is not completely closed	Make sure that the door of the refrigerator is closed and that there is no food or containers that could keep the door from closing properly.
	Inside the refrigerator there is food that contains too much water - constant defrosting	Reduce the amount of food in the refrigerator that contains too much water.
A frost deposit forms inside the freezer.	Insufficiently packaged food or wet containers	Ensure that the food packaging is not damaged or that the containers are dry before placing them in the freezer.
	Door gets opened too frequently	Do not open the door so often.
	Incorrectly placed compartments in the freezer	Check that the freezer compartments are properly placed.
	The door sealing is damaged or worn out	Contact an authorized service centre.

## ERROR MESSAGE

In case of failure, the display shows the error code.

Code	Problem description	Remedy
E1	Too high temperature in the refrigerator. Faulty temperature sensor.	Contact an authorized service centre.
E2	Faulty temperature sensor of the freezer.	Contact an authorized service centre.
E3	Faulty temperature sensor in the meat and fish drawer.	Contact an authorized service centre.
E5	Faulty defrost sensor of the refrigerator.	Contact an authorized service centre.
E6	Communication error between the main electronics and the control panel.	Contact an authorized service centre.
E7	Faulty sensor reading ambient temperature.	Contact an authorized service centre.

## SERVICE CENTRE

### CAUTION!

Extensive maintenance or repair, which requires access to internal parts of the product, has to be performed by a qualified service centre.

## ENVIRONMENTAL PROTECTION

- Prefer recycling of packaging materials and old appliances.
- Packaging materials may be disposed of as sorted waste.
- Dispose the plastic bags made of polyethylene (PE) of as sorted waste.

### Recycling of the appliance at the end of its lifespan:



This appliance is labelled in accordance with European Directive 2012/19/EU concerning used electrical and electronic appliances (waste electrical and electronic equipment - WEEE). The symbol on the product or its packaging indicates that this product may not be treated as household waste. It is necessary to take it to a container park for the recycling of electrical and electronic equipment. By ensuring the correct disposal of this appliance you will help prevent potential negative consequences to the environment and human health, which could otherwise result from inappropriate disposal of this product. Disposal must be performed in accordance to the regulations for waste disposal. For more detailed information about recycling of this appliance see the authorized local office or service for household waste disposal or the shop, where you purchased the appliance.

**CZ**

**Seznam servisních míst**

**SK**

**Zoznam servisných stredisiek**

**PL**

**Wykaz punktów serwisowych**

## Česká republika

Název	Ulice	PSČ	Město	Telefon	E-mail
Jindřich Valenta CONCEPT	Vysokomýtská 1800	565 01	Choceň	+420 465 471 400	servis@my-concept.cz

## Slovenská republika

Názov	Ulica	PSČ	Mesto	Telefón	E-mail
ELKO Valenta Slovakia, s.r.o.	Hurbanova 1563/23	911 01	Trenčín	+421 326 583 465	info@my-concept.sk

## Polska

Nazwa	Ulica	Kod	Miasto	Telefon	E-mail
Concept Polska sp. z o.o.	Ostrowskiego 30	53-238	Wrocław	+48 713 390 444	servis@my-concept.pl

# concept

**CZ**

**Jindřich Valenta – Concept**

Vysokomýtská 1800, 565 01 Choceň

Tel. +420 465 471 400

[www.my-concept.cz](http://www.my-concept.cz)

**SK**

**ELKO Valenta – Slovakia, s.r.o.**

Hurbanova 1563/23, 911 01 Trenčín

Tel.: +421 326 583 465

[www.my-concept.sk](http://www.my-concept.sk)

**PL**

**CONCEPT POLSKA sp. z o.o.**

Ostrowskiego 30, 53-238 Wrocław

Tel.: +48 713 390 444

[www.my-concept.pl](http://www.my-concept.pl)

**LV**

**Verners VT Ltd.**

Piedrujas iela 5a, Riga, Latvia

Tel. +371 67021021

e-pasts: [info@verners.lv](mailto:info@verners.lv), [www.verners.lv](http://www.verners.lv)