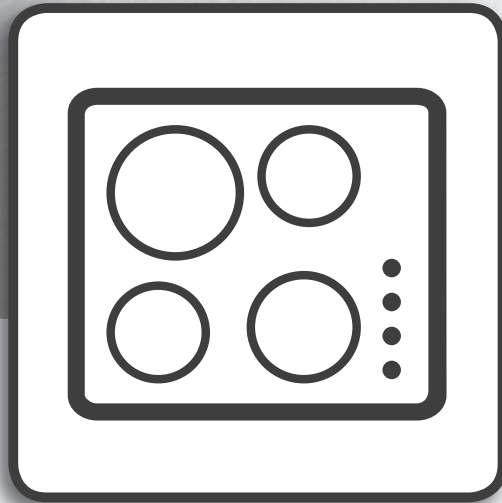


Whirlpool



Návod k použití



[www.whirlpool.eu/register](http://www.whirlpool.eu/register)



---

# NÁVOD K POUŽITÍ

---



DĚKUJEME, ŽE JSTE SI ZAKOUPILI VÝROBEK WHIRLPOOL.

Přejete-li si získat plnou podporu, zaregistrujte svůj výrobek na [www.whirlpool.eu/register](http://www.whirlpool.eu/register).

---

## OBSAH

<b>PŘÍRUČKA O BEZPEČNOSTI A OCHRANĚ ZDRAVÍ .....</b>	<b>3</b>
<b>Bezpečnostní pokyny .....</b>	<b>3</b>
<b>NÁVOD K POUŽITÍ A ÚDRŽBĚ .....</b>	<b>5</b>
<b>Popis produktu .....</b>	<b>5</b>
Ovládací panel .....	5
Příslušenství .....	6
<b>Jak používat tento spotřebič .....</b>	<b>6</b>
Před prvním použitím .....	6
Každodenní používání .....	6
Funkce .....	7
Speciální funkce .....	8
Indikátory .....	9
Tabulka pečení .....	9
<b>Údržba a čištění .....</b>	<b>9</b>
<b>Odstaňování závad .....</b>	<b>10</b>
<b>Zvuky během provozu .....</b>	<b>10</b>
<b>Ověřené vaření .....</b>	<b>10</b>
<b>Servisní středisko .....</b>	<b>11</b>
<b>PRŮVODCE INSTALACÍ .....</b>	<b>12</b>

## BEZPEČNOSTNÍ POKYNY

## JE DŮLEŽITÉ SI POKYNY DŮKLADNĚ PŘEČÍST A ŘÍDIT SE JIMI

Před použitím spotřebiče si přečtěte tyto bezpečnostní pokyny. Uchovejte si je po ruce pro další použití.

V tomto návodu a na samotném spotřebiči jsou uvedena důležitá bezpečnostní upozornění, která je nutné si přečíst a řídit se jimi. Výrobce odmítá nést jakoukoli zodpovědnost za nedodržení těchto bezpečnostních pokynů, za nevhodné používání spotřebiče nebo za nesprávné nastavení ovladačů.

**⚠ VÝSTRAŽNÉ UPOZORNĚNÍ:** Pokud je povrch varné desky popraskaný, zařízení nepoužívejte. Riziko elektrického šoku!

**⚠ VÝSTRAŽNÉ UPOZORNĚNÍ:** Nebezpečí požáru: Neskladujte položky na varném povrchu.

**⚠ UPOZORNĚNÍ:** Proces vaření musí probíhat pod kontrolou. Krátké vaření musí být neustále monitorováno.

**⚠ VÝSTRAŽNÉ UPOZORNĚNÍ:** Vaření pokrmů s obsahem tuku nebo oleje bez dozoru na varné desce může být nebezpečné. Riziko požáru! NIKDY se nepokoušejte požár uhasit vodou: Namísto toho spotřebič vypněte a plamen přikryjte, např. poklicí nebo žáruvzdornou dekou.

**⚠ Varnou desku nepoužívejte jako pracovní plochu nebo podstavec. Do blízkosti spotřebiče nepokládejte oděvy nebo jiné hořlavé materiály, dokud veškeré součásti zcela nevychladnou. Riziko požáru!**

**⚠ Kovové předměty jako nože, vidličky, lžice a poklice nepokládejte na povrch varné desky, protože se mohou zahřát na vysokou teplotu.**

**⚠ Velmi malé děti (0–3 roky) by se neměly ke spotřebiči přibližovat. Malé děti (3–8 let) by se neměly ke spotřebiči přibližovat, pokud nejsou pod dohledem. Děti starší 8 let a osoby s fyzickým, smyslovým či duševním postižením nebo bez patřičných zkušeností a znalostí mohou tento spotřebič používat pouze pod dohledem nebo tehdy, pokud obdržely informace o bezpečném použití spotřebiče a pokud rozumějí rizikům, která s používáním spotřebiče souvisejí. Nedovolte dětem, aby si se spotřebičem hrály. Nedovolte dětem, aby bez dohledu prováděly čištění a běžnou údržbu spotřebiče.**

**⚠ Po použití vypněte příslušnou část varné desky ovladačem a nespolehejte na detektor nádoby.**

**⚠ VÝSTRAŽNÉ UPOZORNĚNÍ:** Spotřebič a jeho přístupné součásti se při použití zahřívají. Je třeba dbát opatrnosti, abyste se nedotkli topných těles. Děti mladší 8 let se nesmějí ke spotřebiči přibližovat, pokud nejsou pod dohledem dospělé osoby.

### POVOLENÉ POUŽITÍ

**⚠ UPOZORNĚNÍ:** Tento spotřebič není určen k řízení pomocí externího zařízení, jako je např. časovač, nebo samostatného systému dálkového ovládání.

**⚠ Tento spotřebič je určen k použití v domácnosti a podobných zařízeních jako: kuchyňské kouty pro zaměstnance v obchodech, kancelářích a na jiných pracovištích; farmy; klienty hotelů, motelů, penzionů a jiných ubytovací zařízení.**

**⚠ Není přípustné používat jej jiným způsobem (např. k vytápění místností).**

**⚠ Tento spotřebič není určen pro profesionální použití. Nepoužívejte spotřebič venku.**

### INSTALACE

**⚠ K přemístování a instalaci spotřebiče jsou nutné minimálně dvě osoby – nebezpečí zranění. Při rozbalování a instalaci používejte ochranné rukavice – nebezpečí pořezání.**

**⚠ Instalaci, včetně připojení přívodu vody (pokud nějaký existuje) a elektřiny, a opravy musí provádět kvalifikovaný technik. Neopravujte ani nevyměňujte žádnou část spotřebiče, pokud to není výslovně uvedeno v návodu k použití. Nedovolte dětem, aby se přibližovaly k místu instalace. Po vybalení spotřebiče se přesvědčte, že nebyl při dopravě poškozen. V případě problémů se obraťte se na svého prodejce nebo na nejbližší servisní středisko. Po instalaci musí být obalový materiál (plasty, polystyrenová pěna atd.) uložen mimo dosah dětí – nebezpečí udušení. Před zahájením instalace je nutné spotřebič odpojit od elektrické sítě – nebezpečí úrazu elektrickým proudem. Během instalace se ujistěte, že zařízení nepoškozuje napájecí kabel – nebezpečí požáru a úrazu elektrickým proudem. Zařízení nezapínejte, dokud nebyla řádně ukončena instalace.**

**⚠ Je-li nutné skříňku přiříznout, proveďte tyto práce ještě před zasunutím spotřebiče na místo a pečlivě odstraňte všechny dřevěné třísky a piliny.**

**⚠ Pokud není spotřebič nainstalován nad troubou, do umístění pod spotřebičem je třeba nainstalovat i oddělovací panel (není součástí).**

### DŮLEŽITÁ UPOZORNĚNÍ TÝKAJÍCÍ SE ELEKTRICKÉHO ZAPOJENÍ

**⚠ V souladu s národními bezpečnostními normami týkajícími se elektrických zařízení musí být možné odpojit spotřebič od elektrické sítě vytažením zástrčky, pokud je zástrčka přístupná, nebo, v souladu s pravidly pro zapojování, prostřednictvím vícepólového vypínače umístěného před zásuvkou a spotřebič musí být uzemněn.**

**⚠** Nepoužívejte prodlužovací kabely, sdružené zásuvky nebo adaptéry. Po provedení montáže nesmí být elektrické prvky spotřebiče pro uživatele přístupné. Nepoužívejte spotřebič, pokud jste mokří nebo bosí. Tento spotřebič nezapínejte, pokud je poškozený napájecí síťový kabel či zástrčka, pokud nefunguje správně nebo byl poškozen či došlo k jeho pádu.


**⚠** Jestliže je poškozený přívodní kabel, za identický ho smí vyměnit pouze výrobce, servisní technik nebo osoba s podobnou příslušnou kvalifikací, jinak by mohlo dojít k úrazu – riziko elektrického šoku!

### **ČIŠTĚNÍ A ÚDRŽBA**

**⚠ VÝSTRAŽNÉ UPOZORNĚNÍ:** Než zahájíte jakoukoli údržbovou operaci, ujistěte se, že je spotřebič vypnutý a odpojený od zdroje napájení; nikdy nepoužívejte parní čistič – riziko elektrického šoku!

**⚠** Nepoužívejte abrazivní ani agresivní produkty, čisticí prostředky s obsahem chloru ani drátěnky.

### **LIKVIDACE OBALOVÉHO MATERIÁLU**


Obal je ze 100% recyklovatelného materiálu a je označen recyklačním znakem .

Jednotlivé části obalového materiálu proto zlikvidujte odpovědně podle platných místních předpisů.

### **LIKVIDACE DOMÁČÍCH ELEKTROSPOTŘEBIČŮ**

Tento spotřebič byl vyroben z recyklovatelných nebo opakovaně použitelných materiálů. Zlikvidujte jej podle místních předpisů pro likvidaci odpadu. Další informace o likvidaci, renovaci a recyklaci elektrických spotřebičů získáte na místním úřadě, v podniku pro sběr domácího odpadu nebo v obchodě, kde jste spotřebič zakoupili. Tento spotřebič je označen v souladu s evropskou směrnicí 2012/19/EU o odpadních elektrických a elektronických zařízeních (OEEZ).

Zajištěním správné likvidace tohoto výrobku pomůžete zabránit negativním vlivům na životní prostředí a lidské zdraví.

Symbol  na výrobku nebo příslušných dokladech udává, že tento výrobek nesmí být likvidován společně s domácím odpadem, nýbrž je nutné jej odevzdat do příslušného sběrného střediska k recyklaci elektrických a elektronických zařízení.

### **RADY K ÚSPORĚ ELEKTRICKÉ ENERGIE**

Vytěžte maximum i ze zbytkového tepla, a to tak, že ploténku vypnete několik minut před dokončením vaření.

Dno hrnce či pánve by mělo zakrývat celou plochu ploténky; při použití nádoby, jejíž dno je menší než ploténka, dochází k plýtvání energií.

Během vaření přikrývejte hrnce a pánve dobře těsnící pokličkou a používejte co nejméně vody. Vařením bez pokličky se citelně zvýší spotřeba energie.

Používejte pouze hrnce a pánve s plochým dnem.

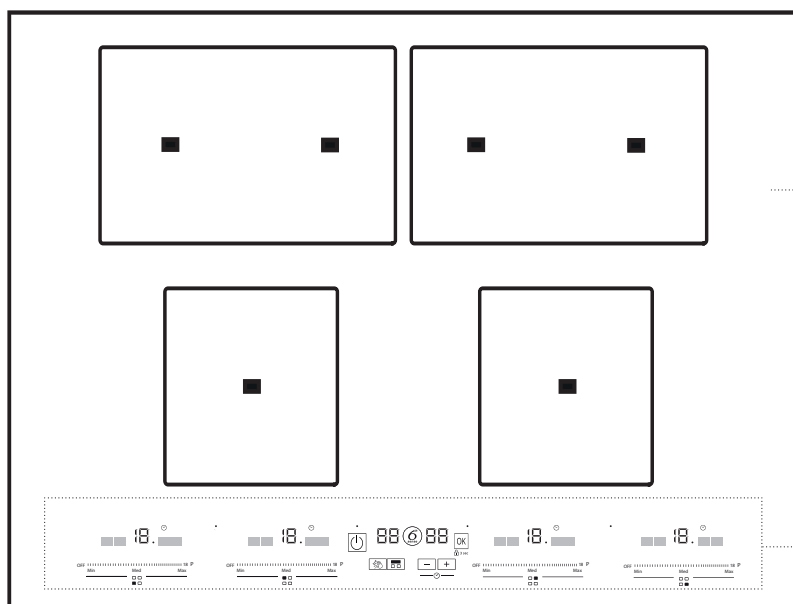
### **PROHLÁŠENÍ O SHODĚ**

Tento spotřebič splňuje požadavky na ekodesign podle evropského nařízení č. 66/2014 v souladu s evropskou normou EN 60350-2.

### **POZNÁMKA**

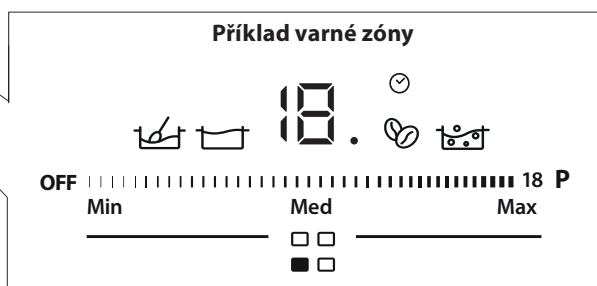
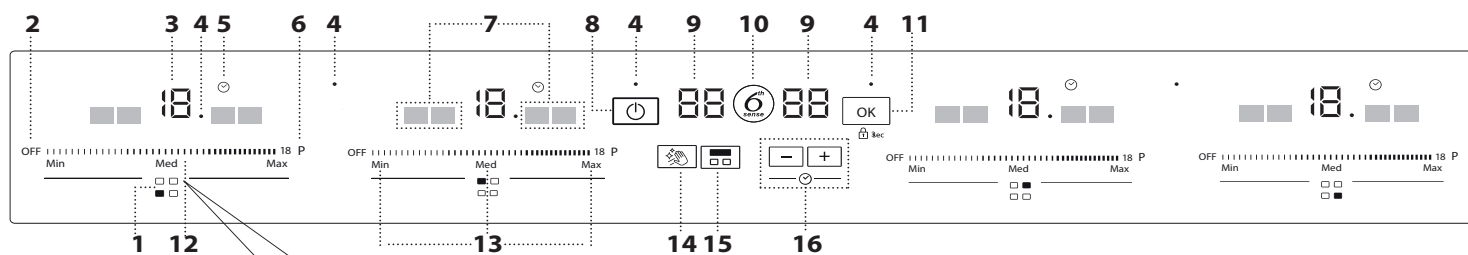
Lidé s kardiostimulátorem nebo podobným lékařským přístrojem by měli být opatrní, pokud stojí v blízkosti zapnuté indukční varné desky. Elektromagnetické pole může kardiostimulátor nebo jemu podobné přístroje poškodit. Obratě se na svého lékaře nebo výrobce kardiostimulátoru či jiného takového lékařského přístroje pro další informace o působení elektromagnetického pole indukční varné desky na tyto přístroje.

# POPIS PRODUKTU



- 1. Varná deska
- 2. Ovládací panel

## OVLÁDACÍ PANEĽ



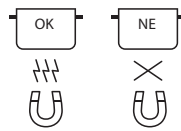
- 1. Identifikace varné zóny
- 2. Tlačítko vypnutí varné zóny
- 3. Zvolená úroveň tepelné úpravy
- 4. Kontrolka – aktivní funkce
- 5. Indikátor časovače
- 6. Tlačítko rychlého ohřevu


- 7. Kontrolky speciálních funkcí
- 8. Tlačítko zapnutí/vypnutí
- 9. Indikátor doby/funkcí
- 10. Tlačítko 6th Sense (speciální funkce)
- 11. Tlačítko OK / uzamknutí klávesnice – 3 s
- 12. Dotekové ovládání

- 13. Tlačítka předvoleb a nastavení
- 14. Tlačítko pauza
- 15. Tlačítko horizontální flexibilní plochy
- 16. Časovač

## PŘÍSLUŠENSTVÍ

### HRNCE A PÁNVE



Používejte pouze hrnce a pánve vyrobené z feromagnetického materiálu, které jsou vhodné pro používání na indukčních varných deskách. Abyste určili, zda je hrnec vhodný, hledejte symbol  (obvykle vyražený na dně). Magnet lze použít

ke kontrole, zda hrnce jsou magnetické.

Kvalita a konstrukce dna hrnce mohou mít vliv na výsledky vaření. Některé údaje týkající se průměru dna neodpovídají aktuálnímu průměru feromagnetického povrchu.

### PRÁZDNÉ HRNCE A PÁNVE S TENKÝM DNEM

Na varné desce nepoužívejte prázdné hrnce a pánve, když je zapnutá. Varná deska je vybavena vnitřním bezpečnostním systémem, který trvale sleduje teplotu, přičemž aktivuje funkci „automatického vypnutí“,

když jsou detekovány vysoké teploty. Při použití prázdných hrnců a pánví s tenkým dnem může teplota vzrůst velmi rychle a funkce „automatického vypnutí“ se může aktivovat s mírným zpožděním, takže dojde k poškození pánve nebo hrnce. Pokud k tomu dojde, niče ho se nedotýkejte a počkejte, až všechny součásti vychladnou. Pokud se zobrazí chybové zprávy, volejte servisní centrum.

### MINIMÁLNÍ PRŮMĚR HRNCE/PÁNVE PRO RŮZNÉ VARNÉ OBLASTI

	umístěno na 1 bod	2 body zakryty	3 body zakryty	4 horizontální body zakryty
	10 cm	22 cm	nádoba na vaření ryb / grilovací pánve	nádoba na vaření ryb / grilovací pánve

## JAK POUŽÍVAT TENTO SPOTŘEBIČ

### PŘED PRVNÍM POUŽITÍM

#### REGULACE VÝKONU

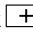


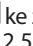
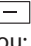

Prostřednictvím funkce „Regulace výkonu“ můžete nastavit maximální úroveň výkonu varné desky podle svých potřeb nebo kapacity vaší napájecí sítě.

Po nastavení maximálního výkonu varná deska automaticky upraví distribuci zátěže pro různé varné zóny a po dosažení limitu zazní akustický signál.

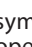
Toto nastavení lze použít kdykoliv a vydrží tak dlouho, dokud není změněno. V době nákupu je varná deska nastavena na maximální možný výkon (nL). Maximální úroveň výkonu (nL) je vytištěna na identifikačním štítku na spodní části varné desky.

#### Nastavení výkonu varné desky:

Po připojení spotřebiče do elektrické sítě můžete nastavit úroveň výkonu během 60 sekund.

- Stiskněte a přidržejte ovládací prvek  po dobu 3 sekund. Na displeji se objeví .
- Přidržejte ovládací prvek  dokud se nezobrazí naposledy nastavený výkon.
- Použijte ovládací prvky  a  ke zvolení požadovaného výkonu. Dostupná nastavení výkonu jsou: 2,5 kW – 4,0 kW – 6,0 kW – 7,4 kW.
- Stiskem  volbu potvrdíte.


Zvolený výkon zůstane v paměti, i když dojde k výpadku napájení. Pokud chcete změnit úroveň výkonu, odpojte spotřebič ze sítě po dobu minimálně 60 sekund, poté jej opět připojte a opakujte výše uvedené kroky.

Pokud během sekvence nastavení dojde k chybě, na displeji se zobrazí symbol  a zazní akustický signál. V takovém případě budete muset operaci opakovat.

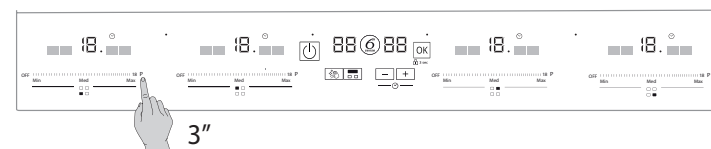
Jestliže chyba přetrvává, kontaktujte asistenční službu.

#### ZAPNUTÍ/VYPNUTÍ AKUSTICKÉHO SIGNÁLU

Pokud chcete akustický signál zapnout/vypnout:

- Připojte varnou desku k přívodu elektrického proudu;
- Vyčkejte na spouštěcí sekvenci;
- Přidržejte ovládací prvek  na prvním posuvném ovladači zleva po dobu 3 sekund.

Všechny nastavené alarmy zůstanou aktivní.



### KAŽDODENNÍ POUŽÍVÁNÍ



#### ZAPNUTÍ/VYPNUTÍ VARNÉ DESKY

Pokud chcete varnou desku zapnout, stiskněte tlačítko napájení po dobu přibližně 1 sekundy, dokud se nerozsvítí displej varné zóny.

Pokud chcete varnou desku vypnout, stiskněte znovu stejné tlačítko a všechny varné zóny se deaktivují.

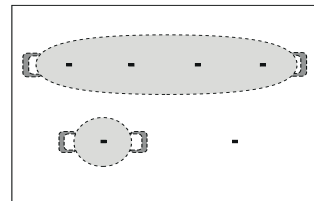
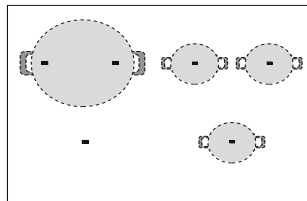
Pokud není zvolena žádná funkce, varná deska se automaticky vypne po 10 sekundách.

Pokud je varná deska používána, její vypnutí vypne všechny varné zóny a ukazatel zbytkového tepla „H“ zůstane svítit, dokud všechny varné zóny nevychladnou.



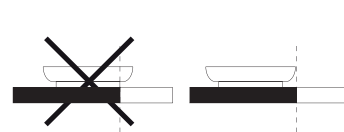
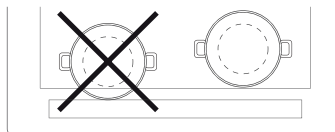
#### UMÍSTĚNÍ

- Zjistěte požadovanou varnou zónu podle symbolů umístění pod každým dotekovým ovládním.
- Umístěte pánve na zvolenou oblast, přičemž se ujistěte, že zakrývá jednu nebo více referenčních značek na povrchu varné desky.
- Nezakrývejte symboly ovládacího panelu hrncem.



Upozornění: Ve varných zónách, které jsou umístěny v blízkosti ovládacího panelu, doporučujeme pokládat hrnce a pánve tak, aby se nacházely mezi značkami (se zohledněním jak dna, tak horního okraje pánve, neboť ten bývá širší).

Tím se vyhneme nadměrnému přehřátí dotykové části. Při grilování nebo smažení používejte, kdykoli to bude možné, zadní varné zóny.









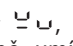


## INDIKÁTORY

### ZBYTKOVÉ TEPLLO

Jestliže se na displeji zobrazí „H“, znamená to, že varná zóna je ještě horká. Displej se vypne, když je varná zóna studená.

### NESPRÁVNĚ UMÍSTĚNÝ NEBO CHYBĚJÍCÍ HRNEC

Na displeji se zobrazí následující symboly , pokud pánev není vhodná pro indukční vaření, není správně umístěna nebo nemá


správnou velikost pro varnou zónu. Pokud do 30 sekund od provedení volby není detekována žádná pánev, příslušná varná zóna se vypne



### INDIKÁTOR ČASOVAČE

Tento indikátor indikuje, že časovač pro varnou zónu byl nastaven.

## TABULKA PEČENÍ

ÚROVEŇ VÝKONU		TYP TEPELNÉ ÚPRAVY	DOPORUČENÉ POUŽITÍ Indikující zkušenosti a zvyky při vaření	
Nastavení max. ohřevu	P	Rychlé zahřátí	Ideální pro rychlé zvýšení teploty jídla na rychlé varování (pro vodu) nebo pro rychlé ohřívání tekutin vaření.	
	14 - 18	Smažení, vaření	Ideální pro opékání dozlatova, zahájení vaření, smažení hluboce zmrazených produktů, rychlé přivedení tekutin k varu.	
		Opékání dozlatova, restování, vaření, grilování	Ideální k opečení, udržování živého varu, vaření a grilování.	
	10 - 14	Opékání dozlatova, tepelná úprava, dušení, restování, grilování	Ideální k opečení, udržení lehkého varu, vaření a grilování, předejít přislušenství.	
		Tepelná úprava, dušení, restování, grilování, vaření do krémové konzistence	Ideální pro dušení, udržování mírného varu, vaření a grilování (po dlouhou dobu).	
	5 - 9	Tepelná úprava, vaření na mírném ohni, zahušťování, rozpouštění másla	Ideální pro recepty vyžadující pomalou tepelnou úpravu (rýže, omáčky, pečená masa, ryby) s tekutinami (např. voda, víno, vývar, mléko) a rozpouštění másla na těstovinách.	
			Ideální pro recepty vyžadující pomalou tepelnou úpravu (množství do 1 litru: rýže, omáčky, pečená masa, ryby) s tekutinami (např. voda, víno, vývar, mléko).	
	1 - 4	Rozpouštění, rozmrazování	Ideální pro změknutí másla, jemné rozpouštění čokolády, rozmrazování menších objemů.	
		Udržování jídla v teple, rozpouštění másla na rizotu	Ideální k udržení malých, právě uvařených porcí jídel v teple, zahřátí podávacích talířů nebo rozpouštění másla na rizotu	
	Nulový výkon	Vypnuté	-	Varná deska v pohotovostním nebo vypnutém režimu (možné zbytkové teplo na konci vaření, indikuje „H“).

## ÚDRŽBA A ČIŠTĚNÍ



### POZOR!

- **Nepoužívejte parní čistič.**
- **Před čištěním vždy zkontrolujte, zda jsou všechny varné zóny vypnuté a zda nesvíí ukazatel zbytkového tepla („H“).**

### Upozornění:

- K čištění nepoužívejte hrubé houbičky ani drátěnky, protože ty mohou poškodit sklo.
- Po každém použití varnou desku vyčistěte (po zchladnutí), aby se odstranily usazeniny a skvrny od zbytků pokrmů.
- Cukr nebo potraviny s vysokým obsahem cukru mohou poškodit varnou desku a je nutné je ihned odstranit.
- Sůl, cukr a písek mohou poškrábat skleněný povrch desky.
- K čištění desky používejte jemný hadřík, absorpční kuchyňské utěrky nebo speciální čisticí pomůcky na varnou desku (respektujte pokyny výrobce).
- Rozlité tekutina ve varných zónách může být příčinou pohybu nebo vibrací hrnců.
- Po vyčištění varnou desku důkladně vysušte.

Pokud se na skle objeví logo iXelium™, varná deska je ošetřena technologií iXelium™, což je exkluzivní povrch Whirlpool, který zaručuje dokonalé výsledky čištění, stejně jako zachovává lesklý povrch varné desky po delší dobu.

### Při čištění varných desek iXelium™ dodržujte tato doporučení:

- Používejte měkký hadr (nejlépe z mikrovlákna) navlhčený vodou nebo běžným prostředkem na čištění skla.
- Nejlepších výsledků dosáhnete, když necháte mokřý hadr na skleněném povrchu varné desky po dobu několika minut.

## ODSTRAŇOVÁNÍ ZÁVAD

- Zkontrolujte, zda nedošlo k výpadku proudu.
- Pokud se po použití varné desky nepodaří desku vypnout, ihned ji odpojte od elektrické sítě.
- Jestliže se po zapnutí varné desky na displeji zobrazí alfanumerické kódy, postupujte podle následující tabulky.

Upozornění: Funkce uzamknutí ovládacího panelu se může náhodně aktivovat či deaktivovat, pokud se na oblast tlačítek varné desky rozlije voda či jiná tekutina z hrnců nebo pokud do této oblasti něco odložíte.

Chybový kód	Význam	Možné příčiny	Řešení
C81, C82	Ovládací panel se vypnul z důvodu příliš vysoké teploty.	Vnitřní teplota elektronických částí je příliš vysoká.	Počkejte s dalším vařením, než se varná deska ochladí.
F02, F04	Připojení varné desky nemá správné napětí.	Čidlo zjistilo jiné napětí, než je připojovací napětí.	Odpojte varnou desku od elektrické sítě a zkontrolujte připojení.
F01, F06, F12, F13, F25, F34, F35, F36, F37, F41, F47, F58, F61, F76	Odpojte varnou desku od elektrické sítě. Počkejte několik sekund a poté opět připojte varnou desku do elektrické sítě. Pokud problém přetrvává, volejte servisní centrum a uveďte chybový kód, který se zobrazí na displeji.		

## ZVUKY BĚHEM PROVOZU

Indukční varné desky mohou během normálního provozu hvízdát nebo šustit. Tyto zvuky ve skutečnosti přicházejí z nádobí na vaření a souvisí s charakteristikami dna nádob (například když dna tvoří různé vrstvy materiálu nebo jsou nerovná).

Tyto zvuky se v závislosti na použitém nádobí na vaření mohou lišit. Vliv má rovněž množství v nich obsažených potravin. Nejsou příznakem žádné poruchy.

## OVĚŘENÉ VAŘENÍ

Níže uvedená tabulka byla speciálně vytvořena, aby kontrolní orgány mohly používat naše produkty.

Ověřené vaření	Ověřené varné polohy
Distribuce tepla, „palačinková“ zkouška podle EN 60350-2 §7.3	
Distribuce tepla, „hranolková“ zkouška podle EN 60350-2 §7.4	
Rozpouštění a udržování teploty jídla, „čokoláda“	
Vaření na mírném ohni, „rýžový pudink“	

EKODESIGN: Zkouška byla provedena v souladu s předpisy výběrem všech varných zón varné desky, aby tvořily jednu oblast, nebo prostřednictvím funkce Flexifull.

## SERVISNÍ STŘEDISKO

### NEŽ ZAVOLÁTE DO SERVISNÍHO STŘEDISKA POPRODEJNÍCH SLUŽEB:

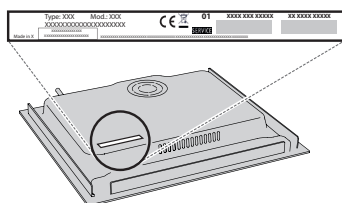
1. Ověřte si, zda nemůžete problém vyřešit sami pomocí doporučení popsaných v oddílu **ODSTRAŇOVÁNÍ ZÁVAD**.
2. Vypněte spotřebič a opět ho zapněte, abyste zjistili, zda porucha stále trvá.

### JESTLIŽE PORUCHA PŘETRVÁVÁ I PO PROVEDENÍ VÝŠE UVEDENÝCH KROKŮ, ZAVOLEJTE DO NEJBLIŽŠÍHO SERVISNÍHO STŘEDISKA.

Pro asistenční služby volejte na číslo uvedené v záruční knížce nebo postupujte podle pokynů na webových stránkách **www.whirlpool.eu**.

Pokud se obracíte na náš zákaznický poprodejní servis, vždy upřesněte:

- stručný popis poruchy;
- přesný typ a model spotřebiče;



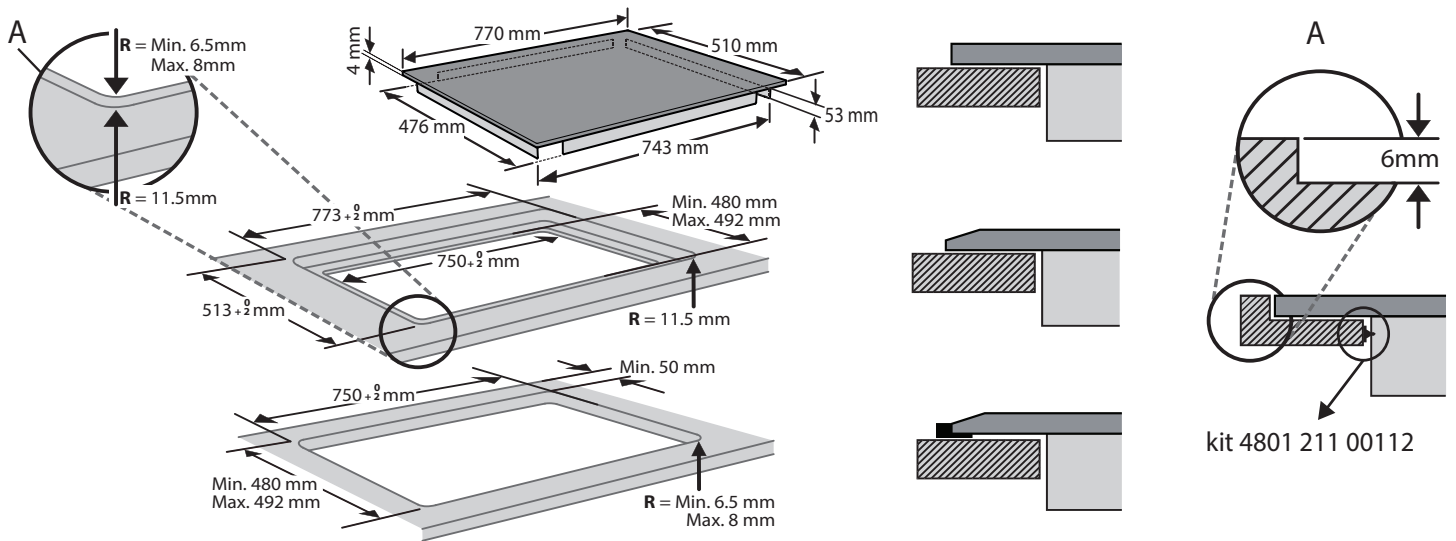
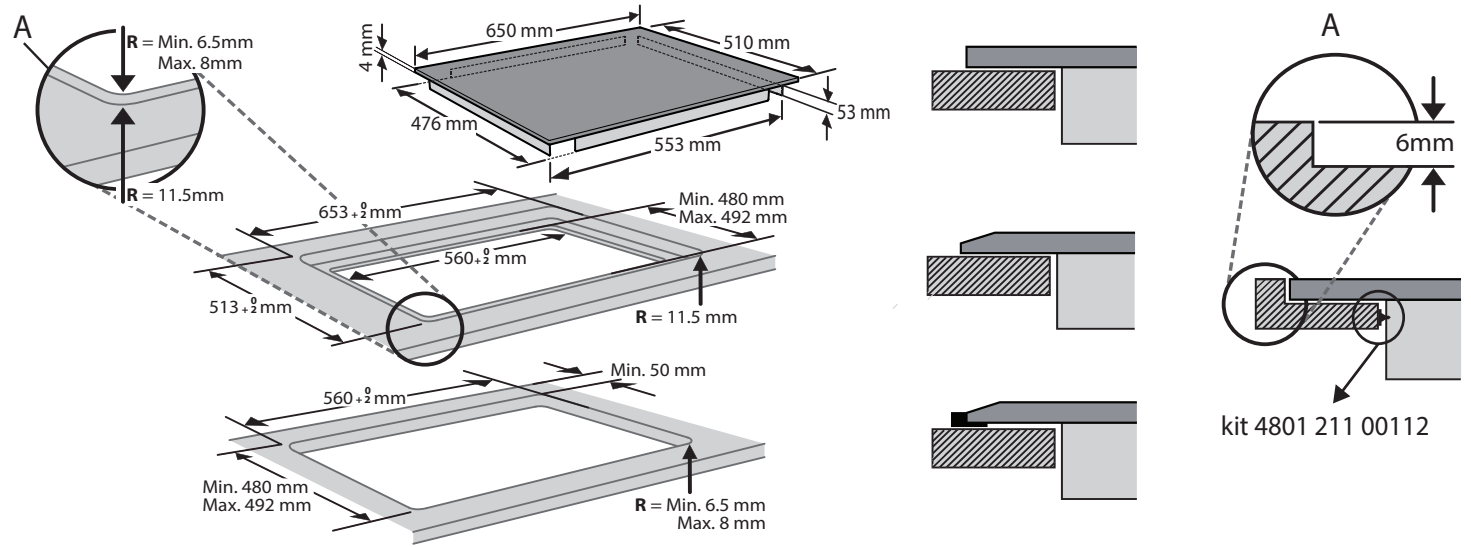
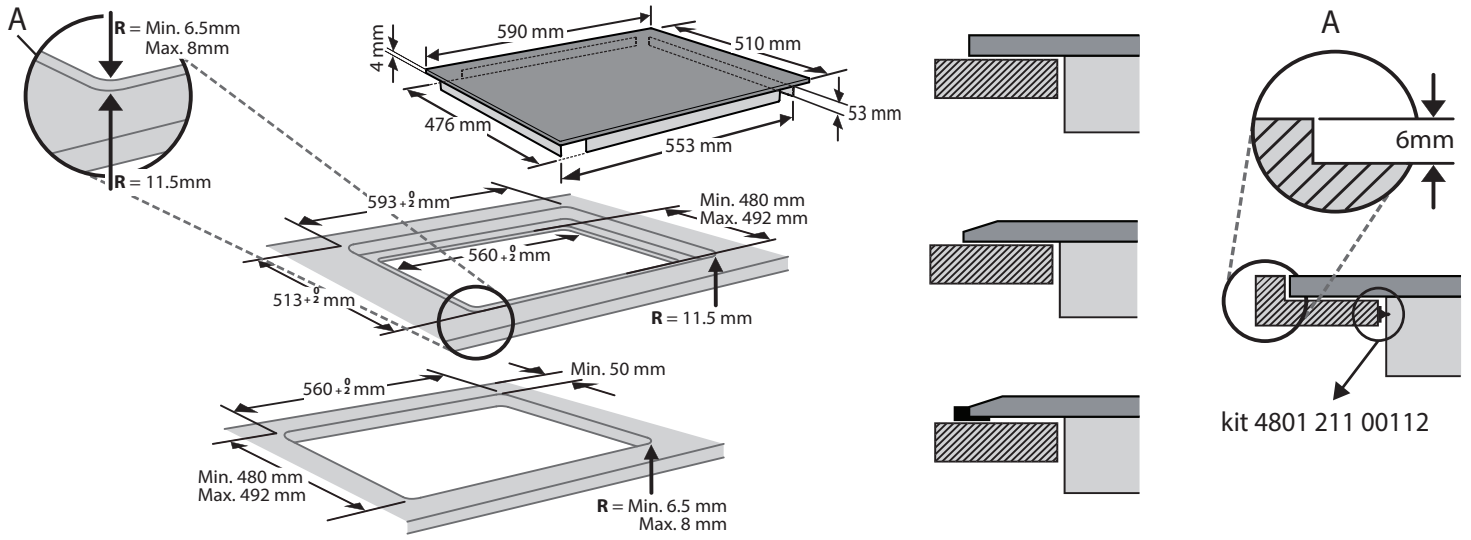
- servisní číslo (číslo za slovem „Service“ na typovém štítku). Servisní číslo je uvedeno i v záruční knížce;

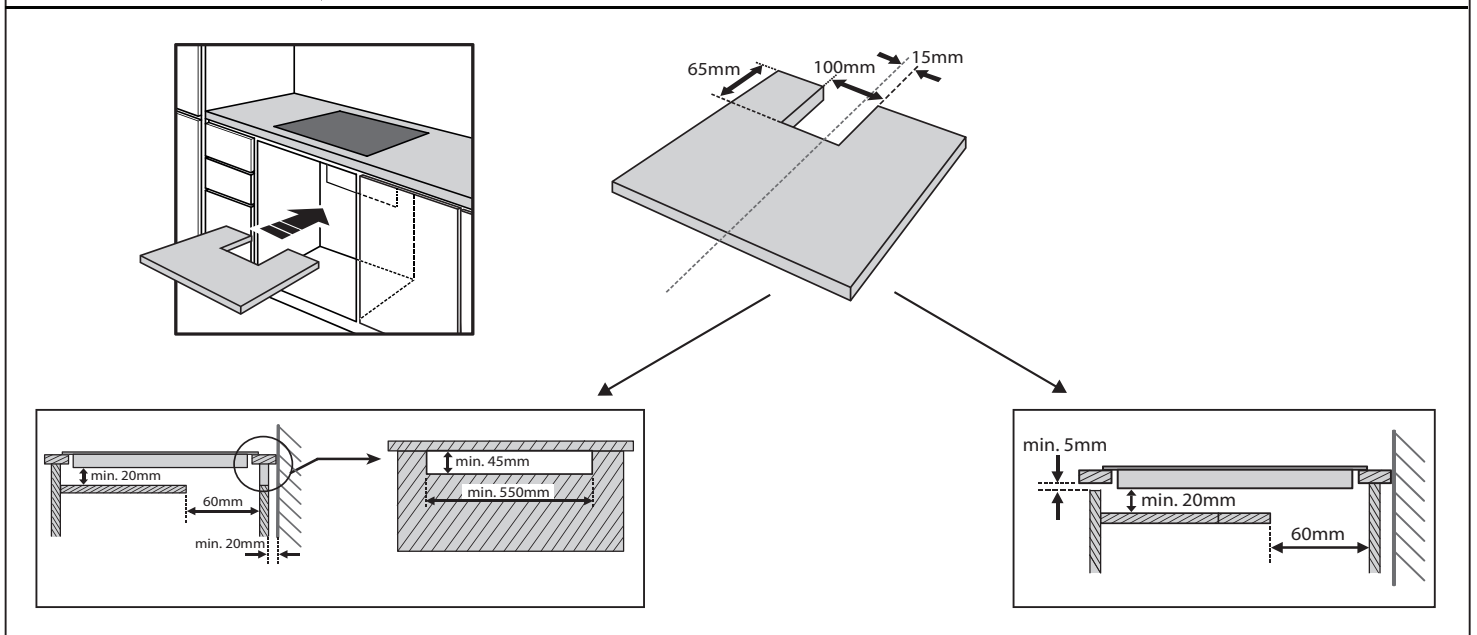
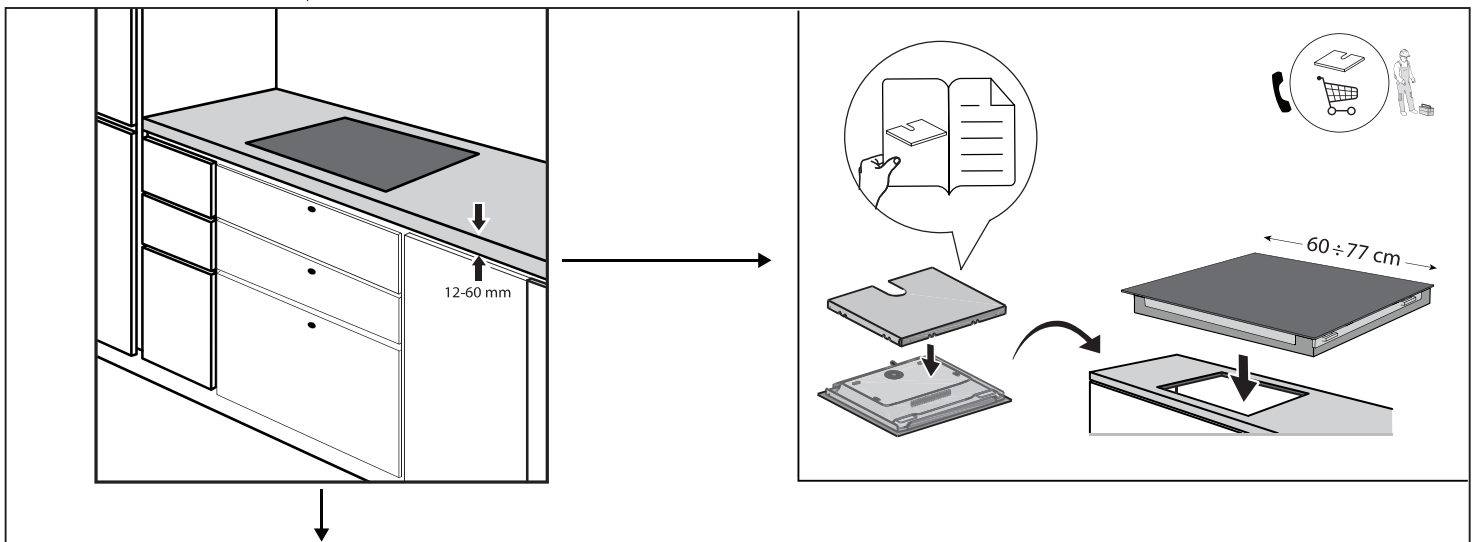
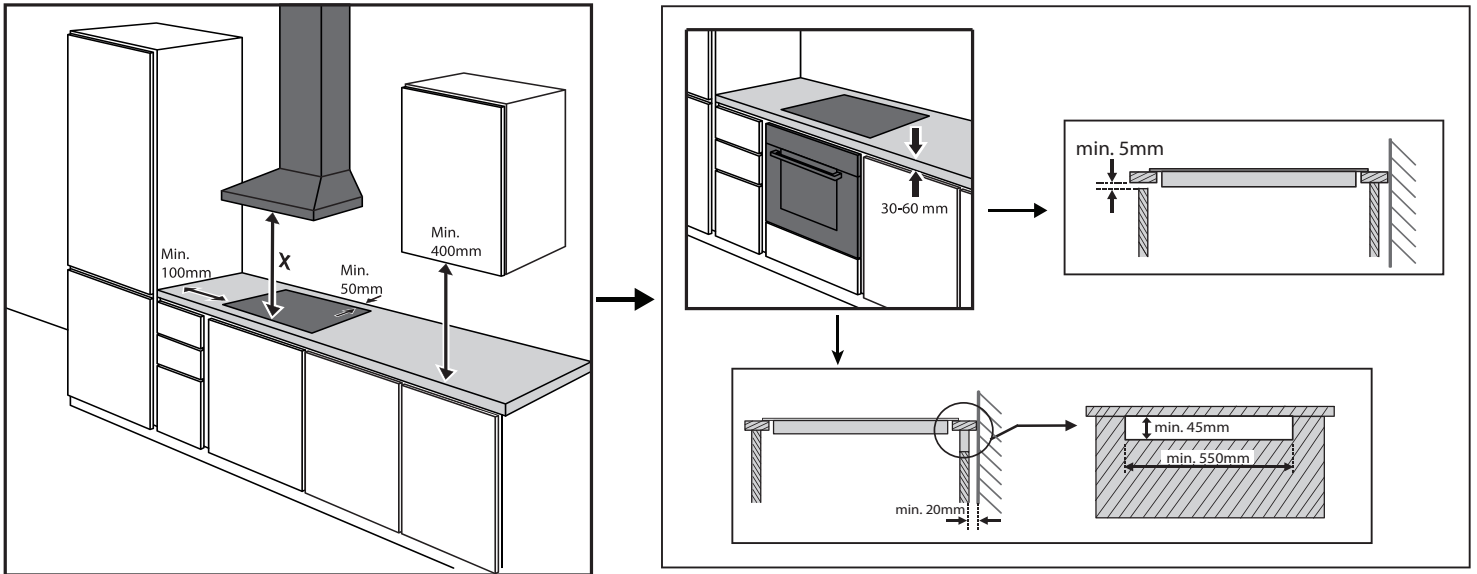


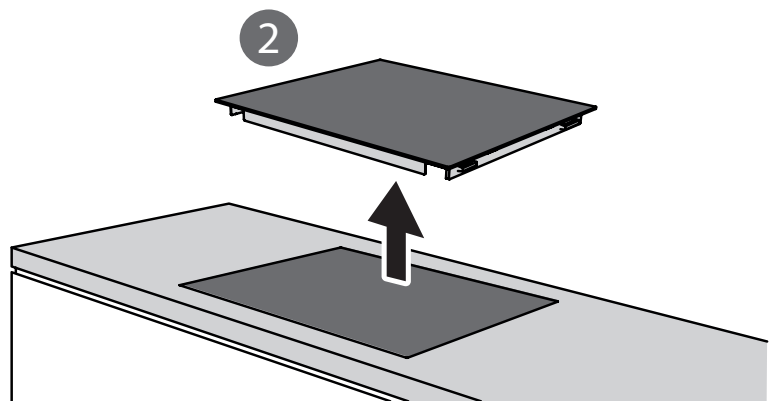
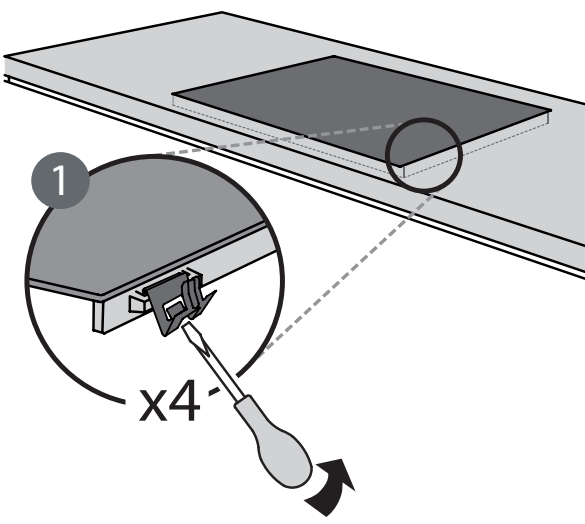
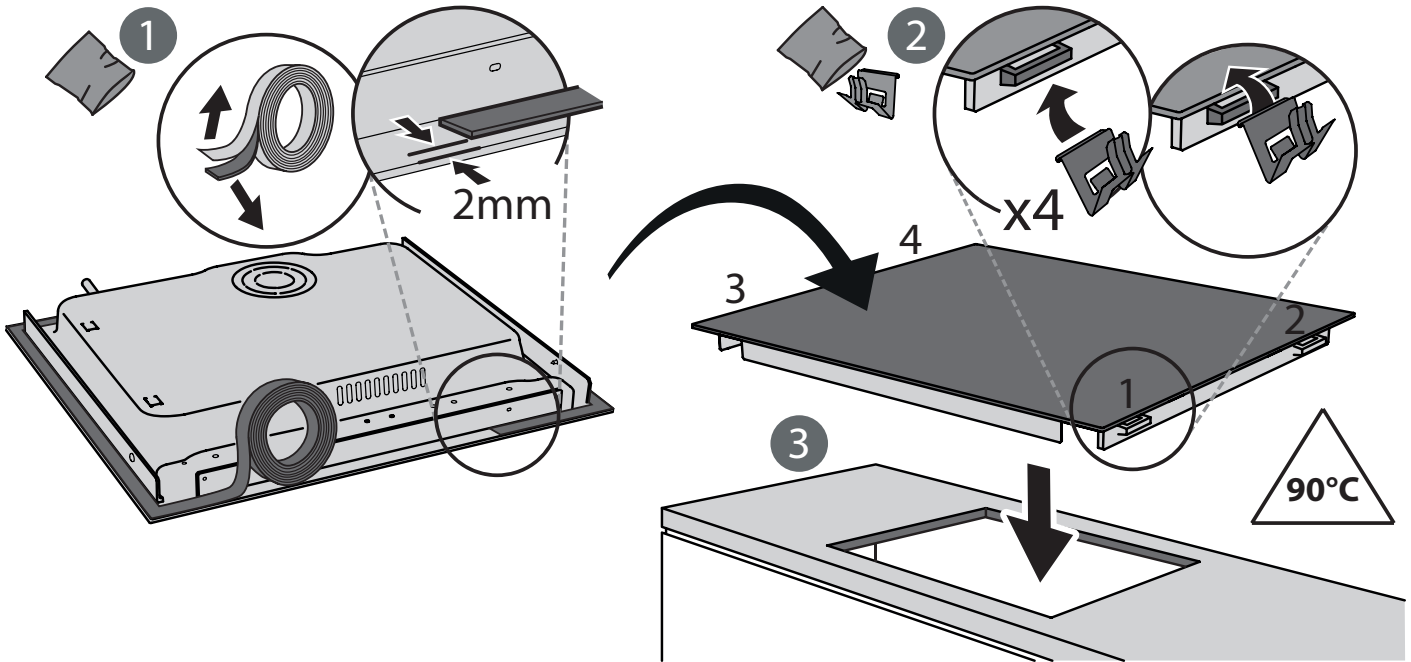
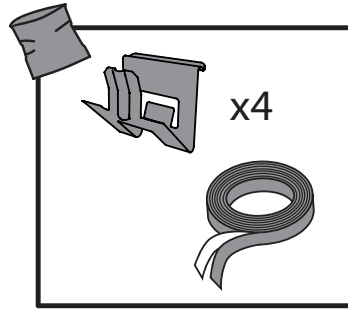
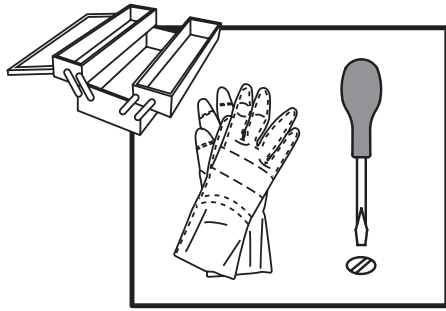
- svou úplnou adresu;
- své telefonní číslo.

Jestliže je nutná oprava, obraťte se na autorizované servisní středisko, abyste měli jistotu, že budou použity originální náhradní díly a oprava bude provedena správně).

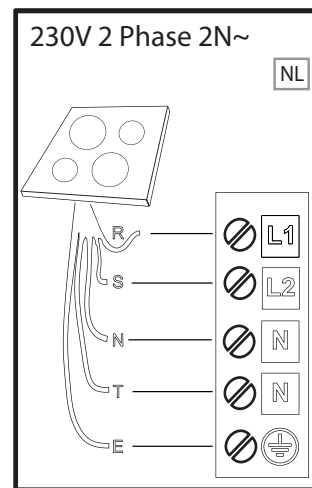
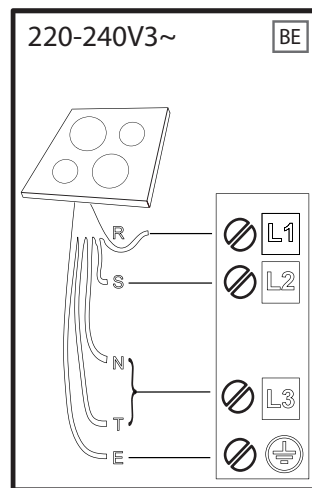
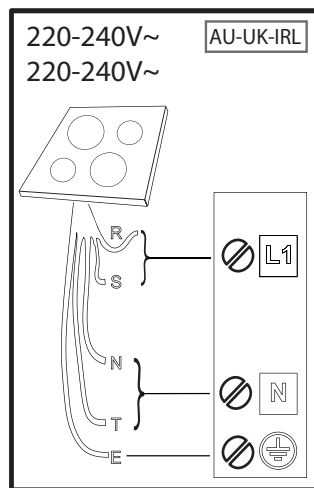
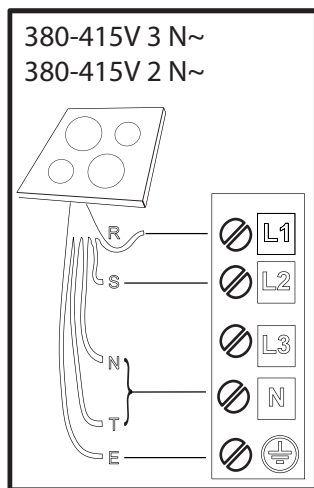
V případě provádění instalace do zdi kontaktujte servisní středisko poprodejních služeb za účelem vyžádání soupravy šroubů 4801 211 00112.











**R**

black-nero-negro-preto-μαύρος-must-melns-juodas-czarny-schwarz-noir-zwart-negru  
черно-црн-črna-crno-черный-чорний-қара-černá-čierna-fekete-svart-musta-svart-sort  
siyah-dubh

**S**

brown-marrone-marrón-marrom-καφέ-pruun-brūns-rudas-brązowy-braunen-brun-bruin  
maro-кафяв-браон-rjava-smeđ-коричневый-коричневий-қоңыр-hnědý-hnedý-barna  
brunt-ruskea-brunt-brun-kahverengi-donn

**T**

blue (gray)-blu (grigio)-azul (gris)-azul (cinza)-μπλε (γκρι)-sinine (hall)-zila (pelēka)  
mėlyna(pilkas)-niebieski (szary)-blau (grau)-bleu (gris)-blauw (grijs)-albastru (gri)  
синь (сиво)-плава (сива)-modro(sivo)-plava (siva)-синий (серый)-синий (сірий)  
көк (сұр)-modrý (šedá)-modrý(sivá)-kék (szürke)-blå (grå)-sininen (harmaa)-blå (grå)  
blåt (gråt)-mavi (gri)-gorm (liath)

 = **E**

yellow/green-giallo/verde-amarillo/verde-amarelo/verdekίτρινο/πράσινο-kollane/roheline  
dzeltens/zaš-geltona/žalia-żółty/zielony-gelb/grün-jaune/vert-geel/groen-galben/verde  
жълто/зелено-жуто/зелена-rumeno/zeleno-žuto/zelena-желтый/зеленый-gul/grønn  
жовтий/зелений-жасыл/сары-žlutá/zelená-žltá/zelená-sárga/zöld-keltainen/vihreä  
gul/grön-gul/grøn-sarı/yeşil-buí/glas

**N**

blue-blu-azul-azul-μπλε-sinine-zila-mėlyna-niebieski-blau-bleu-blauw-albastru-синь  
плава-modro-plava-синий-синий-көк-modrý-modrý-kék-blå-sininen-blå-blåt-mavi-gorm



400011502978