



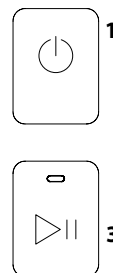
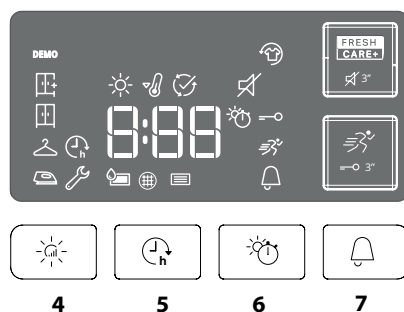
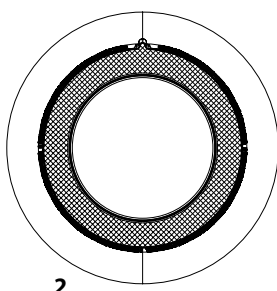
DĚKUJEME VÁM, ŽE JSTE SI ZAKOUPILI VÝROBEK ZNAČKY WHIRLPOOL. Přejete-li si získat plnou podporu, zaregistrujte svůj výrobek na [www.whirlpool.eu/register](http://www.whirlpool.eu/register)



Před použitím spotřebiče si pečlivě přečtěte Bezpečnostní pokyny.

## OVLÁDACÍ PANEĽ

- 1 Zapnuto/Vypnuto (při dlouhém stisku: Reset)
  - 2 Programátor
  - 3 Start/Pauza
- Tlačítka možností\***
- 4 Úroveň sušení
  - 5 Odložený start
  - 6 Časované sušení
  - 7 Konec cyklu
  - 8 Rychlé (při dlouhém stisku Zámek tlačítek)
  - 9 FreshCare+ (při dlouhém stisku Mute)



\*Poznámka: u některých modelů mohou být použity místo ikon plné texty.

## UKAZATELE

**Úroveň sušení:** ☀ Sušení k žehlení - 👤 Na ramínko - 📦 Sušení k uložení - 📦 Extra Sušení

**Fáze cyklu:** ☀ Sušení - 🌬 Chlazení - ⏸ Konec cyklu

**Vyprázdněte nádobu na vodu** - 🧼 **Vyčistěte dveřní filtr** - 📄 **Vyčistěte spodní filtr** -

Viz oddíl Problémy a jejich řešení: 🛠 **Závada:** Zavolat servis. **DEMO Demo režim**

## PRVNÍ POUŽITÍ

Zkontrolujte, zda je nádrž na vodu správně zasunuta. Ujistěte se, že je odpadní hadice na zadní straně sušičky správně upevněna, a to buď k nádrži na vodu, nebo ke kanalizačnímu systému.

Sušičku je třeba instalovat do místnosti s teplotou v rozsahu 5 až 35 °C, aby byl zajištěn její řádný provoz.

Před použitím vaší sušičky se ujistěte, že stála ve svislé poloze nejméně 6 hodin.

## OTEVŘENÍ DVEŘÍ BĚHEM PRACOVNÍHO CYKLU

Prádlo lze v průběhu cyklu kontrolovat a suché kusy vyjmout, zatímco se zbytek dál suší. Po zavření dvířek stiskněte tlačítko „Zapnout/Vypnout“ a spotřebič bude pokračovat. Pro potřeby šetření energií i časem nechte dvířka zavřená až do konce cyklu.

## BĚŽNÉ POUŽÍVÁNÍ

**Budete-li se řídit těmito pokyny, docílíte MAXIMÁLNÍCH výsledků:**

- **nezapomeňte po každém cyklu sušení vyprázdnit zásobník vody.**

- **nezapomeňte po každém cyklu sušení vyčistit filtry.**

**Viz část Údržba a čištění.**

1. Zapojte sušičku do zásuvky.
2. Otevřete dvířka a vložte prádlo; Vždy se řiďte pokyny na cedulkách oděvů a pokyny ohledně maximální kapacity daného programu. Vyprázdněte kapsy. Ujistěte se, že se vám prádlo nezaseklo mezi dvířky a/nebo ve filtru dvířek. Nevkládejte věci, ze kterých odkapává voda. V sušičce nesušte velké, nadrozměrné předměty.
3. Zavřete dvířka.
4. Stiskněte tlačítko "Zapnout/Vypnout".
5. Zvolte nejvhodnější program pro druh látky, ze které je dané oblečení.
6. V případě potřeby si vyberte z možností.
7. Sušení spusťte tlačítkem "Start/Pauza".
8. Po skončení sušícího cyklu zapípá zvukové znamení. Indikátor na ovládacím panelu značí konec cyklu. Prádlo ihned vyjměte, aby se nepomačkalo.
9. Stroj vypněte stisknutím tlačítka "Zapnout/Vypnout", otevřete dvířka a vyndejte oblečení. Pokud spotřebič nevypnete ručně, zhruba čtvrt hodiny po konci cyklu se kvůli šetření energie vypne automaticky.

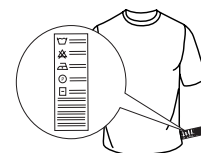
Některé programy/možnosti jsou v souladu se systémem "Proti pomačkání". Znamená to, že po několik hodin po skončení sušícího cyklu se buben v pravidelných intervalech otáčí, aby se zabránilo pomačkání.

V případě výpadku proudu je nutné stisknout tlačítko "Zapnout/Vypnout" a cyklus tak restartovat.

## VISAČKY NA PRÁDLE

Zkontrolujte visačky na prádlo, zejména při jeho prvním vložení do sušičky. Níže uvádíme nejpoužívanější symboly:

- Může se sušit v sušičce.
- Nesušit v sušičce.
- Sušit při vysoké teplotě.
- Sušit při nízké teplotě.



## PROGRAMY

Doba trvání těchto programů závisí na množství náplně, na typu textilu, rychlosti odstředivky, která byla použita při praní a od dalších zvolených možností. **U modelů s displejem se čas trvání cyklů zobrazuje na ovládacím panelu.** Čas zbývající do konce se během cyklu sušení nepřetržitě monitoruje a aktualizuje, aby se zobrazoval co nejpřesnější odhad. Možnost použití – Pokud u automatických cyklů bývá všechno vaše prádlo sušší nebo vlhčí, než požadujete, pomocí speciální funkce můžete stupeň vysušení zvýšit nebo snížit.

### **Eco** **kg Max\***

Standardní program na bavlnu vhodný k sušení normálně mokrého bavlněného prádla. Z hlediska spotřeby energie nejefektivnější program k sušení normálně mokrého bavlněného prádla. Hodnoty na energetickém štítku vycházejí z tohoto programu.

**POZNÁMKA:** Aby bylo zajištěno optimální využití energie, je tento cyklus v rámci výchozího nastavení nastaven na úroveň „Sušení k uložení“. Pro vyšší stupeň usušení doporučujeme použít cyklus Bavlna.

### **Bavlna** **kg Max\***

Cyklus je vhodný pro sušení všech druhů bavlněného prádla, které je připraveno k uložení do skříně.

### **Mix** **kg 4**

Tento program je ideální pro sušení bavlněných a syntetických textilií současně, se stupněm sušení usnadňujícím žehlení.

### **Ložní prádlo** **kg Max\***

Sušení bavlněného ložního povlečení.

### **Přikrývky**

Pro sušení objemných kusů jako například peřina.

### **Košile** **kg 3**

Tento program je určen pro košile z bavlny nebo směsí bavlny se syntetickými vlákny.

### **Jeans** **kg 3**

Pro sušení bavlněného denimového oblečení a oděvů vyrobených z odolných materiálů typu denim, jako jsou kalhoty či bundy.

### **Snadné žehlení**

Tento cyklus uvolňuje vlákna a usnadňuje tak žehlení a skládání. Vhodné pro menší objemy mokrého i suchého bavlněného prádla či látek s příměsí bavlny. Nepoužívejte na stále mokré oblečení.

### **Osvěžení**

Krátký program určený k regeneraci vláken a textilií studeným vzduchem. Nepoužívejte na ještě vlhké textilie. Může se používat s libovolným objemem náplně, ale nejúčinnější je s malými náplněmi. Cyklus trvá cca 20 minut.

### **Rychlé 30'** **kg 0.5**

K sušení bavlněných textilií po odstředění v pračce na vysokých otáčkách.

### **Sport** **kg 4**

Pro sušení sportovních oděvů vyrobených z umělých vláken nebo bavlny.

### **Hedvábí** **kg 0.5**

Jemné sušení hedvábných oděvů.

### **Vlna** **kg 1**

Pro sušení vlněných textilií. Doporučuje se textil před sušením obrátit naruby. Nejhrubší okraje, které zůstanou vlhké, nechte dosušit přirozeně na vzduchu.

### **Jemné prádlo** **kg 2**

Pro sušení jemných tkanin, které vyžadují šetrné zacházení.

### **Syntetika** **kg 4**

Pro sušení syntetických tkanin.

**\*MAX. NÁPLŇ 8 Kg (Dosušení prádla)**


## MOŽNOSTI

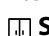
Těmito tlačítky si můžete přizpůsobit zvolený program na míru podle svých osobních potřeb. Ne všechny možnosti jsou k dispozici pro všechny programy. Některé možnosti nemusí být kompatibilní s těmi, které jste si zvolili dříve; V takovém případě vás na to upozorní zvukový signál a/nebo blikající indikátory. Pokud je možnost k dispozici, zůstane její indikátor rozsvícený. Program může mít zapamatované některé možnosti zvolené v předchozích cyklech.


### **Úroveň sušení**

Úroveň vysušení prádla zvolíte opakovaným tisknutím příslušného tlačítka, až dokud se nenavolí požadovaná úroveň. Ukazatel signalizuje úroveň, která je navolena.

 **Sušení k žehlení:** velmi jemné sušení. Prádlo se bude snadněji žehlit ihned po ukončení cyklu.

 **Na ramínko** míra vysušení určena pro velmi jemné textilie, které se hned vyvěsí.

 **Sušení k uložení:** prádlo bude připraveno k poskládání a uložení do skříně.

 **Extra sušení:** používá se pro oděvy, které se budou oblékat ihned po skončení cyklu.

### **Časované sušení**

Tato možnost nabízí volbu času trvání sušení. Opakovaně tiskněte příslušné tlačítko, dokud se nenavolí požadovaný čas trvání sušení. Ukazatel na ovládacím panelu ukazuje čas, který je právě navolený.

### **Odložený start**

Tato možnost nabízí odklad oproti začátku cyklu.

Opakovaně tiskněte příslušné tlačítko, dokud se nenavolí požadovaný časový odklad. Po dosažení nejvyššího přípustného času další stisknutí tlačítka vede ke zrušení nastavení. Ukazatel na ovládacím panelu ukazuje čas, který je právě navolený. Po stisknutí tlačítka start/pauza: stroj signalizuje čas zbývající do spuštění cyklu. V případě otevření dvířek musíte po jejich zavření zase stisknout tlačítko Start/Pauza.

### **Rychlé**

Umožňuje rychlejší sušení.

### **FreshCare+**

V prádle ponechaném uvnitř bubnu po skončení cyklu se mohou začít šířit bakterie. Tato možnost tomu předchází tím, že hlídá teplotu a jemně otáčí bubnem. Tento režim potrvá přibližně 6 hodin po skončení cyklu. Toto nastavení zůstane mezi uchovanými informacemi o posledním cyklu. Pokud toto použijete společně s odloženým startem, proběhne v této fázi prevence zmačkání formou pravidelného otáčení bubnu.

### **—O Zámek tlačítek**

Tato možnost nabízí zablokování všech ovladačů na zařízení s výjimkou tlačítka Zapnuto/Vypnuto.

Zapnutý stroj:

- Pro aktivaci této možnosti podržte stisknuto tlačítko, dokud stroj nevyšle signál o aktivaci možnosti.
- Pro deaktivaci této možnosti podržte stisknuto tlačítko, dokud stroj nevyšle signál o její deaktivaci. Jestliže byla tato možnost navolena v předchozím sušení, zůstane nastavená v paměti.

### **Konec cyklu**

Tato možnost znamená, že po skončení cyklu zazní dlouhé zvukové znamení. Používá se za předpokladu, že standardní bzučák nebude slyšet. Jestliže byla tato možnost navolena v předchozím sušení, zůstane nastavení v paměti.

### **Mute**

Tato možnost nabízí vypnutí veškeré zvukové signalizace na ovládacím panelu. Aktivní zůstanou pouze hlášení poruch:


- pro aktivaci této možnosti podržte stisknuto tlačítko dokud se nerozsvítí příslušný ukazatel.
- pro deaktivaci této možnosti podržte stisknuto tlačítko dokud příslušný ukazatel nezhasne.

## ÚDRŽBA A ČIŠTĚNÍ

**VAROVÁNÍ:** Při čisticích a údržbářských procedurách sušičku vypojte ze zásuvky.

 **Vyprázdnění sběrné nádržna vodu po každém sušení (viz obrázek A).**

Vyberte nádobku ze sušičky a vyprázdněte ji do umyvadla nebo do jiného vhodného odtoku, následně je vraťte na místo. Sušičku nikdy nepoužívejte bez sběrné nádobky.

 **Čištění dveřního filtru po každém sušení (viz obrázky B).**

Vyjměte filtr a vyčistěte ho od případných usazenin na povrchu tak, že ho umyjete pod tekoucí vodou nebo vyčistíte vysavačem. Pro dosažení optimálního výkonu všechny filtry předtím, než je vložíte zpět na místo, vysušte. **Sušičku nikdy nepoužívejte bez filtru.**

Jak vyjmout dveřní filtr:

1. Otevřete dvířka a vytáhněte filtr směrem nahoru.
2. Otevřete filtr a vyčistěte všechny části od nánosů. Vraťte filtr na místo; ujistěte se, že je řádně osazený na doraz s těsněním sušičky.

 **Čištění spodního filtru po rozsvícení příslušného ukazatele (viz obrázky C).**

Vyjměte filtr a vyčistěte ho od případných usazenin na povrchu tak, že ho umyjete pod tekoucí vodou nebo vyčistíte vysavačem. Nicméně se doporučuje čistit tento filtr po každém sušení, aby byl sušící výkon optimální. **Sušičku nikdy nepoužívejte bez filtru.**

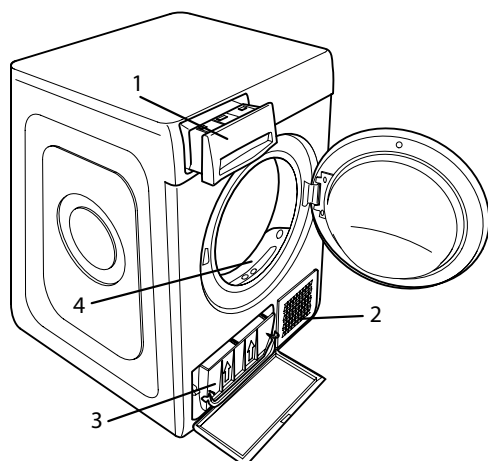
Jak vyjmout spodní filtr:

1. Otevřete spodní dvířka.
2. Uchopte rukojeť a vytáhněte spodní filtr.
3. Otevřete zadní stěnu filtru a odstraňte případné usazeniny z vnitřní plochy sítky.
4. Vyčistěte komoru spodního filtru aniž by jste se přímo dotýkali plíšků.
5. Zavřete zadní stěnu spodního filtru a zasuňte na místo; zkontrolujte přítom, zda dokonale sedí.
6. Posuňte rukojeť filtru dolů a zamkněte spodní dvířka.
7. Ujistěte se, že je otvory pro nasávání vzduchu volný. .

**Filtry mají pro sušení zásadní význam. Jejich úlohou je zachytit usazeniny, které se vytvářejí během sušení. Pokud by se filtry ucpaly, proudění vzduchu sušičkou by bylo značně problematické: prodloužily by se tím čas trvání sušení, vzrostla by spotřeba energie a mohlo by dojít k poškození sušičky. Jestliže se tyto operace nebudou provádět správným způsobem, nebude možné sušičku uvést do chodu.**

## POPIS PRODUKTU

1. Nádrž na vodu
2. Otvory pro nasávání vzduchu
3. Spodní filtr
4. Dveřní filtr



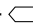

## PŘEPRAVA A MANIPULACE

Sušičku nikdy nezdvíhejte za vrchní část.

1. Odpojte sušičku od sítě.
2. Odstraňte veškerou vodu ze zásobníku.
3. Ujistěte se, že jsou dvířka a zásobník na vodu důkladně uzavřené.
4. Je-li vypouštěcí hadice napojena na kanalizační systém, opětovně ji připevněte na zadní stranu sušičky (viz Průvodce instalací).

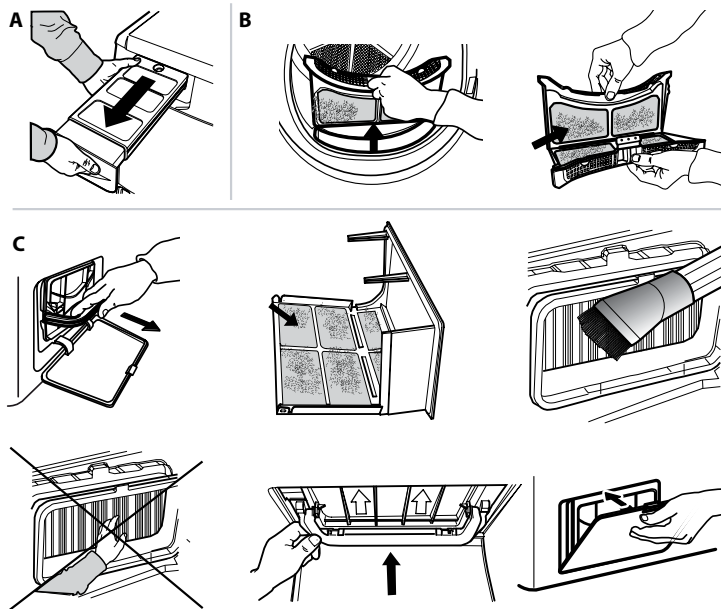
### Čištění sušičky

- Vnější kovové, plastové i gumové části lze čistit mokřím hadříkem.
- Přední mřížku pro nasávání vzduchu čistěte pravidelně (každých 6 měsíců) vysavačem, abyste z ní odstranili veškeré žmolky, chomáčky nebo zbytky prachu. Občas také odstraňte vysavačem zbytky žmolků z oblasti filtrů.
- Nepoužívejte rozpouštědla ani abraziva.

| Příkon  |    |      |        |
|---|----|------|--------|
| Ve vypnutém stavu (Po) - Watt   |    |      | 0.42   |
| V pohotovostním stavu (PI) - Watt   |    |      | 2.00   |
| Programy  | Kg | kWh  | Minuty |
| Eco*   | 8  | 1.85 | 194    |
| Eco    | 4  | 1.14 | 135    |
| Syntetika   | 4  | 0.73 | 95     |
| * Referenční program pro energetický štítek, tento program je vhodný pro sušení bavlněného prádla a jedná se o nejučinnější program pro bavlnu z hlediska spotřeby energie. (Počáteční standardní nastavení). |    |      |        |

### Instalace s tepelným čerpadlem

Tepelné čerpadlo používá skleníkové plyny, které se nacházejí v hermeticky zaplombované jednotce. V této zaplombované jednotce se nachází 0.18 kg plynu R134a. GWP = 604 (1 t CO<sub>2</sub>).



V případě poruchy si ještě předtím, než zavoláte centrum zákaznické podpory, prostudujte následující tabulku. Shledané anomálie jsou často málo závažné a lze je vyřešit během několika minut.

| Chyba                                     | Možná příčina  | Postup  |
|---|--|---|
| Sušička se nechce zapnout.                | Zástrčka není správně zapojena do elektrické zásuvky.  | Zasuňte zástrčku do síťové zásuvky.   |
|   | Elektrická zásuvka je vadná.   | Pokuste se do stejné zásuvky připojit jiný elektrický spotřebič. Nepoužívejte k připojení do elektrické sítě zařízení jako jsou adaptéry nebo prodlužovačky.  |
|   | Došlo k přerušení dodávky elektrického proudu.   | Počkejte, než bude obnoven přívod proudu a v případě potřeby opět sepněte pojistky.   |
| Sušička se nechce uvést do činnosti.      | Nejsou řádně zavřená dvířka.   | Zavřete dvířka.   |
|   | Byl navolen odložený start cyklu.  | Pro stroje s touto funkcí: počkejte, až uplyne nastavený čas odkladu startu nebo vypněte stroj, aby se nastavení vynulovalo. Přečtěte si oddíl Možnosti.  |
|   | Nebylo stisknuto tlačítko Start/Pauza pro spuštění programu.                                       | Stiskněte tlačítko Start/Pauza.   |
| Prádlo je po dokončení cyklu mokré.       | Malá náplň.  | Automatický program nedetekoval požadovanou konečnou vlhkost a sušička program dokončí a zastaví se. Pokud k tomu dojde, jednoduše vyberte další krátkou dobu sušení, popřípadě vyberte možnost „extra suché“, pokud je tato možnost k dispozici.   |
|   | Velké dávky nebo těžší tkaniny.  | Stupně vysušení lze měnit podle požadované míry usušení. Možnost „Extra sušení“ se doporučuje pro oblečení, které lze hned oblékat.   |
| Příliš dlouhé časy sušení.                | Nebyla provedena potřebná údržba.  | Přečtěte si oddíl ÚDRŽBA A ČIŠTĚNÍ a proveďte požadované operace.   |
|   | Navolený program, čas a/nebo úroveň sušení nejsou vhodné pro daný typ nebo objem náplně v sušičce. | Přečtěte si oddíl Programy a možnosti, kde si můžete vybrat nejvhodnější program a možnosti pro dané textilie.  |
|   | Textilie jsou příliš mokré.  | Proveďte prací cyklus s odstředěním ve vysokých otáčkách, aby se vyždímalo co nejvíc vody.  |
|   | Příčinou může být přetížení sušičky.   | Přečtěte si oddíl Programy, kde zjistíte maximální příslušnou hmotnost náplně pro každý program.  |
| Program nebyl dokončen.                   | Pokojevá teplota.  | Doba schnutí může trvat déle, pokud je pokojová teplota v rozsahu 14–30 °C.   |
|   | Mohlo dojít k přerušení dodávky elektrického proudu.   | V případě přerušení dodávky elektrického proudu musíte stisknout tlačítko Start/Pauza, aby se cyklus zrestartoval.  |
| <b>Světelné ukazatele</b>                 |  |   |
| <b>Nádrž na vodu</b>                      | Sběrná nádrž na vodu je plná.  | Vyprázdněte nádržku na vodu. Přečtěte si oddíl ÚDRŽBA A ČIŠTĚNÍ.  |
| <b>Dveřní filtr</b>                       | Porucha proudění vzduchu nezbytného pro práci stroje.  | Vyčistěte dveřní filtr a zkontrolujte, zda je otvory pro nasávání vzduchu volný. Jestliže se tyto operace nebudou provádět správným způsobem, může se sušička poškodit. Přečtěte si oddíl ÚDRŽBA A ČIŠTĚNÍ.   |
| <b>Spodní filtr*</b>                      | Spodní filtr se musí vyčistit.   | Vyčistěte spodní filtr. Přečtěte si oddíl ÚDRŽBA A ČIŠTĚNÍ.   |
| <b>DEMO</b><br>Cyklus trvá několik minut. | Sušička je v režimu DEMO. Svítí ukazatel DEMO.   | Vypněte režim Demo. Následující operace musí být provedeny po sobě, bez prodlev. Zapněte a následně vypněte stroj. Stiskněte tlačítko Start/Pauza, dokud neuslyšíte zvukové znamení. Opět zapněte stroj. Ukazatel „DEMO“ bliká a potom zhasne.  |
| Symbol anglického klíče označuje poruchu. | Snímače stroje zaznamenaly poruchu.  | Vypněte sušičku a odpojte ji od elektrického napájení. Ihned otevřete dvířka a vyložte prádlo, aby se rozptýlilo teplo. Počkejte přibližně 15 minut. Připojte sušičku opět k elektrické síti, naložte prádlo a znovu spusťte cyklus sušení.<br><b>Jestliže problém přetrvává, kontaktujte centrum zákaznické podpory, kde oznámíte abecedně-číselné kódy, které blikají na displeji.</b><br><b>Například F3 a E2.</b> |

\*Poznámka: některé modely jsou samočistící; nejsou vybaveny spodním filtrem - přečtěte si oddíl ÚDRŽBA A ČIŠTĚNÍ.



**Firemní zásady, standardní dokumentaci, objednávky náhradních dílů a další informace o výrobku získáte:**

- návštěvou našeho webu [docs.whirlpool.eu](http://docs.whirlpool.eu) a [parts-selfservice.whirlpool.com](http://parts-selfservice.whirlpool.com)
- pomocí naskenování QR kódu,
- případně **kontaktujte náš poprodejní servis** (telefonní číslo najdete v záručním listě). Při kontaktování našeho poprodejního servisu prosím uveďte kódy na identifikačním štítku produktu.

