

concept

Akumulátorový ruční vysavač

Akumulátorový ručný vysávač

Odkurzacz ręczny akumulatorowy

Akkumulátoros kézi porszívó

Akumulatora rokas putekļsūcējs

Cordless hand-held vacuum cleaner

Akku-Handstaubsauger

Aspirateur à main rechargeable

Aspirapolvere manuale ad accumulatore

Aspiradora de mano a batería

Aspirator de mână cu acumulator



VP4350 | VP4351 | VP4352 | VP4353 | VP4354

CZ

SK

PL

HU

LV

EN

DE

FR

IT

ES

RO

PODĚKOVÁNÍ

Děkujeme Vám, že jste si zakoupili výrobek značky Concept a přejeme Vám, abyste byli s naším výrobkem spokojeni po celou dobu jeho používání.

Před prvním použitím prostudujte pozorně celý návod k obsluze a potom si jej uschovejte. Zajistěte, aby i ostatní osoby, které budou s výrobkem manipulovat, byly seznámeny s tímto návodem.

Technické parametry					
	VP4350	VP4351	VP4352	VP4353	VP4354
Napětí akumulátoru	7,4 V	11,1 V	14,8 V	18,5 V	22,2 V
Napětí nabíjecího adaptéru	Vstup: 100-240 V~, 50/60 Hz, 0,4 A; Výstup: 9,6 V DC, 500 mA	Vstup: 100-240 V~, 50/60 Hz, 0,4 A; Výstup: 14 V DC, 500 mA	Vstup: 100-240 V~, 50/60 Hz, 0,4 A; Výstup: 18 V DC, 500 mA	Vstup: 100-240 V~, 50/60 Hz, 0,4 A; Výstup: 22 V DC, 500 mA	Vstup: 100-240 V~, 50/60 Hz, 0,4 A; Výstup: 27 V DC, 500 mA
Příkon	50 W	80 W	100 W	110 W	150 W
Hlučnost	68 dB	70 dB	72 dB	74 dB	76 dB
Doba úplného nabíjení	4-5 hod	4-5 hod	4-5 hod	4-5 hod	4-5 hod
Doba provozu	cca 20 min	cca 20 min	cca 20 min	cca 22 min	cca 22 min

DŮLEŽITÁ BEZPEČNOSTNÍ UPOZORNĚNÍ

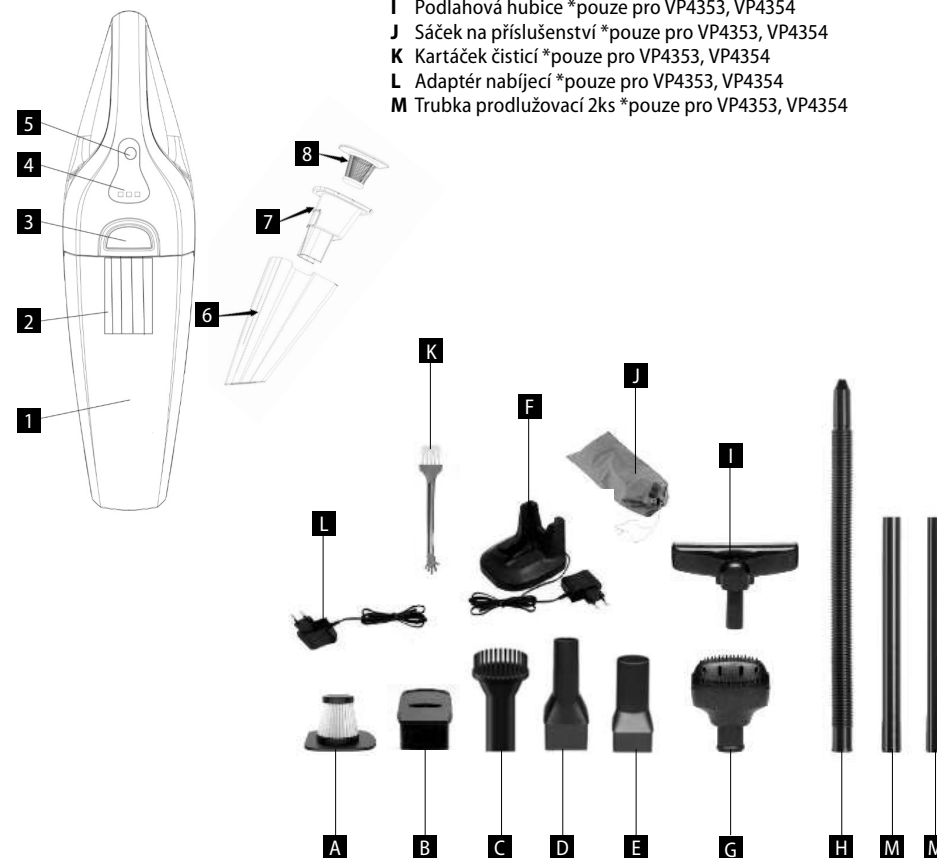
- Nepoužívejte spotřebič jinak, než je popsáno v tomto návodu.
- Ověřte, zda připojované napětí odpovídá hodnotám na typovém štítku nabíjecího adaptéru.
- Nenechávejte spotřebič bez dozoru, pokud je zapnutý.
- Při vypořádání nabíjecího adaptéru ze zásuvky elektrického napětí nikdy netahejte za přírodní kabel, ale uchopte nabíjecí adaptér a tahem jej vypojte.
- Nedovolte dětem a nesvéprávným osobám se spotřebičem manipulovat, používejte ho mimo jejich dosahu.
- Dbejte zvýšené opatrnosti, pokud je spotřebič používán v blízkosti dětí.
- Nedovolte, aby byl spotřebič používán jako hračka.
- Nepoužívejte jiné příslušenství, než je doporučeno výrobcem.
- Nepoužívejte nabíjecí adaptér s poškozeným přírodním kabelem či zástrčkou, nechte závadu neprodleně odstranit autorizovaným servisním střediskem.
- Držte spotřebič stranou od zdrojů tepla, jako jsou radiátory, trouby a podobně. Chraňte jej před přímým slunečním zářením, vlhkostí.

- Nesahejte na spotřebič vlhkýma nebo mokřýma rukama.
- Nevkládejte žádné předměty do otvorů. Nepoužívejte spotřebič, je-li ucpán jakýkoli jeho otvor.
- Dbejte zvýšené opatrnosti při vysávání na schodech.
- Jestliže dojde k ucpání sacího otvoru spotřebiče, vypněte spotřebič a odstraňte nečistoty před dalším zapnutím.
- Při nasazování příslušenství, během čištění nebo v případě poruchy vypněte spotřebič a vypojte nabíjecí adaptér ze zásuvky elektrického napětí.
- Spotřebič je vhodný pouze pro použití v domácnosti, není určen pro komerční použití.
- Nevysávejte nic hořícího, jako jsou cigarety, zápalky nebo horký popel.
- Nepoužívejte spotřebič ve vlhkých místnostech, nevysávejte hořlavé kapaliny (jako je benzin) a nepoužívejte spotřebič v prostorách, kde se tyto látky mohou vyskytovat.
- Nikdy nevysávejte bez filtrů vysavače. Při každém použití spotřebiče se ujistěte, že jsou filtry vysavače správně nasazeny.
- **Neponořujte přívodní kabel, nabíjecí adaptér nebo spotřebič do vody ani do jiné kapaliny.**
- Pravidelně kontrolujte spotřebič i přívodní kabel nabíjecího adaptéru z důvodu poškození. Nezapínejte poškozený spotřebič.
- Před čištěním a po použití spotřebič vypněte a nechte vychladnout.
- Před vysáváním odstraňte z vysávaného povrchu velké či ostré předměty, které by mohly poškodit některý filtr vysavače.
- Nepoužívejte spotřebič se znečištěnými filtry.
- Nevhazujte akumulátor spotřebiče do ohně a nevystavujte ho teplotám nad 40 °C.
- Nedotýkejte se poháněných pohyblivých částí spotřebiče během provozu.
- Neopravujte spotřebič sami. Obráťte se na autorizovaný servis.
- Tento spotřebič mohou používat děti ve věku 8 let a starší a osoby se sníženými fyzickými či mentálními schopnostmi nebo nedostatkem zkušeností a znalostí, pokud jsou pod dozorem nebo byly poučeny o používání spotřebiče bezpečným způsobem a rozumí případným nebezpečím. Čištění a údržbu prováděnou uživatelem nesmějí provádět děti, pokud nejsou starší 8 let a pod dozorem. Děti mladší 8 let se musí držet mimo dosah spotřebiče a jeho přívodu. Děti si se spotřebičem nesmějí hrát.

Nedodržíte-li pokyny výrobce, nemůže být případná oprava uznána jako záruční.

POPIS VÝROBKU

- 1 Prachová nádoba
- 2 Filtr
- 3 Tlačítko pro uvolnění prachové nádoby
- 4 Indikace nabíjení
- 5 Vypínač
- 6 Prachová nádoba
- 7 Vnější filtr
- 8 HEPA filtr



PŘÍSLUŠENSTVÍ

- A HEPA filtr
- B Nástavec na vysávání kapalin
- C Hubice s kartáčkem *pouze pro VP4352, VP4353, VP4354
- D Štěrbinová hubice
- E Přechodka pro nástavce *pouze pro VP4351, VP4352, VP4353, VP4354
- F Nabíjecí stanice
- G PET kartáč *pouze pro VP4351, VP4353, VP4354
- H Car hubice *pouze pro VP4352, VP4353, VP4354
- I Podlahová hubice *pouze pro VP4353, VP4354
- J Sáček na příslušenství *pouze pro VP4353, VP4354
- K Kartáček čistící *pouze pro VP4353, VP4354
- L Adaptér nabíjecí *pouze pro VP4353, VP4354
- M Trubka prodlužovací 2ks *pouze pro VP4353, VP4354

NÁVOD K OBSLUZE

Sestavování vysavače

UPOZORNĚNÍ

Vždy spotřebič vypněte a vytáhněte zástrčku nabíjecího adaptéru ze zásuvky elektrického napětí před sestavováním nebo odnímáním příslušenství!

Příslušenství

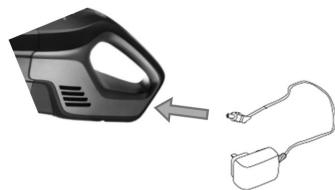
1. Hubice podlahová *pouze pro provedení VP4353, VP4354
2. Štěrbinová hubice
Slouží k vysávání těžko přístupných prostorů, jako jsou např. radiátory, štěrbin, rohy, podstavce, prostor mezi čalouněním apod.
3. Hubice s kartáčkem
Tato hubice se používá na nábytek, čalounění, knihy, lampy apod. *pouze pro VP4352, VP4353, VP4354
4. PET kartáč
Slouží na vysávání zvířecí srsti přímo na zvířeti (kočka, pes). *pouze pro VP4351, VP4353 a VP4354
5. Car hubice
Car hubice slouží k vysávání aut pro vysátí hůře dostupných míst pro vysavač. *pouze pro VP4352, VP4353, VP4354
6. Nástavec pro vysávání vody
Slouží pro vysátí menšího množství vody.
7. Přechodka pro nástavce
Slouží k připevnění PET kartáče a Car hubice k vysavači. *pouze pro VP4351, VP4352, VP4353 a VP4354
8. Sáček na příslušenství *pouze pro VP4353, VP4354
9. Kartáček čistící na čištění HEPA filtru *pouze pro VP4353, VP4354
10. Adaptér nabíjecí *pouze pro VP4353, VP4354
11. Nabíjecí stanice *pouze pro VP4350, VP4351 a VP4352
12. Trubka prodlužovací 2ks *pouze pro VP4353, VP4354

Nabíjení akumulátoru

Pro prodloužení životnosti baterie vysavače se řiďte následujícími pokyny:

- Nenechávejte vysavač stát dlouho plně nabitý nebo úplně vybitý.
- Dlouhodobé podbití baterie vede ke ztrátě její kapacity.
- Nevybíjejte vysavač do úplného vybití.
- Ideální je udržovat akumulátor mezi 20 % - 80 % kapacity.

Při nabíjení blikají postupně 3 LED u zapínacího tlačítka. Nabíjení je dokončeno, jakmile všechny 3 LED diody současně nepřetržitě svítí. Doba provozu vysavače při úplném nabití akumulátoru je asi 20 minut.



Použití vysavače

POZNÁMKA

Před použitím vysavače se přesvědčte, že jsou správně umístěny a upevněny filtry.

1. Vyjměte vysavač z nabíjecí základny. *pouze pro VP4350, VP4351 a VP4352
2. Stisknutím vypínače vysavač zapněte.
3. Po použití znovu stiskněte vypínač a vysavač se vypne.

Kontrola plnosti prachové nádoby

Pokud se sníží sací výkon vysavače nebo je prachová nádoba plná, vyprázdněte ji a vyčistěte filtr vysavače. U vysavače VP4353 a VP4354 můžete použít pro vyčištění filtrů čistící kartáček (K).

Vysávání vody

Vysavačem můžete vysávat i menší množství vody. Je zapotřebí na vysavač nasadit nástavec pro vysávání kapalin. Objem vody však nesmí překročit maximální úroveň nečistot prachové nádoby. Mohlo by dojít k ucpaní filtrů a vážnému poškození spotřebiče. Po vodním vysávání vyprázdněte nádobu s nečistotami. Nikdy nenechávejte vodu v nádobě.

ÚDRŽBA

Doporučujeme preventivně po každém použití vysavače vysypat prachovou nádobu a vyčistit filtry vysavače.

Vyprázdnění prachové nádoby

1. Odpojte nabíjecí adaptér ze sítě elektrického napětí.
2. Držte vysavač prachovou nádobou směrem dolů.
3. Stiskem západky uvolníte prachovou nádobu.
4. Vyjměte vodní separátor a vyprázdněte prachovou nádobu vysavače.
5. Opačným postupem nasadte vodní separátor i filtr a nasadte prachovou nádobu zpět.

Čištění a výměna permanentního filtru

Filtr vysavače je možné čistit mechanickým vyklepáním a očištěním měkkým kartáčkem. Hodně znečištěný filtr lze po tomto kroku omýt a vyčistit měkkým kartáčkem ve vlažné vodě bez čistících přísad.

Důležité je nechat mokré části důkladně vyschnout. Vlhký filtr by se vysáváním znehodnotil! Nepoužívejte k sušení fén!

Pozn.: Mokrým čištěním může dojít k většímu opotřebení filtru a tím ke zkrácení jeho životnosti.

- Filtr by měl být čistěn nebo vyměněn při viditelném znečištění nebo při poklesu sacího výkonu vysavače. Kontrolujte ho po každém použití vysavače.
- Aby nedošlo k poškození vysavače, nepoužívejte jej bez správně nasazeného filtru a vodního separátoru.
- Vhodný typ filtru můžete zakoupit u svého prodejce nebo objednat u výrobce.

ČISTĚNÍ A ÚDRŽBA

Příslušenství a vysavač se mohou čistit vlhkým hadříkem.

Neponořujte přívodní kabel, nabíjecí adaptér nebo spotřebič do vody ani do jiné kapaliny.

K čištění nepoužívejte agresivní látky, např. rozpouštědla nebo abraziva!

ŘEŠENÍ POTÍŽÍ

Problém	Příčina	Řešení
Motor nepracuje.	Akumulátor je vybitý.	Nabijte akumulátor.
Snížení sacího výkonu.	Naplněná nebo ucpaná prachová nádoba.	Vyprázdněte a vyčistěte prachovou nádobu.
	Filtr je ucpaný.	Vyčistěte nebo vyměňte filtr.
Doba provozu při úplném nabití je menší než 1 minuta.	Životnost akumulátoru je u konce.	Akumulátor je třeba vyměnit za nový. Kontaktujte autorizovaný servis.
Vysavač se zahřívá.	Zahřátí vysavače během provozu je normální, nejedná se o závadu.	

LIKVIDACE AKUMULÁTORU

Spotřebič obsahuje Ni-MH akumulátor. Tento typ akumulátoru obsahuje látky, které při svém rozpadu mohou škodit životnímu prostředí. Před likvidací spotřebiče nebo výměně akumulátoru je třeba původní akumulátor vyjmout a odevzdat na vhodném sběrném místě.

Pro vyjmutí akumulátoru otevřete kryt na spodní straně vysavače.

SERVIS

Údržbu rozsáhlejšího charakteru nebo opravu, která vyžaduje zásah do vnitřních částí výrobku, musí provést odborný servis.

OCHRANA ŽIVOTNÍHO PROSTŘEDÍ

- Preferujte recyklaci obalových materiálů a starých spotřebičů.
- Krabice od spotřebiče může být dána do sběru tříděného odpadu.
- Plastové sáčky z polyetylénu (PE) odevzdejte do sběru materiálu k recyklaci.

Recyklace spotřebiče na konci jeho životnosti



Tento spotřebič je označen v souladu s Evropskou směrnicí 2012/19/EU o elektrickém odpadu a elektrických zařízeních (WEEE). Symbol na výrobku nebo jeho balení udává, že tento výrobek nepatří do domácího odpadu. Je nutné odvést ho do sběrného místa pro recyklaci elektrického a elektronického zařízení. Zajištěním správné likvidace tohoto výrobku pomůžete zabránit negativním důsledkům pro životní prostředí a lidské zdraví, které by jinak byly způsobeny nevhodnou likvidací tohoto výrobku. Likvidace musí být provedena v souladu s předpisy pro nakládání s odpady. Podrobnější informace o recyklaci tohoto výrobku zjistíte u příslušného místního úřadu, služby pro likvidaci domovního odpadu nebo v obchodě, kde jste výrobek zakoupili.



Tento výrobek splňuje veškeré základní požadavky směrnic EU, které se na něj vztahují.

Změny v textu, designu a technických specifikacích se mohou měnit bez předchozího upozornění a vyhraujeme si právo na jejich změnu.

POĎAKOVANIE

Ďakujeme vám, že ste sa rozhodli kúpiť si výrobok značky Concept a prajeme vám, aby ste boli s naším výrobkom spokojní po celý čas jeho používania.

Pred prvým použitím si prosím pozorne preštudujte celý návod na obsluhu a dobre ho odložte. Zabezpečte, aby všetci, ktorí budú tento výrobok používať, boli oboznámení s týmto návodom.

Technické parametre					
	VP4350	VP4351	VP4352	VP4353	VP4354
Napätie akumulátora	7,4 V	11,1 V	14,8 V	18,5 V	22,2 V
Napätie nabíjacieho adaptéra	Vstup: 100-240 V~, 50/60 Hz, 0,4 A; Výstup: 9,6 V DC, 500 mA	Vstup: 100-240 V~, 50/60 Hz, 0,4 A; Výstup: 14 V DC, 500 mA	Vstup: 100-240 V~, 50/60 Hz, 0,4 A; Výstup: 18 V DC, 500 mA	Vstup: 100-240 V~, 50/60 Hz, 0,4 A; Výstup: 22 V DC, 500 mA	Vstup: 100-240 V~, 50/60 Hz, 0,4 A; Výstup: 27 V DC, 500 mA
Príkonnosť	50 W	80 W	100 W	110 W	150 W
Hlučnosť	<68 dB	<70 dB	<72 dB	<74 dB	<76 dB
Doba úplného nabíjania	4 - 5 hod	4 - 5 hod	4 - 5 hod	4 - 5 hod	4 - 5 hod
Doba používania	cca 20 min.	cca 20 min.	cca 20 min.	cca 22 min.	cca 22 min.

DÔLEŽITÉ BEZPEČNOSTNÉ UPOZORNENIA

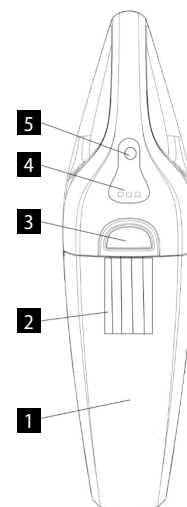
- Nepoužívajte spotrebič inak, než je uvedené v tomto návode.
- Overte, či pripájané napätie zodpovedá hodnotám na typovom štítku nabíjacieho adaptéra.
- Nenechávajte spotrebič bez dozoru, ak je zapnutý.
- Pri odpájaní nabíjacieho adaptéra zo zásuvky elektrického napätia nikdy neťahajte za prívodný kábel, ale uchopte nabíjací adaptér a ťahom ho odpojte.
- Nedovoľte deťom a nesvojprávnym osobám manipulovať so spotrebičom a používajte ho iba mimo ich dosahu.
- Dbajte na zvýšenú opatrnosť, ak sa spotrebič používa v blízkosti detí.
- Nedovoľte, aby sa spotrebič používal ako hračka.
- Nepoužívajte iné príslušenstvo, než ktoré odporúča výrobca.
- Nepoužívajte nabíjací adaptér, ak má poškodený prívodný kábel alebo ak je poškodená zástrčka, poruchu dajte ihneď odstrániť autorizovanému servisu.
- Spotrebič držte mimo zdrojov tepla, ako sú radiátory, rúry a podobne. Chráňte ho pred priamym slnečným žiarením, vlhkom.
- Na spotrebič nesiahajte vlhkými alebo mokrymi rukami.

- Do otvorov nevkladajte žiadne predmety. Nepoužívajte spotrebič, ak je upchatý nejaký jeho otvor.
- Dbajte na zvýšenú opatrnosť pri vysávaní na schodoch.
- Ak dôjde k upchatiu sacieho otvoru spotrebiča, spotrebič vypnite a pred ďalším zapnutím odstráňte nečistoty.
- Pri nasadzovaní príslušenstva, pri čistení alebo v prípade poruchy spotrebič vypnite a nabíjací adaptér vytiahnite zo zásuvky elektrického napätia.
- Spotrebič sa odporúča len na použitie v domácnosti, nie je určený na komerčné použitie.
- Nevysávajte nič horiace, ako sú cigarety, zápalky a horúci popol.
- Nepoužívajte spotrebič vo vlhkých miestnostiach, nevysávajte horľavé kvapaliny (typu benzín) a nepoužívajte spotrebič v priestoroch, kde sa tieto látky môžu vyskytovať.
- Nikdy nevysávajte bez filtrov vysávača. Pri každom použití spotrebiča sa ubezpečte, že filtre vysávača sú správne nasadené.
- **Prívodný kábel, napájací adaptér ani spotrebič neponárajte do vody ani do inej kvapaliny.**
- Pravidelne kontrolujte spotrebič aj prívodný kábel nabíjacieho adaptéra, či nie sú poškodené. Poškodený spotrebič nezapínajte.
- Pred čistením a po použití spotrebič vypnite a nechajte vychladnúť.
- Pred vysávaním odstráňte z vysávaného povrchu veľké a ostré predmety, ktoré by mohli poškodiť niektorý z filtrov vysávača.
- Nepoužívajte spotrebič so znečistenými filtermi.
- Nevhadzujte akumulátor spotrebiča do ohňa a nevystavujte ho teplotám nad 40 °C.
- Nedotýkajte sa poháňaných pohyblivých častí spotrebiča počas jeho používania.
- Spotrebič neopravujte sami. Obráťte sa na autorizovaný servis.
- Tento spotrebič môžu používať deti od 8 rokov veku a osoby so zníženými fyzickými či mentálnymi schopnosťami alebo nedostatkom skúseností a znalostí, ak majú nad sebou dozor alebo boli poučené o používaní spotrebiča bezpečným spôsobom a rozumejú prípadnému nebezpečenstvu. Domáce čistenie a údržbu nesmú robiť deti, ak nedosiahli 8 rokov a nemajú nad sebou dozor. Deti do 8 rokov veku sa nesmú zdržiavať v dosahu spotrebiča ani jeho prívodu. Deti sa so spotrebičom nesmú hrať.

Ak nedodržíte pokyny výrobcu, prípadná oprava sa neuzná ako záručná.

POPIS VÝROBKU

- 1 Nádoba na prach
- 2 Filter
- 3 Tlačidlo na uvoľnenie nádoby na prach
- 4 Indikácia nabíjania
- 5 Vypínač
- 6 Nádoba na prach
- 7 Vonkajší filter
- 8 HEPA filter



PRÍSLUŠENSTVO

- A HEPA filter
- B Násadec na vysávanie kvapalín
- C Hubica s kefkou *iba pre VP4352, VP4353, VP4354
- D Štrbinová hubica
- E Priechodka pre násadce *iba pre VP4351, VP4352, VP4353, VP4354
- F Nabíjacia stanica
- G PET kefa *iba pre VP4351, VP4353, VP4354
- H Car hubica *iba pre VP4352, VP4353, VP4354
- I Podlahová hubica *iba pre VP4353, VP4354
- J Vrecúško na príslušenstvo *iba pre VP4353, VP4354
- K Čistiaca kefa *iba pre VP4353, VP4354
- L Adaptér nabíjací *iba pre VP4353, VP4354
- M Rúrka predlžovacia 2ks *iba pre VP4353, VP4354



NÁVOD NA OBSLUHU

Zostavenie vysávača

UPOZORNENIE

Pred zostavením spotrebiča a odnímaním príslušenstva spotrebič vždy najprv vypnite a zástrčku nabíjacieho kábla vytiahnite zo zásuvky elektrického napätia!

Príslušenstvo

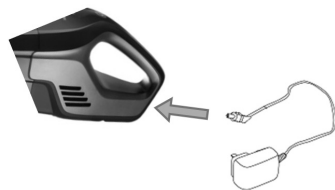
1. Hubica podlahová *iba pre vyhotovenie VP4353, VP4354
2. Štrbinová hubica
Slúži na vysávanie ťažko prístupných priestorov, ako sú napr. radiátory, štrbiny, rohy, podstavce, priestor medzi čalúnením a pod.
3. Hubica s kefkou
Táto hubica sa používa na nábytok, čalúnenie, knihy, lampy a pod. *iba pre VP4352, VP4353, VP4354
4. PET kefa
Slúži na vysávanie zvieracej srsti priamo na zvieratí (mačka, pes). *iba pre VP4351, VP4353 a VP4354
5. Car hubica
Car hubica slúži na vysávanie áut pri vysávaní horšie dostupných miest. *iba pre VP4352, VP4353, VP4354
6. Násadec na vysávanie vody
Slúži na vysávanie menšieho množstva vody.
7. Priechodka pre násadce
Slúži na pripevnenie PET kefy a Car hubice k vysávaču. *iba pre VP4351, VP4352, VP4353 a VP4354
8. Vrecúško na príslušenstvo *iba pre VP4353, VP4354
9. Čistiaca kefka na čistenie HEPA filtra *iba pre VP4353, VP4354
10. Adaptér nabíjací *iba pre VP4353, VP4354
11. Nabíjacia stanica *iba pre VP4350, VP4351 a VP4352
12. Rúrka predlžovacia 2ks *iba pre VP4353, VP4354

Nabíjanie akumulátora

Pre predĺženie životnosti batérie vysávača sa riadte nasledujúcimi pokynmi:

- Vysávač nenechávajte dlho stáť plne nabitý alebo úplne vybitý.
- Dlhodobé podbitie batérie vedie k strate jej kapacity.
- Vysávač nevybíjajte do úplného vybitia.
- Ideálne je udržiavať akumulátor medzi 20 - 80 % kapacity.

Pri nabíjaní postupne blikajú 3 LED pri zapínanom tlačidle. Nabíjanie je dokončené, keď všetky 3 LED diódy súčasne nepretržite svietia. Doba používania vysávača pri úplnom nabití akumulátora je cca 20 minút.



Používanie vysávača

POZNÁMKA

Pred použitím vysávača sa presvedčte, že sú správne umiestnené a upevnené filtre.

1. Vysávač vyberte z nabíjacej základne. *iba pre VP4350, VP4351 a VP4352
2. Stlačením vypínača vysávač zapnete.
3. Po použití znova stlačte vypínač a vysávač sa vypne.

Kontrola plnosti nádoby na prach

Ak sa zníži sací výkon vysávača alebo nádoba na prach je plná, vyprázdňte ju a vyčistite filter vysávača. Pri vysávači VP4353 a VP4354 môžete na čistenie filtrov použiť čistiacu kefku (K).

Vysávanie vody

Vysávačom môžete vysávať aj malé množstvo vody. Na vysávač treba nasadiť násadec na vysávanie kvapalín. Objem vody však nesmie prekročiť maximálnu úroveň nečistôt nádoby na prach. Mohlo by dôjsť k upchatiu filtrov a vážnemu poškodeniu spotrebiča. Po vysávaní vody vyprázdňte nádobu s nečistotami. Nikdy nenechávajte vodu v nádobe.

ÚDRŽBA

Po každom použití vysávača preventívne odporúčame vysypať nádobu na prach a vyčistiť filtre vysávača.

Vyprázdnenie nádoby na prach

1. Nabíjací adaptér odpojte zo siete elektrického napätia.
2. Vysávač držte nádobou na prach smerom dolu.
3. Stlačením západky uvoľníte nádobu na prach.
4. Vyberte vodný separátor a vyprázdňte nádobu na prach.
5. Opačným postupom nasadte vodný separátor a filter a nasadte nádobu na prach.

Čistenie a výmena permanentného filtra

Filter vysávača možno čistiť mechanickým vyklepaním a vyčistením mäkkou kefkou. Veľmi znečistený filter možno po tomto kroku umyť a vyčistiť mäkkou kefkou vo vlažnej vode bez čistiacich prípravkov.

Dôležité je mokré časti nechať dôkladne vyschnúť. Vlhký filter by sa vysávaním znehodnotil! Na sušenie nepoužívajte fén!

Pozn.: Mokrym čistením sa môže viac opotrebiť filter a tak skrátiť jeho životnosť.

- Filter by sa mal čistiť alebo meniť pri viditeľnom znečistení alebo pri nižšom sacom výkone vysávača. Kontrolujte ho po každom použití vysávača.
- Aby nedošlo k poškodeniu vysávača, nepoužívajte ho bez správne nasadeného filtra a vodného separátora.
- Vhodný typ filtra môžete kúpiť u vášho predajcu alebo objednať u výrobcu.

ČISTENIE A ÚDRŽBA

Príslušenstvo a vysávač možno čistiť vlhkou handričkou.

Prívodný kábel, napájací adaptér ani spotrebič neponárajte do vody ani do inej kvapaliny.

Na čistenie nepoužívajte agresívne látky, napr. rozpúšťadlá alebo abrazíva!

RIEŠENIE PROBLÉMOV

Problém	Príčina	Riešenie
Motor nepracuje.	Akumulátor je vybitý.	Nabite akumulátor.
Zníženie sacieho výkonu.	Naplnená alebo upchatá nádoba na prach	Vyprázdňte a vyčistite nádobu na prach.
	Filter je upchatý.	Filter vyčistite alebo vymeňte.
Vysávač po úplnom nabití pracuje menej než 1 minútu.	Životnosť akumulátora dosiahla koniec.	Akumulátor treba vymeniť za nový. Kontaktujte autorizovaný servis.
Vysávač sa zahrieva.	Zahriatie vysávača počas činnosti je normálne, nejde o poruchu.	

LIKVIDÁCIA AKUMULÁTORA

Spotrebič obsahuje Ni-MH akumulátor. Tento typ akumulátora obsahuje látky, ktoré pri rozpade môžu poškodiť životné prostredie. Pred likvidáciou spotrebiča a pri výmene akumulátora treba pôvodný akumulátor vybrať a odovzdať na príslušné zberné miesto.

Pre vybratie akumulátora otvorte kryt na spodnej strane vysávača.

SERVIS

Údržbu rozsiahlejšieho charakteru alebo opravu, ktorá si vyžaduje zásah do vnútorných častí výrobku, musí urobiť odborný servis.

OCHRANA ŽIVOTNÉHO PROSTREDIA

- Preferujte recykláciu obalových materiálov a starých spotrebičov.
- Škatuľu od spotrebiča môžete dať do zberu triedeného odpadu.
- Plastové vrecúška z polyetylénu (PE) odovzdajte ako zberný odpad na recykláciu.

Recyklácia prístroja na konci jeho životnosti



Tento spotrebič je označený v súlade s európskou smernicou 2012/19/EÚ o elektrickom odpade a elektrických zariadeniach (WEEE). Symbol na výrobku alebo jeho obale udáva, že tento výrobok nepatrí do domáceho odpadu. Treba ho odovzdať na zberné miesto na recykláciu elektrických a elektronických zariadení. Zaistením správnej likvidácie tohto výrobku zabránite negatívnym dôsledkom na životné prostredie a ľudské zdravie. Likvidácia musí byť vykonaná v súlade s predpismi na likvidáciu odpadu. Podrobnejšie informácie o recyklácii tohto výrobku zistíte na príslušnom miestnom úrade, u služby na likvidáciu domového odpadu alebo v obchode, kde ste výrobok kúpili.



Tento výrobok spĺňa všetky základné požiadavky smerníc EÚ, ktoré pre neho platia.

Zmeny v texte, vzhľade a technických špecifikáciách môžu nastať bez predošlého upozornenia a na tieto zmeny si vyhradujeme právo.

PODZIĘKOWANIE

Dziękujemy za zakup produktu marki Concept i życzymy Państwu zadowolenia z naszego produktu przez cały czas jego użytkowania.

Przed pierwszym użyciem prosimy o uważne przeczytanie całej instrukcji obsługi oraz zachowanie jej na przyszłość. Należy zadbać o to, aby także inne osoby, które będą obchodziły się z produktem, zapoznały się z niniejszą instrukcją.

Parametry techniczne					
	VP4350	VP4351	VP4352	VP4353	VP4354
Napięcie akumulatora	7,4 V	11,1 V	14,8 V	18,5 V	22,2 V
Napięcie ładowarki	Wejście: 100-240 V~, 50/60 Hz, 0,4 A; Wyjście: 9,6 V DC, 500 mA	Wejście: 100-240 V~, 50/60 Hz, 0,4 A; Wyjście: 14 V DC, 500 mA	Wejście: 100-240 V~, 50/60 Hz, 0,4 A; Wyjście: 18 V DC, 500 mA	Wejście: 100-240 V~, 50/60 Hz, 0,4 A; Wyjście: 22 V DC, 500 mA	Wejście: 100-240 V~, 50/60 Hz, 0,4 A; Wyjście: 27 V DC, 500 mA
Pobór mocy	50 W	80 W	100 W	110 W	150 W
Poziom hałasu	68 dB	70 dB	72 dB	74 dB	76 dB
Czas do całkowitego naładowania	4-5 godz.	4-5 godz.	4-5 godz.	4-5 godz.	4-5 godz.
Czas pracy	ok. 20 min.	ok. 20 min.	ok. 20 min.	ok. 22 min.	ok. 22 min.

WAŻNE PRZESTROGI DOTYCZĄCE BEZPIECZEŃSTWA

- Nie wolno korzystać z urządzenia w sposób inny niż opisany w niniejszej instrukcji.
- Należy upewnić się, że podłączane napięcie zgadza się z wartościami podanymi na tabliczce znamionowej ładowarki.
- Nie wolno zostawiać urządzenia bez nadzoru, gdy jest ono włączone.
- Podczas odłączania ładowarki od gniazda elektrycznego, nigdy nie wolno jej wrywać poprzez ciągnięcie kabla zasilającego, natomiast należy chwycić ładowarkę i odłączyć ją poprzez pociągnięcie.
- Nie wolno dopuszczać dzieci ani osób ubezwłasnowolnionych do obsługi urządzenia. Urządzenia należy używać poza ich zasięgiem.
- W przypadku używania urządzenia w pobliżu dzieci należy zachować szczególną ostrożność.
- Nie wolno używać urządzenia jako zabawki.
- Nie wolno używać akcesoriów innych niż zalecane przez producenta.
- Nie wolno używać ładowarki, gdy kabel zasilający lub wtyczka są uszkodzone. Usterkę należy natychmiast usunąć, zwracając się do

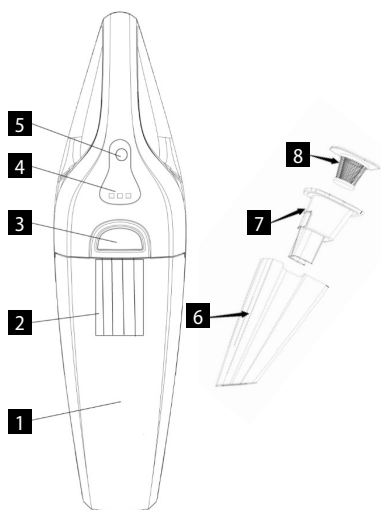
- autoryzowanego centrum serwisowego.
- Urządzenie należy trzymać z dala od źródeł ciepła, takich jak grzejniki, piekarniki i podobne. Należy chronić go przed bezpośrednim działaniem promieni słonecznych oraz wilgocią.
 - Nie wolno dotykać urządzenia wilgotnymi lub mokrymi rękami.
 - Nie wolno wkładać w otwory jakichkolwiek przedmiotów. Nie wolno używać urządzenia, jeżeli jakkolwiek jego otwór jest zatkany.
 - Podczas odkurzania schodów należy zachować szczególną ostrożność.
 - W przypadku zatkania się otworu ssącego urządzenia, należy go wyłączyć i usunąć zanieczyszczenia przed ponownym włączeniem.
 - Podczas zakładania akcesoriów, w trakcie czyszczenia lub w przypadku usterki, należy wyłączyć urządzenie i odłączyć ładowarkę od gniazda elektrycznego.
 - Urządzenie jest przeznaczone tylko do użytku domowego, a nie nadaje się do użytku komercyjnego.
 - Nie wolno odkurzać palących się przedmiotów, takich jak papierosy, zapałki lub gorący popiół.
 - Nie wolno używać urządzenia w wilgotnych pomieszczeniach, nie wolno odkurzać cieczy palnych (takich jak benzyna) oraz nie wolno używać urządzenia w pomieszczeniach, w których takie substancje mogą występować.
 - Nigdy nie wolno odkurzać bez założonych filtrów odkurzacza. Podczas używania urządzenia należy każdorazowo upewnić się, że filtry odkurzacza są prawidłowo założone.
 - **Nie wolno zanurzać kabla zasilającego, ładowarki lub całego urządzenia w wodzie lub innej cieczy.**
 - Należy regularnie sprawdzać urządzenie oraz kabel zasilający ładowarki pod kątem uszkodzeń. Nie wolno włączać uszkodzonego urządzenia.
 - Przed czyszczeniem i po użyciu urządzenia należy go wyłączyć i pozostawić do ostygnięcia.
 - Przed przystąpieniem do odkurzania należy usunąć z odkurzonej powierzchni duże lub ostre przedmioty, które mogłyby uszkodzić niektóre z filtrów odkurzacza.
 - Nie wolno korzystać z urządzenia w przypadku zanieczyszczonych filtrów.
 - Nie wolno wrzucać akumulatora urządzenia do ognia czy też narażać go na działanie temperatury powyżej 40°C.

- Podczas pracy nie wolno dotykać napędzanych części ruchomych urządzenia.
- Nie wolno naprawiać urządzenia we własnym zakresie. Należy zwrócić się do autoryzowanego serwisu.
- Dzieci w wieku 8 lat lub więcej oraz osoby o ograniczonej sprawności ruchowej lub umysłowej, lub bez odpowiedniego doświadczenia i wiedzy, mogą korzystać z urządzenia tylko pod warunkiem, że są one nadzorowane, albo zapoznały się z instrukcją bezpiecznej obsługi urządzenia, i rozumieją ewentualne zagrożenia. Przeprowadzane przez użytkownika czynności w ramach czyszczenia i konserwacji nie mogą być wykonywane przez dzieci, chyba że ukończyły one 8 lat i są pod nadzorem. Dzieci poniżej 8 lat należy trzymać z dala od urządzenia i jego kabla zasilającego. Dzieciom nie wolno bawić się z urządzeniem.

Nieprzestrzeżenie wskazówek producenta może prowadzić do nieobjęcia gwarancją ewentualnej naprawy.

OPIS PRODUKTU

- 1 Pojemnik na kurz
- 2 Filtr
- 3 Przycisk do zwolnienia pojemnika na kurz
- 4 Wskaźnik ładowania
- 5 Wyłącznik
- 6 Pojemnik na kurz
- 7 Filtr zewnętrzny
- 8 Filtr HEPA



AKCESORIA

- A Filtr HEPA
- B Nasadka do zasysania cieczy
- C Dysza z małą szczotką *dotyczy tylko VP4352, VP4353, VP4354
- D Dysza szczelinowa
- E Adapter do nasadek *dotyczy tylko VP4351, VP4352, VP4353, VP4354
- F Stacja ładowująca
- G Szczotka PET *dotyczy tylko VP4351, VP4353, VP4354
- H Dysza samochodowa *dotyczy tylko VP4352, VP4353, VP4354
- I Dysza podłogowa *dotyczy tylko VP4353, VP4354
- J Worek na akcesoria *dotyczy tylko VP4353, VP4354
- K Szczoteczka czyszcząca *dotyczy tylko VP4353, VP4354
- L Ładowarka *dotyczy tylko VP4353, VP4354
- M Rura przedłużająca 2 szt. *dotyczy tylko VP4353, VP4354



INSTRUKCJA OBSŁUGI

Montaż odkurzacza

OSTRZEŻENIE

Przed montażem lub demontażem akcesoriów zawsze wyłącz odkurzacz, wyciągnij ładowarkę z adaptera do ładowania i odłącz ją od gniazda elektrycznego!

Akcesoria

1. Dysza podłogowa *dotyczy tylko wersji VP4353, VP4354
2. Dysza szczelinowa
Służy do odkurzania trudno dostępnych miejsc, takich jak kaloryfery, szczeliny, narożniki, cokoły, przejścia pomiędzy dwoma elementami tapicerki itp.
3. Dysza ze szczotką
Tej dyszy używa się do mebli, tapicerki, książek, lamp itp. *dotyczy tylko VP4352, VP4353, VP4354
4. Szczotka PET
Służy do odkurzania sierści zwierząt bezpośrednio na zwierzęciu (kot, pies). *dotyczy tylko VP4351, VP4353 i VP4354
5. Dysza samochodowa
Dysza samochodowa służy do odkurzania w samochodzie, w celu usunięcia kurzu w miejscach gorzej dostępnych dla odkurzacza. *dotyczy tylko VP4352, VP4353, VP4354
6. Nasadka do zbierania wody
Służy do zebrania mniejszej ilości wody.
7. Adapter do nasadek
Służy do zamocowania szczotki PET i dyszy samochodowej do odkurzacza. *dotyczy tylko VP4351, VP4352, VP4353 i VP4354
8. Worek na akcesoria *dotyczy tylko VP4353, VP4354
9. Szczoteczka do czyszczenia filtra HEPA *dotyczy tylko VP4353, VP4354
10. Ładowarka *dotyczy tylko VP4353, VP4354
11. Stacja ładowująca *dotyczy tylko VP4350, VP4351 i VP4352
12. Rura przedłużająca 2 szt. *dotyczy tylko VP4353, VP4354

Ładowanie akumulatora

Aby wydłużyć żywotność akumulatora odkurzacza, należy kierować się poniższymi wskazówkami:

- Nie zostawiaj odkurzacza za długo w stanie beczynności przy w pełni naładowanym, czy też całkowicie rozładowanym akumulatorze.
- Długotrwałe niedoładowanie akumulatora prowadzi do utraty jego pojemności.
- Nie doprowadzaj odkurzacza do stanu całkowitego rozładowania akumulatora.
- Idealne jest utrzymanie pojemności akumulatora w zakresie od 20% do 80%.

W czasie ładowania migają po kolei 3 lampki LED pod przyciskiem włączania. Ładowanie jest zakończone, gdy wszystkie 3 lampki LED świecą się światłem ciągłym.

Czas pracy odkurzacza w przypadku w pełni naładowanego akumulatora wynosi około 20 minut.

Sposób użycia odkurzacza

PAMIĘTAJ

Przed użyciem odkurzacza upewnij się, że filtry są prawidłowo umieszczone i zamocowane.

1. Wyjmij odkurzacz z bazy ładowującej. *dotyczy tylko VP4350, VP4351 i VP4352
2. Włącz odkurzacz naciśnięciem wyłącznika.
3. Po użyciu ponownie naciśnij wyłącznik, aby wyłączyć odkurzacz.



Kontrola zapełnienia się pojemnika na kurz

Jeśli moc ssania odkurzacza uległa zmniejszeniu, albo gdy pojemnik na kurz jest zapełniony, należy go opróżnić oraz wyczyścić filtr odkurzacza. W przypadku odkurzacza VP4353 lub VP4354, do wyczyszczenia filtrów można użyć szczoteczki czyszczącej (K).

Zbieranie wody

Za pomocą odkurzacza można zebrać także mniejszą ilość wody. Na odkurzaczu należy założyć nasadkę do zbierania cieczy. Objętość wody nie może jednak przekroczyć maksymalnego poziomu zanieczyszczeń wskazanego na pojemniku na kurz. Mogłoby to spowodować zatkanie się filtrów oraz poważne uszkodzenie urządzenia. Po usunięciu wody należy opróżnić pojemnik z zanieczyszczeń. Nigdy nie wolno zostawiać wody w pojemniku.

UTRZYMANIE

Zaleca się, aby zapobiegawczo, po każdym użyciu odkurzacza, opróżnić zbiornik na kurz i wyczyścić filtry odkurzacza.

Opróżnienie pojemnika na kurz

1. Odłącz ładowarkę od sieci elektrycznej.
2. Trzymaj odkurzacza tak, aby pojemnik na kurz był skierowany w dół.
3. Naciśnij przycisk, aby zwolnić pojemnik na kurz.
4. Wyjmij separator wody i opróżnij pojemnik na kurz.
5. Postępując w odwrotnej kolejności kroków, załóż separator wody i filtr, oraz załóż z powrotem pojemnik na kurz.

Czyszczenie i wymiana filtra permanentnego

Filtr odkurzacza można wyczyścić mechanicznym otrząsaniem i oczyszczeniem za pomocą miękkiej szczoteczki. Mocno zanieczyszczony filtr można następnie umyć i wyczyścić miękką szczoteczka w letniej wodzie, bez dodawania środków czyszczących.

Ważne jest, aby pozostawić mokre części do dokładnego wyschnięcia. Wilgotny filtr mógłby ulec zniszczeniu w trakcie odkurzania! Do suszenia nie wolno używać suszarki!

Pamiętaj: Czyszczenie na mokro może spowodować szybsze zużycie się filtra, a tym samym skrócenie jego trwałości.

- Filtr powinien być wyczyszczony lub wymieniony, gdy jest wyraźnie zanieczyszczony, albo gdy spada moc ssania odkurzacza. Należy go sprawdzić po każdym użyciu odkurzacza.
- Aby zapobiec uszkodzeniu odkurzacza, nie używaj go bez prawidłowo założonego filtra oraz separatora wody.
- Odpowiedni typ filtra możesz zakupić u swojego sprzedawcy albo zamówić u producenta.

CZYSZCZENIE I KONSERWACJA

Akcesoria i odkurzacza można czyścić wilgotną ściereczką.

Nie wolno zanurzać kabla zasilającego, ładowarki lub całego urządzenia w wodzie lub innej cieczy.

Nie wolno używać do czyszczenia substancji agresywnych, takich jak rozpuszczalniki lub materiały ściernie!

ROZWIĄZYWANIE PROBLEMÓW

Problem	Przyczyna	Rozwiązanie
Silnik nie działa.	Akumulator jest rozładowany.	Naładuj akumulator.
Zmniejszenie mocy ssania.	Zapełniony lub zatkany pojemnik na kurz.	Opróżnij i oczyść pojemnik na kurz.
	Filtr jest zatkany.	Wyczyść lub wymień filtr.

Czas pracy jest krótszy niż 1 minuta, mimo iż akumulator jest w pełni naładowany.	Żywotność akumulatora zbliża się ku końcowi.	Akumulator należy wymienić na nowy. Skontaktuj się z autoryzowanym serwisem.
Odkurzacza się nagrzewa.	Nagrzewanie się odkurzacza w trakcie pracy jest normalne, nie chodzi o usterkę.	

UTYLIZACJA AKUMULATORA

Urządzenie zawiera akumulator Ni-MH. Ten typ akumulatora zawiera substancje, które podczas swojego rozkładu mogą zagrażać środowisku naturalnemu. Przed utylizacją urządzenia lub wymianą akumulatora, należy wyjąć stary akumulator i oddać go we właściwym punkcie zbiórki.

Aby wyjąć akumulator, otwórz pokrywę na spodzie odkurzacza.

SERWIS

Bardziej kompleksowe konserwacje lub naprawy wymagające ingerencji w wewnętrzne elementy produktu muszą zostać wykonane przez wykwalifikowany serwis.

OCHRONA ŚRODOWISKA

- Preferujemy recykling materiałów opakowaniowych oraz starych urządzeń elektrycznych.
- Karton od urządzenia można oddać w punkcie zbiórki odpadów sortowanych.
- Plastikowe worki z polietylenu (PE) oddajemy w punkcie zbiórki materiałów do recyklingu.

Recykling urządzenia po zakończeniu użytkowania

Urządzenie jest oznakowane zgodnie z dyrektywą europejską 2012/19/UE w sprawie zużytego sprzętu elektrycznego i elektronicznego (WEEE). Symbol na produkcie lub jego opakowaniu oznacza, że takiego produktu nie wolno traktować jako odpadu komunalnego. Należy przekazać go do punktu zbiórki i recyklingu urządzeń elektrycznych i elektronicznych. Zapewnienie prawidłowej utylizacji produktu zapobiega negatywnemu oddziaływaniu na środowisko i zdrowie ludzi, jakie mogłoby wynikać z niewłaściwej utylizacji produktu. Utylizację należy wykonać zgodnie z przepisami dotyczącymi postępowania z odpadami. W celu uzyskania szczegółowych informacji na temat recyklingu produktu należy zwrócić się do lokalnego urzędu, firmy zajmującej się utylizacją odpadów z gospodarstw domowych lub sklepu, w którym zakupiono produkt.



Produkt spełnia wszystkie stosowne wymagania podstawowe, nakładane na niego przez dyrektywę UE.

Text, wygląd i specyfikacja techniczna mogą ulec zmianie bez uprzedniego powiadomienia, do czego zastrzegamy sobie prawo.

KÖSZÖNETNYILVÁNÍTÁS

Köszönjük, hogy megvásárolta ezt a Concept márkájú készüléket, és kívánjuk, hogy használata során végig elégedett legyen termékünkkel.

Az első használat előtt figyelmesen tanulmányozza át az egész használati útmutatót, és őrizze meg. Gondoskodjon róla, hogy a terméket kezelő valamennyi személy megismerje az útmutató tartalmát.

Műszaki adatok					
	VP4350	VP4351	VP4352	VP4353	VP4354
Az akkumulátor feszültsége	7,4 V	11,1 V	14,8 V	18,5 V	22,2 V
A tápadapter feszültsége	Bemenet: 100-240 V~, 50/60 Hz, 0,4 A; Kimenet: 9,6 V DC, 500 mA	Bemenet: 100-240 V~, 50/60 Hz, 0,4 A; Kimenet: 14 V DC, 500 mA	Bemenet: 100-240 V~, 50/60 Hz, 0,4 A; Kimenet: 18 V DC, 500 mA	Bemenet: 100-240 V~, 50/60 Hz, 0,4 A; Kimenet: 22 V DC, 500 mA	Bemenet: 100-240 V~, 50/60 Hz, 0,4 A; Kimenet: 27 V DC, 500 mA
Teljesítményfelvétel	50 W	80 W	100 W	110 W	150 W
Zajszint	68 dB	70 dB	72 dB	74 dB	76 dB
A teljes feltöltés időtartama	4-5 óra	4-5 óra	4-5 óra	4-5 óra	4-5 óra
Működési idő	kb. 20 perc	kb. 20 perc	kb. 20 perc	kb. 22 perc	kb. 22 perc

FONTOS BIZTONSÁGI FIGYELMEZTETÉSEK

- Ne használja a terméket az ebben az útmutatóban leírtaktól eltérően.
- Ellenőrizze, hogy a csatlakoztatott feszültség megfelel-e a tápadapter típuscímkéjén megadott értékeknek.
- Ne hagyja a készüléket felügyelet nélkül, ha be van kapcsolva.
- Amikor a tápadaptert kihúzza a konnektorból, soha ne a kábelnél fogva húzza, hanem fogja meg a tápadaptert, és úgy húzza ki.
- Ne engedje, hogy gyermekek vagy cselekvőképtelen személyek hozzáférjenek a készülékhez.
- Legyen különösen óvatos, ha a készüléket gyermekek közelében használja.
- Ne engedje, hogy a készüléket játékokra használják.
- Ne használjon más tartozékot, mint amit a gyártó javasol.
- Ne használja a tápadaptert sérült kábellel vagy csatlakozóval, haladéktalanul javíttassa ki a hibát szakszervizben.
- Tartsa a készüléket távol olyan hőforrásoktól, mint radiátor, sütő stb. Óvja a közvetlen napsugárzástól és a nedvességtől.

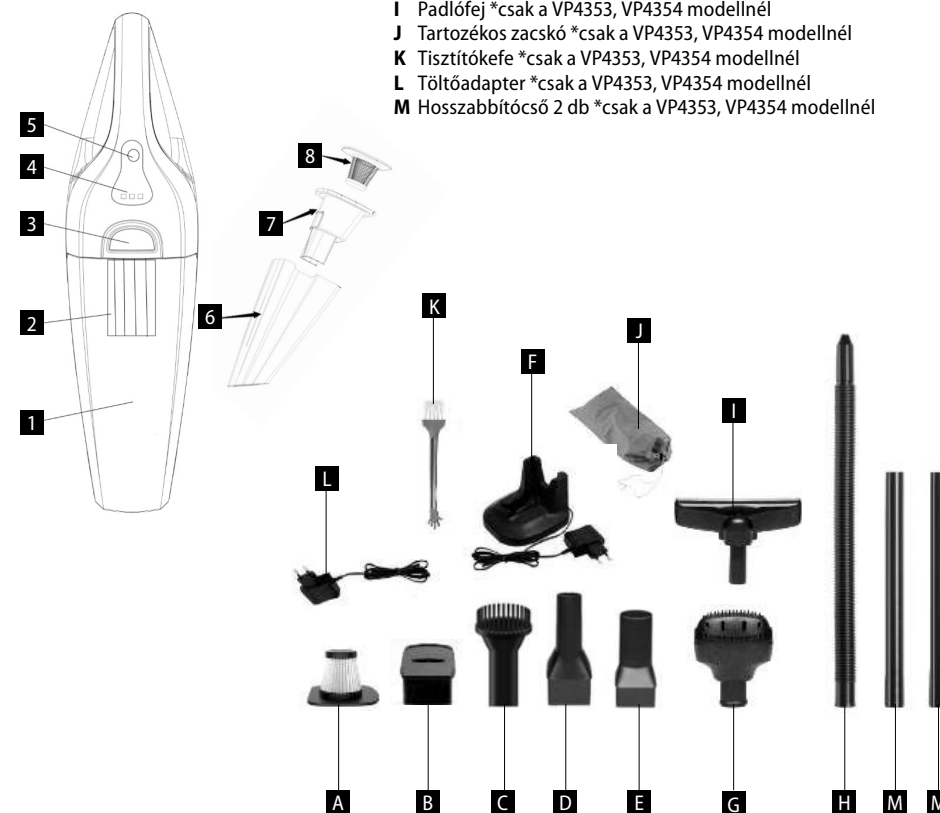
- Ne nyúljon a készülékhez nedves vagy vizes kézzel.
- Ne tegyen semmilyen tárgyat a nyílásokba. Ne használja a készüléket, ha bármelyik nyílása eldugult.
- Legyen különösen óvatos, ha lépcsőn porszívózik.
- Ha a készülék szivónyílása eldugul, kapcsolja ki a készüléket és távolítsa el a szennyeződések, mielőtt újra bekapcsolja.
- Tartozék felhelyezésekor, tisztításkor vagy ha hibát észlel, kapcsolja ki a készüléket, és húzza ki a tápadaptert az elektromos hálózatról.
- A készülék csak háztartási használatra alkalmas, kereskedelmi használatra nem való.
- Ne szívjon fel semmit, ami forró, mint pl. cigarettát, gyufát vagy forró hamut.
- Ne használja a készüléket nedves helyiségekben, ne szívjon fel gyúlékony folyadékokat (pl. benzint), és ne használja a készüléket olyan helyeken, ahol ilyen anyagok előfordulhatnak.
- Soha ne használja a porszívót a szűrők nélkül. A készülék minden használata előtt ellenőrizze, hogy a szűrők megfelelően vannak-e elhelyezve.
- **Se a tápkábelt, se a tápadaptert, se a készüléket ne merítse vízbe vagy más folyadékba.**
- Rendszeresen ellenőrizze, nem sérült-e a készülék vagy a tápadapter hálózati kábele. Hibás készüléket ne kapcsoljon be.
- Tisztítás előtt és használat után kapcsolja ki a készüléket, és várja meg, míg kihűl.
- Porszívózás előtt távolítsa el a porszívózni kívánt felületről a nagy vagy éles tárgyakat, amelyek megsérthetik a porszívó valamelyik szűrőjét.
- Ne használja a készüléket, ha szennyeződtek a szűrők.
- A készülék akkumulátorát ne dobja tűzbe, és ne tegye ki 40 °C feletti hőmérsékletnek.
- Működés közben ne érjen hozzá a készülék meghajtott mozgó alkatrészeihez.
- Ne javítsa maga a készüléket. Forduljon szakszervizhez.
- Ezt a készüléket csak 8 évnél idősebb gyerekek használhatják, és olyan csökkent fizikai vagy mentális képességű személyek, akik felügyelet alatt vannak, vagy ismertették velük a készülék biztonságos használati módját és tisztában vannak az esetleges veszélyekkel. A felhasználói karbantartást és tisztítást gyerekek nem végezhetik, ha nem idősebbek

8 évnél, és nincsenek felügyelet alatt. A 8 évnél fiatalabb gyerekeket tartsa távol a készüléktől és a vezetékektől. Gyermeknek tilos a készülékkel játszani.

Ha nem tartja be a gyártó utasításait, az esetleges javításra nem vonatkozik a jótállás.

A TERMÉK LEÍRÁSA

- 1 Portartály
- 2 Szűrő
- 3 A portartály kivételére szolgáló gomb
- 4 Töltéskijelző
- 5 Be-/kikapcsoló gomb
- 6 Portartály
- 7 Külső szűrő
- 8 HEPA-szűrő



TARTOZÉKOK

- A HEPA-szűrő
- B Folyadékcsívó fej
- C Kéfé fej *csak a VP4352, VP4353, VP4354 modellnél
- D Réstisztító fej
- E Összekötőelem a fejekhez *csak a VP4351, VP4352, VP4353, VP4354 modellnél
- F Töltőállomás
- G PET kefe 1x *csak a VP4351, VP4353, VP4354 modellnél
- H Car fej *csak a VP4352, VP4353, VP4354 modellnél
- I Padlófej *csak a VP4353, VP4354 modellnél
- J Tartozékos zacskó *csak a VP4353, VP4354 modellnél
- K Tisztítókefe *csak a VP4353, VP4354 modellnél
- L Töltőadapter *csak a VP4353, VP4354 modellnél
- M Hosszabbítócső 2 db *csak a VP4353, VP4354 modellnél

HASZNÁLATI ÚTMUTATÓ

A porszívó összeállítása

FIGYELMEZTETÉS

A készüléket mindig kapcsolja ki és húzza ki a tápadapter csatlakozóját a konnektorból tartozék felszerelése vagy eltávolítása előtt!

Tartozékok

1. Padlófej *csak a VP4353, VP4354 modellnél
2. Réstisztító fej
A nehezen hozzáférhető helyek, pl. radiátorok, rések, sarkok, alátétek, kárpit közötti helyek stb. kiporszívózására szolgál.
3. Kefés fej
Ez a fej bútorokhoz, kárpithoz, könyvekhez, lámpákhoz stb. használható *csak a VP4352, VP4353, VP4354 modellnél
4. PET kefe
Az állati szőr felporszívózására szolgál közvetlenül az állatról (macska, kutya). *csak a VP4351, VP4353 és VP4354 modellnél
5. Car fej
A Car fej az autó porszívó számára nehezen elérhető helyeinek kiporszívózására szolgál. *csak a VP4352, VP4353 és VP4354 modellnél
6. Vízszívó fej
Kisebb mennyiségű víz felszívására szolgál.
7. Összekötőelem a fejekhez
A PET kefe és a Car fej porszívóhoz való rögzítésére szolgál. *csak a VP4351, VP4352, VP4353 és VP4354 modellnél
8. Tartozékos zacskó *csak a VP4353, VP4354 modellnél
9. Tisztítókefe a HEPA-szűrő tisztítására *csak a VP4353, VP4354 modellnél
10. Töltőadapter *csak a VP4353, VP4354 modellnél
11. Töltőállomás *csak a VP4350, VP4351 és VP4352 modellnél
12. Hosszabbítócső 2 db *csak a VP4353, VP4354 modellnél

Az akkumulátor töltése

A porszívóban lévő akkumulátor élettartamának meghosszabbítása érdekében kövesse az alábbi utasításokat:

- Ne tartsa a porszívót sokáig teljesen feltöltve vagy teljesen lemerülve.
- A hosszú időn keresztül alultöltött akkumulátor kapacitása csökken.
- Ne merítse le teljesen a porszívót.
- Az ideális az, ha a porszívót 20 % - 80 % közötti kapacitáson tartja.

Töltéskor fokozatosan 3 LED villog a bekapcsoló gomb mellett. A töltés akkor fejeződik be, amikor mind a három LED-dióda egyszerre folyamatosan ég. A működési idő az akkumulátor teljes feltöltését követően kb. 20 perc.

A porszívó használata

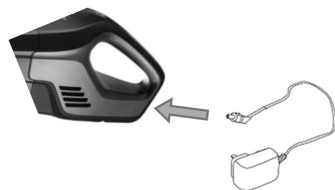
MEGJEGYZÉS

A porszívó használata előtt győződjön meg róla, hogy a szűrő megfelelően van elhelyezve és rögzítve.

1. Vegye le a porszívót a töltőalapzatról. *csak a VP4350, VP4351 és VP4352 modellnél
2. A kapcsoló megnyomásával kapcsolja be a porszívót.
3. Használat után nyomja meg a kapcsolót, és a porszívó kikapcsol.

A portartály teltségének ellenőrzése

Ha csökken a porszívó szívóteljesítménye, vagy a portartály megtelt, ürítse ki, és tisztítsa meg a porszívó szűrőjét. A VP4353 és VP4354 porszívó esetén a szűrők tisztításához használhat tisztítókefét (K).



Víz felporszívózása

A porszívóval kisebb mennyiségű vizet is feltakaríthat. A porszívóra rá kell tenni a folyadékszívó fejet. A víz mennyisége azonban nem haladhatja meg a portartály engedélyezett maximális szintjét. Eldugulhatnak a szűrők, és kárt tehet a készülékben. A vizes porszívózás után ürítse ki a szennyeződéstartót. Soha ne hagyja a vizet a tartályban.

KARBANTARTÁS

Javasoljuk, hogy megelőző jelleggel minden porszívózás után ürítse ki a portartályt, és tisztítsa meg a porszívó szűrőjét.

A portartály kiürítése

1. Húzza ki a tápadaptert az elektromos hálózatról.
2. Tartsa a porszívót a portartállyal lefelé.
3. A retesz megnyomásával vegye ki a portartályt.
4. Vegye ki a vízelválasztót, és ürítse ki a porszívó portartályát.
5. Ezzel ellentétes sorrendben tegye vissza a vízelválasztót és a szűrőt, majd illessze vissza a portartályt.

Az állandó szűrő tisztítása és cseréje

A porszívó szűrőjét mechanikus ütogetéssel vagy puha kefe segítségével lehet tisztítani. Az erősen szennyezett szűrőt ez után a lépés után tisztítószer nélküli langyos vízben lehet lemosni és egy puha kefével megtisztítani.

Fontos, hogy a nedves alkatrészeket gondosan megszáritsa. A nedves szűrő porszívózáskor tönkremegy! A szárításhoz ne használjon hajszárítót!

Megj.: A nedves tisztítás jobban koptatja a szűrőt, és ezzel csökkenti élettartamát.

- Látható szennyeződés vagy a szívóteljesítmény csökkenése esetén a szűrőt meg kell tisztítani, vagy ki kell cserélni. A porszívó minden használata után ellenőrizze.
- A porszívó meghibásodásának elkerülése érdekében ne használja megfelelően beillesztett szűrő és vízelválasztó nélkül.
- Megfelelő típusú szűrőt az eladójánál vásárolhat, vagy a gyártótól rendelhet.

TISZTÍTÁS ÉS KARBANTARTÁS

A porszívót és tartozékait nedves ronggyal lehet tisztítani.

Se a tápkábel, se a tápadaptert, se a készüléket ne merítse vízbe vagy más folyadékba.

A tisztításhoz ne használjon agresszív anyagokat, oldószert vagy koptató anyagokat!

HIBAELHÁRÍTÁS

Hiba	Ok	Megoldás
A motor nem működik.	Az akkumulátor lemerült.	Töltse fel az akkumulátort.
A szívóteljesítmény csökkenése.	Megtelt vagy eldugult portartály.	Ürítse ki, és tisztítsa meg a portartályt.
	A szűrő eldugult.	Tisztítsa meg vagy cserélje ki a szűrőt.
A működési idő teljes feltöltést követően kevesebb mint 1 perc.	Az akkumulátor élettartama a végéhez közeledik.	Az akkumulátort ki kell cserélni egy újra. Lépjen kapcsolatba a szakszervizzel.
A porszívó melegszik.	A porszívó melegezése működés közben normális, nem utal meghibásodásra.	

AZ AKKUMULÁTOR MEGSEMISÍTÉSE

A készülékben Ni-MH akkumulátor van. Ez az akkumulátortípus olyan anyagokat tartalmaz, amelyek bomlásuk során árthatnak a környezetnek. A készülék megsemmisítése előtt, vagy az akkumulátor cseréje esetén az eredeti akkumulátort ki kell venni, és egy megfelelő gyűjtőhelyen le kell adni. Az akkumulátor kivételéhez nyissa fel a porszívó alján lévő burkolatot.

SZERVIZ

Nagyobb mértékű, vagy a termék belső részeire is vonatkozó karbantartást vagy javítást szakszervizben kell elvégeztetni.

A KÖRNYEZET VÉDELME

- Lehetőleg gondoskodjon a csomagolóanyagok és a régi készülék újrahasznosításáról.
- A készülék dobozát a szelektív gyűjtőbe dobhatja.
- A polietilén (PE) műanyagzacskókat adja le újrahasznosítható anyagokat gyűjtő udvarban.

A készülék újrahasznosítása élettartama végén



Ez a készülék az európai Elektromos hulladékról és elektromos berendezésekről (WEEE) szóló 2012/19/ EU irányelvnek megfelelően van megjelölve. A terméken vagy a csomagolásán található szimbólum jelzi, hogy a termék nem tartozik a vegyes háztartási hulladék közé. El kell vinni olyan helyre, ahol az elektromos és elektronikus hulladékot gyűjtik újrahasznosítás céljából. A termék megfelelő módon történő megsemmisítésének biztosításával megakadályozza a környezetet és az emberi egészséget veszélyeztető negatív hatásokat, amelyeket a nem megfelelő hulladék-megsemmisítés okozhatna. A megsemmisítést a hulladékgazdálkodási előírásoknak megfelelően kell végrehajtani. A termék újrahasznosítására vonatkozó részletesebb információkért forduljon az illetékes helyi hivatalhoz, a háztartási hulladék megsemmisítésével foglalkozó szolgáltatóhoz, vagy az üzlethez, ahol a terméket vásárolta.



Ez a termék teljesíti minden rá vonatkozó EU-irányelv alapkövetelményeit.

Változtatások a szövegben, a kivitelben és a műszaki jellemzőkben előzetes figyelmeztetés nélkül történhetnek, a módosításra vonatkozó jog fenntartva.

PATEICĪBA

Pateicamies par šīs "Concept" ierīces iegādi. Ceram, ka būsiēt apmierināti ar šo izstrādājumu visu tā kalpošanas laiku. Pirms lietošanas rūpīgi izlasiet šo lietošanas instrukciju un uzglabājiet to drošā vietā, lai nepieciešamības gadījumā varētu pārlasīt. Nodrošiniet, lai arī citi cilvēki, kuri izmantos šo ierīci, pirms tās lietošanas būtu iepazinušies ar norādījumiem.

Tehniskie dati					
	VP4350	VP4351	VP4352	VP4353	VP4354
Akkumulātorā spriegums	7,4 V	11,1 V	14,8 V	18,5 V	22,2 V
Uzlādes adaptera spriegums	levade: 100–240 V~, 50/60 Hz, 0,4 A; Izvade: 9,6 V DC, 500 mA	levade: 100–240 V~, 50/60 Hz, 0,4 A; Izvade: 14 V DC, 500 mA	levade: 100–240 V~, 50/60 Hz, 0,4 A; Izvade: 18 V DC, 500 mA	levade: 100–240 V~, 50/60 Hz, 0,4 A; Izvade: 22 V DC, 500 mA	levade: 100–240 V~, 50/60 Hz, 0,4 A; Izvade: 27 V DC, 500 mA
Jauda	50 W	80 W	100 W	110 W	150 W
Trokšņa līmenis	68 dB	70 dB	72 dB	74 dB	76 dB
Pilnas uzlādes laiks	4–5 h	4–5 h	4–5 h	4–5 h	4–5 h
Darbības laiks	apt. 20 min.	apt. 20 min.	apt. 20 min.	apt. 22 min.	apt. 22 min.

SVARĪGI DROŠĪBAS NORĀDĪJUMI

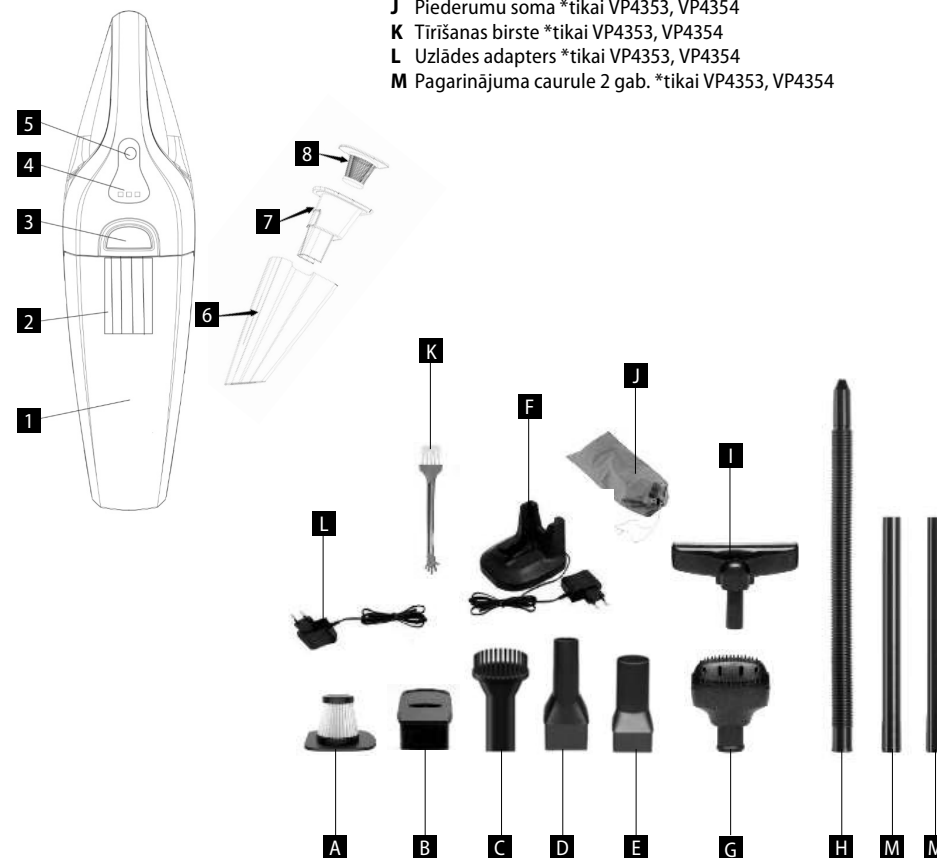
- Lietojiet šo ierīci tikai tā, kā izklāstīts šajā lietošanas instrukcijā.
- Pārlicinieties, ka elektrotīkla spriegums atbilst tam spriegumam, kas ir minēts uz uzlādes adaptera tehnisko pamatdatu plāksnītes.
- Neatstājiet ierīci bez uzraudzības, ja tā ir ieslēgta.
- Atvienojot uzlādes adapteru no elektrotīkla, nekad neraujiet elektrības vadu. Satveriet uzlādes adapteru un atvienojiet to, viegli pavelkot.
- Neļaujiet ar ierīci darboties bērniem vai personām bez attiecīgām iemaņām. Izmantojiet to bērniem nepieejamā vietā.
- Ja ierīces izmantošanas laikā tuvumā ir bērni, ievērojiet papildu piesardzību.
- Neļaujiet izmantot ierīci kā rotālietu.
- Izmantojiet tikai ražotāja ieteiktos piederumus.
- Neizmantojiet uzlādes adapteru ar bojātu elektrības vadu vai kontaktdakšu. Lai veiktu bojātu detaļu labošanu vai nomaiņu, nekavējoties sazinieties ar pilnvaroto servisa centru.
- Novietojiet ierīci drošā attālumā no tādiem siltuma avotiem kā krāsnis u. tml. Nepakļaujiet ierīci tiešu saules staru vai mitruma iedarbībai.
- Nepieskarīties ierīcei ar mitrām vai slapjām rokām.

- Neievietojiet ierīces atverēs dažādus priekšmetus. Nelietojiet putekļsūcēju, ja ir aizsprostota kāda no atverēm.
- Lietojot putekļsūcēju uz kāpnēm, esiet īpaši piesardzīgi.
- Ja ir nosprostota ierīces sūkšanas atvere, izslēdziet putekļsūcēju un pirms ieslēgšanas izņemiet netīrumus.
- Pirms piederumu uzstādīšanas, apkopes vai jebkāda bojājuma gadījumā izslēdziet ierīci un atvienojiet uzlādes adapteru no elektrotīkla.
- Ierīce ir paredzēta tikai mājsaimniecības vajadzībām. Tā nav paredzēta ekspluatācijai komercnolūkos.
- Netīriet ar putekļsūcēju degošus objektus, piemēram, cigaretes, sērkokoņus vai karstus pelnus.
- Nelietojiet ierīci mitrās telpās. Netīriet ar putekļsūcēju viegli uzliesmojošus šķidrumus (piemēram, benzīnu) un neizmantojiet ierīci telpās, kur šādas vielas var rasties.
- Izmantojot putekļsūcēju, vienmēr lietojiet filtrus. Ikreiz izmantojot putekļsūcēju, vienmēr pārlicinieties, ka tā filtri ir pareizi iestatīti.
- **Nepieļaujiet elektrības vada, uzlādes adaptera vai ierīces nokļūšanu ūdenī vai citā šķidrumā.**
- Regulāri pārbaudiet, vai ierīce un uzlādes adaptera elektrības vads nav bojāti. Bojātu ierīci nedrīkst ieslēgt.
- Pirms tīrīšanas un pēc ierīces izmantošanas izslēdziet ierīci un ļaujiet tai atdzist.
- Pirms tīrīšanas ar putekļsūcēju no tīrāmās virsmas ir jānovāc lieli vai asi priekšmeti, kas varētu bojāt putekļsūcēja filtru.
- Ja filtri ir netīri, neizmantojiet šo ierīci.
- Nemetiet ierīces akumulatoru ugunī un nepakļaujiet to temperatūrai virs 40°C.
- Ierīces darbības laikā nepieskarieties tās kustīgajām daļām.
- Ir aizliegts labot ierīci patstāvīgi. Sazinieties ar pilnvaroto servisa centru.
- Bērni vecumā no 8 gadiem un vecāki, kā arī personas ar fiziskiem, maņu vai garīgiem traucējumiem vai ar nepietiekamu pieredzi un zināšanām drīkst izmantot šo ierīci, ja viņi atrodas citu cilvēku uzraudzībā vai arī ir instruēti par ierīces izmantošanu drošā veidā, kā arī izprot iespējamo bīstamību. Lietotāja veikto ierīces tīrīšanu un apkopi nedrīkst veikt bērni, kas jaunāki par 8 gadiem un neatrodas pieaugušo uzraudzībā. Bērni, kas ir jaunāki par 8 gadiem, nedrīkst atrasties ierīces un tās vada tuvumā. Neļaujiet bērniem rotaļāties ar šo ierīci.

Ražotāja norādījumu neievērošanas dēļ var tikt atteikts garantijas remonts.

IERĪCES APRAKSTS

- 1 Putekļu tvertne
- 2 Filtrs
- 3 Putekļu tvertnes atbrīvošanas taustiņš
- 4 Uzlādes indikators
- 5 Slēdzis
- 6 Putekļu tvertne
- 7 Ārējais filtrs
- 8 HEPA filtrs



PIEDERUMI

- A HEPA filtrs
- B Šķidruma sūkšanas uzgalis
- C Sprausla ar birsti *tikai VP4352, VP4353, VP4354
- D Rievotā sprausla
- E Uzgaļu adapters *tikai VP4351, VP4352, VP4353, VP4354
- F Uzlādes stacija
- G PET birste *tikai VP4351, VP4353, VP4354
- H Automašīnas sprausla *tikai VP4352, VP4353, VP4354
- I Grīdas sprausla *tikai VP4353, VP4354
- J Piederumu soma *tikai VP4353, VP4354
- K Tīrīšanas birste *tikai VP4353, VP4354
- L Uzlādes adapters *tikai VP4353, VP4354
- M Pagarinājuma caurule 2 gab. *tikai VP4353, VP4354

LIETOŠANAS INSTRUKCIJA

Putekļsūcēja montāža

BRĪDINĀJUMS

Pirms piederumu pievienošanas vai noņemšanas vienmēr atvienojiet un izvelciet uzlādes adaptera kontaktdakšu no strāvas kontaktligzdas.

Piederumi

1. Grīdas sprausla *tikai modelim VP4353, VP4354
2. Rievotā sprausla
Paredzēta tīrīšanas vietām ar sarežģītu piekļuvi, piemēram, radiatoriem, spraugām, stūriem, pamatnēm, vietām starp mēbelēm un tamlīdzīgi.
3. Uzgalis ar birsti
Šo sprauslu var izmantot mēbeļu, miksto mēbeļu, grāmatu, gaismekļu u.tml. tīrīšanai. *tikai VP4352, VP4353, VP4354
4. PET birste
Tā ir paredzēta dzīvnieku apspalvojuma tīrīšanai tieši uz dzīvnieka (kaķa, suņa). *tikai VP4351, VP4353 un VP4354
5. Automašīnas sprausla
Automašīnas sprausla ir paredzēta, lai tīrītu automašīnu un piekļūtu putekļsūcējam grūtāk pieejamām vietām. *tikai VP4352, VP4353, VP4354
6. Ūdens sūkšanas uzgalis
Tas ir paredzēts, lai izsūktu mazāku ūdens daudzumu.
7. Uzgaļu pāreja
Paredzēta, lai piestiprinātu PET birsti un automašīnas sprauslu putekļsūcējam. *tikai VP4351, VP4352, VP4353 un VP4354
8. Piederumu soma *tikai VP4353, VP4354
9. HEPA filtra tīrīšanas birste *tikai VP4353, VP4354
10. Uzlādes adapters *tikai VP4353, VP4354
11. Uzlādes stacija *tikai VP4350, VP4351 un VP4352
12. Pagarinājuma caurule 2 gab. *tikai VP4353, VP4354

Akumulatora uzlāde

Lai pagarinātu putekļsūcēja akumulatora darbības laiku, ievērojiet šos norādījumus:

- Neatstājiet putekļsūcēju ilgstoši pilnībā uzlādētu vai pilnībā izlādētu.
- Ilgstoša akumulatora uzlāde izraisa tā veiktspējas zudumu.
- Neizmantojiet putekļsūcēju līdz pilnīgai tā izlādei.
- Ieteicams uzturēt akumulatora uzlādes līmeni diapazonā no 20% līdz 80%.

Uzlādēšanas laikā pie ieslēgšanas taustiņa pakāpeniski mirgo 3 LED. Uzlāde ir pabeigta, kad visi 3 LED nepārtraukti deg vienlaikus.

Putekļsūcēja darbības laiks ar pilnībā uzlādētu akumulatoru ir aptuveni 20 minūtes.

Putekļsūcēja lietošana

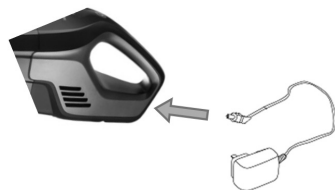
PIEZĪME

Pirms putekļsūcēja izmantošanas pārliecinieties, ka filtri ir pareizi novietoti un nostiprināti.

1. Izņemiet putekļsūcēju no uzlādes pamatnes. *tikai VP4350, VP4351 un VP4352
2. Nospiediet slēdzi, lai ieslēgtu putekļsūcēju.
3. Pēc lietošanas vēlreiz nospiediet slēdzi, un putekļsūcējs izslēgsies.

Putekļu tvertnes līmeņa pārbaude

Ja putekļsūcēja sūkšanas jauda samazinās vai putekļu tvertne ir pilna, iztukšojiet to un iztīriet putekļsūcēja filtru. Putekļsūcējam VP4353 un VP4354 filtru tīrīšanai var izmantot tīrīšanas birsti (K).



Ūdens sūkšana

Ar putekļsūcēju var izsūkt arī nelielu ūdens daudzumu. Putekļsūcējam ir jāuzstāda šķidrums sūkšanas uzgalis. Ūdens tilpums nedrīkst pārsniegt maksimālo netīrumu līmeni putekļu tvertnē. Tas var izraisīt filtru aizsērēšanu un nopietnus ierīces bojājumus. Pēc ūdens sūkšanas iztukšojiet netīrumu tvertni. Nekad neatstājiet ūdeni tvertnē.

APKOPE

Profilakses nolūkos iesakām pēc katras putekļsūcēja lietošanas iztukšot putekļu tvertni un iztīrīt putekļsūcēja filtru.

Putekļu tvertnes iztukšošana

1. Atvienojiet uzlādes adapteru no elektrotīkla.
2. Turiet putekļsūcēju ar putekļu tvertni lejup.
3. Piespiežot fiksatoru, atbrīvojiet putekļu tvertni.
4. Izņemiet ūdens separatoru un iztukšojiet putekļsūcēja putekļu tvertni.
5. Darbojoties pretējā secībā, uzstādiet ūdens separatoru un novietojiet putekļu tvertni atpakaļ.

Pastāvīgā filtra tīrīšana un nomainīšana

Putekļsūcēja filtru var iztīrīt, tam viegli uzsitot vai pakratot to, kā arī izmantojot mikstu birsti. Ļoti netīrus filtrus var pēc tam mazgāt un iztīrīt remdenā ūdenī ar mikstu birsti. Nelietojiet mazgāšanas līdzekļus.

Ir svarīgi ļaut slapjajām daļām kārtīgi izžūt. Mitrš filtrs uzkopšanas laikā var tikt sabojāts! Neizmantojiet žāvēšanai fēnu!

Piez.: Mitrā uzkopšana var izraisīt lielāku filtru nolietojumu un tādējādi saīsināt to kalpošanas laiku.

- Filtrs ir jātīra vai jānomaina redzama piesārņojuma gadījumā, kā arī, ja samazinās putekļsūcēja sūkšanas jauda. Pārbaudiet to pēc katras putekļsūcēja lietošanas reizes.
- Lai nesabojātu putekļsūcēju, neizmantojiet to bez pareizi uzstādīta filtra un ūdens separatora.
- Piemērotu filtra veidu varat iegādāties pie mazumtirgotāja vai pasūtīt pie ražotāja.

TĪRĪŠANA UN APKOPE

Putekļsūcēju un tā piederumus var tīrīt ar mitru drāniņu.

Nepieļaujiet elektrības vada, uzlādes adaptera vai ierīces nokļūšanu ūdenī vai citā šķīdumā.

Nelietojiet tīrīšanai agresīvas vielas, piemēram, šķīdinātājus vai abrazīvas vielas!

TRAUCĒJUMU NOVĒRŠANA

Problēma	Iemesls	Risinājums
Motors nedarbojas.	Akumulators ir izlādējies.	Uzlādējiet akumulatoru.
Samazinājusies sūkšanas jauda.	Pilna vai aizsērējusi putekļu tvertne.	Iztukšojiet un iztīriet putekļu tvertni.
	Filtrs ir aizsērējis.	Iztīriet vai nomainiet filtru.
Darbības laiks pēc pilnas uzlādes ir mazāks par 1 minūti.	Akumulatora kalpošanas laiks ir beidzies.	Jānomaina akumulators. Sazinieties ar pilnvaroto servisa centru.
Putekļsūcējs uzkarst.	Neliela putekļsūcēja uzkaršana darbības laikā ir normāla parādība, un to nevar uzskatīt par bojājumu.	

AKUMULATORA IZNĪCINĀŠANA

Ierīce satur Ni-MH akumulatoru. Šāds akumulatora veids satur vielas, kas to sadalīšanās laikā var kaitēt videi. Pirms ierīces iznīcināšanas vai akumulatora nomaiņas jāizņem iepriekšējais akumulators un jānodod atbilstošā savākšanas punktā.

Lai izņemtu akumulatoru, atveriet vāku putekļsūcēja apakšdaļā.

TEHNISKĀ APKALPE

Plašāka mēroga apkopes un remontdarbi, kuriem ir nepieciešama iejaukšanās ierīces iekšpusē, jāveic kvalificētam speciālistam vai servisa centram.

VIDES AIZSARDZĪBA

- Nododiet iepakojuma materiālu un vecās ierīces otrreizējai pārstrādei.
- Ierīču kastes var nodot atkritumu šķirošanas punktā.
- Polietilēna (PE) maisiņus nododiet otrreizējai pārstrādei paredzēto materiālu savākšanas punktā.

Ierīces otrreizējā pārstrāde tās kalpošanas laika beigās



Šī ierīce ir marķēta saskaņā ar Eiropas Parlamenta un Padomes Direktīvu 2012/19/ES par elektrisko un elektronisko iekārtu atkritumiem (EELA). Simbols uz izstrādājuma vai tā iepakojuma norāda, ka šis izstrādājums nepieder sadzīves atkritumiem. Tas jānogādā elektrisko un elektronisko iekārtu otrreizējās pārstrādes savākšanas punktā. Nodrošinot šā izstrādājuma pareizu iznīcināšanu, tiks novērsta nelabvēlīga ietekme uz vidi un cilvēku veselību, ko var izraisīt nepareiza ierīces iznīcināšana. Iznīcināšana jāveic saskaņā ar noteikumiem par atkritumu apstrādi. Lai iegūtu papildu informāciju par šīs ierīces otrreizēju pārstrādi, lūdzu, sazinieties ar vietējās pašvaldības sadzīves atkritumu iznīcināšanas dienestu vai veikalu, kurā iegādājāties izstrādājumu.



Šis izstrādājums atbilst visām piemērojamo ES direktīvu pamatprasībām.

Izmaiņas tekstā, konstrukcijā un tehniskajās specifikācijās var tikt veiktas bez iepriekšēja brīdinājuma, un mēs paturam tiesības veikt šīs izmaiņas.

ACKNOWLEDGMENT

Thank you for purchasing a Concept product. We wish you much joy with your new appliance every day you use it.

Please read the instruction manual carefully before initial use. To refer to this manual any time you need to, we recommend you to keep it in a safe place. And please pass it to any future owner of the appliance.

Technical specifications					
	VP4350	VP4351	VP4352	VP4353	VP4354
Battery voltage	7.4 V	11.1 V	14.8 V	18.5 V	22.2 V
Charger voltage	Input: 100-240 V~, 50/60 Hz, 0,4 A; Output: 9,6 V DC, 500 mA	Input: 100-240 V~, 50/60 Hz, 0,4 A; Output: 14 V DC, 500 mA	Input: 100-240 V~, 50/60 Hz, 0,4 A; Output: 18 V DC, 500 mA	Input: 100-240 V~, 50/60 Hz, 0,4 A; Output: 22 V DC, 500 mA	Input: 100-240 V~, 50/60 Hz, 0,4 A; Output: 27 V DC, 500 mA
Input	50 W	80 W	100 W	110 W	150 W
Sound level	68 dB	70 dB	72 dB	74 dB	76 dB
Full charging time	4-5 hours	4-5 hours	4-5 hours	4-5 hours	4-5 hours
Operation time	approx. 20 min.	approx. 20 min.	approx. 20 min.	approx. 22 min.	approx. 22 min.

IMPORTANT SAFETY PRECAUTIONS

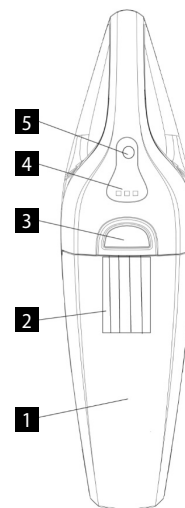
- Do not use the appliance in any other way than as described in this manual.
- Make sure the mains voltage and current protection correspond to the values on the rating plate of the charging station.
- Do not leave the appliance without supervision when it is turned on.
- When disconnecting the unit from the wall outlet, never pull the power cord, grasp the charger and disconnect it by removing it from the receptacle.
- Do not allow children or unauthorized people to handle the appliance, use it out of their reach.
- Pay extra attention if the appliance is used near children.
- Do not use the appliance as a toy.
- Do not use any accessories other than those recommended by the manufacturer.
- Do not use a charger with a damaged cord or plug and have it repaired immediately by an authorized service centre.
- Keep the appliance away from heat sources such as radiators, ovens, etc. Protect it from direct sunlight and humidity.
- Do not touch the appliance with wet hands.
- Do not insert any objects into the openings. Do not use the appliance if

- any of the openings is clogged.
- Take extra caution when vacuuming on stairs.
 - If the appliance intake is clogged, switch off the appliance and remove the dirt before switching on again.
 - When attaching accessories during cleaning or in the event of a malfunction, switch off the appliance and disconnect the charger from wall socket.
 - The appliance is only suitable for home use and is not intended for commercial use.
 - Do not vacuum anything burning like cigarettes, matches or hot ash.
 - Do not use the appliance in rooms with increased air humidity, do not vacuum flammable liquids (such as petrol) and do not use the appliance in rooms where these substances may be present.
 - Never vacuum without vacuum cleaner filters. Every time you use the appliance, make sure the vacuum cleaner filters are properly installed.
 - **Do not immerse the power cord or the charger in water or any other liquid.**
 - Check the appliance and the charger cord for damage regularly. Never switch on a damaged appliance.
 - Before cleaning and after use of the appliance, switch off the appliance and allow it to cool down.
 - Before vacuuming, remove all large or sharp objects from the surface intended for vacuum cleaning, such objects may damage one of the vacuum cleaner filters.
 - Do not use the appliance with dirty filters.
 - Do not put the battery in fire or expose it to temperatures above 40 °C.
 - Do not touch the moving parts of the appliance during operation.
 - Do not repair the appliance yourself. Contact an authorized service centre.
 - This appliance can be used by children aged from 8 years and above and persons with reduced physical, sensory or mental capabilities or lack of experience and knowledge if they have been given supervision or instruction concerning the use of the appliance in a safe way and understand the hazards involved. Cleaning and maintenance performed by the user must not be carried out by children unless they are at least 8 years old and under supervision. Children aged under 8 years of age must be kept away from the appliance and its power cord. Do not let children play with the appliance.

Damages from failure to follow the manufacturer's instructions are not covered by the warranty.

PRODUCT DESCRIPTION

- 1 Dust container
- 2 Filter
- 3 Dust container release button
- 4 Indicator light
- 5 On/Off switch
- 6 Dust container
- 7 External filter
- 8 HEPA filter



ACCESSORIES

- A HEPA filter
- B Head for vacuuming liquids
- C Nozzle with a brush *for VP4352, VP4353, VP4354 only
- D Slot nozzle
- E Head reducer *for VP4351, VP4352, VP4353, VP4354 only
- F Charging station
- G PET brush *for VP4351, VP4353, VP4354 only
- H Car nozzle *for VP4352, VP4353, VP4354 only
- I Floor nozzle *for VP4353, VP4354 only
- J Bag for accessories *for VP4353, VP4354 only
- K Cleaning brush *for VP4353, VP4354 only
- L Charger *for VP4353, VP4354 only
- M Extension tube 2 pcs *for VP4353, VP4354 only



OPERATING INSTRUCTIONS

Assembling the vacuum cleaner

NOTICE

Always switch off the appliance and disconnect the charger from wall socket before assembling or removing accessories!

Accessories

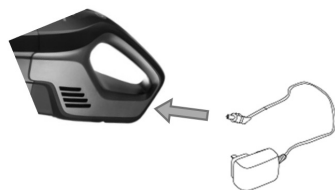
1. Floor nozzle *for VP4353, VP4354 only
2. Slot nozzle
This nozzle is used for vacuuming spaces which are hard to reach, such as radiators, slots, corners, bases, space between the upholstery, etc.
3. Nozzle with a brush
This nozzle is used for vacuuming furniture, upholstery, books, lamps, etc. *for VP4352, VP4353, VP4354 only
4. PET brush
This brush is used for vacuuming animal fur directly on the animal (cat, dog). *for VP4351, VP4353 and VP4354 only
5. Car nozzle
This nozzle is used for vacuuming spaces in cars which are not easily accessed by vacuum cleaners. *for VP4352, VP4353, VP4354 only
6. Head for vacuuming water
This head is used for vacuuming a smaller amount of water.
7. Head reducer
It is used to attach the PET brush and Car nozzle to the vacuum cleaner. *for VP4351, VP4352, VP4353 and VP4354 only
8. Bag for accessories *for VP4353, VP4354 only
9. Cleaning brush for cleaning the HEPA filter *for VP4353, VP4354 only
10. Charger *for VP4353, VP4354 only
11. Charging station *for VP4350, VP4351 and VP4352 only
12. Extension tube 2 pcs *for VP4353, VP4354 only

Charging the battery

To prolong the life of the vacuum cleaner battery, follow these instructions:

- Do not leave the vacuum cleaner fully charged or completely discharged for a long time.
- Prolonged discharged of the battery will result in loss of its capacity.
- Do not let the vacuum cleaner to be completely discharged.
- It is ideal to keep the capacity of the battery between 20 % - 80 %.

During charging, three LED lights next to the power button flash one by one. The charging is complete when all three LED lights are continuously on. Operating time at full charge of the battery is approximately 20 minutes.



Using the vacuum cleaner

NOTE

Before using the vacuum cleaner, make sure that the filters are correctly positioned and fixed.

1. Remove the vacuum cleaner from the charging base. *for VP4350, VP4351 and VP4352 only
2. Press the On/Off switch to turn on the vacuum cleaner.
3. After you are done using it, press the On/Off switch again to turn it off.

Checking the fullness of the dust container

If the suction power of the vacuum cleaner is reduced or the dust container is full, empty it and clean the vacuum cleaner filter. For the VP4353 and VP4354, you can use a cleaning brush (K) to clean the filters.

Vacuuuming water

The vacuum cleaner also allows you to vacuum a small amount of water. It is necessary to attach the head for vacuuming liquids to the vacuum cleaner. However, the amount of water must not exceed the maximum level of dirt of the dust container. This may cause clogging of filters and serious damage to the appliance. Empty the dust container before vacuuming water. Never leave water in the container.

MAINTENANCE

It is recommended to empty the dust container and clean the vacuum cleaner filters after each use of the vacuum cleaner.

Emptying the dust container

1. Disconnect the charger from the mains.
2. Hold the vacuum cleaner down with a dust container.
3. Press the latch to release the dust container.
4. Remove the water separator and empty the vacuum cleaner dust container.
5. Reverse the procedure to attach the water separator and the filter and put the dust container back.

Cleaning and replacing the permanent filter

The vacuum cleaner filter can be cleaned by mechanical tapping and cleaning with a soft brush. Heavily soiled filter can be washed after this step and cleaned with a soft brush in lukewarm water without detergents.

It is important to let the wet parts dry thoroughly. A wet filter would be depleted by vacuuming! Do not use a hair dryer for drying!

Note: Wet cleaning can cause more wear on the filter and thereby shortening its life.

- The filter should be cleaned or replaced with visible soiling or when the suction power of the vacuum cleaner drops. Check it after each use of the vacuum cleaner.
- To avoid damaging the vacuum cleaner, do not use it without a properly fitted filter and water separator.
- You can purchase a suitable filter type from your dealer or order from the manufacturer.

CLEANING AND MAINTENANCE

Accessories and vacuum cleaner can be cleaned with a damp cloth.

Do not immerse the power cord or the charger in water or any other liquid.

Do not use aggressive substances such as solvents or abrasives for cleaning!

TROUBLESHOOTING

Problem	Cause	Remedy
The motor is not working.	The battery is discharged.	Charge the battery.
Reduction of suction power.	Full or clogged dust container.	Empty and clean the dust container.
	The filter is clogged.	Clean or replace the filter.
Operating time at full charge is less than 1 minute.	The battery life is over.	Replace the battery with a new one. Contact an authorized service centre.
The vacuum cleaner is warming up.	Warming up of the vacuum cleaner during operation is normal, it is not a malfunction.	

BATTERY DISPOSAL

The appliance contains a Ni-MH battery. This type of battery contains substances that can damage the environment in their disintegration. Before disposing of the appliance or replacing the battery, the original battery must be removed and returned to a suitable collection point.

To remove the battery, open the cover on the bottom of the vacuum cleaner.

SERVICE

Extensive maintenance or repair, which requires access to internal parts of the product, has to be performed by a qualified service centre.

ENVIRONMENTAL CONCERNS

- Packaging materials and old appliances should be recycled.
- Packaging materials may be disposed of as sorted waste.
- Dispose the plastic bags made of polyethylene (PE) of as sorted waste.

Recycling of the appliance at the end of its lifespan



This appliance is labelled in accordance with European Directive 2012/19/EU concerning used electrical and electronic appliances (Waste Electrical and Electronic Equipment - WEEE). The symbol on the product or on its packaging indicates that this product may not be treated as household waste. Instead, it should be taken to the appropriate collection point for the recycling of electrical and electronic equipment. By ensuring this product is disposed of correctly, you will help prevent potential negative consequences for the environment and human health, which could otherwise be caused by inappropriate waste handling of this product. The disposal of such material has to be done according to the recycling regulations. For more detailed information about recycling of this appliance see the authorized local office or service for household waste disposal or the shop, where you purchased the appliance.



The product meets all the necessary requirements of the EU directives applicable to the specific product.

Changes in text, design, and technical specifications are subject to change without notice and we reserve the right to change them.

DANKSAGUNG

Vielen Dank, dass Sie ein Produkt der Marke Concept eingekauft haben. Wir wünschen Ihnen, dass Sie mit unserem Produkt über seine gesamte Gebrauchsdauer zufrieden sein werden.

Lesen Sie sich vor dem ersten Gebrauch die ganze Bedienungsanleitung sorgfältig durch und bewahren Sie diese dann auf. Stellen Sie sicher, dass auch andere Personen, die dieses Produkt behandeln werden, sich mit dieser Gebrauchsanweisung vertraut machen.

Technische Parameter					
	VP4350	VP4351	VP4352	VP4353	VP4354
Akkuspannung	7,4 V	11,1 V	14,8 V	18,5 V	22,2 V
Spannung des Ladeakkumulators	Eingang: 100-240 V~, 50/60 Hz, 0,4 A; Ausgang: 9,6 V DC, 500 mA	Eingang: 100-240 V~, 50/60 Hz, 0,4 A; Ausgang: 14 V DC, 500 mA	Eingang: 100-240 V~, 50/60 Hz, 0,4 A; Ausgang: 18 V DC, 500 mA	Eingang: 100-240 V~, 50/60 Hz, 0,4 A; Ausgang: 22 V DC, 500 mA	Eingang: 100-240 V~, 50/60 Hz, 0,4 A; Ausgang: 27 V DC, 500 mA
Leistungsbedarf	50 W	80 W	100 W	110 W	150 W
Lautstärke	68 dB	70 dB	72 dB	74 dB	76 dB
Dauer des vollen Aufladens	4-5 Stunden	4-5 Stunden	4-5 Stunden	4-5 Stunden	4-5 Stunden
Betriebszeit	ca. 20 Minuten	ca. 20 Minuten	ca. 20 Minuten	ca. 22 Minuten	ca. 22 Minuten

WICHTIGE SICHERHEITSHINWEISE

- Benutzen Sie das Gerät nicht anders, als es in dieser Anleitung beschrieben ist.
- Überprüfen Sie, ob die Anschlussspannung den Werten auf dem Typenschild des Ladeadapters entspricht
- Lassen Sie das Gerät nicht ohne Aufsicht, wenn es eingeschaltet ist.
- Ziehen Sie nie am Zuleitungskabel, um den Ladeadapter von der Steckdose zu trennen, sondern greifen Sie den Ladeadapter und ziehen Sie diesen aus der Steckdose aus.
- Gestatten Sie den Kindern und Unmündigen nicht, mit dem Gerät zu manipulieren, nutzen Sie es außerhalb ihrer Reichweite.
- Verwenden Sie das Gerät nur mit großer Vorsicht in der Nähe von Kindern.
- Erlauben Sie nicht, dass das Gerät als Spielzeug verwendet wird.
- Nutzen Sie kein anderes Zubehör, als es vom Hersteller empfohlen wird.
- Nutzen Sie den Ladeadapter mit dem beschädigten Zuleitungskabel oder Stecker nicht. Lassen Sie den Mangel von dem autorisierten Service unverzüglich beheben.
- Halten Sie das Gerät von den Wärmequellen, wie Heizkörper, Öfen, usw.,

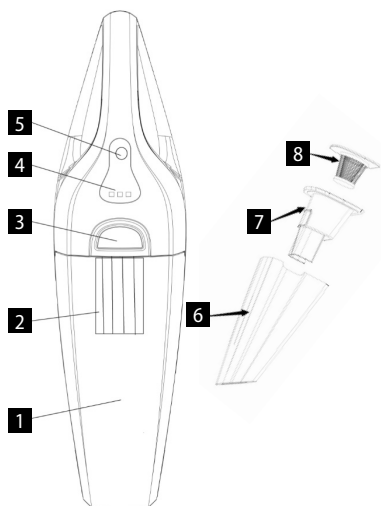
- fern. Schützen Sie es vor der direkten Sonneneinstrahlung, sowie vor der Feuchtigkeit.
- Berühren Sie das Gerät mit feuchten oder nassen Händen nicht.
 - Legen Sie keine Gegenstände in die Öffnungen hinein. Benutzen Sie das Gerät nicht, wenn irgendwelche dessen Öffnungen verstopft ist.
 - Beim Staubsaugen auf der Treppe seien Sie mehr vorsichtig.
 - Wenn die Ansaugöffnung des Geräts verstopft wird, schalten Sie das Gerät aus und vor dem erneuten Einschalten entfernen Sie die Verschmutzungen.
 - Beim Aufsetzen des Zubehörs, während der Reinigung oder im Falle einer Störung schalten Sie das Gerät aus und trennen Sie den Ladeadapter von der Netzsteckdose.
 - Das Gerät ist nur für den Gebrauch im Haushalt geeignet, es ist nicht für kommerzielle Zwecke bestimmt.
 - Saugen Sie nichts Brennendes, wie Zigaretten, Streichhölzer oder heiße Asche.
 - Benutzen Sie das Gerät in keinen feuchten Räumen, saugen Sie keine brennbaren Flüssigkeiten wie Benzin, und benutzen Sie das Gerät in den Räumen nicht, wo diese Stoffe auftreten können.
 - Saugen Sie niemals ohne Filter des Staubsaugers Staub. Überzeugen Sie sich bei jeder Nutzung des Geräts, dass die Filter des Staubsaugers richtig eingesetzt sind.
 - **Tauchen Sie das Zuleitungskabel, den Ladeadapter oder das Gerät nicht ins Wasser oder andere Flüssigkeit.**
 - Überprüfen Sie das Gerät, sowie das Anschlusskabel des Ladeadapters regelmäßig auf Beschädigung. Schalten Sie das beschädigte Gerät nicht ein.
 - Schalten Sie das Gerät vor der Reinigung und nach dem Gebrauch aus und lassen Sie es abkühlen.
 - Vor dem Staubsaugen entfernen Sie von der Oberfläche große oder scharfe Gegenstände, die einen Filter des Staubsaugers beschädigen könnten.
 - Benutzen Sie das Gerät mit den verschmutzten Filtern nicht.
 - Werfen Sie den Akkumulator des Geräts ins Feuer nicht und setzen Sie ihn keinen Temperaturen von über 40 °C aus.
 - Berühren Sie die angetriebenen beweglichen Teile des Geräts während des Betriebs nicht.

- Reparieren Sie das Gerät nicht selbst. Wenden Sie sich an eine autorisierte Werkstatt.
- Dieses Gerät können Kinder ab dem 8. Lebensjahr und Personen mit den erniedrigten physischen oder mentalen Fähigkeiten oder mit den ungenügenden Erfahrungen und Kenntnissen dann nutzen, wenn sie unter der Aufsicht stehen oder wenn sie über das Nutzen des Geräts auf eine sichere Weise belehrt wurden und wenn sie die eventuellen Gefahren verstehen. Die von dem Benutzer durchzuführende Reinigung und Wartung dürfen keine Kinder durchführen, wenn sie nicht älter als 8 Jahre und unter keiner Aufsicht sind. Kinder bis zum 8. Lebensjahr müssen außerhalb der Reichweite des Geräts und dessen Zuleitung gehalten werden. Kinder dürfen mit dem Gerät nicht spielen.

Bei der Nichteinhaltung der Anweisungen des Herstellers kann eine eventuelle Reparatur nicht als Garantiereparatur anerkannt werden.

PRODUKTBESCHREIBUNG

- 1 Staubbehälter
- 2 Filter
- 3 Drucktaste zur Lockerung des Staubbehälters
- 4 Ladezustandsanzeige
- 5 Schalter
- 6 Staubbehälter
- 7 Außenfilter
- 8 HEPA Filter

**ZUBEHÖR**

- A HEPA Filter
- B Aufsatz zum Flüssigkeitsaugen
- C Bürstendüse *nur für die Modelle VP4352, VP4353, VP4354
- D Schlitzdüse
- E Übergangsstück für Aufsätze *nur für die Modelle VP4351, VP4352, VP4353, VP4354
- F Ladestation
- G PET Bürste *nur für die Modelle VP4351, VP4353, VP4354
- H Car Bürste *nur für die Modelle VP4352, VP4353, VP4354
- I Bodendüse *nur für die Modelle VP4353, VP4354
- J Zubehörbeutel *nur für die Modelle VP4353, VP4354
- K Reinigungsbürste *nur für die Modelle VP4353, VP4354
- L Ladeadapter *nur für die Modelle VP4353, VP4354
- M Verlängerungsrohr 2 Stück *nur für die Modelle VP4353, VP4354

**BEDIENUNGSANLEITUNG****Zusammenbau des Staubsaugers****HINWEIS**

Vor dem Zusammenbau oder von der Wegnahme des Zubehörs schalten Sie das Gerät immer aus und ziehen Sie den Stecker des Ladeadapters aus der Netzsteckdose immer aus!

Zubehör

1. Bodendüse *nur für die Modelle VP4353, VP4354
2. Schlitzdüse
Zum Staubsaugen von schwer zugänglichen Stellen, wie z.B. Heizkörpern, Ritzen, Ecken, Sockeln, Raum zwischen den Polsterungen, usw.
3. Düse mit Bürste
Diese Düse ist für Möbel, Polsterungen, Bücher, Lampen, usw., bestimmt *nur für die Modelle VP4352, VP4353, VP4354
4. PET-Bürste
Zum Saugen von Tierhaaren direkt vom Tier (Katze, Hund). *nur für die Modelle VP4351, VP4353 und VP4354
5. Car-Düse
Car Düse dient zum Staubsaugen von den für den Staubsauger schwer zugänglichen Stellen in Autos *nur für die Modelle VP4352, VP4353, VP4354
6. Aufsatz zum Wassersaugen
Zum Saugen von geringeren Wassermengen.
7. Übergangsstück für Aufsätze
Zum Ansetzen der PET Bürste und der Car Bürste an den Staubsauger. *nur für die Modelle VP4351, VP4352, VP4353 und VP4354
8. Zubehörbeutel *nur für die Modelle VP4353, VP4354
9. Bürste zur Reinigung vom HEPA-Filter *nur für die Modelle VP4353, VP4354
10. Ladeadapter *nur für die Modelle VP4353, VP4354
11. Ladestation *nur für die Modelle VP4350, VP4351 und VP4352
12. Verlängerungsrohr 2 Stück *nur für die Modelle VP4353, VP4354

Aufladung des Akkumulators

Befolgen Sie folgende Anweisungen, um die Lebensdauer des Akkus Ihres Staubsaugers zu verlängern:

- Lassen Sie den Staubsauger nicht zu lange vollgeladen, bzw. voll entladen stehen.
- Langfristige Entladung des Akkus führt zum Kapazitätsverlust.
- Entladen Sie den Staubsauger nicht voll.
- Es ist ideal, den Akku im Bereich zwischen 20 % - 80 % seiner Kapazität zu halten.



Beim Laden blinken 3 LED schrittweise an der Einschalttaste. Das Laden ist abgeschlossen, sobald alle 3 LED-Dioden gleichzeitig kontinuierlich leuchten.

Die Betriebsdauer des Staubsaugers bei der vollständigen Aufladung sind ca. 20 Minuten.

Nutzung des Staubsaugers**ANMERKUNG**

Vor der Benutzung des Staubsaugers ist zu überprüfen, dass die Filter richtig angeordnet und angebracht sind.

1. Nehmen Sie den Staubsauger von der Ladestation heraus. *nur für die Modelle VP4350, VP4351 und VP4352
2. Durch Drücken des Schalters wird der Staubsauger ausgeschaltet.
3. Nach der Benutzung ist der Schalter erneut zu drücken, und der Staubsauger schaltet aus.

Füllstand-Kontrolle des Staubbehälters

Wenn die Saugleistung des Staubsaugers herabgesetzt wird oder wenn der Staubbehälter voll ist, leeren Sie ihn aus und reinigen Sie den Filter des Staubsaugers. Bei den Staubsaugern VP4353 und VP4354 kann die Reinigungsbürste (K) zur Reinigung der Filter verwendet werden.

Wasser saugen

Mit dem Staubsauger kann auch eine geringere Wassermenge gesaugt werden. Der Aufsatz zum Flüssigkeitsaugen ist an den Staubsauger anzusetzen. Das Wasservolumen darf jedoch maximales Schmutzvolumen im Staubbehälter nicht überschreiten. Dies könnte zur Verstopfung der Filter und einer schweren Beschädigung des Geräts führen. Nach dem nassen Saugen ist der Schmutzbehälter zu leeren. Lassen Sie niemals Wasser im Behälter.

WARTUNG

Wir empfehlen, den Staubbehälter nach jeder Nutzung des Staubsaugers vorbeugend auszuschießen und die Filter des Staubsaugers zu reinigen.

Leeren des Staubbehälters

1. Trennen Sie das Ladeadapter vom Stromnetz ab.
2. Halten Sie den Staubsauger mit dem Staubbehälter in Richtung nach unten.
3. Durch das Drücken der Verschlussfalle machen Sie den Staubbehälter frei.
4. Nehmen Sie den Wasserabscheider heraus und leeren Sie den Staubbehälter des Staubsaugers.
5. In der umgekehrten Reihenfolge setzen Sie den Wasserabscheider, sowie den Filter ein und setzen Sie den Staubbehälter zurück ein.

Reinigung und Austausch des permanenten Filters

Der Filter des Staubsaugers kann durch das mechanische Ausklopfen und durch die Bereinigung mittels einer weichen Bürste gereinigt werden. Ein sehr verschmutzter Filter kann nach diesem Schritt abgespült und mit einer weichen Bürste im lauwarmen Wasser ohne Reinigungszusätze gereinigt werden.

Es ist wichtig, nasse Teile gründlich austrocknen zu lassen. Der feuchte Filter würde durch das Staubsaugen entwertet! Benutzen Sie zum Trocknen keinen Haartrockner!

Anm.: Durch die nasse Reinigung kann es zur größeren Abnutzung des Filters und dadurch zur Abkürzung dessen Lebensdauer kommen.

- Der Filter sollte bei der sichtbaren Verschmutzung oder bei der Herabsetzung der Saugleistung des Staubsaugers gereinigt oder ersetzt werden. Kontrollieren Sie ihn nach jeder Nutzung des Staubsaugers.
- Benutzen Sie den Staubsauger ohne richtig eingesetzten Filter und Wasserabscheider nicht, um eine Beschädigung des Staubsaugers zu vermeiden.
- Den geeigneten Typ des Filters können Sie bei Ihrem Händler kaufen oder beim Hersteller bestellen.

REINIGUNG UND WARTUNG

Das Zubehör und der Staubsauger können mit einem feuchten Tuch gereinigt werden.

Tauchen Sie das Zuleitungskabel, den Ladeadapter oder das Gerät nicht ins Wasser oder andere Flüssigkeit.

Benutzen Sie zur Reinigung keine aggressiven Stoffe, z.B. Lösemittel oder Scheuermittel!

PROBLEMLÖSUNG

Problem	Ursache	Lösung
Der Motor arbeitet nicht.	Der Akkumulator ist entladen.	Laden Sie den Akkumulator auf.

Herabsetzung der Saugleistung.	Voller oder verstopfter Staubbehälter.	Entleeren und reinigen Sie den Behälter
	Der Filter ist verstopft.	Reinigen Sie oder ersetzen Sie den Filter.
Die Betriebsdauer bei der vollständigen Aufladung ist kleiner als 1 Minute.	Die Lebensdauer des Akkumulators ist am Ende.	Der Akkumulator ist gegen einen neuen zu ersetzen. Kontaktieren Sie den autorisierten Service.
Der Staubsauger läuft warm.	Die Erwärmung des Staubsaugers während des Betriebs ist normal, es handelt sich um keinen Mangel.	

ENTSORGUNG DES AKKUMULATORS

Das Gerät beinhaltet einen Ni-MH-Akkumulator. Dieser Typ des Akkumulators beinhaltet die Stoffe, die bei ihrer Zersetzung die Umwelt beschädigen können. Vor der Entsorgung des Geräts oder dem Ersatz des Akkumulators ist es nötig, den ursprünglichen Akkumulator herauszunehmen und ihn in einer geeigneten Sammelstelle abzugeben. Zum Herausnehmen des Akkumulators öffnen Sie den Deckel auf der Unterseite des Staubsaugers.

INSTANDHALTUNG

Eine umfangreiche Wartung oder Reparatur, die einen Eingriff in die inneren Teile des Gerätes erfordert, ist durch einen Fachservice durchzuführen.

UMWELTSCHUTZ

- Bevorzugen Sie das Recyceln von Verpackungen und Altgeräten.
- Der Gerätekarton kann als sortiertes Altmaterial entsorgt werden.
- Die Polyäthylentüten (PE) geben Sie zur Sammlung des Materials zum Recyceln ab.

Recycling des Gerätes am Ende seiner Lebensdauer



Dieses Gerät ist im Einklang mit der Europäischen Richtlinie 2012/19/EU über Elektro- und Elektronik-Altgeräte (WEEE) gekennzeichnet. Das Symbol am Produkt oder an dessen Verpackung gibt an, dass dieses Produkt nicht in den Haushaltsabfall gehört. Es ist auf eine Sammelstelle zum Recyceln der elektrischen und elektronischen Anlagen zu bringen. Durch die Sicherstellung der korrekten Entsorgung dieses Produktes helfen Sie, negative Konsequenzen für die Umwelt und die Gesundheit der Menschen zu verhindern, die durch die unsachgemäße Entsorgung dieses Produktes verursacht würden. Die Entsorgung muss im Einklang mit den Vorschriften für die Abfallbehandlung durchgeführt werden. Ausführlichere Informationen zum Recycling dieses Produktes erhalten Sie bei der zuständigen örtlichen Behörde, dem Dienstleister für Entsorgung von Haushaltsabfall oder in dem Geschäft, wo Sie das Produkt gekauft haben.



Dieses Produkt erfüllt sämtliche Grundanforderungen der EU-Richtlinien, die sich darauf beziehen.

Die Änderungen im Text, im Design und in den technischen Spezifizierungen können ohne vorherigen Hinweis geändert werden, und wir behalten uns das Recht auf deren Änderungen vor.

MERCI

Nous vous remercions d'avoir acheté le produit de la marque Concept et nous espérons qu'il vous apportera votre entière satisfaction pendant son utilisation.

Lire attentivement le manuel d'emploi avant la première utilisation et le conserver. Faire prendre connaissance du manuel d'emploi par les autres personnes pouvant manipuler le produit.

Caractéristiques techniques					
	VP4350	VP4351	VP4352	VP4353	VP4354
Tension accumulateur	7,4 V	11,1 V	14,8 V	18,5 V	22,2 V
Tension de l'adaptateur de recharge	Entrée : 100-240 V~, 50/60 Hz, 0,4 A; Sortie : 9,6 V DC, 500 mA	Entrée : 100-240 V~, 50/60 Hz, 0,4 A; Sortie : 14 V DC, 500 mA	Entrée : 100-240 V~, 50/60 Hz, 0,4 A; Sortie : 18 V DC, 500 mA	Entrée : 100-240 V~, 50/60 Hz, 0,4 A; Sortie : 22 V DC, 500 mA	Entrée : 100-240 V~, 50/60 Hz, 0,4 A; Sortie : 27 V DC, 500 mA
Puissance	50 W	80 W	100 W	110 W	150 W
Niveau sonore	68 dB	70 dB	72 dB	74 dB	76 dB
Durée de chargement complet	4 à 5 heures	4 à 5 heures	4 à 5 heures	4 à 5 heures	4 à 5 heures
Temps de travail continu	environ 20 min	environ 20 min	environ 20 min	environ 22 min	environ 22 min

PRÉCAUTIONS PARTICULIÈRES DE SÉCURITÉ

- Ne jamais utiliser l'appareil autrement que prévu dans le manuel d'emploi.
- S'assurer que la tension de secteur correspond bien à celle marquée sur la plaque signalétique figurant sur l'adaptateur de recharge.
- Ne pas laisser l'appareil fonctionner sans surveillance.
- Ne pas tirer sur le cordon d'alimentation pour le débrancher, mais saisir la fiche et la tirer délicatement.
- Ne pas permettre aux enfants ou aux personnes de capacités mentales réduites de manipuler l'appareil ou le mettre hors leur portée.
- Redoubler de vigilance lorsque cet appareil est employé à proximité d'enfants.
- Ne pas permettre de laisser utiliser l'appareil comme un jouet.
- Ne pas utiliser autres accessoires que ceux prévus par le fabricant.
- Ne jamais utiliser l'appareil si le cordon d'alimentation ou la prise sont abîmés, laisser le réparer immédiatement dans un centre d'entretien agréé.
- Tenir l'appareil à l'écart de toutes les sources de chaleur telles que radiateurs,

- fours, etc. Protéger l'appareil contre le rayonnement solaire, l'humidité.
- Ne pas toucher l'appareil avec les mains humides.
 - N'insérer aucun objet dans les voies d'entrée. Ne pas utiliser l'appareil lorsque les voies d'entrée sont bloquées.
 - Soyez très prudents lorsque vous nettoyez les escaliers.
 - Si les voies d'entrée sont bloquées, arrêter l'appareil et enlever tout obstacle avant le remettre en service.
 - Arrêtez et débranchez l'appareil avant de monter les accessoires, pour le nettoyer ou en cas de panne.
 - L'appareil est exclusivement destiné à un usage domestique, il n'est pas prévu à des fins commerciales.
 - N'aspirez aucun objet brûlant ou fumant tel que les cigarettes, les allumettes ou de la cendre chaude.
 - Ne pas utiliser l'appareil dans des locaux humides, ne pas aspirer de liquides inflammables (tels que l'essence) et ne pas utiliser l'appareil dans des locaux pouvant contenir de tels produits.
 - Ne jamais utiliser l'appareil sans son filtre. Avant de commencer à utiliser l'aspirateur, s'assurer que les filtres sont bien mis en place.
 - **Ne jamais plonger le cordon d'alimentation, la batterie ou l'aspirateur dans de l'eau ou d'autres liquides.**
 - Examiner régulièrement l'appareil et le cordon d'alimentation pour vérifier qu'il n'est pas endommagé. Ne jamais mettre en fonctionnement l'appareil endommagé.
 - L'appareil doit être débranché et refroidi pour tout nettoyage.
 - Avant de commencer à utiliser l'aspirateur, retirer les objets larges ou coupants de la surface à nettoyer, afin de ne pas endommager le filtre.
 - Ne jamais utiliser l'aspirateur si les filtres ne sont pas propres.
 - Ne pas jeter la batterie dans le feu et ne pas l'exposer aux températures supérieures à 40 °C.
 - Ne pas toucher les parties mobiles lorsque l'appareil est en fonctionnement.
 - Ne pas essayer de réparer l'appareil par ses propres soins. Contacter un centre d'entretien agréé.
 - Cet appareil peut être utilisé par des enfants âgés de 8 ans et plus et les personnes ayant des capacités physiques ou mentales réduites ou le manque d'expérience et de connaissances, si elles sont supervisées ou ont reçu des instructions pour utiliser l'appareil d'une manière sûre et comprennent les dangers potentiels. Les enfants de moins de 8 ans ne

sont autorisés à réaliser les opérations de nettoyage ou d'entretien que sous la surveillance. Maintenir l'appareil et le cordon d'alimentation hors de portée des enfants de moins de 8 ans. Ne pas laisser les enfants jouer avec l'appareil.

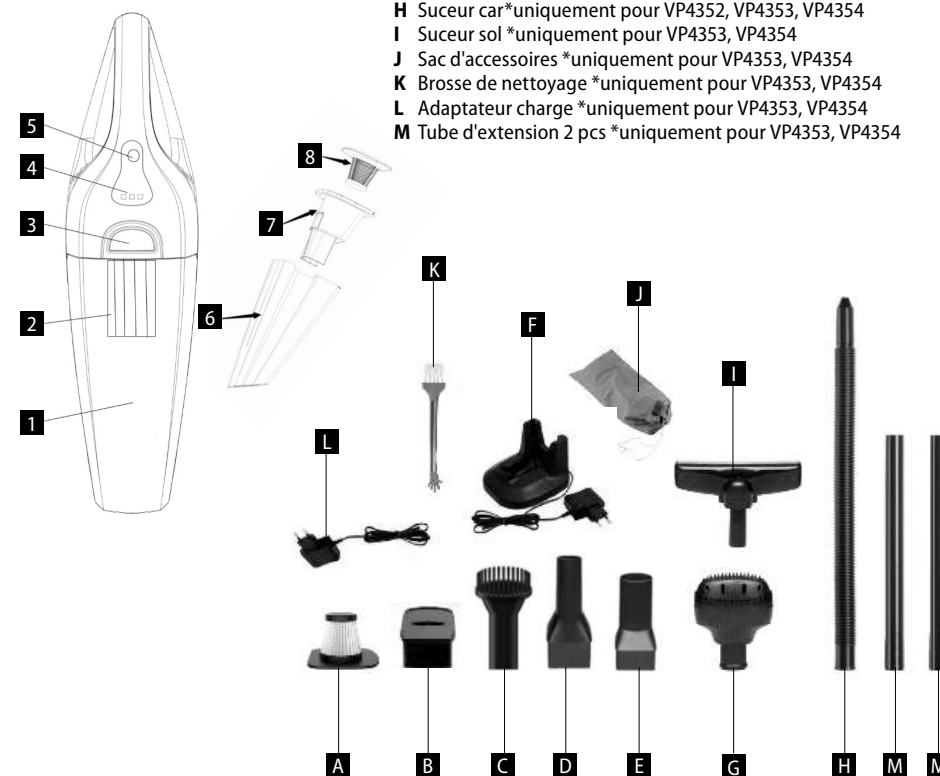
En cas de non-respect des recommandations du fabricant, la garantie concernant la réparation est annulée.

DESCRIPTION DU PRODUIT

- 1 Bac à poussière
- 2 Filtre
- 3 Gâchette d'ouverture du bac à poussière
- 4 Indicateur de charge
- 5 Interrupteur
- 6 Bac à poussière
- 7 Filtre extérieur
- 8 Filtre HEPA

ACCESSOIRES

- A Filtre HEPA
- B Accessoire pour aspirer des liquides
- C Suceur muni de brosse *uniquement pour VP4352, VP4353, VP4354
- D Suceur plat
- E Adaptateur pour accessoires *uniquement pour VP4351, VP4352, VP4353, VP4354
- F Station de charge
- G Brosse PET *uniquement pour VP4351, VP4353, VP4354
- H Suceur car *uniquement pour VP4352, VP4353, VP4354
- I Suceur sol *uniquement pour VP4353, VP4354
- J Sac d'accessoires *uniquement pour VP4353, VP4354
- K Brosse de nettoyage *uniquement pour VP4353, VP4354
- L Adaptateur charge *uniquement pour VP4353, VP4354
- M Tube d'extension 2 pcs *uniquement pour VP4353, VP4354



MODE D'EMPLOI

Assemblage de l'aspirateur

MISE EN GARDE

Avant tout montage ou démontage des accessoires, arrêter et débrancher l'appareil !

Accessoires

1. Suceur sol *uniquement pour VP4353, VP4354
2. Suceur plat
À utiliser pour nettoyer les endroits difficilement accessibles tels que les radiateurs, trous, coins, socles, parties entre les surfaces textiles, etc.
3. Suceur à petite brosse
Utiliser ce suceur pour des meubles, surfaces textiles, livres, lampes etc. *uniquement pour VP4352, VP4353, VP4354
4. Brosse PET
Utilisé pour aspirer la fourrure des animaux directement sur l'animal (chat, chien) *uniquement pour VP4351, VP4353 et VP4354
5. Suceur car
Le suceur car permet d'aspirer des endroits peu accessibles pour un aspirateur *uniquement pour VP4352, VP4353, VP4354
6. Suceur aspiration de l'eau
Il permet d'aspirer une petite quantité d'eau.
7. Adaptateur pour accessoires
Il est utilisé pour fixer la brosse PET et le suceur car sur l'aspirateur. *uniquement pour VP4351, VP4352, VP4353 et VP4354
8. Sac d'accessoires *uniquement pour VP4353, VP4354
9. Brosse de nettoyage du filtre HEPA *uniquement pour VP4353, VP4354
10. Adaptateur charge *uniquement pour VP4353, VP4354
11. Station de charge *uniquement pour VP4350, VP4351 et VP4352
12. Tube d'extension 2 pcs *uniquement pour VP4353, VP4354

Charger la batterie

Pour prolonger la durée de vie de la batterie de l'aspirateur, suivre les instructions ci-dessous :

- Ne pas laisser l'aspirateur complètement chargé ou complètement déchargé pendant une longue période.
- Une charge prolongée de la batterie entraîne une perte de capacité.
- Ne pas recharger l'aspirateur avant qu'il ne soit complètement déchargé.
- Garder idéalement la batterie entre 20% et 80% de sa capacité.

Pendant la charge, les 3 LED se trouvant à côté du bouton d'alimentation clignotent. La charge est terminée lorsque les 3 LED sont allumées en continu.

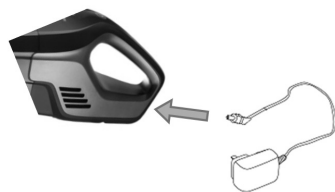
La durée de travail de l'aspirateur est environ 20 minutes lorsque les batteries sont pleinement chargées.

Utiliser l'aspirateur

NOTE

Avant la première utilisation, assurez-vous que les filtres sont correctement mis en place et fixés.

1. Retirer l'aspirateur de la base de recharge. *uniquement pour VP4350, VP4351 et VP4352
2. En manipulant l'interrupteur mettre l'aspirateur en fonctionnement.
3. Après l'utilisation déplacer l'interrupteur et l'aspirateur s'arrêtera.



Contrôler le bac à poussière

Si la puissance d'aspiration est faible ou le bac à poussière est plein, il faut le vider et nettoyer le filtre. Pour les VP4353 et VP4354, vous pouvez utiliser une brosse de nettoyage (K) pour nettoyer les filtres.

Aspiration de l'eau

Vous pouvez également aspirer une petite quantité d'eau avec un aspirateur. Il est nécessaire de fixer un accessoire pour aspirer des liquides. Cependant, le volume d'eau ne doit pas dépasser le niveau maximum indiqué sur le bac à poussière. Risque de provoquer un colmatage des filtres et l'endommagement de l'appareil. Après avoir aspiré l'eau, vider le bac à poussière. Ne laissez jamais d'eau dans le récipient.

ENTRETIEN

Il est recommandé de vider le bac à poussière et nettoyer les filtres après chaque utilisation.

Vider le bac à poussière

1. Débrancher le chargeur de la prise électrique.
2. Tenir l'appareil en orientant le suceur vers le bas.
3. Tirez la gâchette pour ouvrir la trappe du bac à poussière.
4. Retirer le séparateur d'eau et vider le bac à poussière de l'aspirateur.
5. Remonter le séparateur d'eau, le bac à poussière et le filtre en utilisant la procédure inverse indiquée.

Nettoyer et changer le filtre permanent

Éliminer la poussière du filtre en le tapotant ou en utilisant une brosse souple. Ensuite rincer le filtre très sale et le nettoyer à la brosse souple dans de l'eau tiède sans utiliser de produits nettoyants.

Veiller à laisser bien sécher les parties humides. Le filtre humide se détériore pendant l'utilisation. Ne pas utiliser le sèche-cheveux pour sécher l'aspirateur !

Note : Le nettoyage humide augmente l'usage du filtre et raccourcit sa durée de vie.

- Le filtre est à nettoyer ou à remplacer s'il est sale ou si la puissance d'aspiration est faible. Le vérifier après chaque utilisation de l'aspirateur.
- Pour empêcher l'endommagement de l'aspirateur, ne pas l'utiliser si le filtre ou le séparateur d'eau n'est pas bien installé.
- Contacter votre revendeur ou le fabricant de l'appareil pour acheter le type de filtre approprié.

NETTOYAGE ET ENTRETIEN

Nettoyer les accessoires et l'aspirateur avec un chiffon humide.

Ne jamais plonger le cordon d'alimentation, la batterie ou l'aspirateur dans de l'eau ou d'autres liquides.

Pour nettoyer l'aspirateur, ne pas utiliser de produits agressifs, par exemple les solvants ou les produits abrasifs !

GUIDE DE RÉOLUTION DES PROBLÈMES

Problème	Cause	Solution
Le moteur ne fonctionne pas.	La batterie est épuisée.	Charger la batterie.
La faible puissance d'aspiration.	Rempli ou bouché bac à poussière.	Vider et nettoyer le bac à poussière.
	Le filtre est bouché.	Nettoyer ou remplacer le filtre.

La durée de travail de l'aspirateur est inférieure à 1 minute avec les batteries pleinement chargées.	La batterie est en fin de vie.	Il faut remplacer la batterie. Contacter le service d'entretien agréé.
L'aspirateur chauffe.	Il est normal que l'aspirateur devienne chaud au toucher lorsqu'il est mis en service, il ne s'agit pas d'une anomalie.	

MISE AU REBUT DE LA BATTERIE

L'appareil contient la batterie Ni-MH. Ce type de batterie contient les substances pouvant être néfastes à l'environnement lors sa décomposition. Retirer la batterie et remettre-le dans un centre de collecte autorisé pour mettre au rebut l'appareil ou remplacer la batterie.

Ouvrir le couvercle sur la partie inférieure de l'aspirateur pour retirer la batterie.

ENTRETIEN

Les opérations de maintenance ou les réparations de plus grande étendue nécessitant une intervention sur les composants internes de l'appareil ne peuvent être effectuées que par un centre d'entretien agréé.

PROTECTION DE L'ENVIRONNEMENT

- Préférer le recyclage des emballages et des appareils à la fin de leur durée de vie.
- Le carton est à remettre dans le centre de collecte sélective.
- Les sachets en plastique (PE) sont à remettre dans le centre de collecte sélective pour recyclage.

Recyclage de l'appareil à la fin de sa durée de vie :



La désignation du produit est conforme à la Directive européenne 2012/19/CE relative aux déchets d'équipements électriques et électroniques (WEEE). Le symbole apposé sur le produit ou son emballage indique que le produit ne doit pas être éliminé avec les déchets municipaux. Il est nécessaire de le remettre dans un centre de collecte pour le recyclage des équipements électriques et électroniques. En assurant une élimination conforme de ce produit, vous pouvez empêcher tout impact négatif sur l'environnement et sur la santé humaine résultant de la liquidation non conforme de ce produit. Éliminer le produit en conformité à la réglementation de traitement de déchets. De plus amples informations concernant le recyclage peuvent être obtenues auprès de l'administration locale compétente, les centres de tri de déchets ménagers ou dans le magasin où vous avez acheté votre produit.



Ce produit satisfait aux exigences élémentaires des directives CE applicables.

Le fabricant se réserve le droit d'effectuer les modifications du texte, design et spécifications techniques sans informations au préalable.

RINGRAZIAMENTO

Grazie per aver acquisito il prodotto di marchio Concept e vi auguriamo che vi dia la massima soddisfazione per tutta la durata della sua vita utile.

Si consiglia di leggere attentamente l'intero manuale d'uso prima di procedere al primo uso dell'apparecchio stesso. Conservare bene il manuale d'uso. Provvedere che tutte le persone addette all'uso del prodotto facciano la conoscenza del manuale d'uso.

Parametri tecnici					
	VP4350	VP4351	VP4352	VP4353	VP4354
Tensione dell'accumulatore	7,4 V	11,1 V	14,8 V	18,5 V	22,2 V
Tensione dell'adattatore di ricarica	Ingresso: 100-240 V~, 50/60 Hz, 0,4 A; Uscita: 9,6 V DC, 500 mA	Ingresso: 100-240 V~, 50/60 Hz, 0,4 A; Uscita: 14 V DC, 500 mA	Ingresso: 100-240 V~, 50/60 Hz, 0,4 A; Uscita: 18 V DC, 500 mA	Ingresso: 100-240 V~, 50/60 Hz, 0,4 A; Uscita: 22 V DC, 500 mA	Ingresso: 100-240 V~, 50/60 Hz, 0,4 A; Uscita: 27 V DC, 500 mA
Potenza assorbita	50 W	80 W	100 W	110 W	150 W
Rumorosità	68 dB	70 dB	72 dB	74 dB	76 dB
Durata di ricarica completa	4-5 ore	4-5 ore	4-5 ore	4-5 ore	4-5 ore
Autonomia	ca 20 min	ca 20 min	ca 20 min	ca 22 min	ca 22 min

IMPORTANTI AVVERTIMENTI DI SICUREZZA

- Non utilizzare il prodotto in modo diverso da quello descritto nel presente manuale d'uso.
- Verificare che la tensione della rete corrisponda ai valori riportati sull'etichetta dell'adattatore di ricarica.
- Non lasciare l'apparecchio incustodito se acceso.
- Allo staccare dell'adattatore di ricarica dalla presa di corrente non tirare mai il cavo di alimentazione, bensì prendere la spina in mano e staccarla estraendola.
- Non permettere ai bambini, né alle persone incapaci di volere e di intendere, di manipolare con l'apparecchio, utilizzarlo fuori dalla loro portata.
- Prestare la maggiore attenzione se l'apparecchio è utilizzato in presenza dei bambini.
- Non permettere che l'apparecchio sia utilizzato come giocattolo.
- Non utilizzare accessori diversi da quelli raccomandati dal produttore.
- Non utilizzare l'adattatore di ricarica se il suo cavo di alimentazione o la

spina sono danneggiati, il tale difetto deve essere immediatamente riparato da un'officina autorizzata.

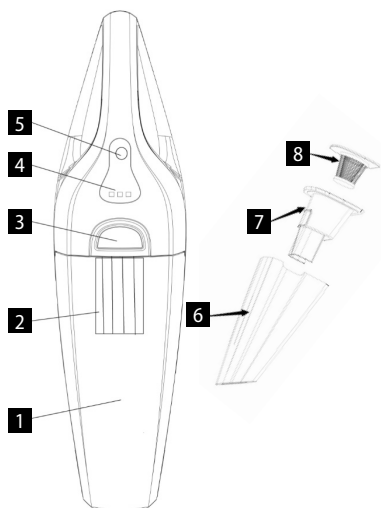
- Tenere l'apparecchio lontano dalle fonti di calore quali radiatori, stufe etc. Proteggere contro i raggi del sole diretti e contro l'umidità.
- Non utilizzare l'apparecchio se si hanno le mani bagnate.
- Non inserire alcun oggetto negli orifizi sull'apparecchio. Non accendere l'apparecchio se otturato un orifizio qualsiasi.
- Prestare maggiore attenzione all'uso dell'apparecchio sulle scale.
- Se si ottura il collettore di aspirazione dell'apparecchio, spegnere l'apparecchio ed eliminare tutta la sporcizia. Solo dopo riaccendere l'apparecchio.
- Al momento di montaggio di accessori, pulizia o nel caso di guasto spegnere l'apparecchio e sconnettere l'adattatore di ricarica dalla rete togliendo la spina dalla presa di rete.
- L'apparecchio di vostro possesso è adatto solo per uso domestico, non per uso commerciale.
- Non aspirare gli oggetti ardenti quali mozziconi, fiammiferi o ceneri.
- Non utilizzare l'apparecchio nelle stanze umide, non aspirare liquidi infiammabili (quale benzina) e non utilizzare l'apparecchio nei locali dove liquidi infiammabili possono trovarsi.
- Non effettuare mai l'aspirazione senza filtri inseriti. In occasione di ogni uso assicurarsi che i filtri sono inseriti bene.
- **Non immergere il cavo di alimentazione, l'adattatore di ricarica o l'apparecchio stesso nell'acqua né in un altro liquido.**
- Controllare regolarmente l'integrità dell'apparecchio e/o del cavo di alimentazione dell'adattatore di ricarica. Non accendere mai l'apparecchio se risulta danneggiato.
- Prima di procedere alla pulizia e dopo l'uso spegnere l'apparecchio e lasciarlo raffreddare.
- Prima di procedere all'aspirazione eliminare dalla superficie tutti gli oggetti grossi e/o affilati che possano danneggiare filtri dell'aspirapolvere.
- Non utilizzare l'apparecchio con filtri sporchi.
- Non buttare l'accumulatore dell'apparecchio nel fuoco e non esporlo alle temperature superiori a 40°C.
- Non toccare mai le parti in movimento durante l'uso dell'apparecchio.
- Non procedere mai alla riparazione dell'apparecchio. Rivolgersi sempre ad un'officina autorizzata.

- L'apparecchio può essere utilizzato dai bambini d'età superiore a 8 anni. Le persone di capacità fisiche e mentali ridotte e/o non pratiche possono utilizzare l'apparecchio solo in presenza delle persone istruite e informate sugli eventuali rischi uniti all'uso. La pulizia e la manutenzione dell'apparecchio non deve essere effettuata dai bambini se essi sono d'età inferiore a 8 anni o se non presente una persona esperta. I bambini d'età inferiore a 8 anni devono stare lontani dalla portata dell'apparecchio e dal suo cavo di alimentazione. L'apparecchio non è un giocatolo e come tale deve essere utilizzato.

Un eventuale danno causato dal mancato rispetto delle indicazioni previste dal produttore non può essere coperto dalla garanzia.

DESCRIZIONE DEL PRODOTTO

- 1 Contenitore raccogli-polvere
- 2 Filtro
- 3 Pulsante per il rilascio del contenitore per la raccolta della polvere
- 4 Indicatore di ricarica
- 5 Interruttore
- 6 Contenitore raccogli-polvere
- 7 Filtro esterno
- 8 Filtro HEPA



ACCESSORI

- A Filtro HEPA
- B Prolunga per l'aspirazione dei liquidi
- C Bocchetta con la spazzola *solo per modelli VP4352, VP4353, VP4354,
- D Bocchetta a fessura
- E Raccordo riduttore per le bocchette *solo per modelli VP4351, VP4352, VP4353, VP4354
- F Stazione di ricarica
- G Spazzola PET *solo per modelli VP4351, VP4353, VP4354
- H Bocchetta Car *solo per modelli VP4352, VP4353, VP4354
- I Bocchetta pavimento *solo per modelli VP4353, VP4354
- J Sacchetto accessori *solo per modelli VP4353, VP4354
- K Spazzolino *solo per modelli VP4353, VP4354
- L Adattatore di ricarica *solo per modelli VP4353, VP4354
- M Tubo di prolunga n.2 pz *solo per modelli VP4353, VP4354



MANUALE D'USO

Assemblaggio dell'aspirapolvere

AVVERTIMENTO

Prima di inserire o staccare gli accessori togliere il cavo di alimentazione dell'adattatore di ricarica dalla rete!

Accessori

1. Bocchetta pavimento *solo per l'esecuzione VP4353, VP4354
2. Bocchetta a fessura
Serve per raccogliere la polvere nei posti difficilmente raggiungibili quali radiatori, fessure, angoli, supporti, angoli divani etc.
3. Bocchetta con la spazzola
Si usa per raccogliere la polvere dai mobili, rivestimenti, libri, lampade etc. *solo per modelli VP4352, VP4353, VP4354
4. Spazzola PET
Serve per aspirare i peli degli animali direttamente sull'animale (gatto, cane). *solo per modelli VP4351, VP4353 e VP4354
5. Bocchetta Car
La bocchetta Car serve per effettuare la pulizia negli interni delle macchine, nei posti altrimenti difficilmente accessibili. *solo per modelli VP4352, VP4353 e VP4354
6. Bocchetta per aspirazione dell'acqua
Serve per aspirare delle piccole quantità dell'acqua.
7. Raccordo riduttore per le bocchette
Serve per fissare la spazzola PET e la bocchetta Car sull'aspirapolvere. *solo per modelli VP4351, VP4352, VP4353 e VP4354
8. Sacchetto accessori *solo per modelli VP4353, VP4354
9. Spazzolino per pulizia del filtro HEPA *solo per modelli VP4353, VP4354
10. Adattatore di ricarica *solo per modelli VP4353, VP4354
11. Stazione di ricarica *solo per modelli VP4350, VP4351 e VP4352
12. Tubo di prolunga n.2 pz *solo per modelli VP4353, VP4354

Ricarica dell'accumulatore

Per prolungare la durata della batteria dell'aspirapolvere seguire le istruzioni di cui sotto:

- Non lasciare l'aspirapolvere fermo a lungo completamente carico o completamente scarico.
- Se la batteria rimane a lungo carica a basso livello il ciò comporta la perdita della sua capacità.
- Non lasciare la batteria dell'aspirapolvere scaricare completamente.
- Per mantenere la batteria in buone condizioni, mantenere il livello della sua carica tra il 20 % e l'80 %.



Durante la ricarica lampeggiano gradualmente 3 spie LED presso il pulsante quando tutte 3 spie LED sono accese insieme.

L'autonomia dell'aspirapolvere con l'accumulatore completamente caricato è circa 20 minuti.

Uso dell'aspirapolvere

NOTA

Prima di utilizzare l'aspirapolvere assicurarsi che i filtri siano posizionati e fissati correttamente.

1. Togliere l'aspirapolvere dalla base di ricarica. *solo per modelli VP4350, VP4351 e VP4352
2. Premendo l'interruttore accendere l'aspirapolvere.
3. Finito l'uso dell'aspirapolvere ripremere l'interruttore per spegnerlo.

Controllo di livello di carico del contenitore raccogli polvere

Se si riduce la capacità di aspirazione dell'aspirapolvere oppure il contenitore raccogli polvere risulta pieno, svuotare il contenitore e pulire il filtro dell'aspirapolvere. Per pulire i filtri sui modelli VP4353 e VP4354 può essere utilizzato lo spazzolino (K).

Aspirazione dell'acqua

Con l'aspirapolvere possono essere aspirate le piccole quantità dell'acqua. In tal caso sull'aspirapolvere occorre montare l'apposita bocchetta. Comunque il volume dell'acqua non deve superare il livello massimo delle impurità indicato sul contenitore raccogli-polvere. Il tale comportamento potrebbe causare l'otturazione o e/o il danneggiamento dell'apparecchio. Aspirata l'acqua svuotare il contenitore contenente le impurità. Non lasciare mai l'acqua nel contenitore.

MANUTENZIONE

Si consiglia, di svuotare il contenitore raccogli-polvere e di pulire filtri dell'aspirapolvere preventivamente dopo ogni uso dell'aspirapolvere stesso.

Svuotamento del contenitore raccogli polvere

1. Staccare l'adattatore di ricarica dalla rete.
2. Tenere l'aspirapolvere capovolto con il contenitore raccogli polvere orientato verso basso.
3. Premendo il cricco si rilascia il contenitore raccogli polvere.
4. Togliere il separatore di acqua e svuotare il contenitore raccogli polvere.
5. Eseguendo le operazioni con sequenza contraria rimontare il separatore di acqua, il filtro e il contenitore raccogli polvere.

Pulizia e sostituzione del filtro permanente

Il filtro dell'aspirapolvere può essere pulito meccanicamente sbattendolo contro la mano, oppure con una spazzola morbida. Se il filtro risulta molto sporco, dopo che vengono eliminate le particelle della polvere il filtro può essere lavato e pulito con una spazzola morbida nell'acqua tiepida pulita e priva di detersivi.

E' importante lasciare asciugare bene le parti umide. Se il filtro venisse utilizzato umido si rovinerebbe! Non utilizzare il fon per asciugare le parti umide!

Nota: Con la pulizia umida il filtro può consumarsi maggiormente e di conseguenza si riduce la sua vita utile.

- Il filtro dovrebbe essere pulito o sostituito se visivamente sporco oppure a calo della capacità di aspirazione dell'aspirapolvere. Controllare il filtro dopo ogni uso dell'aspirapolvere.
- Per non danneggiare l'aspirapolvere non utilizzarlo senza filtro e/o separatore di acqua correttamente inseriti.
- Il tipo adatto del filtro è reperibile presso il venditore dell'aspirapolvere oppure può essere ordinato direttamente al produttore.

PULIZIA E MANUTENZIONE

Gli accessori e l'aspirapolvere stesso possono essere puliti con panno umido.

Non immergere il cavo di alimentazione, l'adattatore di ricarica o l'apparecchio stesso nell'acqua né in un altro liquido.

Per pulire l'apparecchio non utilizzare gli agenti aggressivi, per esempio diluenti o abrasivi!

SOLUZIONE DEI PROBLEMI

Problema	Causa	Soluzione
Motore non lavora	L'accumulatore è spento.	Ricaricare l'accumulatore.
Riduzione della capacità di aspirazione.	Il contenitore raccogli polvere è pieno o otturato.	Svuotare e pulire il contenitore raccogli polvere.
	Il filtro è otturato.	Pulire o sostituire il filtro.

L'autonomia con l'accumulatore completamente caricato è inferiore a 1 minuto.	La vita utile dell'accumulatore è a fine.	L'accumulatore va sostituito con uno nuovo. Contattare il centro di assistenza autorizzato.
L'aspirapolvere si riscalda.	Il riscaldamento dell'aspirapolvere durante l'uso è un fenomeno normale, non si tratta del difetto.	

SMALTIMENTO DELL'ACCUMULATORE

L'apparecchio contiene l'accumulatore Ni-MH. Questo tipo di accumulatore contiene le sostanze le quali, se rilasciate nell'ambiente, possono risultare nocive. Prima di smaltire l'apparecchio o nel caso della sostituzione dell'accumulatore, l'accumulatore vecchio va tolto e consegnato in un apposito centro di raccolta per il suo smaltimento ecologico. Per estrarre l'accumulatore aprire il coperchio sotto l'aspirapolvere.

ASSISTENZA

La manutenzione più impegnativa e/o la riparazione che richiede l'intervento sulle parti interne dell'apparecchio devono essere fatte esclusivamente dal centro di assistenza autorizzato.

PROTEZIONE DELL'AMBIENTE

- Riciclare imballi e prodotti vecchi, alla fine di loro ciclo di vita.
- La scatola in cui si acquista il prodotto può essere recuperata come rifiuto differenziato.
- Sacchetti in polietilene (PE) possono essere recuperati come rifiuto differenziato.

Riciclaggio del prodotto alla fine della sua vita utile

L'apparecchio è identificato in conformità alla Direttiva 2012/19/EU del Parlamento europeo e del Consiglio sui rifiuti di apparecchiature elettriche ed elettroniche (RAEE). Il simbolo riportato sul prodotto indica che il prodotto stesso non può essere smaltito come rifiuto urbano. Va portato in un centro di raccolta dei rifiuti elettrici ed elettronici. Provvedendo allo smaltimento corretto del prodotto si può prevenire l'impatto negativo sull'ambiente e/o sulla salute umana nel caso di mancato riciclaggio. Lo smaltimento deve essere effettuata in conformità alle norme regolanti la gestione dei rifiuti. Le maggiori informazioni sulle modalità dello smaltimento del prodotto sono reperibili presso l'ufficio locale di amministrazione pubblica oppure nel negozio dove il prodotto è stato acquistato.



Il presente prodotto rispetta tutti i requisiti elementari stabiliti dalle normative UE inerenti.

Il produttore si riserva il diritto di modificare senza preavviso il testo del manuale d'uso, il design del prodotto e/o i suoi parametri tecnici.

AGRADECIMIENTO

Gracias por comprar este producto de la marca Concept y esperamos que quede satisfecho con él durante todo el tiempo que lo use.

Antes de usar el producto, lea con cuidado todo el manual y luego guárdelo. Asegúrese de que las demás personas que vayan a utilizar el producto se familiaricen con el presente manual.

Parámetros técnicos					
	VP4350	VP4351	VP4352	VP4353	VP4354
Voltaje de la batería	7,4 V	11,1 V	14,8 V	18,5 V	22,2 V
Voltaje del adaptador de carga	Entrada: 100-240 V~, 50/60 Hz, 0,4 A; Salida: 9,6 V DC, 500 mA	Entrada: 100-240 V~, 50/60 Hz, 0,4 A; Salida: 14 V DC, 500 mA	Entrada: 100-240 V~, 50/60 Hz, 0,4 A; Salida: 18 V DC, 500 mA	Entrada: 100-240 V~, 50/60 Hz, 0,4 A; Salida: 22 V DC 500 mA	Entrada: 100-240 V~, 50/60 Hz, 0,4 A; Salida: 27 V DC, 500 mA
Potencia de entrada	50 W	80 W	100 W	110 W	150 W
Nivel de ruido	68 dB	70 dB	72 dB	74 dB	76 dB
Tiempo de carga completo	4-5 h	4-5 h	4-5 h	4-5 h	4-5 h
Tiempo de funcionamiento	aprox. 20 min.	aprox. 20 min.	aprox. 20 min.	aprox. 22 min.	aprox. 22 min.

ADVERTENCIAS IMPORTANTES DE SEGURIDAD

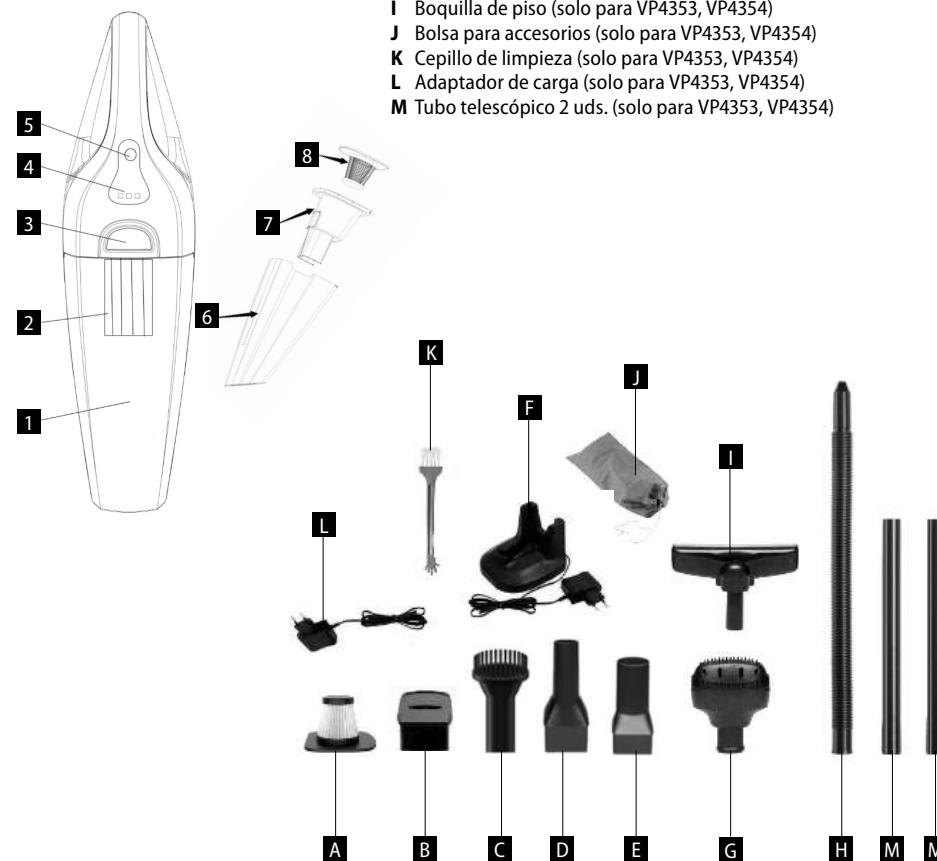
- No emplee el artefacto de una manera diferente a la descrita en el presente manual.
- Verifique que la tensión de red se corresponda a los valores indicados en la placa del cargador.
- No deje el producto desatendido si está encendido.
- Al desenchufar el cargador, no tire del cable sino del enchufe.
- No permita que el artefacto sea manipulado por niños o personas no capacitadas y utilícelo fuera de su alcance.
- Tenga especial cuidado si emplea el artefacto en las cercanías de niños.
- No permita que el artefacto sea usado como juguete.
- No utilice otros accesorios que los recomendados por el fabricante.
- No emplee el cargador si el cable o el enchufe estuviesen dañados. Haga reparar la avería de inmediato por un servicio autorizado.
- Mantenga al artefacto alejado de fuentes de calor como radiadores, hornos, etc. Resguárdelo de la luz directa del sol y la humedad.

- No toque el artefacto con las manos mojadas o húmedas.
- No inserte objetos en los orificios. No use el artefacto si alguno de sus orificios está obstruido.
- Tenga especial cuidado al aspirar en escaleras.
- Si se obstruyese el orificio de succión, apague el artefacto y retire la obstrucción antes de volverlo a usar.
- Para instalar accesorios, limpiar o en caso de avería, apague el artefacto y desenchufe el cargador.
- El artefacto está destinado únicamente para uso hogareño; no está destinado para uso comercial.
- No aspire objetos calientes como cigarrillos, cerillas o cenizas calientes.
- No utilice el artefacto en ambientes húmedos, no aspire líquidos en llamas (como gasolina) y no use el artefacto en espacios en donde estas sustancias podrían encontrarse.
- No utilice la aspiradora sin filtros. Antes de cada uso, verifique que los filtros estén en su lugar.
- **No sumerja el cable, el cargador o el artefacto en agua u otro líquido.**
- Controle regularmente el artefacto y el cable del cargador por daños. No encienda el artefacto si está dañado.
- Antes de limpiar y luego de usar el artefacto, apáguelo y déjelo enfriar.
- Retire de la zona a ser aspirada objetos grandes o filosos que podrían dañar los filtros de la aspiradora.
- No utilice el artefacto si los filtros están sucios.
- No tire el cargador al fuego ni lo esponga a temperaturas mayores a 40° C.
- No toque las partes móviles del artefacto en funcionamiento.
- No repare usted mismo el artefacto. Diríjase a un servicio autorizado.
- Los niños mayores de 8 años y las personas mayores o con capacidades físicas o mentales reducidas, o con insuficiente experiencia y conocimientos pueden utilizar el artefacto únicamente bajo supervisión o si se les ha enseñado a utilizarlo de una manera segura y son conscientes de los eventuales riesgos. El mantenimiento y limpieza realizados por el usuario no pueden ser llevados a cabo por niños menores de 8 años y sin supervisión. Los niños menores de 8 años deben mantenerse fuera del alcance del artefacto y su cable. Los niños no deben jugar con el artefacto.

En caso de incumplimiento de las instrucciones del fabricante, cualquier reparación no será reconocida por la garantía.

DESCRIPCIÓN DEL PRODUCTO

- 1 Colector de polvo
- 2 Filtro
- 3 Botón para liberar el colector de polvo
- 4 Indicador de batería
- 5 Interruptor
- 6 Colector de polvo
- 7 Filtro externo
- 8 Filtro HEPA



ACCESORIOS

- A Filtro HEPA
- B Accesorio para líquidos
- C Boquilla con cepillo (solo para VP4352, VP4353, VP4354)
- D Boquilla para rincones
- E Adaptador para accesorios (solo para VP4351, VP4352, VP4353, VP4354)
- F Base de carga
- G Boquilla PET (solo para VP4351, VP4353, VP4354)
- H Boquilla Car (solo para VP4351, VP4353, VP4354)
- I Boquilla de piso (solo para VP4353, VP4354)
- J Bolsa para accesorios (solo para VP4353, VP4354)
- K Cepillo de limpieza (solo para VP4353, VP4354)
- L Adaptador de carga (solo para VP4353, VP4354)
- M Tubo telescópico 2 uds. (solo para VP4353, VP4354)

MANUAL DE USO

Armar la aspiradora

ADVERTENCIA

Antes de instalar o desmontar accesorios, apague el artefacto y desenchufe el cargador.

Accesorios

1. Boquilla para pisos (solo para VP4353, VP4354)
2. Boquilla para rincones
Sirve para aspirar en lugares de difícil acceso como radiadores, hendiduras, esquinas, zócalos, espacios entre tapizados, etc.
3. Boquilla con cepillo
Se emplea en muebles, tapizados, libros, lámparas, etc. (solo para VP4352, VP4353, VP4354)
4. Cepillo PET
Sirve para aspirar pelos de animales, directamente en el animal (gato, perro) (solo para VP4351, VP4353 y VP4354)
5. Boquilla para coche
Sirve para aspirar lugares de difícil acceso en coches (solo para VP4352, VP4353, VP4354)
6. Accesorio para agua
Sirve para aspirar cantidades pequeñas de agua.
7. Adaptador para accesorios
Sirve para sujetar el cepillo PET y la boquilla para coches a la aspiradora (solo para VP4351, VP4352, VP4353 y VP4354)
8. Bolsa para accesorios (solo para VP4353, VP4354)
9. Cepillo para limpiar el filtro HEPA (solo para VP4353, VP4354)
10. Adaptador de carga (solo para VP4353, VP4354)
11. Base de carga (solo para VP4350, VP4351 a VP4352)
12. Tubo telescópico 2 uds. (solo para VP4353, VP4354)

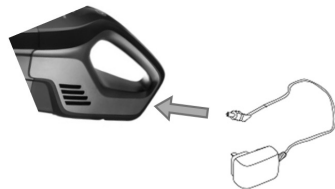
Cargar la batería

Siga las instrucciones a continuación para prolongar la vida útil de la batería:

- No deje la aspiradora completamente cargada o completamente descargada durante mucho tiempo.
- La carga prolongada de la batería provoca pérdida de capacidad.
- Evite agotar completamente la batería de la aspiradora.
- Lo ideal es mantener la batería entre el 20 y el 80% de la capacidad.

Durante la carga parpadean los 3 LED al lado del interruptor. La carga está completa cuando los 3 LED se encienden permanentemente.

El tiempo de operación con la batería completamente cargada es de unos 20 minutos.



Uso de la aspiradora

NOTA

Antes de usar, verifique que los filtros estén correctamente colocados.

1. Retire la aspiradora de la base de carga. (solo para VP4350, VP4351 y VP4352)
2. Encienda la aspiradora moviendo el interruptor.
3. Luego de usarla, apague la aspiradora liberando el interruptor.

Controlar si el colector de polvo está lleno

Si se reduce la potencia de succión o el colector de polvo estuviese lleno, vacíelo y limpie el filtro. Para la VP4353 y la VP4354, puede utilizar el cepillo de limpieza (K) para limpiar los filtros.

Aspirar agua

La aspiradora puede aspirar cantidades pequeñas de agua. Para eso hay que instalar el accesorio para aspirar líquidos. El volumen de agua no debe superar el límite máximo del colector de polvo. Esto podría obstruir los filtros y causar graves daños al artefacto. Después de aspirar agua, vacíe el colector de polvo. No deje agua en el colector.

MANTENIMIENTO

Antes de usar la aspiradora, se aconseja vaciar el colector de polvo y limpiar los filtros.

Vaciar el colector de polvo

1. Desenchufe el cargador.
2. Sostenga la aspiradora con el colector hacia abajo.
3. Libere el colector presionando el pestillo.
4. Retire el separador de agua y vacíe el colector de polvo.
5. Proceda en orden inverso para volver a instalar el separador de agua, el filtro y el colector de polvo.

Limpieza y reemplazo del filtro permanente

El filtro puede limpiarse sacudiéndolo mecánicamente y con un cepillo suave. Si está muy sucio, luego de este paso, el filtro puede lavarse y limpiarse con un cepillo suave en agua tibia y sin productos de limpieza.

Es importante dejar que las partes mojadas se sequen bien. ¡Un filtro mojado afectaría la succión! ¡No emplee un secador de pelo!

Nota: Una limpieza mojada podría resultar en un mayor desgaste del filtro, reduciendo su vida útil.

- El filtro debe ser limpiado o reemplazado en caso de suciedad visible o ante una caída en la potencia de succión de la aspiradora. Contrólole luego de cada uso.
- A fin de evitar daños, no use la aspiradora si el filtro y el separador de agua no están bien instalados.
- Puede adquirir un filtro adecuado con su proveedor o pedirlo al fabricante.

LIMPIEZA Y MANTENIMIENTO

Los accesorios y la aspiradora pueden limpiarse con un trapo húmedo.

No sumerja el cable, el cargador o el artefacto en agua u otro líquido.

¡No utilice sustancias agresivas como disolventes o abrasivos!

SOLUCIÓN DE PROBLEMAS

Problema	Causa	Solución
El motor no funciona.	La batería está descargada.	Cargue la batería.
Reducción de potencia de succión.	Colector de polvo lleno u obstruido.	Vacíe y limpie el colector de polvo.
	El filtro está obstruido.	Limpie o reemplace el filtro.
El tiempo de funcionamiento con la batería totalmente cargada menor a 1 minuto.	La batería está al final de su vida útil.	Reemplazar la batería por una nueva. Diríjase a un servicio autorizado.
La aspiradora se calienta.	La aspiradora normalmente se calienta al funcionar, no se trata de un defecto.	

LIQUIDACIÓN DE LA BATERÍA

El artefacto incluye una batería Ni-MH. Este tipo de batería contiene sustancias cuya descomposición podría causar daños al medio ambiente. Al desechar el artefacto o reemplazar la batería, la batería original deberá ser llevada a un centro de recolección apropiado.

Para retirar la batería, abra la cubierta en la parte inferior de la aspiradora.

SERVICIO

El mantenimiento de carácter más amplio o las reparaciones que requieran intervenir en las piezas internas del producto deben ser realizados por un servicio profesional.

PROTECCIÓN AL MEDIO AMBIENTE

- Dé preferencia al reciclado de los materiales de embalaje y los artefactos viejos.
- La caja puede ser desechada con la recolección de residuos clasificados.
- Las bolsas de polietileno (PE) deben ser llevadas para su reciclaje.

Reciclaje del artefacto al final de su vida útil



El artefacto está etiquetado de acuerdo con la Directiva Europea 2012/19/UE sobre Residuos de Artefactos Eléctricos y Electrónicos (RAEE). El símbolo en el producto o su embalaje indica que este no debe ser incluido entre los residuos domésticos. Debe ser llevado a un centro de recolección para el reciclaje de dispositivos eléctricos o electrónicos. Procurar la correcta liquidación del producto ayuda a prevenir efectos negativos en el medio ambiente y la salud humana que podrían ser resultar de la liquidación incorrecta del producto. El artefacto debe ser desechado conforme las normas para la gestión de residuos. Podrá obtener información más detallada sobre el reciclaje del producto en la autoridad local, el servicio de tratamiento de residuos correspondiente o la tienda en donde fue adquirido.



El producto cumple con todos los requisitos básicos de las directivas UE aplicables.

El fabricante se reserva el derecho de realizar cambios en el texto, el diseño y las especificaciones técnicas.

MULȚUMIRE

Vă mulțumim pentru cumpărarea produsului marca Concept și vă dorim să fiți mulțumiți de produsul nostru pe întreaga durată de utilizare a acestuia.

Înainte de prima utilizare citiți cu atenție și în întregime manualul de utilizare și păstrați-l pentru o consultare ulterioară. Asigurați-vă că și celelalte persoane care vor folosi produsul sunt familiarizate cu instrucțiunile prezentate în prezentul manual.

Parametri tehnici					
	VP4350	VP4351	VP4352	VP4353	VP4354
Tensiunea acumulatorului	7,4 V	11,1 V	14,8 V	18,5 V	22,2 V
Tensiunea adaptorului de încărcare	Intrare: 100-240 V~, 50/60 Hz, 0,4 A; Ieșire: 9,6 V DC, 500 mA	Intrare: 100-240 V~, 50/60 Hz, 0,4 A; Ieșire: 14 V DC, 500 mA	Intrare: 100-240 V~, 50/60 Hz, 0,4 A; Ieșire: 18 V DC, 500 mA	Intrare: 100-240 V~, 50/60 Hz, 0,4 A; Ieșire: 22 V DC, 500 mA	Intrare: 100-240 V~, 50/60 Hz, 0,4 A; Ieșire: 27 V DC, 500 mA
Consum de putere	50 W	80 W	100 W	110 W	150 W
Nivel de zgomot	68 dB	70 dB	72 dB	74 dB	76 dB
Durata încărcării complete	4-5 ore	4-5 ore	4-5 ore	4-5 ore	4-5 ore
Durata de funcționare	cca 20 min	cca 20 min	cca 20 min	cca 22 min	cca 22 min

INDICAȚII IMPORTANTE PRIVIND SECURITATEA

- Nu utilizați aparatul în alt mod decât cel descris în prezentul manual.
- Asigurați-vă că tensiunea rețelei corespunde cu valorile înscrise pe plăcuța cu date tehnice de pe adaptorul de încărcare.
- Nu lăsați aparatul nesupravegheat atunci când este pornit.
- La scoaterea adaptorului de încărcare din priză, nu trageți niciodată de cablul de alimentare, prindeți de adaptorul de încărcare și scoateți-l prin tragere.
- Nu permiteți copiilor sau persoanelor cu dizabilități să manipuleze cu aparatul, folosiți-l în afara accesului acestora.
- Acordați atenție sporită la folosirea aparatului în apropierea copiilor.
- Nu permiteți folosirea aparatului drept jucărie.
- Nu folosiți alte accesorii decât cele recomandate de către producător.
- Nu folosiți adaptor de încărcare cu cablul de alimentare sau ștecherul deteriorate, asigurați neîntârziat eliminarea defectului de către un service autorizat.

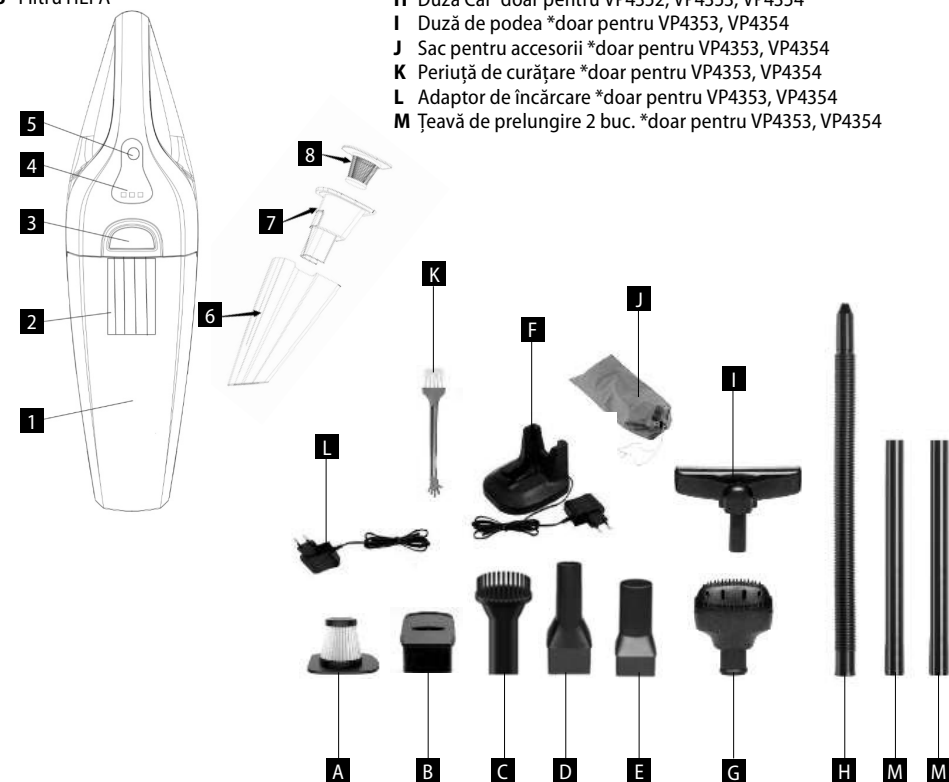
- Păstrați aparatul la departe de sursele de căldură precum calorifere, cuptoare ș.a.m.d. Feriți-l de radiațiile solare directe sau umezeală.
- Nu atingeți aparatul cu mâinile ude sau umede.
- Nu introduceți niciun fel de obiecte în orificii. Nu utilizați aparatul dacă este înfundat oricare din orificiile acestuia.
- Aveți grijă deosebită atunci când aspirați pe scări.
- Dacă se ajunge la înfundarea orificiului aparatului, opriți aparatul și îndepărtați impuritățile înaintea următoarei porniri.
- Opriți aparatul și scoateți adaptorul de încărcare din priză de curent înainte de montarea accesoriilor, a curățării sau în caz de defecțiune.
- Aparatul este destinat doar utilizării casnice, nu este destinat uzului comercial.
- Nu aspirați obiecte aprinse, cum ar fi țigări, chibrituri sau cenușă fierbinte.
- Nu folosiți aparatul în spații umede, nu aspirați lichide inflamabile (precum benzina) și nu folosiți aparatul în zonele unde se pot afla asemenea substanțe.
- Nu aspirați niciodată fără filtre de aspirator. Înainte de fiecare folosire a aparatului, asigurați-vă că filtrele aspiratorului sunt instalate corect.
- **Nu cufundați cablul de alimentare, adaptorul de încărcare sau aparatul în apă sau într-un alt lichid.**
- Verificați în mod regulat aparatul și cablul electric al adaptorului de încărcare pentru a depista deteriorări. Nu porniți aparatul dacă este defect.
- Înainte de curățare și după utilizare opriți aparatul și lăsați-l să se răcească.
- Înaintea aspirării îndepărtați de pe suprafața aspirată obiecte mari sau ascuțite, care ar putea deteriora careva dintre filtrele aspiratorului.
- Nu folosiți aparatul cu filtrele murdare.
- Nu aruncați acumulatorul aparatului în foc și nu-l expuneți temperaturilor de peste 40 °C.
- Nu atingeți componentele în mișcare ale aparatului în timpul funcționării.
- Nu reparați aparatul prin forțe proprii. Apelați la un service autorizat.
- Acest aparat poate fi utilizat de către copiii cu vârsta de 8 ani și peste și de către persoanele cu dizabilități fizice sau capacitate mentală redusă sau experiență și cunoștințe insuficiente doar dacă sunt supravegheate sau au fost familiarizate cu utilizarea în siguranță a aparatului și pricep eventualele pericole. Curățarea și întreținerea efectuată de către utilizator nu poate fi exercitată de către copii care nu au vârsta de peste 8 ani și

nu sunt supravegheați. Copiii sub 8 ani trebuie să păstreze distanța de siguranță față de aparat și cablu de alimentare. Copiii nu au voie să se joace cu aparatul.

La nerespectarea instrucțiunilor producătorului, eventuala reparație nu poate fi recunoscută drept reparație de garanție.

DESCRIEREA PRODUSULUI

- 1 Recipient de praf
- 2 Filtru
- 3 Butonul pentru eliberarea recipientului de praf
- 4 Indicator încărcare
- 5 Întrerupător
- 6 Recipient de praf
- 7 Filtru exterior
- 8 Filtru HEPA



ACCESORII

- A Filtru HEPA
- B Adaptor pentru aspirarea lichidelor
- C Duză cu perie *doar pentru VP4352, VP4353, VP4354
- D Duză spații înguste
- E Reducție pentru adaptoare *doar pentru VP4351, VP4352, VP4353, VP4354
- F Stație de încărcare
- G Perie PET *doar pentru VP4351, VP4353, VP4354
- H Duză Car*doar pentru VP4352, VP4353, VP4354
- I Duză de podea *doar pentru VP4353, VP4354
- J Sac pentru accesorii *doar pentru VP4353, VP4354
- K Periuță de curățare *doar pentru VP4353, VP4354
- L Adaptor de încărcare *doar pentru VP4353, VP4354
- M Țeavă de prelungire 2 buc. *doar pentru VP4353, VP4354

INSTRUCȚIUNI DE UTILIZARE

Asamblarea aspiratorului

AVERTIZARE

Scoateți întotdeauna ștecher din priză înainte de montarea sau demontarea accesoriilor!

Accesorii

1. Duză de podea *doar pentru varianta VP4353, VP4354
2. Duză spații înguste
Servește la aspirarea spațiilor greu accesibile cum sunt de ex. caloriferele, crăpăturile, colțurile, suporturile, spațiul între tapiserie ș.a.m.d.
3. Duză cu perie
Această duză se folosește pentru mobilă, tapiserie, cărți, lămpi ș.a.m.d. *doar pentru VP4352, VP4353, VP4354
4. Perie PET
Servește la aspirarea părului de animale direct pe animal (pisică, câine). *doar pentru VP4351, VP4353 și VP4354
5. Duză Car
Duză Car servește la aspirarea autovehiculelor, pentru aspirarea locurilor mai greu accesibile pentru aspirator. *doar pentru VP4352, VP4353, VP4354
6. Duză pentru aspirarea apei
Servește la aspirarea cantităților mai mici de apă.
7. Reducție pentru duze
Servește la fixarea periei PET și a duzei Car pe aspirator. *doar pentru VP4351, VP4352, VP4353 și VP4354
8. Sac pentru accesorii *doar pentru VP4353, VP4354
9. Periuța de curățare a filtrului HEPA *doar pentru VP4353, VP4354
10. Adaptor de încărcare *doar pentru VP4353, VP4354
11. Stație de încărcare *doar pentru VP4350, VP4351 și VP4352
12. Țeavă de prelungire 2 buc. *doar pentru VP4353, VP4354

Încărcarea acumulatorului

Pentru prelungirea durabilității bateriei aspiratorului, respectați următoarele instrucțiuni:

- Nu lăsați aspiratorul să stea lung complet încărcat sau complet descărcat.
- Descărcarea de lungă durată a bateriei duce la pierderea capacității acesteia.
- Nu descărcați complet aspiratorul.
- Ideal este să mențineți acumulatorul între 20% și 80% a capacității.

La încărcare licăresc succesiv 3 LED-uri lângă butonul de pornire. Încărcarea este terminată în momentul în care toate 3 LED-uri luminează simultan și neîntrerupt.

Durata de funcționare a aspiratorului la încărcare deplină a acumulatorului este de aproximativ de 20 de minute.

Utilizarea aspiratorului

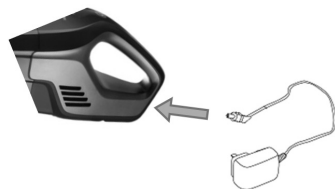
MENȚIUNE

Înainte de utilizarea aspiratorului asigurați-vă că filtrul este montat corect.

1. Scoateți aspiratorul din stația de încărcare. *doar pentru VP4350, VP4351 și VP4352
2. Prin apăsarea întrerupătorului porniți aspiratorul.
3. După utilizare apăsați din nou întrerupătorul și aparatul se va opri.

Controlarea stării de umplere a recipientului de praf

Dacă puterea de aspirare a aspiratorului scade sau recipientul de praf este plin, goliți-l și curățați filtrul aspiratorului. La aspiratorul VP4353 și VP4354 puteți folosi pentru curățarea filtrului periuța de curățare (K).



Aspirarea apei

Cu aspirator puteți să aspirați și o cantitate mai mică de apă. Pe aspirator trebuie pus adaptorul pentru aspirarea lichidelor. Cantitatea de apă nu trebuie însă să depășească nivelul maxim de impurități din recipientul de praf. S-ar putea ajunge la înfundarea filtrului și la deteriorarea aparatului. După aspirarea apei goliți recipientul de impurități. Nu lăsați niciodată apa în recipient.

ÎNTREȚINERE

Recomandăm ca după fiecare utilizare a aspiratorului să goliți recipientul de praf și să curățați filtrele aspiratorului.

Golirea recipientului de praf

1. Deconectați adaptorul de încărcare de la rețeaua de curent electric.
2. Țineți aspiratorul cu recipientul de praf îndreptat în jos.
3. Prin apăsarea butonului eliberați recipientul de praf.
4. Scoateți separatorul de apă și goliți recipientul de praf al aspiratorului.
5. În ordinea inversă montați separatorul de apă și filtrul și puneți înapoi recipientul de praf.

Curățarea și schimbarea filtrului permanent

Filtrul aspiratorului poate fi curățat prin baterie mecanică și prin periere cu o perie moale. După această operațiune, filtrul foarte impurificat poate fi spălat și curățat cu o perie moale în apă caldă, fără adăugarea produselor de curățare.

Este important ca părțile umede să fie lăsate să se usuce bine. Filtrul umed ar fi deteriorat la aspirare! Nu folosiți uscător de păr pentru uscare!

Notă: Prin curățare umedă se poate ajunge la o uzare mai mare a filtrului și prin aceasta la scurtarea duratei de viață a acestuia.

- Filtrul ar trebui curățat sau schimbat la o impurificare vizibilă sau la reducerea puterii de aspirare a aspiratorului. Controlați-l după fiecare utilizare a aspiratorului.
- Pentru a se evita defectarea aspiratorului, nu-l folosiți niciodată fără filtrul și separatorul de apă fixate corect.
- Tipul corespunzător de filtru se poate achiziționa la magazinele locale sau poate fi comandat de la producător.

CURĂȚAREA ȘI ÎNTREȚINEREA

Accesoriile și aspiratorul pot fi curățate cu o cârpă umedă.

Nu cufundați cablul de alimentare, adaptorul de încărcare sau aparatul în apă sau într-un alt lichid.

Nu se folosi substanțe agresive pentru curățare, de ex., solvenți sau produse abrazive!

SOLUȚIONAREA PROBLEMELOR

Defecțiunea	Cauza	Soluția
Motorul nu pornește.	Acumulatorul este descărcat.	Încărcați acumulatorul.
Reducerea puterii de aspirare.	Recipientul de praf plin sau infundat.	Goliți și curățați recipientul de praf.
	Filtrul este infundat.	Curățați sau schimbați filtrul.
Durata de funcționare la încărcare deplină este mai mică de 1 minut.	Durata de viață a acumulatorului este spre sfârșit.	Acumulatorul trebuie înlocuit cu unul nou. Apelați la un service autorizat.

Aspiratorul se încălzește.

Încălzirea aspiratorului în timpul exploataării este normală, nu prezintă o defecțiune.

ELIMINAREA ACUMULATORULUI

Aparatul conține acumulator Ni-MH. Acest tip de acumulator conține substanțe care pot polua mediul înconjurător. Înainte de eliminarea aparatului sau la înlocuirea acumulatorului, acumulatorul inițial trebuie scos și predat unui centru de colectare adecvat.

Pentru a scoate acumulatorul, deschideți capacul inferior al aspiratorului.

SERVICE

Întreținerea cu caracter mai amplu sau reparația care necesită intervenție la părțile interioare ale produsului, trebuie făcute de un service de specialitate.

PROTECȚIA MEDIULUI

- Optați pentru reciclarea materialelor de ambalare și a aparatelor vechi.
- Cutia de la aparat poate fi predată la un centru de colectare a deșeurilor sortate.
- Pungile din polietilenă (PE) a se preda la un centru de colectare a materialelor în vederea reciclării.

Reciclarea aparatului la sfârșitul duratei de viață

Acest aparat este însemnat în conformitate cu Directiva Europeană 2012/19/UE privind deșeurile de echipamente electrice și electronice (DEEE). Simbolul de pe produs sau de pe ambalaj indică faptul că acest produs nu aparține deșeurilor menajere. Trebuie dus la un centru de colectare pentru reciclarea echipamentelor electrice și electronice. Prin asigurarea eliminării corecte a acestui produs veți contribui la prevenirea impactului negativ asupra mediului și a sănătății umane, care ar fi cauzate prin eliminare necorespunzătoare. Eliminarea trebuie efectuată în conformitate cu reglementările privind gestionarea deșeurilor. Informații mai detaliate privind reciclarea acestui produs veți obține de la autoritățile locale competente, serviciile de eliminare a deșeurilor menajere sau în magazinul unde ați cumpărat produsul.



Acest produs respectă toate cerințele de bază ale Directivei UE relevante.

Modificările textului, a designului și a specificațiilor tehnice pot fi efectuate fără o atenționare prealabilă. Ne rezervăm dreptul la modificarea acestora.

CZ

Záruční podmínky

SK

Záručné podmienky

PL

Karta gwarancyjna

HU

Garanciális feltételek

LV

Garantijas talons

EN

Warranty Certificate

DE

Garantiebedingungen

FR

Conditions de garantie

IT

Condizioni di garanzia

ES

Condiciones de garantía

RO

Condiții de garanție



ZÁRUČNÍ PODMÍNKY

Záruka

Výrobce (příp. dovozce) odpovídá za to, že výrobek vyhovuje požadavkům právních předpisů a vyhovuje požadavkům stanovených příslušnými technickými normami. Dále odpovídá za to, že výrobek má takové vlastnosti, které výrobce popsal v dokumentech vztahujících se ke zboží nebo které spotřebitel očekával s ohledem na povahu zboží a na základě reklamy výrobcem prováděné, jakož i odpovídá za to, že se výrobek hodí k účelu, který pro jeho použití výrobce uvádí nebo ke kterému se věc tohoto druhu obvykle používá.

Záruční doba za jakost výrobku trvá 24 měsíců od data převzetí výrobku spotřebitelem.

Záruka se nevztahuje na opotřebení výrobku způsobené jeho obvyklým užíváním. Právo z vadného plnění spotřebiteli nenáleží, pokud před převzetím výrobku věděl, že výrobek má vadu, anebo pokud vadu sám způsobil.

Vadný akumulátor se z hlediska těchto záručních podmínek považuje takový akumulátor, který je elektronicky nefunkční (tzn. nekomunikuje se základní jednotkou, jsou vadné nabíjecí či vybíjecí obvody, atd.) nebo má vnitřní zkrat.

V žádném případě se za vadu z hlediska záruky nepovažují závady, či změny parametrů způsobené běžným používáním a opotřebením (například přirozený pokles kapacity).

Na akumulátory je poskytována záruční služba po dobu 6 měsíců. Akumulátor má z hlediska těchto záručních podmínek charakter spotřebního materiálu, podrobněji viz. „Spotřební materiál“.

Spotřební materiál

U spotřebního materiálu (baterie, atp.) garantujeme zachování technických parametrů po dobu 6 měsíců, a to v případě, že nebyl poškozen neodborným používáním a nevypršela doba jeho životnosti.

Záruka se nevztahuje na případy, kdy (zejména):

- nebyly dodrženy podmínky pro instalaci, provoz a obsluhu výrobku, které jsou uvedeny v návodu k obsluze výrobku,
- k závadě došlo vlivem mechanického, tepelného nebo

chemického poškození, zkratem, přepětím v síti nebo nesprávnou instalací,

- k závadě došlo neodborným zásahem třetí osoby,
- k závadě došlo při živelné události,
- k závadě došlo nedostatečnou nebo nevhodnou údržbou v rozporu s návodem k obsluze včetně závad způsobených vodními a jinými usazeninami,
- ke změně barvy topných ploch nebo poškrábání ploch došlo v souvislosti s jejich obvyklým používáním,
- se jedná o vzhledové a funkční změny způsobené slunečním zářením, tepelným zářením nebo vodními a jinými usazeninami,
- uplyne životnost některých součástí výrobku, např. akumulátorů, žárovek atd.

Záruka se nevztahuje na plnění, která byla bezplatně poskytnuta spolu s výrobkem (dárky, propagační předměty, apod.).

Uplatnění reklamace

Reklamaci vady výrobku je třeba uplatnit bez zbytečného odkladu po jejím zjištění, nejpozději však před uplynutím záruční doby.

Reklamaci výrobku uplatňuje spotřebitel u prodejce, u kterého výrobek zakoupil, případně u kteréhokoliv z autorizovaných servisních středisek, jejichž seznam je součástí balení výrobku, případně je uveden na internetu na adrese www.my-concept.com.

Při reklamaci výrobku je nutno výrobek řádně očistit a bezpečně zabalit tak, aby nedošlo k poškození při jeho případné přepravě do autorizovaného servisního střediska, není-li výrobek předáván osobně.

Spotřebitel je povinen prokázat uzavření kupní smlouvy předložením dokladu o koupi výrobku.

Zároveň s reklamací spotřebitel sdělí popis vytýkané vady a provede volbu reklamačního nároku.

Vyřízení reklamace

Jedná-li se o odstranitelnou vadu, má spotřebitel právo na bezplatné, včasné a řádné odstranění vady.

Není-li to vzhledem k povaze vady neúměrné, může spotřebitel požadovat dodání nového výrobku bez vad (výměnu), nebo týká-li se vada jen součástí výrobku, výměnu takové součásti. Je-li však požadavek na výměnu výrobku nebo jeho součástí vzhledem k povaze vady neúměrný, zejména lze-li vadu odstranit bez zbytečného

odkladu, má spotřebitel právo na bezplatné odstranění vady.

Jedná-li se o neodstranitelnou vadu, případně vznikne-li spotřebiteli nárok na výměnu výrobku nebo jeho součástí, avšak tato výměna není možná, např. z důvodu vyprodání daného výrobku, má spotřebitel právo výrobek vrátit (odstoupení od smlouvy).

Právo na dodání nového výrobku (výměnu), nebo výměnu součástí výrobku má spotřebitel i v případě odstranitelné vady, pokud nemůže věc řádně užívat po opakovaném výskytu vady po opravě nebo pro větší počet vad. V takovém případě má spotřebitel i právo na vrácení výrobku (odstoupení od smlouvy).

Nedojde-li k vrácení výrobku (odstoupení od smlouvy) nebo neuplatní-li spotřebitel právo na dodání nového výrobku bez vad (výměnu), na výměnu jeho součástí nebo na opravu výrobku, může požadovat přiměřenou slevu. Spotřebitel má právo na přiměřenou slevu i v případě, kdy mu nemůže být dodán nový výrobek bez vad, vyměněna součást výrobku nebo výrobek opraven, jakož i v případě, nedojde-li ke zjednání nápravy v přiměřené době nebo by zjednání nápravy spotřebiteli působilo značné obtíže.

Prodávající, autorizované servisní středisko, či jimi pověřený pracovník, rozhodne o reklamaci ihned, ve složitých případech do tří pracovních dnů. Do této lhůty se nezapočítává doba přiměřená podle druhu výrobku potřebná k odbornému posouzení vady. Reklamace včetně odstranění vady musí být vyřízena bez zbytečného odkladu, nejpozději do 30 dnů ode dne uplatnění reklamace, pokud se prodávající nebo

autorizované servisní středisko vyřizující reklamaci se spotřebitelem nedohodne na delší lhůtě.

Při vrácení výrobku (odstoupení od smlouvy) je spotřebitel povinen provést vrácení rovněž příslušenství výrobku a všech dokumentů dodaných s výrobkem.

Spotřebitel nemá nárok na vydání vadných dílů a součástí výrobku, které byly vyměněny v rámci opravy výrobku.

Veškerá další práva spotřebitele, která se ke koupi výrobku vážou, nejsou těmito záručními podmínkami dotčena.

Pozn.: Reklamace výrobku poškozeného při přepravě se řídí reklamačním řádem přepravce.

Výrobce:

Jindřich Valenta – Concept
Vysokomýtská 1800, 565 01 Choceň
Česká republika
IČO 13216660
tel.: + 420 465 471 400, fax: +420 465 473 304,
email: servis@my-concept.cz
www: [www: www.my-concept.com](http://www.my-concept.com)

Podrobnosti o produktu

Model:	
Výrobní číslo:	
Datum prodeje:	Razítko a podpis prodejce:

Záruka

Výrobca (príp. dovozca) zodpovedá za to, že výrobok vyhovuje požiadavkám právnych predpisov a vyhovuje požiadavkám stanovených príslušnými technickými normami. Ďalej zodpovedá za to, že výrobok má také vlastnosti, ktoré výrobca popísal v dokumentoch vzťahujúcich sa k tovaru alebo ktoré spotrebiteľ očakával s ohľadom na povahu tovaru a na základe reklamy výrobcom prevádzanej, ako odpovedá i za to, že sa výrobok hodí k účelu, ktorý pre jeho použitie výrobca uvádza alebo ku ktorému sa vec tohto druhu obvykle používa.

Záručná doba za akosť výrobku trvá 24 mesiacov od dátumu prevzatia výrobku spotrebiteľom.

Záruka sa nevzťahuje na opotrebenie výrobku spôsobené jeho obvyklým používaním. Právo z vadného plnenia spotrebiteľovi nenáleží, pokiaľ pred prevzatím výrobku vedel, že výrobok má vadu, alebo pokiaľ vadu sám spôsobil.

Za nefunkčný akumulátor sa z hľadiska týchto záručných podmienok považuje taký akumulátor, ktorý je elektronicky nefunkčný (tzn. nekomunikuje so základnou jednotkou, nefungujú nabíjacie alebo vybíjacie obvody atď.) alebo má vnútorný skrát.

V žiadnom prípade sa za poruchu z hľadiska záruky nepovažujú poruchy alebo zmeny parametrov spôsobené bežným používaním a opotrebením (napríklad prirodzený pokles kapacity).

Na akumulátory sa poskytuje záručná služba po dobu 6 mesiacov. Akumulátor má z hľadiska týchto záručných podmienok charakter spotrebného materiálu, podrobnejšie pozri. „Spotrebný materiál“.

Spotrebný materiál

U spotrebného materiálu (batérie a pod.) garantujeme zachovanie technických parametrov po dobu 6 mesiacov, a to v prípade, ak nebol poškodený neodborným používaním a neuplynula doba jeho životnosti.

Záruka sa nevzťahuje na prípady, kedy (najmä):

- neboli dodržané podmienky pre inštaláciu, prevádzku a obsluhu výrobku, ktoré sú uvedené v návode na obsluhu výrobku,
- k vade došlo vplyvom mechanického, tepelného

alebo chemického poškodenia, skratom, prepätím v sieti alebo nesprávnou inštaláciou,

- k vade došlo neodborným zásahom tretej osoby,
- k vade došlo pri živej udalosti,
- k vade došlo nedostatočnou alebo nevhodnou údržbou v rozpore s návodom k obsluhu vrátane závad spôsobených vodnými a inými usadeninami,
- k zmene farby výhrevných plôch alebo poškriabaniu plôch došlo v súvislosti s ich obvyklým používaním,
- sa jedná o vzhľadové a funkčné zmeny spôsobené slnečným žiarením, tepelným žiarením alebo vodnými a inými usadeninami,
- uplynie životnosť niektorých súčastí výrobku, napr. akumulátorov, žiaroviek atď.

Záruka sa nevzťahuje na plnenia, ktoré boli bezplatne poskytnuté spolu s výrobkom (darčeka, propagačné predmety, apod.)

Uplatnenie reklamácie

Reklamáciu vady výrobku je potrebné uplatniť bez zbytočného odkladu po jej zistení, najneskôr však pred uplynutím záručnej doby.

Reklamáciu výrobku uplatňuje spotrebiteľ u predajcu, u ktorého výrobok zakúpil, prípadne u ktoréhokoľvek z autorizovaných servisných stredísk, ktorých zoznam je súčasťou balenia výrobku, prípadne je uvedený na internete na adrese www.my-concept.com.

Pri reklamácií výrobku je nutné výrobok poriadne očistiť a bezpečne zabaliť tak, aby nedošlo k poškodeniu pri jeho prípadnej preprave do autorizovaného servisného strediska, ak nie je výrobok predávaný osobne.

Spotrebiteľ je povinný preukázať uzavretie kúpnej zmluvy predložením dokladu o kúpe výrobku.

Zároveň s reklamáciou spotrebiteľ uvedie popis vytýkanej vady a prevedie voľbu reklamačného nároku.

Vybavenie reklamácie

Ak sa jedná o odstrániteľnú vadu, má spotrebiteľ právo na bezplatné, včasné a riadne odstránenie vady.

Ak to nie je vzhľadom k povahe vady neúmerné, môže spotrebiteľ požadovať dodanie nového výrobku bez väd (výmenu), alebo ak sa týka vada len súčastí výrobku, výmenu takej súčasti. Ak je však požiadavka na výmenu výrobku alebo jeho súčastí vzhľadom k povahe vady neúmerná, najmä ak je možné vadu odstrániť bez

zbytočného odkladu, má spotrebiteľ právo na bezplatné odstránenie závady.

Ak sa jedná o neodstrániteľnú vadu, prípadne ak vznikne spotrebiteľovi nárok na výmenu výrobku alebo jeho súčasti, avšak táto výmena nie je možná, napr. z dôvodu vypredania daného výrobku, má spotrebiteľ právo výrobok vrátiť (odstúpenie od zmluvy)

Právo na dodanie nového výrobku (výmenu), alebo výmenu súčastí výrobku má spotrebiteľ i v prípade odstrániteľnej vady, pokiaľ nemôže vec riadne užívať po opakovanom výskyt vady po opravě alebo pro větší počet vad. V takovom prípade má spotrebiteľ i právo na vrátení výrobku (odstoupení od smlouvy).

Právo na dodanie nového výrobku (výmenu), alebo výmenu súčastí výrobku má spotrebiteľ i v prípade odstrániteľnej vady, ak nemôže vec poriadne používať pre opakovaný výskyt vady po opravě alebo pre väčší počet vad. V takom prípade má spotrebiteľ i právo na vrátení výrobku (odstúpenie od zmluvy).

Ak nedôjde k vráteniu výrobku (odstúpeniu od zmluvy) alebo ak neuplatní spotrebiteľ právo na dodanie nového výrobku bez väd (výmenu), na výmenu jeho súčastí alebo na opravu výrobku, môže požadovať primeranú zľavu. Spotrebiteľ má právo na primeranú zľavu i v prípade, keď mu nemôže byť dodaný nový výrobok bez väd, vymenená súčasť výrobku alebo výrobok opravený, ako i v prípade, že nedôjde k zjednaniu nápravy v primeranej dobe alebo by zjednanie nápravy spotrebiteľovi spôsobilo značné problémy.

Predávajúci, autorizované servisné stredisko, či nimi poverený pracovník, rozhodne o reklamácií ihneď, v zložitých prípadoch do troch pracovných dní. Do tejto lehoty sa nezapočítava doba primeraná podľa druhu výrobku potrebná k odbornému posúdeniu vady. Reklamácia vrátane odstránenia vady musí byť vybavená

bez zbytočného odkladu, najneskôr do 30 dní odo dňa uplatnenia reklamácie, pokiaľ sa predávajúci alebo autorizované servisné stredisko vybavujúce reklamáciu so spotrebiteľom nedohodne na dlhšej lehote.

Pri vrátení výrobku (odstúpení od zmluvy) je spotrebiteľ povinný vrátiť peniaze a tiež príslušenstvo výrobku a všetkých dokumentov dodaných s výrobkom.

Spotrebiteľ nemá nárok na vydanie vadných dielov a súčastí výrobku, ktoré boli vymenené v rámci opravy výrobku.

Všetky ďalšie práva spotrebiteľa, ktoré sa ku kúpe výrobku viažu, nie sú týmito záručnými podmienkami dotknuté.

Pozn.: Reklamácia výrobku poškodeného pri preprave sa riadi reklamačným poriadkom prepravcu.

Výrobce:

Jindřich Valenta – Concept
Vysokomýtská 1800, 565 01 Choceň
Česká republika
IČO 13216660

tel.: +420 465 471 400, fax: +420 465 473 304
email: servis@my-concept.cz
www: [www: www.my-concept.com](http://www.my-concept.com)

Distribútor:

ELKO Valenta - Slovakia, s. r. o.
Hurbanova 1563/23, 911 01 Trenčín

Slovenská republika
tel.: +421 326 583 465, fax: +421 326 583 466
email: info@my-concept.sk
www: [www: www.my-concept.sk](http://www.my-concept.sk)

Podrobnosti o produkte

Model:	
Výrobné číslo:	
Dátum predeja:	Pečiatka a podpis prodejca:

PL GWARANCJA

Gwarancja

Producent (lub importer) zapewnia, że produkt jest zgodny z wymogami prawnymi i spełnia odpowiednie normy techniczne. Produkt posiada właściwości, zawarte w dokumentacji produktowej, oczekiwane ze względu na charakter towaru oraz wskazane w reklamie prowadzonej przez producenta. Producent zapewnia, że produkt nadaje się do celów konsumpcyjnych, do których ma zastosowanie lub do których stosuje się zwykle tego rodzaju produkt.

Okres gwarancji wynosi 24 miesiące od daty otrzymania produktu przez konsumenta.

Gwarancja nie obejmuje uszkodzeń mechanicznych spowodowanych użytkowaniem. Prawo gwarancji za wady rzeczy nie przysługuje, jeżeli klient wiedział przed zakupem, że produkt ma wadę lub usterkę lub sam ją spowodował.

Wadliwym akumulatorem w świetle powyższych warunków gwarancji jest akumulator o niesprawnym układzie elektronicznym (tzn. nie komunikuje z jednostką bazową, obwody ładujące lub rozładowujące są uszkodzone itd.), albo wykazujący zwarcie wewnętrzne. Pod względem gwarancji nie można w żadnym wypadku uważać za wadę takich usterek czy zmian parametrów, jakie wynikają ze zwykłego używania i zużycia produktu (na przykład naturalny spadek pojemności).

Na akumulatory udziela się gwarancji o długości trwania 6 miesięcy. W świetle powyższych warunków gwarancji akumulator swoim charakterem należy do materiałów eksploatacyjnych, szczegóły zob. „Materiały eksploatacyjne”.

Materiały eksploatacyjne

W przypadku materiałów eksploatacyjnych (akumulatory itp.), gwarantujemy zachowanie ich parametrów technicznych przez 6 miesięcy pod warunkiem, że nie zostały one uszkodzone poprzez niewłaściwe użytkowanie oraz nie upłynął okres ich żywotności.

Gwarancja nie ma zastosowania w przypadkach, w których:

- nie zostały dotrzymane warunki w zakresie instalacji, obsługi oraz konserwacji produktu, wymienione w instrukcji obsługi produktu,

- awaria była spowodowana mechanicznie, termicznie lub dotyczy chemicznych uszkodzeń, nastąpiła w wyniku zwarcia, zmian napięcia sieci lub nieprawidłowej instalacji,
- wada rzeczy wystąpiła w wyniku działań osób trzecich,
- wada rzeczy wystąpiła w wyniku kłęski żywiołowej,
- wada rzeczy wystąpiła w wyniku nieodpowiedniej lub niewłaściwej konserwacji, niezgodnej z instrukcją obsługi, w tym wady spowodowane przez wodę i inne osady,
- wystąpiły zmiany kolorystyki elementów grzewczych oraz zarysowania powierzchni wynikające z użytkowania,
- wystąpiły wizualne i funkcjonalne zmiany wywołane przez światło słoneczne, promieniowanie ciepła lub wodę i inne osady,

Gwarancja nie ma zastosowania do transakcji, w których produkty zostały przekazane nieodpłatnie (prezenty, artykuły promocyjne, itp.).

Zgłoszenie reklamacji

Reklamacja na wadę produktu musi zostać zgłoszona natychmiast po wykryciu, bez zbędnej zwłoki, nie później jednak niż przed upływem okresu gwarancyjnego.

Praw wynikających z gwarancji można dochodzić u dystrybutora, u którego produkt został zakupiony lub w dowolnych autoryzowanych centrach serwisowych, których lista znajduje się na opakowaniu produktu, bądź jest umieszczona w Internecie pod adresem www.my-concept.com.

Produkt zgłaszany do reklamacji musi być odpowiednio oczyszczony i bezpiecznie zapakowany, aby uniknąć uszkodzenia w trakcie transportu do autoryzowanego centrum serwisowego, chyba że produkt jest przekazany osobiście.

Warunkiem ważności gwarancji jest udowodnienie zawarcia umowy sprzedaży poprzez przedstawienie dowodu zakupu.

Zgłoszenie reklamacyjne musi zawierać wskazanie domniemanej wady oraz roszczenie reklamacyjne.

Rozpatrywanie reklamacji

W przypadku wystąpienia wady, którą można usunąć, konsument ma prawo do bezpłatnego, terminowego i właściwego usunięcia wady.

W przypadku wystąpienia istotnej wady dla funkcjonowania produktu, konsument może żądać dostarczenia nowego produktu bez wad (wymiana) lub jeśli dotyczy to tylko elementu produktu, wymianę takiego elementu. Jednakże, jeżeli możliwe jest usunięcie wady bez zbędnej zwłoki, żądanie wymiany produktu lub jego części z uwagi na charakter wady, nie ma zastosowania, a konsument ma prawo do bezpłatnej naprawy.

W przypadku braku możliwości usunięcia wady, konsument ma prawo do wymiany produktu lub jego elementów, jak również do zwrotu produktu (odstąpienie od umowy).

Prawo do otrzymania nowego produktu (wymiana) lub jego elementów, ma konsument, który z powodu braku możliwości usunięcia wady lub w wyniku powtarzającego się występowania wady nie może prawidłowo korzystać z produktu. W takim przypadku konsument również ma prawo do zwrotu produktu (odstąpienie od umowy).

W przypadku wystąpienia wad, jeżeli nie ma zastosowania: zwrot produktu (odstąpienie od umowy) lub prawo otrzymania nowego produktu bez wad (wymiana), wymiana części lub naprawa produktu, klient może zażądać obniżenia ceny. Konsument ma prawo do odpowiedniej obniżki ceny, wówczas gdy nie może być dostarczony nowy produkt bez wad, dostarczona część produktu lub naprawiony produkt, a także w przypadku kiedy czynności mające na celu usunięcie wady nie zostały wykonane w rozsądnym terminie, w celu zadośćuczynienia za wyniki trudności.

Sprzedawca, autoryzowane centrum serwisowe lub inny upoważniony pracownik niezwłocznie informuje o sposobie rozpatrzenia reklamacji, w skomplikowanych przypadkach w ciągu trzech dni roboczych. Okres ten nie obejmuje czasu wymaganego do oceny właściwych ekspertów. Usunięcie wad powinno odbyć się bez

zbędnej zwłoki, nie później niż 30 dni od daty zgłoszenia roszczenia, chyba że sprzedawca lub autoryzowane centrum serwisowe obsługi reklamacji wspólnie z konsumentem ustalą dłuższy okres czasu.

Podczas zwrotu produktu (odstąpienia od umowy) konsument jest zobowiązany do zwrotu wszystkich akcesorii i dołączenie do produktu całej otrzymanej dokumentacji.

Konsument nie ma prawa do wydawania wadliwych części i elementów produktu, które zostały wymienione w ramach naprawy.

Gwarancja nie wyłącza, nie ogranicza ani nie zawiesza uprawnień kupującego wynikających z przepisów rękojmi za wady rzeczy sprzedanej.

Wady produktów powstałe w czasie transportu podlegają procedurą reklamacyjnym przewoźnika.

Niniejsza gwarancja ma zastosowanie w Unii Europejskiej

Producent:

Jindřich Valenta – Concept
Vysokomyšská 1800, 565 01 Choceň
Česká republika
IČO 13216660
tel.: + 420 465 471 400, fax: +420 465 473 304
email: servis@my-concept.cz
www: [www: www.my-concept.com](http://www.my-concept.com)

Importer:

CONCEPT POLSKA sp. z o.o.
ul Ostrowskiego 30, 53-238 Wrocław
tel.: +48 71 339 04 44, fax: 71 339 04 14
email: servis@my-concept.pl
www: [www: www.my-concept.pl](http://www.my-concept.pl)

Dane produktu

Model:	
Numer fabryczny:	
Data sprzedaży:	Pieczątka i podpis sprzedawcy:

A gyártó (ill. forgalmazó) a garanciális időszak alatt jótállást vállal a terméknek a vonatkozó műszaki szabványokban és feltételekben meghatározott tulajdonságaira. A jótállási idő a termék fogyasztó általi megvásárlásától számított 24 hónap.

A fogyasztó a jótállás keretében jogosult a hibák (ld. alább) térítésmentes, időszerű és megfelelő elhárítására, illetve, amennyiben az a hiba jellegéből adódóan nem adekvát, jogosult a termék hibás részeinek cseréjére. A termékre vonatkozó cserejog vagy az elállás az adásvételi szerződéstől csak a jogszabályi feltételek betartásával és kizárólag akkor érvényesíthető, ha a termék nincs túlságosan elhasználva vagy megsérülve.

Ezen jótállási feltételek szempontjából hibásnak minősül az az akkumulátor, amely elektronikusan nem működik (azaz nem kommunikál az alapegységgel, hibásak a töltő vagy a kisülési áramkörök stb.) vagy zártatos.

Semmiképpen nem minősülnek hibának a jótállás szempontjából azok a meghibásodások, melyeknek oka a paramétereknek a mindennapos használat és elhasználódás miatti megváltozása (például a kapacitás természetes csökkenése).

Az akkumulátorokra 6-havi garanciális szolgáltatást nyújtunk. Ezen jótállási feltételek szempontjából az akkumulátor kellékek minősül, részletesen ld. „Kellékek”.

Kellékek

A kellékek (akkumulátor és hasonlók) esetében 6 hónapig garantáljuk a műszaki paramétereket, amennyiben nem sérült a nem szakszerű használat miatt, és nem telt le az élettartama.

A garancia érvényesítésének feltételei:

- a termék használati utasításában található valamennyi utasítás betartása,
- a termék vásárlását igazoló bizonylat bemutatása.

A fogyasztó a termék meghibásodása esetén annál az eladónál érvényesítheti a garanciális jogait, akinél a terméket vásárolta.

A javításra való jog a vásárlás helyszínén vagy valamelyik márkaszervizben érvényesíthető, amelyek listája

a termék csomagolásán vagy az interneten, a www.my-concept.com címen található. Ha a fogyasztó nem a legközelebbi márkaszervizt választja, akkor az emiatt keletkezett magasabb költségeket ő viseli.

A fogyasztónak szóló figyelmeztetés

A fogyasztó köteles a termék kifizetését igazoló bizonylatot megőrizni.

A termék reklamációjához a terméket gondosan meg kell tisztítani, és biztonságosan be kell csomagolni, nehogy megsérülhessen az esetleges márkaszervizbe szállítás során. A szennyezett termék átvételét az eladó elutasíthatja, illetve adott esetben kiszámlázhatja a fogyasztónak a termék tisztítási költségeit.

A gyártó (ill. forgalmazó) fenntartja a jogot arra, hogy a jogosulatlan reklamációkkal kapcsolatos költségeket ne térítse meg, valamint hogy a reklamálónak kiszámlázza a reklamáció jogosultságának kivizsgálásával, valamint megoldásával kapcsolatos elengedhetetlen költségeket.

A termék díjmentes javítására, ill. a termék visszaváltására való jog nem érvényesíthető az alábbi esetekben:

- ha a termék használati utasításában feltüntetett telepítési, üzemeltetési és kezelési feltételeket nem tartották be,
- ha a meghibásodás mechanikai, hő- vagy vegyi sérülés miatt, rövidzárlat, hálózati túlfeszültség vagy hibás telepítés miatt következett be,
- ha a meghibásodás harmadik személy szakszerűtlen beavatkozása miatt következett be,
- ha a meghibásodás vis major ok miatt következett be,
- ha a meghibásodás a nem megfelelő vagy szakszerűtlen karbantartás miatt következett be, amely nem tesz eleget a használati utasításban foglaltaknak, beleértve a vízkő és egyéb üledékek miatti meghibásodást,
- ha a termék vagy annak részei a rendeltetésszerű használat során elhasználódtak,
- ha a rendeltetésszerű használat során a fűtőfelületek elszíneződtek, vagy az egyéb felületek megkarcolódtak,
- ha a napsugárzás, hőszugárzás, vízkő vagy egyéb üledékek miatt optikai vagy funkcionális változásokra került sor,
- ha letelt a termék valamely alkatrészének, pl. akkumulátor, izzó stb. élettartama

A keletkezett hiba jellegének megállapítására kizárólag a gyártó, forgalmazó, márkaszerviz, ill. adott esetben bírósági szakértő jogosult, nem pedig az eladó vagy a fogyasztó.

A garanciális javítás keretében kicserélt hibás pótalkatrészekre a fogyasztó nem tarthat igényt.

Amennyiben a fogyasztó eláll az adásvételi szerződéstől, úgy köteles visszaszolgáltatni a komplett terméket beleértve annak tartozékait, valamint a termékkel leszállított dokumentumokat is.

A termékkel együtt adott ajándékokra, amelyek nem kerültek kiszámlázásra a fogyasztónak, semmilyen jótállás nem vonatkozik.

Megjegyzés: A szállítás során megsérült termék reklamációjára a szállítmányozó reklamációs szabályzata vonatkozik.

Gyártó

Jindřich Valenta – Concept
 Vysokomýtská 1800, 565 01 Choceň
 Cseh Köztársaság
 tel: +420465471400
 fax: +420 465 473 304
 email: servis@my-concept.cz
 www: www.my-concept.com

GARANTIJAS TALONS

Pārdevēja pienākums ir iepazīstināt patērētāju ar izstrādājuma parametriem un darbību, kā arī pilnībā un salasāmi aizpildīt garantijas talonu izstrādājuma pārdošanas dienā.

Ja nav pareizi aizpildīta vai nepareizi norādīta nepieciešamā informācija par izstrādājumu, garantijas talons ir nederīgs!

Ražotājs (vai piegādātājs) garantijas laika periodā ir atbildīgs par izstrādājuma tehniskajām īpašībām un tā darbību, ko paredz attiecīgās tehniskās normas un nosacījumi.

Garantijas laiks ilgst 24 mēnešus, sākot no pārdošanas datuma, ja ražotājs (vai piegādātājs) nav noteicis citādi.

Patērētājam garantijas ietvaros ir tiesības uz bezmaksas, savlaicīgu un pilnīgu izstrādājuma bojājumu novēršanu (skat. tālāk) vai, ja tas nav neadekvāti attiecībā pret bojājuma raksturu, tiesības uz izstrādājuma bojāto detaļu maiņu. Tiesības uz izstrādājuma maiņu vai pirkšanas līguma nosacījumu neievērošanu var izmantot tikai tad, ja ir izpildīti visi likumīgie nosacījumi, un tikai gadījumā, ja izstrādājums nav ticis pārmērīgi nolietots vai bojāts.

Garantija ir spēkā, ja ir izpildīti šādi nosacījumi:

- ievēroti izstrādājuma apkalpes instrukcijas norādījumi,
- uzrādīti visi pirkumu apliecinātie dokumenti un spēkā esoša garantijas apliecība.

Ar pretenzijām par bojājumiem patērētājam jāgriežas tirdzniecības vietā, kur izstrādājums tika iegādāts. Bojājumu labošanu var pieteikt tajā pašā tirdzniecības vietā, kur tika iegādāts izstrādājums, vai arī kādā no autorizētajiem servisa centriem, kuru saraksts ir norādīts iepakojuma sastāvā, vai arī varat atrast tīmekļa vietnē: www.my-concept.com.

Par bojātu akumulatoru šo garantijas noteikumu izpratnē uzskata akumulatoru, kas elektroniski nedarbojas (t. i., nesazinās ar bāzes bloku, tam ir bojātas uzlādes vai izlādes ķēdes utt.) vai kam ir iekšējs īssavienojums. Šo garantijas noteikumu izpratnē par defektu neuzskata bojājumu vai parametru izmaiņas, ko izraisījis normāla darbība vai nolietojums (piemēram, dabiskais veiktspējas samazinājums).

Uz akumulatoriem attiecas garantijas pakalpojumu termiņš 6 mēneši. Šo garantijas noteikumu izpratnē akumulatoram ir palīgmateriālu pazīmes, skat. sadaļu "Palīgmateriāli".

Palīgmateriāli

Palīgmateriāliem (baterijām, akumulatoriem utt.) garantējam tehnisko parametru saglabāšanu 6 mēnešus, ja tie nav bojāti nepareizas lietošanas dēļ un nav beidzies to kalpošanas laiks.

Bridinājums patērētājam

Patērētāja pienākums ir saglabāt garantijas talonu un pirkuma apliecināšanu dokumentu (kases čeku, pavadzīmi u.c.), kas apliecina produkta iegādi. Sūdzību gadījumā izstrādājums rūpīgi jāiztīra un jāiesaiņo tā, lai, to transportējot uz autorizēto servisa centru, tas netiktu bojāts.

Ražotājam (vai piegādātājam) ir tiesības nesegt izdevumus, kas ir saistīti ar nepamatotu sūdzību, un pieprasīt no sūdzības iesniedzēja nepieciešamo atlīdzību par izdevumiem, kas ir radušies, noskaidrojot sūdzības pamatojumu.

Tiesības uz izstrādājuma bezmaksas labošanu, respektīvi, izstrādājuma atdošanu, nav iespējams izmantot šādos gadījumos:

- ja nav tikuši ievēroti instalācijas, ekspluatācijas vai apkalpes nosacījumi, kas ir norādīti izstrādājuma lietošanas instrukcijā;
- ja bojājums ir radies mehāniskas, termiskas vai ķīmiskas iedarbības, īssavienojuma vai elektrotīkla pārsprieguma rezultātā;
- ja bojājums ir radies trešās personas neprofesionālas rīcības rezultātā;
- ja bojājums ir radies dabas katastrofas rezultātā;
- ja bojājums ir radies nepietiekošas vai nepiemērotas aprūpes dēļ, kas ir pretrunā ar lietošanas instrukciju, tostarp bojājumi, ko ir izraisījušas ūdens vai citas nogulsnes;
- ja izstrādājuma vai tā daļas nolietojums ir radies parastas lietošanas rezultātā;
- ja apsildes laukumu krāsas maiņu vai virsmu skrāpējumu ir izraisījusi parasta lietošana;
- ja izskata vai funkcijas maiņu ir izraisījis saules starojums, siltums, ūdens vai citas nogulsnes;
- ja atsevišķām izstrādājuma daļām, piem., akumulatoram, spuldzēm utt., ir beidzies kalpošanas laiks.

To, kāda ir attiecīgā bojājuma izcelsme, ir tiesīgs novērtēt vienīgi ražotājs, piegādātājs, autorizētais servisa centrs vai tiesu eksperts nevis pārdevējs vai patērētājs.

Patērētājam nav tiesību uz bojātajām rezerves daļām, kas ir apmainītas garantijas remonta gaitā.

Ja patērētājs neievēro pirkšanas līguma nosacījumus, tā pienākums ir atdot izstrādājumu visā pilnībā, tostarp aprikojumu un dokumentus, kas tikuši piegādāti kopā ar izstrādājumu.

Uz dāvanām, kuras var tikt pievienotas izstrādājumam pārdošanas laikā un kuru cena no patērētāja nav iekasēta, garantija neattiecas.

Patērētājam ir tikai tās tiesības, ko nosaka likums.

Piez.: Uz sūdzībām par bojājumiem, kas ir radušies izstrādājuma transportēšanas laikā, attiecas transportētāja sūdzību iesniegšanas nolikumi.

Ražotājs:

Jindřich Valenta – Concept
Vysokomýtská 1800, 565 01 Choceň
Česká republika
IČO 13216660
tel.: +420 465 471 400, fax: +420 465 473 304
email: servis@my-concept.cz
www: www.my-concept.com

Piegādātājs:

Verners VT Ltd.
Piedrujas iela 5a, Rīga LV-1073
Latvija
tālr.: +371 67 021 021
fakss: +371 67 021 000
e-pasts: info@verners.lv
www: www.verners.lv

Izstrādājuma raksturojums:

Modelis:	
Izstrādājuma numurs:	
Pārdošanas datums:	Pārdevēja paraksts un zīmogs:

Warranty

The manufacturer (or importer) is responsible for ensuring the product complies with the requirements of applicable legal regulations as well as those of the relevant technical standards. Moreover, they are responsible for ensuring the product has the properties the manufacturer described in documents related to the goods or those reasonably expected by the customer with regard to the nature of the goods or based on advertising produced by the manufacturer, and further they are responsible for ensuring the product is fit for the purpose proposed by the manufacturer or that a product of the same type is normally used for.

The quality warranty term is 24 months from product takeover by the customer.

The warranty does not apply to wear and tear caused by regular use. The customer shall not be entitled to any warranty claims if, prior to taking the product over, they knew the product contained a defect or if the defect is attributable to the customer.

In terms of these warranty conditions, a defective battery is considered a battery that is electronically inoperative (i.e., does not communicate with the base unit, the charging or discharging circuits are defective, etc.) or has an internal short circuit.

Defects or changes in parameters caused by normal use and wear (e.g. natural capacity decrease) are in no way considered a defect in terms of warranty.

The battery is provided warranty service for a period of 6 months. In terms of these warranty conditions, the battery has the nature of a consumable, for more details see „Consumables“.

Consumables

For consumables (batteries, etc.) we guarantee the preservation of technical parameters for 6 months, in case it was not damaged by improper use and its lifetime has not expired.

The warranty specifically does not apply:

- if the product installation, operation and service conditions stipulated in the product operating manual have not been adhered to,
- to malfunctions caused due to mechanical, heat or chemical damage, short circuit, over voltage or incorrect installation,
- to malfunctions caused by an inexperienced third-party intervention,
- to malfunctions caused by natural disaster,
- to malfunctions caused by insufficient or inappropriate maintenance in violation of the operating manual, including malfunctions caused by water and other sediments,
- to changes in colour of the heating surface or to scratching of the surface caused as a result of using the products in an unusual manner,
- to appearance and functional changes caused by exposure to sunlight, thermal radiation of water and other sediments,
- if the service life of certain product parts expires, e.g. for accumulators, bulbs, etc.

The warranty does not apply to any products and services provided along with the product (gifts, promotional articles, etc.).

Filing a complaint

A complaint against a product defect must be filed as soon as identified, yet no later than before the end of the warranty term.

The customer must file a product complaint with the dealer from which they have purchased the product, or with any authorised service centre, a list of which is included in the product package, or available at www.my-concept.com.

While filing a product complaint, the product must be duly cleaned and securely packed so as to prevent any damage during its transport to an authorised service centre, where relevant, unless the product is delivered in person.

The customer must submit proof of having concluded a purchase contract for the product by producing the receipt.

While filing their complaint, the customer must indicate the noted defect and identify the preferred complaint application method.

Complaints processing

As long as the noted defect may be removed, the user has the right to have the defect duly removed free of charge on a timely basis.

If the noted defect is not removable, or if the customer becomes entitled to replacement of the product or a part thereof, yet the replacement is not possible, for example due to the product having been sold out, the customer has the right to return the product (withdrawal from the contract).

The customer shall have the right to a new product (replacement) or to replacement of a part of the product even if the defect can be removed, provided they cannot properly use the product due to repeated occurrence of the defect or due to a high number of such defects. In such a case, the customer also has the right to return the product (by withdrawing from the contract).

If the product is not returned (the customer does not withdraw from the contract), or if the customer does not apply the right to a new defect-free product (replacement), to replacement of a part thereof or to repair of the product, they may request a reasonable discount. The customer also has a right to a reasonable discount if a new defect-free product cannot be supplied to them, or if a product part cannot be replaced or the product repaired unless the situation is remedied within a reasonable time limit, or if remedying the situation would create major discomfort on the part of the customer.

The seller, authorised service centre or a staff member authorised by them must decide about each complaint immediately or within three business days in complicated cases. This term does not include a reasonable period of time, depending on the type of product concerned, required for the defect to be assessed by an expert. A complaint, including defect removal, must be dealt with without any undue delay, yet no later than within 30 calendar days of the complaint filing date, unless the seller and the customer agree on a later deadline.

On returning the product (withdrawing from the contract) the customer must return any accessories and documents supplied along with the product.

The customer does not have the right to keep the defective parts and components of the product replaced as part of a repair of the product.

This shall be without prejudice to any other rights the customer may have in relation to the purchase of the product.

Remark: Complaints against products damaged in transport are governed by the carrier's complaints procedure.

Manufacturer

Jindřich Valenta - Concept
 Vysokomýtská 1800, 565 01 Choceň
 Czech Republic
 tel.: +420 465 471 400
 fax +420 465 473 304
 Company ID No. 13216660
 email: servis@my-concept.cz
 www: www.my-concept.com

Product data

Model:	
Production number:	
Date of purchase:	Seal and signature of vendor:

DE GARANTIEBEDINGUNGEN

Garantie

Der Hersteller (bzw. Importeur) garantiert, dass das Produkt den Anforderungen der Rechtsvorschriften und den durch die entsprechenden technischen Normen bestimmten Anforderungen entspricht. Weiterhin, dass das Produkt über solche Eigenschaften verfügt, die der Hersteller in den zum Produkt gehörigen Dokumenten beschrieben hat oder welche der Verbraucher in Bezug auf den Charakter der Ware und auf der Grundlage der vom Hersteller durchgeführten Werbung erwartet. Der Hersteller garantiert, dass das Produkt für die von ihm angeführten Zwecke geeignet ist.

Die Garantielaufzeit beträgt 24 Monate und beginnt mit der Produktübernahme durch den Verbraucher zu laufen.

Die Garantie bezieht sich nicht auf Mängel durch Verschleiß. Der Garantieanspruch gilt nicht, wenn dem Verbraucher vor der Produktübernahme Mängel bekannt waren oder er diese selbst verursacht hat.

Als ein mangelhafter Akku aus der Sicht dieser Garantiebedingungen wird solcher Akku verstanden, der elektronisch nicht funktionsfähig ist (d.h. der Akku kommuniziert mit der Grundeinheit nicht, die Lade- oder Entladekreise sind mangelhaft, usw.) oder der einen Innenkurzschluss hat.

Aus dem Gesichtspunkt der Garantie gelten die durch laufende Benutzung und Abnutzung verursachten Mängel oder Parameteränderungen keinesfalls als Mängel (zum Beispiel natürliche Kapazitätssenkung). Für die Akkus wird 6monatige Garantie gewährt. Aus dem Gesichtspunkt dieser Garantiebedingungen hat der Akku den Charakter des Verbrauchsmaterials, Einzelheiten siehe „Verbrauchsmaterial“.

Verbrauchsmaterial

Beim Verbrauchsmaterial (Batterien, usw.) garantieren wir die Erhaltung technischer Parameter über 6 Monate, und dies im Falle, dass es durch nicht sachgemäße Benutzung nicht beschädigt wurde und die Lebensdauer nicht abgelaufen ist.

Ausgenommen von der Garantie sind (insbesondere):

- Nichteinhaltung von Bedingungen für Installation, Betrieb und Bedienung gemäß Bedienungsanleitung,
- Mängel durch mechanische, chemische Schäden, Kurzschluss, Netzüberspannung oder falsche Installation,
- Mängel durch unsachgemäße Eingriffe durch nicht autorisierte Personen,
- Mängel aufgrund höherer Gewalt,
- Mängel durch unsachgemäße Wartung im Widerspruch mit der Bedienungsanleitung, einschließlich Schäden durch Wasserablagerungen,
- Farbveränderungen von Heizflächen oder Verkratzen durch üblichen Gebrauch,
- Optische und funktionale Veränderungen, verursacht durch Sonnen- und Wärmeeinstrahlung oder Wasserablagerungen und andere Ablagerungen,
- Einige Zubehörteile des Produkts wegen ihrer kürzeren Lebensdauer, z.B. Akkus, Glühbirnen usw.

Die Garantie gilt nicht für Leistungen, die mit dem Produkt kostenlos zur Verfügung gestellt wurden (Geschenke, Werbeatikel usw.).

Geltendmachung der Reklamation

Produktmängel sollten unmittelbar nach deren Feststellung reklamiert werden, spätestens jedoch vor Ablauf der Garantiezeit.

Die Reklamation ist beim Verkäufer des Produkts geltend zu machen oder bei einer autorisierten Servicestelle. Die Liste der Servicestellen ist im Lieferumfang enthalten oder unter www.my-concept.com.

Das reklamierte Produkt ist gereinigt und ordnungsgemäß verpackt an die Servicestelle zu versenden, um eventuelle Transportschäden zu vermeiden, falls es nicht persönlich übergeben wird.

Der Verbraucher ist verpflichtet einen Beleg über den Vertragsabschluss und Produktkauf vorzulegen.

Der Verbraucher ist verpflichtet den Mangel genau zu beschreiben, einschließlich des Reklamationsanspruches.

Reklamationsverfahren

Kann der reklamierte Mangel beseitigt werden, hat der Verbraucher das Recht auf eine kostenlose, zeit- und ordnungsgemäße Beseitigung des Mangels.

Sofern dies im Hinblick auf den Charakter des Mangels nicht unangemessen ist, kann der Verbraucher die Lieferung einer neuen mangelfreien Sache oder die Lieferung der fehlenden Sache fordern (Austausch). Kann der Mangel jedoch ohne unnötige Verzögerung beseitigt werden, hat der Verbraucher das Recht auf eine kostenlose Beseitigung solches Mangels.

Handelt es sich um einen irreparablen Mangel und der Verbraucher hat das Recht auf einen Austausch des Produkts oder deren Teile, und dies z.B. aufgrund der Nichtverfügbarkeit des Produkts nicht möglich ist, ist der Verbraucher berechtigt das Produkt zurückzugeben (vom Vertrag zurückzutreten).

Das Recht auf die Lieferung eines neuen Produkts (Austausch) oder deren Teile hat der Verbraucher auch bei reparablen Mängeln, falls diese wiederholt auftreten. In solchem Fall ist der Verbraucher auch berechtigt das Produkt zurückzugeben (vom Vertrag zurückzutreten).

Erfolgt keine Rückgabe (Vertragsrücktritt) oder kein Anspruch auf die Lieferung eines neuen Produkts oder deren Teile (Austausch), oder auf eine Reparatur, kann der Verbraucher einen angemessenen Nachlass fordern. Dies gilt auch im Falle, wenn kein neues Produkt oder deren Teile geliefert werden können, das Produkt nicht repariert wird, und auch dann, wenn dafür keine Ersatztermine vereinbart werden.

Verkäufer, autorisierte Servicestelle oder beauftragte Personen haben über die Reklamation unverzüglich zu entscheiden, bei schwierigen Fällen innerhalb von drei Werktagen. Diese Frist umfasst nicht den erforderlichen Zeitraum zur fachlichen Bewertung des Mangels. Der Verkäufer oder die Servicestelle ist verpflichtet die Reklamation innerhalb von 30 Tagen ab dem Tag der Geltendmachung der Reklamation zu erledigen, falls keine längere Frist vereinbart wird.

Bei Rückgabe des Produkts (Vertragsrücktritt) ist der Verbraucher verpflichtet auch jegliches Zubehör und sämtliche Dokumente zum Produkt zurückzugeben.

Der Verbraucher hat kein Recht auf die Rückgabe der mangelhaften Teile des Produkts, die im Rahmen der Reklamation ausgetauscht wurden.

Sämtliche weitere Rechte des Verbrauchers, verbunden mit dem Kauf des Produkts, bleiben durch diese Garantiebedingungen unberührt.

Anm.: Für Reklamationen von Produkten, die während des Transports beschädigt werden, gilt die Reklamationsordnung des Transportunternehmens.

Hersteller:

Jindřich Valenta – Concept
 Vysokomyšská 1800, 565 01 Choceň
 Tschechische Republik
 Ident.-Nr.: 13216660
 Tel.: + 420 465 471 400, Fax: +420 465 473 304,
 E-Mail: servis@my-concept.cz
 www: www.my-concept.com

Produktdetails

Modell:	
Herstellernummer:	
Verkaufsdatum:	Stempel und Unterschrift des Verkäufers:

Garantie

Le fabricant (l'importateur, le cas échéant) est tenu responsable de la conformité du produit aux exigences réglementaires et normatives applicables. Il est aussi tenu responsable du fait que le produit présente les qualités définies dans les documents relatifs au produit ou ceux attendus par le consommateur en tenant compte de la nature et des caractéristiques du produit et sur la base de publicité du fabricant, il est également tenu responsable du fait que le produit est propre aux usages auxquels servent habituellement les biens du même type.

La durée de garantie en terme de qualité du produit est de 24 mois à partir de la date de l'acquisition du produit par le consommateur.

La garantie ne s'applique pas à l'usure du produit résultant de son usage habituel. La garantie ne s'applique pas si le consommateur a été conscient des vices du produit ou si le consommateur lui-même a causé ces vices.

La batterie est considérée défectueuse de point de vue de garantie si elle présente d'anomalies électroniques fonctionnelles (à savoir elle ne communique pas avec l'unité de base, les circuits de chargement ou déchargement sont défectueux etc.) ou il y a un court-circuit intérieur.

Les défauts ou les changements de paramètres dus à l'usage standard ou à l'usure (exemple la capacité naturellement faible) ne sont pas considérés comme défauts couverts par la garantie.

La durée de garantie des batteries est de 6 mois. Dans le cadre de ces conditions de garantie la batterie est considérée comme une matière consommable, pour plus de détails voir « Matières consommables ».

Matières consommables

Pour les matières consommables (batterie, etc.) nous garantissons le respect des paramètres techniques pendant 6 mois sous condition que ces derniers n'ont pas été endommagés suite à l'utilisation autre que prévue et qu'elles ne sont pas en fin de vie.

La garantie est exclue si (notamment) :

- les conditions de l'installation, d'utilisation ou

endommagés, ou des conditions indiquées dans le manuel d'emploi, n'ont pas été respectées,

- les dommages sont dus à un endommagement d'ordre mécanique, thermique ou chimique, à un court-circuit, surcharge de réseau ou installation autre que prévue,
- les dommages sont dus à une intervention par un tiers
- les dommages sont dus à un sinistre,
- les dommages résultent du non-respect des instructions prévues dans le manuel d'emploi y compris les anomalies dues à un dépôt d'eau ou autres,
- les changements de couleur des surfaces de chauffe ou grattage de surfaces sont dues à un usage habituel,
- s'agit des changements d'aspect ou de fonctions provoqués par le rayonnement solaire, thermique ou par le dépôt d'eau ou autres,
- certains éléments du produit sont à la fin de vie, exemple : accumulateurs, ampoules etc.

La garantie ne s'applique pas aux éléments fournis à titre gratuit avec le produit (cadeaux, objets à caractère publicitaire etc.).

Demande en garantie

Toute demande en garantie est à notifier sans délai après son identification, avant la fin de la période de garantie au plus tard.

La demande en garantie est à signaler à votre revendeur, le cas échéant au centre d'assistance autorisé dont la liste fait partie de l'emballage du produit, ou elle est indiquée sur l'adresse www.my-concept.com.

Pour envoyer le produit, objet de la réclamation, il faut le nettoyer et sécuriser pour le transport dans le centre d'assistance autorisé afin d'éviter tout endommagement, si le produit n'est pas remis personnellement.

L'utilisateur est tenu de prouver l'existence du contrat d'achat en présentant son bon d'achat.

L'utilisateur est tenu d'indiquer l'anomalie objet de réclamation et il fait choix de sa revendication découlant de sa demande en réclamation.

Liquidation de réclamation

S'il s'agit d'un défaut réparable, le consommateur a le droit de bénéficier de la réparation à titre gratuit et dans un délai prévu.

Si cela n'est pas disproportionné en tenant compte la nature du défaut, le consommateur a le droit de demander une livraison d'un nouveau produit sans vice (remplacement), ou si le défaut ne concerne qu'une partie du produit, demander le changement de cette dernière. Si la demande de remplacement du produit et de sa partie est disproportionnée en tenant compte la nature du défaut, notamment si le défaut est réparable, le consommateur a le droit de demander une réparation à titre gratuit.

S'il s'agit d'un défaut irréparable ou si le consommateur a le droit de demander un remplacement du produit ou de sa partie, mais le remplacement n'est pas réalisable, par exemple due à l'épuisement des stocks, le consommateur a le droit de retourner le produit (d'annuler le contrat de vente).

Le consommateur a le droit de demander une livraison d'un nouveau produit (remplacement) ou le remplacement d'une partie du produit en cas d'un défaut réparable si le produit ne peut pas être utilisé pour l'existence répétitive du défaut après la réparation ou pour le nombre de défauts importants. Dans un tel cas le consommateur a le droit de retourner le produit (d'annuler le contrat de vente).

Si le produit n'est pas retourné (le contrat de vente annulé) ou si le consommateur n'applique pas son droit de demander une livraison d'un nouveau produit sans défauts (remplacement), de demander un remplacement d'une partie ou de sa réparation, il peut demander le remboursement approprié. Le consommateur a le droit de demander le remboursement également dans le cas où il s'avère impossible de livrer un nouveau produit sans défauts, de remplacer une partie du produit ou de réparer le produit, ou si la réparation n'est pas réalisée

dans un délai prévu ou si la remise à l'état est trop compliquée pour le consommateur.

Le revendeur, le service d'assistance autorisé ou autre personne désignée décide sur la réclamation immédiatement, dans les cas compliqués en trois jours ouvriers.

Le délai ci-dessus ne comprend pas le temps nécessaire pour évaluation expert du défaut en prenant compte de la nature du produit.

Toute demande en garantie doit être traitée sans délai, dans le délai de 30 jours à partir de la date de demande en garantie, s'il n'est pas prévu autrement entre le revendeur ou le service d'assistance autorisé et le consommateur.

En cas de retour du produit (annulation du contrat de vente) le consommateur est tenu de retourner tous éléments auxiliaires du produit y compris tous documents livrés avec le produit.

Le consommateur n'a pas le droit de demander le retour des pièces ou de parties du produit remplacées dans le cadre de la réparation.

Tout droit du consommateur liés à l'achat du produit n'est pas touché par les présentes conditions de garantie.

Note : La réclamation du produit endommagé pendant le transport est régie par le Code de réclamation du transporteur.

Fabricant:

Jindřich Valenta – Concept
Vysokomýtská 1800, 565 01 Choceň
République tchèque
TVA n° 13216660
tél.: + 420 465 471 400, fax: +420 465 473 304,

Détails du produit

Modèle :	
Numéro de série :	
Date de l'achat :	Cachet et signature du vendeur :

CONDIZIONI DI GARANZIA

Garanzia

Il produttore (eventualmente l'importatore) risponde della conformità del prodotto ai requisiti normativi previsti dalle rispettive norme tecniche. Il produttore garantisce inoltre che il prodotto ha le qualità riportate nei documenti che si riferiscono alla merce o che l'utente si aspetta di ricevere al riguardo della natura della merce, e che il prodotto stesso è adatto al fine indicato dal produttore.

Il periodo di garanzia si stabilisce a 24 mesi dalla data di accettazione del prodotto da parte dell'utente.

La garanzia non si riferisce all'usura del prodotto provocata dall'uso normale del prodotto stesso. Il diritto di sostituzione della merce per difetto sul prodotto non spetta all'utente se quest'ultimo era al corrente del rispettivo difetto prima di accettare la merce o se il difetto lo aveva causato lui stesso.

Per fini della presente garanzia l'accumulatore difettoso è quello con la funzionalità elettronica compromessa (ovvero mancante comunicazione con unità principale, circuiti di carica e/o di scarica difettosi etc.), oppure il cortocircuito presente all'interno.

Non si considerano difetti, ai fini della garanzia concessa, le alterazioni o le modifiche dei parametri causate dall'uso e/o dal consumo normale (per esempio calo naturale della capacità).

Per gli accumulatori si concede la garanzia di 6 mesi. Per fini della garanzia concessa l'accumulatore viene considerato il materiale di consumo, per maggiori informazioni si veda „Materiale di consumo“.

Materiale di consumo

Per il materiale di consumo (batteria e simile) si garantisce il mantenimento dei parametri tecnici per il periodo di 6 mesi, e comunque solo qualora le sue prestazioni non siano state compromesse dall'uso improprio e/o il materiale non sia giunto alla fine la sua vita utile.

La garanzia non si riferisce ai seguenti casi, quando (in particolare):

- non sono state rispettate le condizioni di installazione, funzionamento ed uso corretto del prodotto riportate nel manuale d'uso del prodotto stesso;
- il danneggiamento è di natura meccanica termica,

chimica o elettrica, tipo cortocircuito, oppure è stato causato dalla sovratensione nella rete;

- il difetto è stato causato da un intervento inopportuno da parte di un terzo;
- il difetto è stato causato dalla furia degli elementi;
- il difetto è stato provocato dalla manutenzione insufficiente e/o impropria, eseguita in contrasto con quanto riportato nel manuale d'uso, ivi compresi i difetti causati dal calcare o da altri sedimenti;
- il cambio di colore e/o i graffi sulle superfici di riscaldamento sono la conseguenza di uso normale;
- le alterazioni visive e funzionali dovute ai raggi di sole, alla radiazione termica e/o ai sedimenti;
- decorsa la vita utile di alcuni elementi del prodotto, per esempio degli accumulatori, delle lampadine etc.

La garanzia non si riferisce agli adempimenti concessi gratuitamente insieme con il prodotto (omaggi, materiale pubblicitario etc.).

Procedura di reclamo

Il reclamo del prodotto deve essere fatto senza rinvii una volta accertato il difetto, comunque entro e non oltre la scadenza del periodo di garanzia.

Il reclamo del prodotto va presentato presso il venditore del prodotto stesso, ovvero presso un centro autorizzato qualsiasi. La lista dei centri assistenza autorizzati fa parte della confezione del prodotto o è reperibile sul sito www.my-concept.com.

Prima di presentare il prodotto al reclamo, esso deve essere dovutamente pulito e pure imballato, qualora va spedito in un centro autorizzato onde evitare il suo danneggiamento.

L'utente finale è tenuto a presentare il documento attestante l'acquisto del prodotto.

Al prodotto deve essere allegata la lettera con la descrizione del difetto contestato e l'opzione per la gestione del reclamo.

Gestione del reclamo

Qualora si tratti di un difetto riparabile, l'utente ha diritto alla riparazione gratuita e tempestiva del prodotto.

Se, considerata la natura del difetto, non si tratta di una pretesa inadeguata, l'utente può richiedere la fornitura di un prodotto privo dei difetti (la sostituzione), oppure

se il difetto interessa solo un elemento concreto del prodotto, la sostituzione di tale elemento. Se però, considerata la natura del difetto, la pretesa della sostituzione risulta inadeguata in particolare se il difetto può essere eliminato in tempi previsti, l'utente ha diritto alla riparazione gratuita del prodotto.

Qualora però si tratti di un difetto irreparabile e all'utente nasce il diritto alla sostituzione del prodotto o di una sua parte e la sostituzione non è praticabile, per esempio per motivi di vendita completa del rispettivo prodotto, l'utente ha diritto di restituire il prodotto (recedere dal contratto).

Il diritto alla fornitura del prodotto nuovo (alla sostituzione), oppure al cambio di un elemento del prodotto ha l'utente anche nel caso di un difetto riparabile, se limitato nell'uso normale del prodotto per la presenza ripetuta del danno o per il numero maggiore dei danni. In tal caso l'utente ha diritto alla restituzione del prodotto (recesso dal contratto).

Se non viene effettuata la restituzione del prodotto (recessione dal contratto) oppure se l'utente non rivendica il diritto alla fornitura del prodotto nuovo (sostituzione), alla sostituzione di un elemento del prodotto oppure alla riparazione del prodotto stesso, può richiedere uno sconto adeguato. L'utente ha diritto ad uno sconto adeguato anche qualora non gli possa essere fornito un prodotto nuovo, privo dei difetti, sostituito un elemento del prodotto oppure effettuata la riparazione del prodotto stesso, nonché qualora non possa essere posto il rimedio entro un periodo adeguato oppure il provvedimento al rimedio comporti dei grossi problemi all'utente stesso.

Il venditore, il centro di assistenza autorizzato oppure un operatore incaricato da questi decidono sulla contestazione immediatamente, nei casi complicati entro tre giorni lavorativi. In quel tempo non viene calcolato il periodo necessario per una valutazione peritale del difetto.

La contestazione del difetto e l'eliminazione dello stesso devono essere risolti senza rinvii, entro 30 giorni dal giorno di presentazione del reclamo, salve le pattuizioni diverse fatte tra il centro di assistenza autorizzato e l'utente.

Alla restituzione del prodotto (recessione dal contratto) l'utente è tenuto a restituire pure tutti gli accessori e tutti i documenti forniti insieme con il prodotto.

L'utente non ha diritto a ricevere indietro i pezzi e gli elementi difettosi del prodotto sostituiti nell'ambito della riparazione.

Ogni altro diritto dell'utente relativo all'acquisto del prodotto non viene meno con l'applicazione delle condizioni di garanzia.

Nota: La contestazione del prodotto danneggiato durante il trasporto è regolata dall'ordinamento contestazioni del trasportatore.

Produttore:

Jindřich Valenta – Concept
Vysokomýtská 1800, 565 01 Choceň
Repubblica Ceca
C.F. 13216660
tel.: + 420.465.471.400, fax: +420.465.473.304.
email: servis@my-concept.cz
www: [www: www.my-concept.com](http://www.my-concept.com)

Dettagli sul prodotto

Modello:	
Numero di matricola:	
Data di vendita:	Timbro e firma del produttore:

ES CONDICIONES DE GARANTÍA

Garantía

Es responsabilidad del fabricante (o importador) que el producto cumpla con los requisitos legales y lo dispuesto por las normas técnicas aplicables. Es también su responsabilidad que el producto tenga las propiedades descritas en la documentación vinculada al mismo o las que el consumidor pudiese esperar dada la naturaleza del producto y la publicidad llevada a cabo por el fabricante, y es también su responsabilidad que el producto sea adecuado para el propósito indicado o para su uso habitual.

La garantía por la calidad del producto es válida por 24 meses a partir de su entrega al consumidor.

La garantía no cubre el desgaste resultante del uso habitual. El derecho a reclamación no será aplicable si, antes de haber recibido el producto, el consumidor sabía que este era defectuoso o si él hubiese causado el defecto.

Bajo las presentes condiciones de garantía, se considera como batería defectuosa a aquella que no funcione electrónicamente (no se comunica con la base, los circuitos de carga y descarga están defectuosos, etc.) o que tenga un cortocircuito interno.

Los defectos o cambios en los parámetros resultantes del uso habitual o el desgaste (por ejemplo, caída natural de capacidad) no serán considerados como defectos bajo la garantía.

Las baterías tienen una garantía de 6 meses. Bajo estas condiciones de garantía, la batería tiene el carácter de material consumible. Para más detalles, ver. "Materiales consumibles".

Materiales consumibles

Los materiales consumibles (baterías, etc.) tienen una garantía de 6 meses para sus parámetros técnicos, en tanto no hayan sido dañados por uso indebido o no haya concluido su vida útil.

La garantía no es válida en caso de que (en particular):

- que no se hubiesen cumplido las condiciones para la instalación, funcionamiento y operación del producto descritas en el manual,
- que el defecto hubiese resultado de daños mecánicos, térmicos o químicos, cortocircuitos, sobretensión en

- la red o de una instalación incorrecta,
- que el defecto hubiese sido causado por la intervención indebida de terceros,
- que el defecto hubiese sido causado por un desastre natural,
- el defecto hubiese sido causado por un mantenimiento insuficiente o incorrecto, incluyendo aquellos causados por sedimentos de agua u otro tipo,
- cambios en el color de la superficie de calentamiento o rayaduras sean el resultado del uso habitual,
- tratarse de cambios de apariencia o funcionales causados por la radiación solar o térmica o por sedimentos de agua u otro tipo,
- haber concluido la vida útil de alguno de los componentes del producto (acumuladores, bombillas, etc.)

La garantía no cubre los objetos proporcionados gratuitamente junto con el producto (regalos, materiales promocionales, etc.).

Reclamaciones

Las reclamaciones por defectos deben ser realizadas sin demora innecesaria y antes del vencimiento de la garantía.

El consumidor presentará su reclamación en el establecimiento en donde adquirió el producto o en cualquiera de los servicios autorizados incluidos en la lista que forma parte del embalaje del producto, que también puede encontrarse en internet, en la dirección www.my-concept.com.

Para presentar la reclamación, el producto debe ser adecuadamente limpiado y puesto en un embalaje seguro para evitar daños durante un eventual transporte al servicio autorizado, en caso de que no sea entregado en persona.

El consumidor tiene la obligación de demostrar la celebración de un contrato de compraventa mediante la presentación de un comprobante de compra.

Junto con la reclamación, el consumidor describirá el supuesto defecto y seleccionará la reclamación.

Resolución de reclamaciones

Si se tratase de un defecto corregible, el consumidor tendrá derecho a que el defecto sea corregido sin cargo y de manera oportuna y apropiada.

De no ser desproporcionado a la naturaleza del defecto, el consumidor podrá exigir la entrega de un nuevo producto sin defectos (reemplazo) o, si el defecto se relacionase a un componente del producto, podrá exigir el reemplazo de dicho componente. Sin embargo, si el reemplazo del producto o su componente fuese desproporcionado a la naturaleza del defecto, en especial si el defecto pudiese ser corregido sin demora, el consumidor tendrá derecho a que el defecto sea corregido sin cargo.

Si se tratase de un defecto no corregible, o si el consumidor tuviese derecho al reemplazo del producto o su componente, pero dicho reemplazo no fuese posible, por ej. debido a que el producto estuviese agotado, el consumidor tendrá derecho a devolver el producto (rescindir el contrato).

El consumidor tiene derecho a recibir un nuevo producto (reemplazo) o partes del mismo, incluso en caso de defectos que sean reparables si no fuese posible utilizar el objeto apropiadamente debido a un defecto recurrente luego de su reparación o a un número mayor de defectos. En tal caso, el consumidor también tendrá derecho a devolver el producto (rescindir el contrato).

Si el consumidor no devolviese el producto (rescisión de contrato) o no ejerciese su derecho a recibir un nuevo producto sin defectos (reemplazo) o un reemplazo de un componente del mismo, o a que el producto sea reparado, podrá exigir un descuento razonable. El consumidor tendrá derecho a un descuento razonable también en caso de que no sea posible: entregarle un nuevo producto sin defectos, el reemplazo de un componente del producto, la reparación del producto o que la situación no pueda ser remediada en un plazo razonable o que esto le haya causado al consumidor dificultades considerables.

El vendedor, el servicio autorizado o un empleado por estos designado decidirá sobre el reclamo de inmediato o dentro de los tres días hábiles en casos complicados. Este plazo no incluirá el periodo razonable necesario según el tipo de producto para la evaluación profesional del defecto.

La reclamación, incluyendo la corrección de los defectos deberá ser resuelta sin demora innecesaria, a más tardar a los 30 días a partir de la presentación de la reclamación, a menos que el vendedor o el servicio autorizado que resuelva el reclamo acuerde una extensión del plazo con el consumidor.

Al devolver el producto (renunciar al contrato), el consumidor está obligado a devolver también los accesorios y todos la documentación entregada con el mismo.

El consumidor no tiene derecho a recibir los componentes o las piezas defectuosas que hubiesen sido reemplazados al reparar el producto.

Todos los demás derechos del consumidor vinculados a la compra del producto no se verán afectados por las presentes condiciones de garantía.

Nota: La reclamaciones por daños al producto durante su transporte se rigen por el reglamento de reclamaciones del transportista.

Fabricante

Jindřich Valenta - Concept
Vysokomýtská 1800, 565 01 Choceň,
República Checa
CIF 13216660

tel.: +420 465 471 400, fax: +420 465 473 304,
email: servis@my-concept.cz
www: www.my-concept.com

Detalles del producto

Modelo:	
Número de serie:	
Fecha de venta:	Sello y firma del vendedor:

RO CONDIȚII DE GARANȚIE

Garanție

Producătorul (eventual importatorul) răspunde de faptul că produsul este în conformitate cu legislația și îndeplinește cerințele stabilite de normele tehnice aferente. De asemenea răspunde pentru faptul că produsul are caracteristicile pe care producătorul le-a descris în documentele legate de produs sau pe care consumatorul le-a presupus, ținând cont de natura produsului și pe baza reclamei producătorului, fiind responsabil și pentru faptul că produsul se potrivește scopului pe care producătorul l-a menționat sau pentru care se folosește un astfel de produs.

Termenul de garanție pentru calitatea produsului este de 24 luni de la preluarea produsului de către consumator.

Garanția nu include uzura produsului cauzată de utilizarea normală a acestuia. Consumatorul nu beneficiază de dreptul de garanție dacă înaintea preluării produsului a știut că produsul are defecțiuni sau dacă a cauzat el însăși defectul.

Un acumulator defect, din punctul de vedere al acestor condiții de garanție, se consideră acel acumulator care nu este funcțional electronic (adică nu comunică cu unitatea de bază, sunt defecte circuitele de încărcare sau descărcare etc.) sau are un scurtcircuit intern.

În nici un caz nu se consideră ca fiind un defect, din punctul de vedere al garanției, defecțiunile sau modificările de parametri cauzate de utilizare curentă și uzură (de e. scăderea naturală a capacității).

Pentru acumulator este oferit serviciul de garanție pe o perioadă de 6 luni. Din punctul de vedere al acestor condiții de garanție, acumulatorul are caracterul materialului consumabil, pentru detalii vezi „Material consumabil”.

Material consumabil

La materialele consumabile (baterii ș.a.m.d.) garantăm păstrarea parametrilor tehnici pe o durată de 6 luni, aceasta în cazul în care nu a fost deteriorat prin utilizare necorespunzătoare și nu a expirat durata sa de viață.

Garanția este exclusă în cazurile în care (în special):

- nu au fost respectate condițiile de instalare, exploatare și deservire a produsului, care sunt menționate în manualul de utilizare,

- defecțiunea a apărut din cauza deteriorării mecanice, termice sau chimice, prin scurtcircuitare, supratensiune în rețea sau instalare incorectă,
- defecțiunea a apărut prin intervenirea neautorizată a unei persoane terțe,
- defecțiunea a apărut la o calamitate naturală,
- defecțiunea a apărut ca urmare a unei întrețineri insuficiente sau necorespunzătoare, în contradicție cu manualul de utilizare, inclusiv defecțiunile cauzate de depunerile de apă și altele,
- a apărut modificarea culorii suprafețelor de încălzire sau zgărierea suprafețelor prin folosirea obișnuită,
- este vorba de modificările de aspect și funcționalitate cauzate de radiații solare, radiații termice sau de depunerile de apă sau altele,
- expiră durata de viață a unor părți ale produsului, de ex. a acumulatorului, becurilor etc.

Garanția nu include obiectele care au fost oferite gratuit împreună cu produsul (cadouri, obiecte de promovare, etc.).

Valorificarea reclamației

Reclamarea defecțiunii produsului trebuie valorificată fără o întârziere inutilă după depistarea acesteia, cel târziu însă înainte de expirare a perioadei de garanție.

Reclamarea produsului se valorifică de către consumator la vânzătorul la care a achiziționat produsul, eventual la oricare dintre service-uri autorizate a căror listă face parte din livrarea produsului, eventual care este menționat pe internet la adresa www.my-concept.com.

În cazul unei reclamații a produsului, acesta trebuie curățat în mod corespunzător și ambalat în siguranță, pentru a se evita deteriorarea la transportul acestuia în service-ul autorizat, în cazul în care produsul nu este predat personal.

Consumatorul are obligația de a dovedi încheierea contractului de vânzare-cumpărare prin prezentarea unui document de achiziționare a acestuia.

În același timp, la reclamația produsului consumatorul descrie defecțiunile reclamate și efectuează opțiunea dreptului la reclamare.

Soluționarea reclamației

În cazul în care este vorba de o defecțiune care poate fi eliminată, consumatorul are dreptul la eliminarea gratuită, la timp și reglementară a defecțiunii.

Dacă acest lucru nu este posibil, ținând cont de natura defecțiunii, consumatorul poate solicita livrarea unui produs nou fără defecțiuni (schimb), sau dacă defecțiunea este legată doar de o piesă a produsului, schimbul unei astfel de piese. Dacă însă, având în vedere natura defecțiunii, mai ales când defecțiunea poate fi eliminată fără întârziere, cerința de schimbare a produsului sau a componentei acestuia este neadecvată, consumatorul are dreptul la eliminarea gratuită a defecțiunii.

În cazul în care este vorba de o defecțiune care nu poate fi eliminată, eventual în cazul în care consumatorul are dreptul la schimbul produsului sau a componentei acestuia însă acest schimb nu este posibil, de ex. din motivul neexistenței acestui produs, consumatorul este îndreptățit să returneze produsul (rezilierea la contract).

Consumatorul are dreptul la livrarea unui produs nou (schimb) sau la înlocuirea componentei produsului și în cazul în care defecțiunea poate fi eliminată, însă produsul nu poate fi folosit reglementar din cauza defecțiunilor repetate ale defecțiunii reparate sau în cazul unui număr mai mare de defecțiuni. În aceste cazuri consumatorul are dreptul la returnarea produsului (rezilierea la contract).

Dacă nu se ajunge la returnarea produsului (rezilierea la contract) sau dacă consumatorul nu valorifică dreptul de livrare a unui produs fără defecțiuni (schimb), la înlocuirea componentelor acestuia sau la repararea produsului, poate solicita o reducere adecvată. Consumatorul are dreptul la o reducere adecvată și în cazul în care nu-i poate fi livrat un produs nou fără defecțiuni, nu poate fi înlocuită componenta sau produsul reparat, precum și în cazul în care nu se ajunge la remediere într-un timp adecvat sau remedierea ar cauza consumatorului probleme semnificative.

Vânzătorul, service-ul autorizat sau muncitorul desemnat

de acesta va hotărî despre reclamație imediat, în cazurile complicate în termen de trei zile lucrătoare. Această perioadă nu include perioada adecvată, în funcție de tipul produsului, necesară evaluării profesionale a defecțiunii.

Reclamația, inclusiv eliminarea defecțiunii, trebuie soluționată fără amânare inutilă, cel târziu în 30 de zile de la valorificarea reclamației, dacă vânzătorul sau service-ul autorizat care soluționează reclamația nu au convenit cu consumatorul asupra unei perioade mai lungi.

La returnarea produsului (rezilierea la contract) consumatorul trebuie să returneze de asemenea accesoriile produsului și toate documentele livrate împreună cu produsul.

Consumatorul nu are dreptul la livrarea pieselor și a componentelor defecte, care au fost înlocuite în cadrul reparației produsului.

Celelalte drepturi ale consumatorului, legate de achiziționarea produsului, nu sunt afectate de aceste condiții de garanție.

Notă: Reclamațiile produsului deteriorat în timpul transportului sunt reglementate de regulamentul de reclamații al transportatorului.

Producător

Jindřich Valenta - Concept
Vysokomýtská 1800, 565 01 Choceň,
Republica Cehă
CUI 13216660
tel.: + 420 465 471 400, fax: +420 465 473 304,
email: servis@my-concept.cz
www: [www: www.my-concept.com](http://www.my-concept.com)

Date despre produs

Model:	
Numărul de fabricație:	
Data vânzării:	Ștampila și semnătura unității de vânzare:

- CZ** Seznam servisních míst
- SK** Zoznam servisných stredisiek
- PL** Wykaz punktów serwisowych
- HU** Szolgáltatók listáját
- HR** Popis uslužnih mjesta
- RO** Lista unităților service

Česká republika

Název	Ulice	PSČ	Město	Telefon/Fax	E-mail
Jindřich Valenta CONCEPT	Vysokomyšská 1800	565 01	Choceň	465 471 400 465 473 304	servis@my-concept.cz

Slovenská republika

Názov	Ulica	PSČ	Mesto	Telefón/Fax	E-mail
SERVIS ABC s.r.o.	Štefánikova 50	949 03	Nitra	037/6526063	info@servisabc.sk
D-J service s.r.o.	Šebastovská 2530/5	080 06	Prešov	051/7767666	djservis@djservis.net
HOSPOL elektro spol. s r.o.	Rustaveliho 7	831 06	Bratislava	02/44889832	hospol@hospol.sk
T.V.A. servis s.r.o.	Južná trieda 48/D	040 01	Košice	055/6338501	tvaservis@tvaservis.sk
VILLA MARKET s.r.o.	Odborárov 49	052 01	Spišská Nová Ves	053/4421857	servis@villamarket.sk
ELSPO BB s.r.o.	Internátna 2318/24	974 01	Banská Bystrica	048/4135535	objednavky@ elektroobchod-elspo.sk

Polska

Nazwa	Ulica	Kod	Miasto	Telefon	E-mail
CONCEPT POLSKA sp. z o.o.	Ostrowskiego 30	53-238	WROCLAW	071/339-04-44 w. 27	servis@my-concept.pl

Magyarország

Név	Utca	ZIP	Város	Telefon	E-mail
ASPICO KFT	Hűtőház u. 25.	H-9027	Győr	+36 96 511 291	info@aspico.hu

Hrvatska

Ime	Ulica	Poštanski	Grad	Telefon	E-mail
Horvat elektronika d.o.o.	Dravska 8	HR- 40305	Pušćine	+385 040 895 500	servis@horvat-elektronika. hr

România

Denumire	Strada	CP	Oraș	Telefon/Fax	E-mail
S.C. DEPANERO S.R.L.	Soseaua Orhideelor Nr.27-29 Sector 1	010953	Bucuresti	0310051784	office@depanero.ro service@depanero.ro

CZ

Jindřich Valenta – Concept

Vysokomýtská 1800, 565 01 Choceň
Tel.: +420 465 471 400, Fax: +420 465 473 304
www.my-concept.cz

SK

CONCEPT Slovensko s.r.o.

Hurbanova 1563/23, 911 01 Trenčín
Tel.: +421 326 583 465, Fax: +421 326 583 466
www.my-concept.sk

PL

CONCEPT POLSKA sp. z o.o.

Ostrowskiego 30, 53-238 Wrocław
Tel.: +48 713 390 444, Fax: 713 390 414
www.my-concept.pl

HU

ASPICO KFT

H - 9027 Győr, Hűtőház u. 25.
Tel.: +36 96 511 291, Fax: +36 96 511 293
info@aspico.hu

LV

Verners VT Ltd.

Piedrujas iela 5a, Riga, Latvia
Tel. + 371 67021021, fakss + 371 67021000
e-pasts: info@verners.lv, www.verners.lv

HR

Horvat elektronika d.o.o.

Dravska 8, HR-40305 Pušćine
servis@horvat-elektronika.hr
Hotline: +385 040 895 500

RO

S.C. DANTE INTERNATIOANL S.A.

Soseaua Virtutii, nr. 148, Sector 6, Bucuresti
Tel.: 021.200.52.00, Fax.: 021.200.52.25