

# concept

**Podlahový vysavač**  
**Podlahový vysávač**  
**Odkurzacz podłogowy**  
**Padlóorszívó**  
**Grīdas puteklšūcējs**  
**Floorvacuum cleaner**

**Fußbodenstaubsauger**  
**Aspirateur de sol**  
**Aspirapolvere da pavimento**  
**Aspiradora de piso**  
**Aspirator pardoseli**



VP5130 | VP5131 | VP5132

CZ

SK

PL

HU

LV

EN

DE

FR

IT

ES

RO

## PODĚKOVÁNÍ

Děkujeme Vám, že jste si zakoupili výrobek značky Concept, a přejeme Vám, abyste byli s naším výrobkem spokojeni po celou dobu jeho používání.

Před prvním použitím prostudujte pozorně celý návod k obsluze a potom si jej uschovejte. Zajistěte, aby i ostatní osoby, které budou s výrobkem manipulovat, byly seznámeny s tímto návodem.

Technické parametry	
Napětí	220–240 V ~ 50-60 Hz
Příkon	850 W
Hladina akustického výkonu	≤79 dB

## DŮLEŽITÁ BEZPEČNOSTNÍ UPOZORNĚNÍ

- Nepoužívejte spotřebič jinak, než je popsáno v tomto návodu.
- Před prvním použitím odstraňte ze spotřebiče všechny obaly a marketingové materiály.
- Ověřte, zda připojované napětí odpovídá hodnotám na typovém štítku spotřebiče.
- Nenechávejte spotřebič bez dozoru, pokud je zapnutý, popřípadě zapojený do zásuvky elektrického napětí.
- Odpojte spotřebič ze zásuvky elektrického napětí, není-li používán.
- Při vypořádání spotřebiče ze zásuvky elektrického napětí nikdy netahejte za přívodní kabel, ale uchopte zástrčku a tahem ji vypojte.
- Nedovolte dětem a nesvéprávným osobám se spotřebičem manipulovat, používejte ho mimo jejich dosahu.
- Osoby se sníženou pohybovou schopností, se sníženým smyslovým vnímáním, s nedostatečnou duševní způsobilostí nebo osoby neseznámené s obsluhou musí používat spotřebič jen pod dozorem zodpovědné seznámené osoby.
- Dbejte zvýšené opatrnosti, pokud je spotřebič používán v blízkosti dětí.
- Nedovolte, aby byl spotřebič používán jako hračka.
- Nepoužívejte spotřebič ve venkovním prostředí nebo na mokřem povrchu, hrozí nebezpečí úrazu elektrickým proudem.
- Nepoužívejte jiné příslušenství, než je doporučeno výrobcem.
- Nepoužívejte spotřebič s poškozeným přívodním kabelem či zástrčkou, nechte závadu neprodleně odstranit autorizovaným servisním střediskem.
- Nepřejíždějte podlahovou hubicí ani spotřebičem přes přívodní kabel.
- Je-li spotřebič vybaven rotačním kartáčem, může se vyskytnout

- nebezpečí, pokud přejíždíte spotřebičem přes přívodní kabel.
- Netahejte a nepřenášejte spotřebič za přívodní kabel.
- Držte spotřebič stranou od zdrojů tepla, jako jsou radiátory, trouby a podobně. Chraňte jej před přímým slunečním zářením, vlhkostí.
- Nesahejte na spotřebič vlhkýma nebo mokřýma rukama.
- Nevkládejte žádné předměty do otvorů. Nepoužívejte spotřebič, je-li ucpán jakýkoli jeho otvor.
- Při odpojování spotřebiče ze zásuvky vypněte hlavní vypínač, poté vytáhněte zástrčku ze zásuvky elektrického napětí.
- Dbejte zvýšené opatrnosti při vysávání na schodech.
- Jestliže dojde k ucpání sacího otvoru spotřebiče, vypněte spotřebič a odstraňte nečistoty před dalším zapnutím.
- Při navíjení přívodního kabelu ho přidržíte, abyste zabránili jeho švihání okolo.
- Při nasazování příslušenství, během čištění nebo v případě poruchy vypněte spotřebič a vytáhněte zástrčku ze zásuvky elektrického napětí.
- Před použitím spotřebiče odviňte odpovídající délku přívodního kabelu. Žlutá značka na přívodním kabelu značí ideální délku kabelu. Neodvíjejte přívodní kabel za červenou značku.
- Spotřebič je vhodný pouze pro použití v domácnosti, není určen pro komerční použití.
- Nevysávejte nic hořícího, jako jsou cigarety, zápalky nebo horký popel.
- Nepoužívejte spotřebič ve vlhkých místnostech, nevysávejte vlhké věci nebo kapaliny, hořlavé kapaliny (jako je benzin) a nepoužívejte spotřebič v prostorách, kde se tyto látky mohou vyskytovat.
- Nikdy nevysávejte bez použití prachového sáčku a filtrů vysavače. Při každém použití spotřebiče se ujistěte, že jsou prachový sáček a filtry vysavače správně nasazeny.
- **Neponořujte přívodní kabel, zástrčku nebo spotřebič do vody ani do jiné kapaliny.**
- Pravidelně kontrolujte spotřebič i přívodní kabel z důvodu poškození. Nezapínejte poškozený spotřebič.
- Před čištěním a po použití spotřebič vypněte, vypojte ze zásuvky elektrického napětí a nechte vychladnout.
- Před vysáváním odstraňte z vysávaného povrchu velké či ostré předměty, které by mohly poškodit prachový sáček nebo některý filtr vysavače.
- Nepoužívejte spotřebič se znečištěnými filtry.

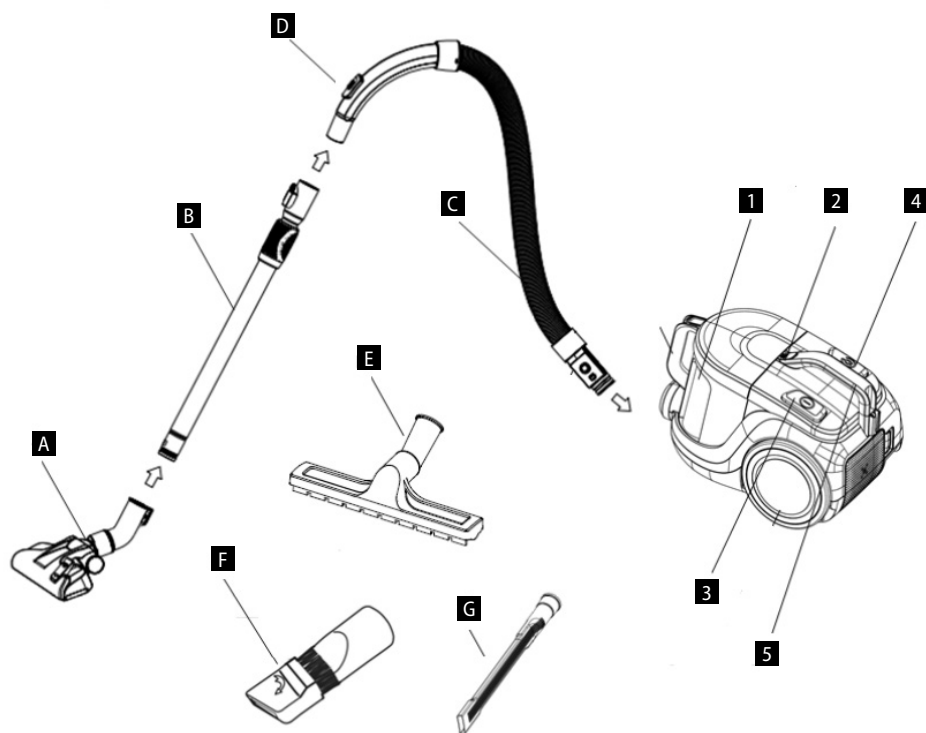
- Neopravujte spotřebič sami. Obráťte se na autorizovaný servis.
- Tento spotřebič mohou používat děti ve věku 8 let a starší a osoby se sníženými fyzickými či mentálními schopnostmi nebo nedostatkem zkušeností a znalostí, pokud jsou pod dozorem nebo byly poučeny o používání spotřebiče bezpečným způsobem a rozumí případným nebezpečím. Čištění a údržbu prováděnou uživatelem nesmějí provádět děti, pokud nejsou starší 8 let a pod dozorem. Děti mladší 8 let se musí držet mimo dosah spotřebiče a jeho přívodu. Děti si se spotřebičem nesmějí hrát.

**Nedodržíte-li pokyny výrobce, nemůže být případná oprava uznána jako záruční.**

**POPIS VÝROBKU**

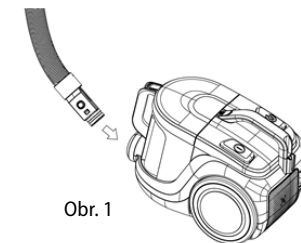
- 1 Cyklónová nádoba
- 2 Tlačítko uvolnění cyklónové nádoby
- 3 Tlačítko vypínače
- 4 Tlačítko navíjení kabelu
- 5 Držadlo pro přenášení

- A Podlahová hubice
- B Teleskopická trubka
- C Ohebná hadice
- D Držadlo hadice
- E Parketová hubice
- F Štěrbinová hubice s kartáčkem
- G Dlouhá štěrbinová hubice

**NÁVOD K OBSLUZE****SESTAVOVÁNÍ VYSAVAČE****UPOZORNĚNÍ**

Vždy vytáhněte zástrčku ze zásuvky elektrického napětí před sestavováním nebo odnímáním příslušenství!

1. Připojení ohebné hadice k vysavači  
Vsuňte ohebnou hadici do otvoru sání vzduchu vysavače. Tlačte, dokud neuslyšíte cvaknutí - zapadnutí do správné polohy (Obr. 1). Při vyjmutí ohebné hadice stiskněte tlačítko pojistky a vyjměte hadici. Síla sání může být ručně regulována na držadle hadice. Posuvný regulátor zavřený - silnější tah vzduchu. Posuvný regulátor otevřený - slabší tah vzduchu.
2. Nasazení teleskopické trubky na nástavec hadice  
Nasuňte teleskopickou trubku na nástavec hadice a lehce pootočte.
3. Prodloužení teleskopické trubky  
Stiskněte plastovou západku a vytáhněte menší trubku směrem ven.
4. Nasazení podlahové hubice na teleskopickou trubku  
Nasuňte teleskopickou trubku do podlahové hubice a lehce pootočte. Klapka na hubici slouží k přepnutí podlahové hubice na kartáčování (pro hladké podlahy) nebo na hladké vysávání (pro koberce).



Obr. 1

**PŘÍSLUŠENSTVÍ**

Součástí balení u jednotlivých druhů je následující příslušenství:

**VP5130:** A, B, C, D, E, F, G (viz popis výrobku)

**VP5131:** A, B, C, D, E, F (viz popis výrobku)

**VP5130:** A, B, C, D, F (viz popis výrobku)

**POUŽITÍ VYSAVAČE**

Před použitím vysavače se přesvědčte, že jsou správně umístěny a upevněny filtry a prachová nádoba. Odviňte odpovídající délku kabelu. Žlutá značka na přívodním kabelu značí ideální délku kabelu. Nevytahujte přívodní kabel za červenou značku!

1. Zasuňte zástrčku do zásuvky elektrického napětí.
2. Stiskněte vypínač pro zapnutí vysavače.
3. Po ukončení vysávání vypněte spotřebič a vypojte ho ze zásuvky elektrického napětí.
4. Pro navíjení přívodního kabelu stiskněte tlačítko navíjení kabelu. Druhou rukou jistěte přívodní kabel, aby nešvihal okolo.

### KONTROLA PLNOSTI PRACHOVÉ NÁDOBY

Pokud se sníží sací výkon vysavače, i když je podlahová hubice zvednutá nad podlahou, ihned vyprázdněte prachovou nádobu.

**Upozornění:** pokud je i po vyprázdnění prachové nádoby nízký sací výkon, může to mít několik příčin:

- Některý z průchodů vzduchu (hadice, teleskopická trubka, sací otvor, podlahová hubice nebo jiný nástavec) je ucpaný.
- Filtr vstupu vzduchu v prachové nádobě je znečištěný nebo je starý. Je třeba jej vyčistit nebo vyměnit za nový.
- Filtr výstupu vzduchu je znečištěný nebo starý. Je třeba ho vyčistit nebo vyměnit za nový.

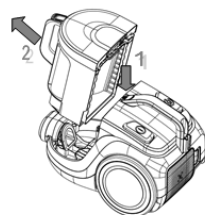
Zkontrolujte každou z těchto možností a před dalším použitím spotřebiče problém odstraňte. Nepodaří-li se vám zjistit příčinu problému, dopravte spotřebič do nejbližšího servisního střediska. Nikdy nepoužívejte spotřebič, pokud je nízký sací výkon, mohli byste nenapravitelně poškodit motor.

### ÚDRŽBA

Doporučujeme preventivně po každém použití vysavače vysypat prachovou nádobu a vyčistit filtry vysavače.

### VYPRÁZDNĚNÍ PRACHOVÉ NÁDOBY

1. Odpojte vysavač ze sítě, vysuňte hadici ze sacího otvoru.
2. Stiskněte západku na těle vysavače (Obr. 2) a směrem vzhůru vyjměte prachovou nádobu.
3. Stiskněte vyprazdňovací tlačítko, vyjměte víko prachové nádoby (Obr. 3) a vysypte prach do odpadkového koše.
4. Nasaďte víko zpět na prachovou nádobu, víko přitlačte, musíte uslyšet cvaknutí západky víka.
5. Po uzavření nádoby ji vložte zpět do vysavače. Dbejte, aby byla nádoba nasazená. Musíte uslyšet cvaknutí západky držadla.

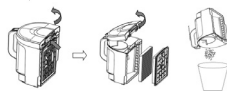


Obr. 2

### VÝMĚNA A ČIŠTĚNÍ FILTRŮ PRACHOVÉ NÁDOBY

- Filtry by měly být čištěny nebo vyměněny při viditelném znečištění nebo při poklesu sacího výkonu vysavače. Kontrolujte je po každém použití vysavače.
- Aby nedošlo k poškození vysavače, nepoužívejte jej bez správně nasazených filtrů.
- Před výměnou filtrů vysavač vypojte ze zásuvky elektrického napětí.
- Vhodné typy filtrů můžete zakoupit u svého prodejce nebo objednat u výrobce.

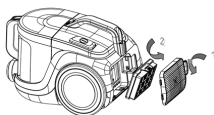
1. Vyjměte prachovou nádobu z těla vysavače (Obr. 2).
2. Vyjměte kazetu s filtrem s SMS textilií a molitanovým filtrem (Obr.3)
3. Odejměte molitanový filtr.
4. Filtry je možné vyčistit vyklepáním. Pokud jsou silně znečištěny, lze je omýt ve vlažné vodě a nechat řádně vyschnout.



Obr. 3

### KONTROLA A VÝMĚNA FILTRU VÝSTUPU VZDUCHU

1. Stiskem otevřete mřížku výstupu vzduchu v zadní části vysavače a vyjměte ji (Obr.4).
2. Vyjměte filtr.
3. Filtr je možné čistit vyklepáním. Pokud je silně znečištěn, lze ho omýt ve vlažné vodě a nechat řádně vyschnout.
4. Vložte vyčištěný nebo nový filtr výstupu vzduchu, mírně zatlačte, musíte uslyšet cvaknutí západky.
5. Vložte mřížku výstupu vzduchu, mírně zatlačte, musíte uslyšet cvaknutí západky.



Obr. 4

### ČIŠTĚNÍ A ÚDRŽBA

Příslušenství a vysavač se mohou čistit vlhkým hadříkem.

Neponořujte přívodní kabel, zástrčku nebo spotřebič do vody ani do jiné kapaliny.

K čištění nepoužívejte agresivní látky, např. rozpuštědla nebo abraziva!

### ŘEŠENÍ POTÍŽÍ

Problém	Příčina	Řešení
<b>Motor nepracuje</b>	Špatně nebo málo zasunutá zástrčka do zásuvky.	Zkontrolujte připojení zástrčky.
	Zásuvka není napájena.	Zkontrolujte přítomnost napětí, např. jiným spotřebičem.
<b>Motor přestal pracovat</b>	Špatný nebo příliš malý proud vzduchu, zareagovala tepelná ochrana motoru.	<b>Vypojte přívodní kabel ze zásuvky.</b> Zkontrolujte a uvolněte průchod vzduchu sání a výfuku, čistotu filtrů, příp. vyměňte prachový sáček. Nechte vysavač vychladnout.
<b>Snížení sacího výkonu</b>	Naplněná nebo ucpaná prachová nádoba.	Vyprázdněte a vyčistěte prachovou nádobu.
	Filtry jsou ucpané.	Vyčistěte nebo vyměňte filtry.
	Ucpaná hubice, trubky nebo hadice.	Zkontrolujte a uvolněte průchod vzduchu sání a výfuku.
<b>Vysavač se zahřívá</b>	Zahřátí vysavače během provozu je normální, nejedná se o závadu.	

## SERVIS

Údržbu rozsáhlejšího charakteru nebo opravu, která vyžaduje zásah do vnitřních částí výrobku, musí provést kvalifikovaný odborník nebo servis.

## OCHRANA ŽIVOTNÍHO PROSTŘEDÍ

- Preferujte recyklaci obalových materiálů a starých spotřebičů.
- Krabice od spotřebiče může být dána do sběru tříděného odpadu.
- Plastové sáčky z polyetylénu (PE) odevzdejte do sběrného materiálu k recyklaci.

### Recyklace spotřebiče na konci jeho životnosti:



Tento spotřebič je označen v souladu s Evropskou směrnicí 2012/19/EU o elektrickém odpadu a elektrických zařízeních (WEEE). Symbol na výrobku nebo jeho balení udává, že tento výrobek nepatří do domácího odpadu. Je nutné odvést ho do sběrného místa pro recyklaci elektrického a elektronického zařízení. Zajištěním správné likvidace tohoto výrobku pomůžete zabránit negativním důsledkům pro životní prostředí a lidské zdraví, které by jinak byly způsobeny nevhodnou likvidací tohoto výrobku. Likvidace musí být provedena v souladu s předpisy pro nakládání s odpady. Podrobnější informace o recyklaci tohoto výrobku zjistíte u příslušného místního úřadu, služby pro likvidaci domovního odpadu nebo v obchodě, kde jste výrobek zakoupili.



Tento výrobek splňuje veškeré základní požadavky směrnic EU, které se na něj vztahují.

Změny v textu, designu a technických specifikacích se mohou měnit bez předchozího upozornění a vyhrazujeme si právo na jejich změnu.

## POĎAKOVANIE

Ďakujeme vám, že ste sa rozhodli kúpiť si výrobok značky Concept a prajeme vám, aby ste boli s naším výrobkom spokojní po celý čas jeho používania.

Pred prvým použitím si prosím pozorne preštudujte celý návod na obsluhu a dobre ho odložte. Zabezpečte, aby všetci, ktorí budú tento výrobok používať, boli oboznámení s týmto návodom.

Technické parametre	
Napätie	220–240 V ~ 50-60 Hz
Príkion	850 W
Hladina akustického výkonu	≤79 dB

## DÔLEŽITÉ BEZPEČNOSTNÉ UPOZORNENIA

- Nepoužívajte spotrebič inak, než je uvedené v tomto návode.
- Pred prvým použitím odstráňte zo spotrebiča všetky obaly a marketingové materiály.
- Overte, či pripájané napätie zodpovedá hodnotám na typovom štítku prístroja.
- Nenechávajte spotrebič bez dozoru, ak je zapnutý alebo zapojený do elektrickej zásuvky.
- Ak spotrebič nepoužívate, odpojte ho z elektrickej zásuvky.
- Pri odpájaní prístroja zo zásuvky elektrického napätia nikdy neťahajte za prívodný kábel, ale uchopte zástrčku a ťahom prístroj odpojte.
- Nedovoľte deťom a nesvojprávnym osobám manipulovať so spotrebičom a používajte ho iba mimo ich dosahu.
- Osoby so zníženými pohybovými schopnosťami, zníženým zmyslovým vnímaním, nedostatočne duševne spôsobilí a osoby neoboznámené s obsluhou môžu spotrebič používať len za dozoru zodpovednej osoby oboznámenej s jeho obsluhou.
- Dbajte na zvýšenú opatrnosť, ak sa spotrebič používa v blízkosti detí.
- Nedovoľte, aby sa spotrebič používal ako hračka.
- Nepoužívajte spotrebič v exteriéri ani na mokrom povrchu, hrozí nebezpečenstvo úrazu elektrickým prúdom.
- Nepoužívajte iné príslušenstvo, než ktoré odporúča výrobca.
- Nepoužívajte spotrebič, ak má poškodený prívodný kábel alebo ak je poškodená zástrčka, poruchu dajte ihneď odstrániť autorizovanému servisu.
- Neprechádzajte podlahovou hubicou ani prístrojom cez prívodný kábel.

- Ak je spotrebič vybavený rotačnou kefou, môže vzniknúť nebezpečenstvo, ak prechádzate prístrojom cez prívodný kábel.
- Neťahajte a neprenášajte spotrebič za prívodný kábel.
- Spotrebič držte mimo zdrojov tepla, ako sú radiátory, rúry a podobne. Chráňte ho pred priamym slnečným žiarením, vlhkom.
- Na spotrebič nesiahajte vlhkými alebo mokrymi rukami.
- Do otvorov nekladajte žiadne predmety. Nepoužívajte spotrebič, ak je upchatý nejaký jeho otvor.
- Pri odpájaní spotrebiča zo zásuvky vypnite hlavný vypínač, potom vytiahnite zástrčku zo zásuvky elektrického napätia.
- Dbajte na zvýšenú opatrnosť pri vysávaní na schodoch.
- Ak dôjde k upchatiu sacieho otvoru spotrebiča, spotrebič vypnite a pred ďalším zapnutím odstráňte nečistoty .
- Pri navíjaní prívodného kábla ho držte, aby ste zabránili jeho švihaniu okolo.
- Pri nasadzovaní príslušenstva, pri čistení alebo v prípade poruchy spotrebič vypnite a vytiahnite zástrčku zo zásuvky elektrického napätia.
- Pred použitím prístroja odviňte prívodný kábel v potrebnej dĺžke. Žltá značka na prívodnom kábli znamená ideálnu dĺžku kábla. Neodvíjajte prívodný kábel za červenú značku.
- Spotrebič sa odporúča len na použitie v domácnosti, nie je určený na komerčné použitie.
- Nevysávajte nič horiace, ako sú cigarety, zápalky a horúci popol.
- Spotrebič nepoužívajte vo vlhkých miestnostiach, nevysávajte vlhké predmety ani kvapaliny, horľavé kvapaliny (ako je benzín) a nepoužívajte spotrebič v priestoroch, kde sa tieto látky môžu vyskytovať.
- Nikdy nevysávajte bez použitia vrecúška na prach a filtrov vysávača. Pri každom použití spotrebiča sa ubezpečte, že vrecúško na prach a filtre vysávača sú správne nasadené.
- **Prívodný kábel ani zástrčku neponárajte do vody ani do inej kvapaliny.**
- Pravidelne kontrolujte spotrebič aj prívodný kábel, či nie sú poškodené. Poškodený spotrebič nezapínajte.
- Pred čistením a po použití spotrebič vypnite, odpojte zo zásuvky elektrického napätia a nechajte vychladnúť.

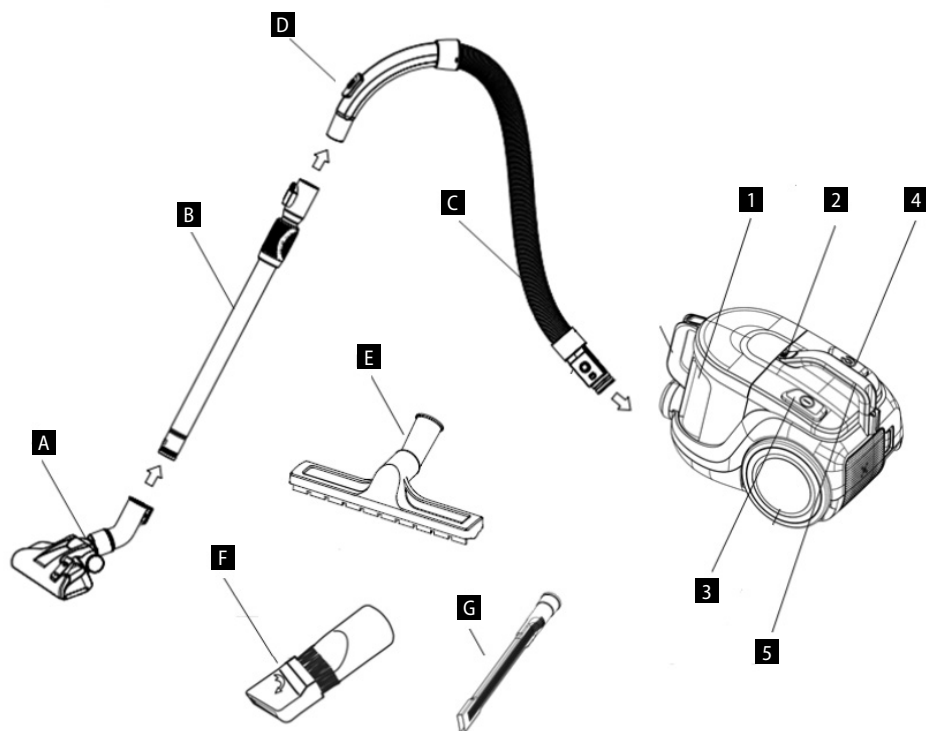
- Pred vysávaním odstráňte z vysávaného povrchu veľké a ostré predmety, ktoré by mohli poškodiť vrecúško na prach alebo niektorý z filtrov vysávača.
- Nepoužívajte spotrebič so znečistenými filterami.
- Spotrebič neopravujte sami. Obráťte sa na autorizovaný servis.
- Tento spotrebič môžu používať deti od 8 rokov veku a osoby so zníženými fyzickými či mentálnymi schopnosťami alebo nedostatkom skúseností a znalostí, ak majú nad sebou dozor alebo boli poučené o používaní spotrebiča bezpečným spôsobom a rozumejú prípadnému nebezpečenstvu. Domáce čistenie a údržbu nesmú robiť deti, ak nedosiahli 8 rokov a nemajú nad sebou dozor. Deti do 8 rokov veku sa nesmú zdržiavať v dosahu spotrebiča ani jeho prívodu. Deti sa so spotrebičom nesmú hrať.

**Ak nedodržíte pokyny výrobcu, prípadná oprava sa neuzná ako záručná.**

## POPIS VÝROBKU

- 1 Cyklónová nádoba
- 2 Tlačidlo uvoľnenia cyklónovej nádoby
- 3 Tlačidlo vypínača
- 4 Tlačidlo navíjania kábla
- 5 Držadlo na prenášanie

- A Podlahová hubica
- B Teleskopická rúrka
- C Ohybná hadica
- D Držadlo hadice
- E Parketová hubica
- F Štrbinová hubica s kefkou
- G Dlhá štrbinová hubica



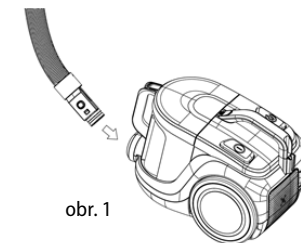
## NÁVOD NA OBSLUHU

### ZOSTAVENIE VYSÁVAČA

#### UPOZORNENIE

Pred zostavením spotrebiča a odnímaním príslušenstva najprv vytiahnite zástrčku zo zásuvky elektrického napätia!

1. Pripojenie ohybnej hadice k vysávaču  
Ohybnú hadicu vsuňte do otvoru nasávania vzduchu vysávača. Tlačte, dokým sa neozve cvaknutie - zapadnutie do správnej polohy (obr. 1). Pri vybratí ohybnej hadice stlačte tlačidlo poistky a vyberte hadicu. Silu vysávania možno ručne regulovať na držadle hadice. Posuvný regulátor zatvorený - silnejší ťah vzduchu. Posuvný regulátor otvorený - slabší ťah vzduchu.
2. Nasadenie teleskopickkej rúrky na násadec hadice  
Teleskopickú rúrku nasadte na násadec hadice a zľahka pootočte.
3. Predĺženie teleskopickkej rúrky  
Stlačte plastovú západku a menšiu rúrku vytiahnite smerom von.
4. Nasadenie podlahovej hubice na teleskopickú rúrku  
Teleskopickú rúrku nasadte do podlahovej hubice a zľahka pootočte. Klapka na hubici slúži na prepnutie podlahovej hubice na kefovanie (pre hladké podlahy) alebo na hladké vysávanie (pre koberce).



#### PRÍSLUŠENSTVO

Súčasťou balenia u jednotlivých typov je nasledujúce príslušenstvo:

**VP5130:** A, B, C, D, E, F, G (pozri popis výrobku)

**VP5131:** A, B, C, D, E, F (pozri popis výrobku)

**VP5130:** A, B, C, D, F (pozri popis výrobku)

#### POUŽÍVANIE VYSÁVAČA

Pred použitím vysávača sa presvedčte, že sú správne umiestnené a upevnené filtre a nádoba na prach. Odviňte kábel v príslušnej dĺžke. Žltá značka na prívodnom kábli znamená ideálnu dĺžku kábla. Prívodný kábel neodvíjajte za červenú značku.

1. Zástrčku zasunúť do zásuvky elektrického napätia.
2. Pre zapnutie vysávača stlačte vypínač.
3. Po ukončení vysávania spotrebič vypnite a odpojte ho zo zásuvky elektrického napätia.
4. Pre navínutie prívodného kábla stlačte tlačidlo navíjania kábla. Druhou rukou prívodný kábel pridržte, aby nešvihal okolo.



### KONTROLA PLNOSTI NÁDOBY NA PRACH

Ak sa zníži sací výkon vysávača, aj keď je podlahová hubica zdvihnutá nad podlahou, ihneď vyprázdňte nádobu na prach.

**Upozornenie:** ak je aj po vyprázdnení nádoby na prach nízky sací výkon, môže to mať niekoľko príčin:

- Niektorý z priechodov vzduchu (hadica, teleskopická rúrka, nasávací otvor, podlahová hubica alebo iný násadec) je upchatý.
- Filter vstupu vzduchu v nádobe na prach je znečistený alebo starý. Treba ho vyčistiť alebo vymeniť za nový.
- Filter výstupu vzduchu je znečistený alebo starý. Treba ho vyčistiť alebo vymeniť za nový.

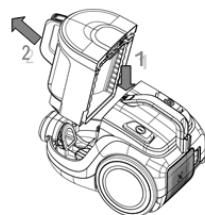
Skontrolujte každú z týchto možností a pred ďalším použitím spotrebiča problém odstráňte. Ak sa vám nepodarí zistiť príčinu problému, dopravte spotrebič do najbližšieho servisného strediska. Nikdy nepoužívajte spotrebič, ak má nízky sací výkon, mohol by sa nenapraviteľne poškodiť motor.

### ÚDRŽBA

Po každom použití vysávača preventívne odporúčame vysypať nádobu na prach a vyčistiť filtre vysávača.

#### VYPRÁZDNIENIE NÁDOBY NA PRACH

1. Vysávač odpojte zo siete, vysuňte hadicu z nasávacieho otvoru.
2. Stlačte západku na tele vysávača (obr. 2) a smerom nahor vyberte nádobu na prach.
3. Stlačte vyprázdňovacie tlačidlo, vyberte veko nádoby na prach (obr. 3) a vysypte prach do odpadkového koša.
4. Nasaďte veko späť na nádobu na prach, veko pritlačte, musí sa ozvať cvaknutie západky veka.
5. Po uzavretí nádoby ju vložte späť do vysávača. Dbajte, aby nádobka bola nasadená. Musí sa ozvať cvaknutie západky držadla.

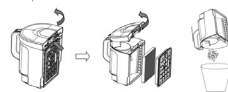


obr. 2

#### VÝMENA A ČISTENIE FILTROV NÁDOBY NA PRACH

- Filtre by sa mali čistiť alebo vymeniť pri viditeľnom znečistení alebo pri poklese sacieho výkonu vysávača. Kontrolujte ich po každom použití vysávača.
- Aby nedošlo k poškodeniu vysávača, nepoužívajte ho bez správne nasadených filtrov.
- Pred výmenou filtrov vysávač odpojte zo zásuvky elektrického napätia.
- Vhodné typy filtrov môžete kúpiť u vášho predajcu alebo objednať u výrobcu.

1. Vyberte nádobu na prach z tela vysávača (obr. 2).
2. Vyberte kazetu s filtrom s SMS textíliou a molitanovým filtrom (obr.3)
3. Vyberte molitanový filter.
4. Filtre možno vyčistiť vyklepaním. Keď sú silne znečistené, možno ich umyť vo vlažnej vode a nechať dobre vyschnúť.



obr. 3

#### KONTROLA A VÝMENA FILTRA VÝSTUPU VZDUCHU

1. Stlačením otvorte mriežku výstupu vzduchu v zadnej časti vysávača a vyberte ju (obr.4).
2. Vyberte filter.
3. Filter možno vyčistiť vyklepaním. Keď je silne znečistený, možno ho umyť vo vlažnej vode a nechať dobre vyschnúť.
4. Vložte vyčistený alebo nový filter výstupu vzduchu, trochu zatlačte, musí sa ozvať cvaknutie západky.
5. Vložte mriežku výstupu vzduchu, trochu zatlačte, musí sa ozvať cvaknutie západky.



obr. 4

### ČISTENIE A ÚDRŽBA

Príslušenstvo a vysávač možno čistiť vlhkou handričkou.

Prívodný kábel ani zástrčku neponárajte do vody ani do inej kvapaliny.

Na čistenie nepoužívajte agresívne látky, napr. rozpúšťadlá alebo abrazíva!

### RIEŠENIE PROBLÉMOV

Problém	Príčina	Riešenie
<b>Motor nepracuje</b>	Nesprávne alebo málo zasunutá zástrčka v zásuvke.	Skontrolujte pripojenie zástrčky.
	V zásuvke nie je elektrické napätie.	Skontrolujte prítomnosť napätia, napr. iným spotrebičom.
<b>Motor prestal pracovať</b>	Zlý alebo príliš malý prúd vzduchu, zareagovala tepelná ochrana motora.	<b>Odpojte prívodný kábel zo zásuvky.</b> Skontrolujte a uvoľnite priechod vzduchu nasávania a výfuku a tiež čistotu filtrov, príp. vymeňte vrecúško na prach. Vysávač nechajte vychladnúť.
<b>Zníženie sacieho výkonu</b>	Naplnená alebo upchatá nádobka na prach.	Nádobu na prach vyprázdňte a vyčistite.
	Filtre sú upchaté.	Filtre vyčistite alebo vymeňte.
	Upchatá hubica, rúrky alebo hadica.	Skontrolujte a uvoľnite priechod vzduchu nasávania a výfuku.
<b>Vysávač sa zahrieva</b>	Zahriatie vysávača počas činnosti je normálne, nejde o poruchu.	

## SERVIS

Údržbu rozsiahlejšieho charakteru alebo opravu, ktorá vyžaduje zásah do vnútorných častí spotrebiča, môže robiť len kvalifikovaný odborník alebo servis.

## OCHRANA ŽIVOTNÉHO PROSTREDIA

- Preferujte recykláciu obalových materiálov a starých spotrebičov.
- Škatuľu od spotrebiča môžete dať do zberu triedeného odpadu.
- Plastové vrecúška z polyetylénu (PE) odovzdajte ako zberný odpad na recykláciu.

### Recyklácia spotrebiča na konci jeho životnosti:



Tento spotrebič je označený v súlade s európskou smernicou 2012/19/EÚ o elektrickom odpade a elektrických zariadeniach (WEEE). Symbol na výrobku alebo jeho obale udáva, že tento výrobok nepatrí do domáceho odpadu. Treba ho odovzdať na zberné miesto na recykláciu elektrických a elektronických zariadení. Zaistením správnej likvidácie tohto výrobku zabránite negatívnym dôsledkom na životné prostredie a ľudské zdravie. Likvidácia musí byť vykonaná v súlade s predpismi na likvidáciu odpadu. Podrobnejšie informácie o recyklácii tohto výrobku zistíte na príslušnom miestnom úrade, u služby na likvidáciu domového odpadu alebo v obchode, kde ste výrobok kúpili.



Tento výrobok spĺňa všetky základné požiadavky smerníc EÚ, ktoré sa naň vzťahujú.

Zmeny v texte, vzhľade a technických špecifikáciách môžu nastať bez predošlého upozornenia a na tieto zmeny si vyhradujeme právo.

## PODZIĘKOWANIE

Dziękujemy za zakup produktu marki Concept i życzymy Państwu zadowolenia z naszego produktu przez cały okres jego użytkowania.

Przed pierwszym użyciem prosimy o uważne przeczytanie całej instrukcji obsługi oraz zachowanie jej na przyszłość. Należy zadbać o to, aby także inne osoby, które będą obchodzili się z produktem, zapoznały się z niniejszą instrukcją.

Parametry techniczne	
Napięcie	220–240 V ~ 50-60 Hz
Pobór mocy	850 W
Poziom mocy akustycznej	≤79 dB

## WAŻNE PRZESTROGI DOTYCZĄCE BEZPIECZEŃSTWA

- Nie wolno korzystać z urządzenia w sposób inny niż opisany w niniejszej instrukcji.
- Przed pierwszym użyciem należy usunąć z urządzenia wszystkie materiały opakowaniowe i marketingowe.
- Należy upewnić się, że podłączane napięcie jest zgodne z wartościami podanymi na tabliczce znamionowej urządzenia.
- Nie wolno zostawiać urządzenia bez nadzoru, gdy jest włączone lub podłączone do gniazda elektrycznego.
- Odłącz urządzenie od gniazda elektrycznego, gdy nie jest w użyciu.
- Podczas odłączania urządzenia od gniazda elektrycznego, nigdy nie wolno wrywać wtyczki poprzez ciągnięcie kabla zasilającego, natomiast należy chwycić wtyczkę i odłączyć ją poprzez wyjęcie.
- Nie wolno dopuszczać dzieci ani osób ubezwłasnowolnionych do obsługi urządzenia. Urządzenia należy używać poza ich zasięgiem.
- Osoby o ograniczonej zdolności ruchowej, zmniejszonym postrzeganiu zmysłowym, niewystarczającej zdolności umysłowej lub osoby, które nie zapoznały się z obsługą, mogą korzystać z urządzenia tylko pod nadzorem osoby odpowiedzialnej i zapoznanej z obsługą.
- W przypadku używania urządzenia w pobliżu dzieci należy zachować szczególną ostrożność.
- Nie wolno używać urządzenia jako zabawki.
- Nie wolno używać urządzenia na zewnątrz ani na mokrej powierzchni. Istnieje ryzyko porażenia prądem elektrycznym.
- Nie wolno używać akcesoriów innych niż zalecane przez producenta.
- Nie wolno używać urządzenia, gdy kabel lub wtyczka są uszkodzone.

- Usterkę należy natychmiast usunąć, zwracając się do autoryzowanego centrum serwisowego.
- Nie wolno przejeżdżać dyszą podłogową, jak również urządzeniem, po kablu zasilającym.
  - Jeśli urządzenie jest wyposażone w szczotkę obrotową, może zaistnieć ryzyko w przypadku przejechania urządzeniem po kablu zasilającym.
  - Nie wolno ciągnąć ani przenosić urządzenia chwytając za kabel zasilający.
  - Urządzenie należy trzymać z dala od źródeł ciepła, takich jak grzejniki, piekarniki i podobne. Należy chronić go przed bezpośrednim działaniem promieni słonecznych oraz wilgocią.
  - Nie wolno dotykać urządzenia wilgotnymi lub mokrymi rękami.
  - Nie wolno wkładać w otwory jakichkolwiek przedmiotów. Nie wolno używać urządzenia, jeżeli jakkolwiek jego otwór jest zatkany.
  - Aby odłączyć urządzenie od gniazda, należy wyłączyć wyłącznik główny, a następnie wyjąć wtyczkę z gniazda elektrycznego.
  - Podczas odkurzania schodów należy zachować szczególną ostrożność.
  - W przypadku zatkania się otworu ssącego urządzenia, należy go wyłączyć i usunąć zanieczyszczenia przed ponownym włączeniem.
  - Zwijając kabel zasilający, należy go przytrzymać, aby zapobiec jego smaganiu dookoła.
  - Podczas zakładania akcesoriów, w trakcie czyszczenia lub w razie wystąpienia usterki, należy wyłączyć urządzenie i wyjąć wtyczkę z gniazda elektrycznego.
  - Przed użyciem urządzenia należy odwinąć kabel zasilający w odpowiedniej długości. Żółty znak na kablu zasilającym oznacza idealną długość kabla. Nie odwijaj kabla zasilającego poza znak czerwony.
  - Urządzenie jest przeznaczone tylko do użytku domowego, a nie nadaje się do użytku komercyjnego.
  - Nie wolno odkurzać palących się przedmiotów, takich jak papierosy, zapalniczki lub gorący popiół.
  - Nie wolno używać urządzenia w wilgotnych pomieszczeniach, nie wolno odkurzać wilgotnych przedmiotów lub cieczy, jak również cieczy łatwopalnych (takich jak benzyna). Nie wolno używać urządzenia w pomieszczeniach, w których takie substancje mogą występować.
  - Nigdy nie wolno odkurzać bez użycia worka na kurz i filtrów odkurzacza. Podczas używania urządzenia należy każdorazowo upewnić się, że worek na kurz i filtry odkurzacza są prawidłowo założone.

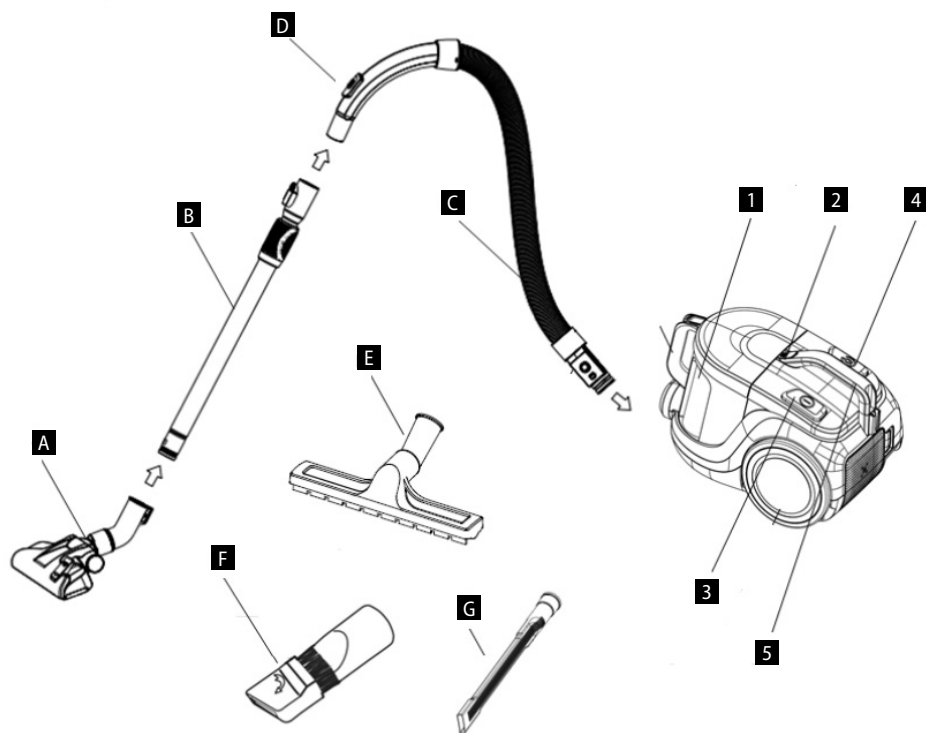
- **Nie wolno zanurzać kabla zasilającego, wtyczki ani urządzenia w wodzie lub innej cieczy.**
- Należy regularnie sprawdzać urządzenie i kabel zasilający pod kątem uszkodzeń. Nie wolno włączać uszkodzonego urządzenia.
- Przed przystąpieniem do czyszczenia oraz po użyciu należy wyłączyć urządzenie, odłączyć go od gniazda elektrycznego i pozostawić do ostygnięcia.
- Przed przystąpieniem do odkurzania należy usunąć z odkurzonej powierzchni duże lub ostrze przedmioty, które mogłyby uszkodzić worek na kurz albo niektóre z filtrów odkurzacza.
- Nie wolno korzystać z urządzenia w przypadku zanieczyszczonych filtrów.
- Nie wolno naprawiać urządzenia we własnym zakresie. Należy zwrócić się do autoryzowanego serwisu.
- Dzieci w wieku 8 lat lub więcej oraz osoby o ograniczonej sprawności ruchowej lub umysłowej, lub bez odpowiedniego doświadczenia i wiedzy, mogą korzystać z urządzenia tylko pod warunkiem, że są one nadzorowane, albo zapoznały się z instrukcją bezpiecznej obsługi urządzenia, i rozumieją ewentualne zagrożenia. Przeprowadzane przez użytkownika czynności w ramach czyszczenia i konserwacji nie mogą być wykonywane przez dzieci, chyba że ukończyły one 8 lat i są pod nadzorem. Dzieci poniżej 8 lat należy trzymać z dala od urządzenia i jego kabla zasilającego. Dzieciom nie wolno bawić się z urządzeniem.

**Nieprzestrzeganie wskazówek producenta może prowadzić do nieobjęcia gwarancją ewentualnej naprawy.**

## OPIS PRODUKTU

- 1 Pojemnik cyklonowy
- 2 Przycisk zwolnienia pojemnika cyklonowego
- 3 Przycisk wyłącznika
- 4 Przycisk zwijania kabla
- 5 Rękojeść do przenoszenia

- A Dysza podłogowa
- B Rura teleskopowa
- C Wąż giętki
- D Uchwyt na wąż
- E Dysza do parkietu
- F Dysza szczelinowa ze szczotką
- G Długa dysza szczelinowa



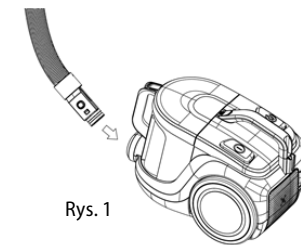
## INSTRUKCJA OBSŁUGI

### MONTAŻ ODKURZACZA

#### OSTRZEŻENIE

Przed montażem lub demontażem akcesoriów zawsze odłącz wtyczkę od gniazda elektrycznego!

1. Podłączenie węża giętkiego do odkurzacza  
Wsuń wąż giętki w otwór ssący odkurzacza. Naciskaj, aż usłyszysz kliknięcie – końcówka wskoczyła w prawidłową pozycję (Rys. 1). Aby wyjąć wąż giętki, naciśnij przycisk blokady i wyjmij wąż.  
Siła ssania może być regulowana ręcznie, na uchwycie węża. Suwak zamknięty – mocniejszy przepływ powietrza.  
Suwak otwarty – słabszy przepływ powietrza.
2. Założenie rury teleskopowej na końcówkę węża  
Zasuń rurę teleskopową na końcówkę węża i lekko obróć nią.
3. Przedłużenie rury teleskopowej  
Naciśnij zapadkę plastikową i wyjmij mniejszą rurę na zewnątrz.
4. Założenie dyszy podłogowej na rurę teleskopową  
Zasuń rurę teleskopową do dyszy podłogowej i lekko obróć nią. Za pomocą klapki na dyszy można włączyć funkcję szczotki na dyszy podłogowej (do gładkich podłóg), albo ją wyłączyć, aby odkurzać gładko (do dywanów).



#### AKCESORIA

W zestawach poniższych typów znajdują się następujące akcesoria:

**VP5130:** A, B, C, D, E, F, G (zob. opis produktu)

**VP5131:** A, B, C, D, E, F (zob. opis produktu)

**VP5130:** A, B, C, D, F (zob. opis produktu)

#### SPOSÓB UŻYCIA ODKURZACZA

Przed użyciem odkurzacza upewnij się, że filtry i pojemnik na kurz są prawidłowo umieszczone i zamocowane. Odwiń kabel w odpowiedniej długości. Żółty znak na kablu zasilającym oznacza idealną długość kabla. Nie odwijaj kabla zasilającego poza znak czerwony!

1. Wsuń wtyczkę do gniazda elektrycznego.
2. Aby włączyć odkurzacza, naciśnij wyłącznik.
3. Po zakończeniu odkurzania wyłącz urządzenie i odłącz go od gniazda elektrycznego.
4. Aby zwinąć kabel zasilający, naciśnij przycisk do zwijania kabla. Drugą ręką przytrzymuj kabel tak, aby nie smagał dookoła.

### KONTROLA ZAPEŁNIENIA SIĘ POJEMNIKA NA KURZ

Jeśli siła ssania odkurzacza ulegnie zmniejszeniu, nawet gdy dysza podłogowa jest podniesiona nad podłogą, należy natychmiast opróżnić pojemnik na kurz.

**Uwaga:** jeśli siła ssania pozostaje mała nawet po opróżnieniu pojemnika na kurz, może istnieć kilka przyczyn:

- Niektóre z przejść powietrza jest zatkane (wąż, rura teleskopowa, otwór ssący, dysza podłogowa lub inna końcówka).
- Filtr wlotu powietrza w pojemniku na kurz jest zanieczyszczony albo zużyty. Należy oczyścić go lub wymienić na nowy.
- Filtr wylotu powietrza jest zanieczyszczony albo zużyty. Należy oczyścić go lub wymienić na nowy.

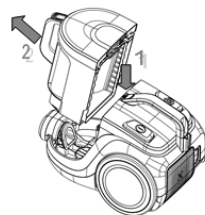
Sprawdź każdą z wymienionych możliwości, a przed następnym użyciem urządzenia usuń problem. Jeśli nie uda się wykryć przyczyny problemu, zanieś urządzenie do najbliższego centrum serwisowego. Nigdy nie używaj urządzenia, gdy siła ssania jest mała, mogłoby to prowadzić do nieodwracalnego uszkodzenia silnika.

### UTRZYMANIE

Zaleca się, aby zapobiegawczo, po każdym użyciu odkurzacza opróżnić zbiornik i wyczyścić filtry odkurzacza.

#### OPRÓŻNIANIE POJEMNIKA NA KURZ

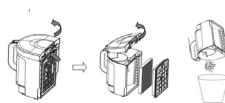
1. Odłącz odkurzacz od sieci, wysuń wąż z otworu ssącego.
2. Naciśnij zapadkę na korpusie odkurzacza (Rys. 2) i wyjmij pojemnik na kurz w kierunku do góry.
3. Wciśnij przycisk opróżniania, zdejmij pokrywę pojemnik na kurz (Rys. 3) i wysyp kurz do kosza odpadkowego.
4. Osadź pokrywę z powrotem na pojemnik z kurzem, dociśnij wieko, musisz usłyszeć kliknięcie zapadki pokrywy.
5. Po zamknięciu pojemnika włóż go z powrotem do odkurzacza. Uważaj, aby pojemnik był założony. Musisz usłyszeć kliknięcie zapadki rękojeści.



Rys. 2

#### WYMIANA I CZYSZCZENIE FILTRÓW POJEMNIKA NA KURZ

- Filtry powinny być czyszczone lub wymieniane w przypadku ich widocznego zanieczyszczenia, albo w sytuacji zmniejszenia się mocy ssania odkurzacza. Należy je sprawdzać po każdym użyciu odkurzacza.
- Aby zapobiec uszkodzeniu odkurzacza, nie używaj go bez prawidłowo założonych filtrów.
- Przed wymianą filtrów odłącz odkurzacz od gniazda elektrycznego.
- Odpowiednie typy filtrów możesz zakupić u Twojego sprzedawcy, albo zamówić u producenta.



Rys. 3

1. Wyciągnij pojemnik na kurz z korpusu odkurzacza (Rys. 2).
2. Wyciągnij kasetę z filtrem i materiałem SMS oraz filtrem piankowym (Rys.3)
3. Zdejmij filtr piankowy.
4. Filtry można oczyścić poprzez otrząsanie. Jeśli są mocno zanieczyszczone, można je umyć w letniej wodzie i pozostawić do całkowitego osuszenia.



Rys. 4

#### KONTROLA I WYMIANA FILTRA WYLOTU POWIETRZA

1. Naciśnij i otwórz kratkę wylotu powietrza z tyłu odkurzacza i wyciągnij ją (Rys.4).
2. Wyjmij filtr.
3. Filtr można oczyścić poprzez otrząsanie. Jeśli jest mocno zanieczyszczony, można go umyć w letniej wodzie i pozostawić do całkowitego wyschnięcia.

4. Włóż oczyszczony lub nowy filtr wylotu powietrza, lekko dociśnij, musisz usłyszeć kliknięcie zapadki.
5. Włóż kratkę wylotu powietrza, lekko dociśnij, musisz usłyszeć kliknięcie zapadki.

### CZYSZCZENIE I KONSERWACJA

Akcesoria i odkurzacz można czyścić wilgotną ściereczką.

Nie wolno zanurzać kabla zasilającego, wtyczki ani urządzenia w wodzie lub innej cieczy.

Nie wolno używać do czyszczenia substancji agresywnych, takich jak rozpuszczalniki lub materiały ściernie!

### ROZWIĄZYWANIE PROBLEMÓW

Problem	Przyczyna	Rozwiązanie
<b>Silnik nie działa.</b>	Nieprawidłowo lub za mało wsunięta wtyczka do gniazda elektrycznego.	Sprawdź podłączenie wtyczki.
	Brak zasilania gniazda.	Sprawdź obecność napięcia, np. przy pomocy innego urządzenia.
<b>Silnik przestał pracować</b>	Niewłaściwy, albo za mały przepływ powietrza, zadziałanie bezpiecznika chroniącego silnik.	<b>Odłącz kabel zasilający od gniazda.</b> Sprawdź i udrożnij przejście powietrza przez wlot i wylot, sprawdź czystość filtrów, ew. wymień worek na kurz. Pozostaw odkurzacz do ostygnięcia.
<b>Zmniejszenie mocy ssania</b>	Pojemnik na kurz jest pełny lub zatkany.	Opróżnij i oczyść pojemnik na kurz.
	Filtry są zatkane.	Oczyść lub wymień filtry.
	Zatkana dysza, rury lub wąż.	Sprawdź i udrożnij wlot i wylot przepływu powietrza.
<b>Odkurzacznagrzewa się</b>	Nagrzewanie się odkurzacza w trakcie pracy jest normalne, nie chodzi o usterkę.	

## SERWIS

Bardziej kompleksową konserwację lub naprawy wymagające ingerencji w wewnętrzne elementy produktu powinien wykonywać wykwalifikowany specjalista lub serwis.

## OCHRONA ŚRODOWISKA

- Preferujemy recykling materiałów opakowaniowych oraz starych urządzeń elektrycznych.
- Karton od urządzenia można oddać w punkcie zbiórki odpadów sortowanych.
- Plastikowe worki z polietylenu (PE) należy oddać w punkcie zbiórki materiałów do recyklingu.

### Recykling urządzenia po zakończeniu użytkowania:



Urządzenie jest oznakowane zgodnie z dyrektywą europejską 2012/19/UE w sprawie zużytego sprzętu elektrycznego i elektronicznego (WEEE). Symbol na produkcie lub jego opakowaniu oznacza, że takiego produktu nie wolno traktować jako odpadu komunalnego. Należy przekazać go do punktu zbiórki i recyklingu urządzeń elektrycznych i elektronicznych. Zapewnienie prawidłowej utylizacji produktu zapobiega negatywnemu oddziaływaniu na środowisko i zdrowie ludzi, jakie mogłoby wynikać z niewłaściwej utylizacji produktu. Utylizację należy wykonać zgodnie z przepisami dotyczącymi postępowania z odpadami. W celu uzyskania szczegółowych informacji na temat recyklingu produktu należy zwrócić się do lokalnego urzędu, firmy zajmującej się utylizacją odpadów z gospodarstw domowych lub sklepu, w którym zakupiono produkt.



Produkt spełnia wszystkie stosowne wymagania podstawowe, nakładane na niego przez dyrektywy UE.

Tekst, wygląd i specyfikacja techniczna mogą ulec zmianie bez uprzedniego powiadomienia, do czego zastrzegamy sobie prawo.

## KÖSZÖNETNYILVÁNÍTÁS

Köszönjük, hogy megvásárolta ezt a Concept márkájú készüléket, és kívánjuk, hogy használata során végig elégedett legyen termékünkkel.

Az első használat előtt figyelmesen tanulmányozza át az egész használati útmutatót, és őrizze meg. Gondoskodjon róla, hogy a terméket kezelő valamennyi személy megismerje az útmutató tartalmát.

Műszaki adatok	
Feszültség	220-240 V ~ 50-60 Hz
Teljesítményfelvétel	850 W
Zajszint	≤79 dB

## FONTOS BIZTONSÁGI FIGYELMEZTETÉSEK

- Ne használja a terméket az ebben az útmutatóban leírtaktól eltérően.
- Az első használat előtt távolítsa el a készülékről minden csomagoló- és marketinganyagot.
- Ellenőrizze, hogy a csatlakoztatott feszültség megfelel-e a termék típuscímkéjén megadott értékeknek.
- Ne hagyja a készüléket felügyelet nélkül, ha be van kapcsolva, vagy csatlakoztatva van az elektromos hálózathoz.
- Húzza ki a készüléket a hálózati aljzatból, ha nem használja.
- A készüléket soha ne a kábelnél fogva húzza ki az aljzatból, hanem fogja meg a csatlakozót, és úgy húzza ki.
- Ne engedje, hogy gyermekek vagy cselekvőképtelen személyek hozzáférjenek a készülékhez.
- Csökkent mozgásképességgel, csökkent érzékszervi képességekkel vagy nem megfelelő szellemi alkalmassággal bíró, valamint a használati útmutatót nem ismerő személyek csak felelős, az útmutatót ismerő személy felügyelete alatt használhatják a készüléket.
- Legyen különösen óvatos, ha a készüléket gyermekek közelében használja.
- Ne engedje, hogy a készüléket játékokra használják.
- Ne használja a készüléket a szabadban vagy nedves felületen, mert áramütés veszélyének teszi magát.
- Ne használjon más tartozékot, mint amit a gyártó javasol.
- Ne használja a készüléket sérült kábellel vagy csatlakozóval, haladéktalanul javíttassa meg a hibát szakszervizben.
- Se a készülékkel, se a csővel ne menjen át a vezetéken.

- Ha a készülék forgókefével van ellátva, veszélyt okozhat, ha a készülékkel átmeny a vezetéken.
- Ne húzza és ne hordozza a készüléket a tápkábelnél fogva.
- Tartsa a készüléket távol olyan hőforrásoktól, mint radiátor, sütő stb. Óvja a közvetlen napsugárzástól és a nedvességtől.
- Ne nyúljon a készülékhez nedves vagy vizes kézzel.
- Ne tegyen semmilyen tárgyat a nyílásokba. Ne használja a készüléket, ha bármelyik nyílása eldugult.
- Előbb kapcsolja ki a főkapcsolót, és csak azután húzza ki a csatlakozót az elektromos hálózathoz.
- Legyen különösen óvatos, ha lépcsőn porszívóz.
- Ha a készülék szívónyílása eldugul, kapcsolja ki a készüléket és távolítsa el a szennyeződések, mielőtt újra bekapcsolja.
- A kábel feltekerésekor vigyázzon, nehogy kicsapjon.
- Tartozék felhelyezésekor, tisztításkor, vagy ha hibát észlel, kapcsolja ki a készüléket, és húzza ki a csatlakozót az elektromos hálózathoz.
- A készülék használata előtt tekerje le a megfelelő hosszúságú kábelt. A kábelen látható sárga jelzés mutatja a kábel ideális hosszát. Ne tekerje le a kábelt a piros jelzésen túl.
- A készülék csak háztartási használatra alkalmas, kereskedelmi használatra nem való.
- Ne szívjon fel semmit, ami forró, mint pl. cigarettát, gyufát vagy forró hamut.
- Ne használja a készüléket nedves helyiségekben, ne porszívózzon nedves tárgyakat vagy folyadékokat, gyúlékony folyadékokat (pl. benzint), és ne használja a készüléket olyan helyeken, ahol ilyen anyagok előfordulhatnak.
- Soha ne porszívózzon porzsák és szűrő nélkül. A készülék minden használata előtt ellenőrizze, hogy a porzsák és a szűrők megfelelően vannak-e elhelyezve.
- **Se a tápkábelt, se a csatlakozót, se a készüléket ne merítse vízbe vagy más folyadékba.**
- Rendszeresen ellenőrizze, nem sérült-e a készülék vagy a hálózati kábel. Hibás készüléket ne kapcsoljon be.
- Tisztítás előtt és használat után kapcsolja ki a készüléket, húzza ki az aljzatból, és várja meg, míg kihűl.
- Porszívózás előtt távolítsa el a porszívózni kívánt felületről a nagy vagy

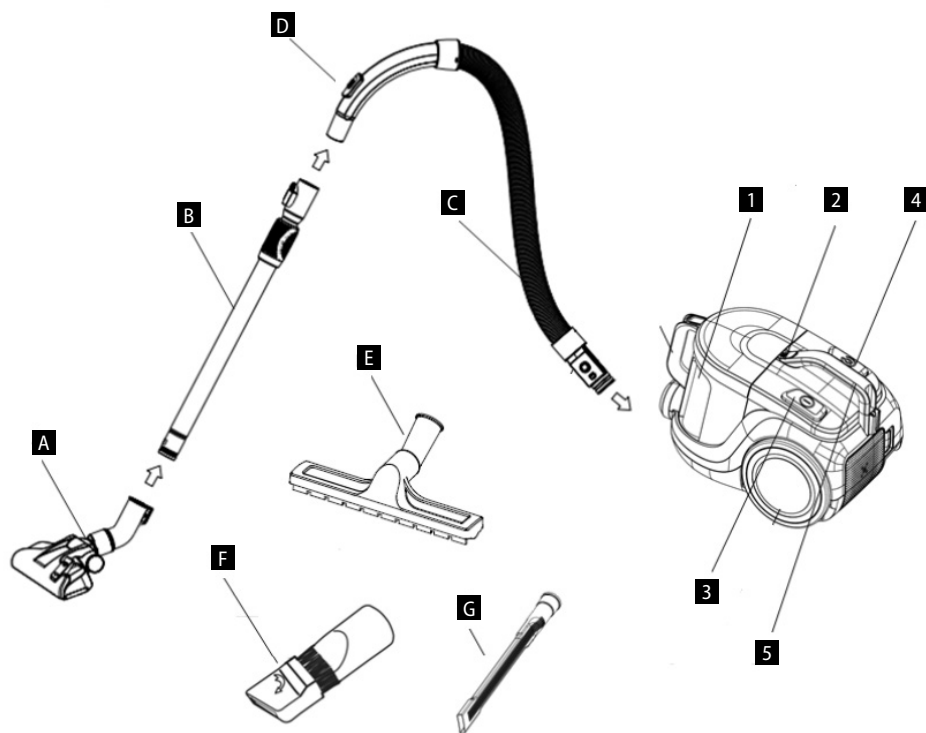
- éles tárgyakat, amelyek megsérthetik a porzsákat vagy a porszívó valamelyik szűrőjét.
- Ne használja a készüléket, ha szennyeződtek a szűrők.
- Ne javítsa maga a készüléket. Forduljon szakszervizhez.
- Ezt a készüléket csak 8 évnél idősebb gyerekek használhatják, és olyan csökkent fizikai vagy mentális képességű személyek, akik felügyelet alatt vannak, vagy ismertették velük a készülék biztonságos használati módját és tisztában vannak az esetleges veszélyekkel. A felhasználói karbantartást és tisztítást gyerekek nem végezhetik, ha nem idősebbek 8 évnél, és nincsenek felügyelet alatt. A 8 évnél fiatalabb gyerekeket tartsa távol a készüléktől és a vezetékektől. Gyermeknek tilos a készülékkel játszani.

**Ha nem tartja be a gyártó utasításait, az esetleges javításra nem vonatkozik a jótállás.**

## A TERMÉK LEÍRÁSA

- 1 Ciklon edény
- 2 A ciklon edény kioldására szolgáló gomb
- 3 Kapcsológomb
- 4 Kábelfeltekerő gomb
- 5 Fogantyú az áthelyezéshez

- A Padlótisztító fej
- B Kihúzható cső
- C Hajlékony cső
- D Tömlőtartó
- E Parkettafej
- F Réstisztító fej kefével
- G Hosszú réstisztító fej



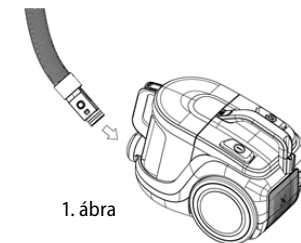
## HASZNÁLATI ÚTMUTATÓ

### A PORSZÍVÓ ÖSSZEÁLLÍTÁSA

#### FIGYELMEZTETÉS

Mindig húzza ki a csatlakozót a konnektorból tartozék felszerelése vagy eltávolítása előtt!

1. A hajlékony cső csatlakoztatása a porszívóhoz  
Csúsztassa a hajlékony csövet a porszívó légszívó nyílásába. Nyomja, amíg egy kattantást nem hall - a megfelelő állásba pattan (1. ábra). A hajlékony cső kivételekor nyomja meg a biztosítógombot, és vegye ki a csövet.  
A szívóerőt a cső tartóján kézzel szabályozhatja. A csúsztatható szabályzó zárva van – erősebb légszívás.  
A csúsztatható szabályzó nyitva van – gyengébb légszívás.
2. A kihúzható cső felhelyezése a csőtoldalékra  
Csúsztassa a kihúzható csövet a csőtoldalékra és enyhén fordítsa el.
3. A kihúzható cső meghosszabbítása  
Nyomja meg a műanyagreteszt, és húzza kifelé a kisebbik csövet.
4. Tegye a padlótisztítófejet a kihúzható csőre  
Illesse a kihúzható csövet a padlótisztítófejre, és enyhén fordítsa el. A szívófejen lévő retesszel kapcsolhatja át a padlótisztítófejet kefélésre (puha talaj esetén) vagy sima porszívózásra (szőnyegen).



#### TARTOZÉKOK

Az egyes típusok csomagjában az alábbi tartozékok találhatók:

**VP5130:** A, B, C, D, E, F, G (ld. a termék leírása)

**VP5131:** A, B, C, D, E, F (ld. a termék leírása)

**VP5130:** A, B, C, D, F (ld. a termék leírása)

### A PORSZÍVÓ HASZNÁLATA

A porszívó használata előtt győződjön meg róla, hogy a szűrők és a porgyűjtő edény megfelelően vannak elhelyezve és rögzítve. Tekerje le a szükséges mennyiségű kábelt. A kábelen látható sárga jelzés mutatja a kábel ideális hosszát. Ne húzza a kábelt a piros jelzésen túl!

1. Dugja be a csatlakozót az aljzatba.
2. Nyomja meg a kapcsolót a porszívó bekapcsolásához.
3. A porszívózás befejezése után kapcsolja ki a készüléket, és húzza ki az elektromos hálózathoz.
4. A vezeték feltekeréséhez nyomja a kábelfeltekerő gombot. A másik kezével biztosítsa a vezetéket, hogy ne csapkodjon.



## A PORTARTÁLY TELTSÉGÉNEK ELLENŐRZÉSE

Ha csökken a porszívó szívóteljesítménye, még akkor is, ha a padló tisztító fej a padló fölé emelkedik, azonnal ürítse ki a porzsákot.

**Figyelmeztetés:** ha a portartály kiürítése után is alacsony a szívóteljesítmény, az több okra is visszavezethető:

- A légvezető eszközök valamelyike (cső, kihúzható cső, szívónyílás, padló tisztítófej vagy más toldalék) eldugult.
- A portartály légbemeneti szűrője szennyezett vagy régi. Meg kell tisztítani vagy ki kell cserélni.
- A légkimenet szűrője szennyeződött vagy régi. Meg kell tisztítani vagy ki kell cserélni.

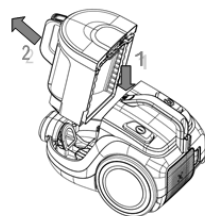
Ellenőrizze az összes fenti lehetőséget, és a további használatot megelőzően hárítsa el a problémát. Ha nem sikerül megállapítania a probléma okát, vigye a készüléket a legközelebbi szervizközpontba. Soha ne használja a készüléket, ha a szívóteljesítmény alacsony, a motor úgy meghibásodhat, hogy nem lehet megjavítani.

## KARBANTARTÁS

Javasoljuk, hogy megelőző jelleggel minden porszívózás után ürítse ki a portartályt, és tisztítsa meg a porszívó szűrőjét.

### A PORTARTÁLY KIÜRÍTÉSE

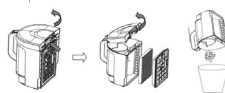
1. Húzza ki a porszívót a hálózathoz, vegye ki a csövet a szívónyílásból.
2. Nyomja meg a porszívó házán lévő reteszt (2. ábra), és felfelé vegye ki a portartályt.
3. Nyomja meg az ürítógombot (3. ábra), vegye le a portartály fedelét, és szórja ki a port a szemetesbe.
4. Tegye vissza a fedelet a portartályra, nyomja rá, hallania kell a fedél reteszének kattánását.
5. Lezárás után a tartályt tegye vissza a porszívóba. Ügyeljen rá, hogy a tartály fel legyen illesztve. Hallania kell a nyél reteszének kattánását.



2. ábra

### A PORTARTÁLY SZÜRŐJÉNEK CSERÉJE ÉS TISZTÍTÁSA

- Látható szennyeződés vagy a szívóteljesítmény csökkenése esetén a szűrőket meg kell tisztítani vagy ki kell cserélni. A porszívó minden használata után ellenőrizze őket.
- A porszívó meghibásodásának elkerülése érdekében ne használja megfelelően beillesztett szűrők és szűrőtartó nélkül.
- A szűrő cseréje előtt a porszívót kapcsolja ki és húzza ki a konnektorból.
- Megfelelő típusú szűrőket az eladójánál vásárolhat, vagy a gyártótól rendelhet.

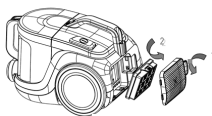


3. ábra

1. Vegye ki a portartályt a porszívó házából (2. ábra).
2. Vegye ki az SMS szövetet és molitán szűrőt tartalmazó kazettát (3. ábra)
3. Vegye le a molitánszűrőt.
4. A szűrőket ütögetéssel lehet tisztítani. Ha erősen szennyezettek, langyos vízben le lehet őket mosni, majd meg kell várni, míg teljesen megszáradnak.

### A LÉGKIMENETI SZÜRŐ ELLENŐRZÉSE ÉS CSERÉJE

1. Nyomással nyissa ki a légkimeneti rácsot a porszívó hátsó részén, és vegye ki (4. ábra).
2. Vegye ki a szűrőt.
3. A szűrőt ütögetéssel lehet tisztítani. Ha erősen szennyezett, langyos vízben le lehet mosni, majd meg kell várni, míg teljesen megszárad.
4. Tegye be a megtisztított vagy új légkimeneti szűrőt, enyhén nyomja meg, hallania kell a retesz kattánását.
5. Tegye be a légkimeneti rácsot, enyhén nyomja meg, hallania kell a retesz kattánását.



4. ábra

## TISZTÍTÁS ÉS KARBANTARTÁS

A porszívót és tartozékait nedves ronggyal lehet tisztítani.

Se a tápkábelt, se a csatlakozót, se a készüléket ne merítse vízbe vagy más folyadékba.

A tisztításhoz ne használjon agresszív anyagokat, oldószert vagy koptató anyagokat!

## HIBAELHÁRÍTÁS

Hiba	Ok	Megoldás
<b>A motor nem működik</b>	Rosszul vagy nem eléggé van bedugva a csatlakozó a konnektorból.	Ellenőrizze a csatlakozó csatlakozását.
	A konnektor nem kap tápellátást.	Ellenőrizze, van-e feszültség, pl. egy másik készülékkel.
<b>A motor leállt</b>	Rossz vagy túl gyenge a légáramlás, reagált a motor túlmelegedése elleni hőszigetelés.	<b>Húzza ki a tápkábelt a konnektorból.</b> Ellenőrizze és tisztítsa ki a légszívó és a kipufogó útját, a szűrők tisztaságát, ill. cserélje ki a porzsákot. Hagyja a porszívót kihűlni.
<b>A szívóteljesítmény csökkenése</b>	Megtelt vagy eldugult portartály.	Ürítse ki és tisztítsa meg a portartályt.
	A szűrők eldugultak.	Tisztítsa ki vagy cserélje ki a szűrőket.
	Eldugult fej, cső vagy tömlő.	Ellenőrizze és tegye szabaddá a légszívó és a kipufogó útját.
<b>A porszívó melegszik</b>	A porszívó melegekedése működés közben normális, nem utal meghibásodásra.	

## SZERVIZ

Nagyobb mértékű, vagy a termék belső részeire is vonatkozó karbantartást vagy javítást szakembernek vagy szakszerviznek kell elvégeznie.

## A KÖRNYEZET VÉDELME

- Lehetőleg gondoskodjon a csomagolóanyagok és a régi készülék újrahasznosításáról.
- A készülék dobozát a szelektív gyűjtőbe dobhatja.
- A polietilén (PE) műanyagzacskókat adja le újrahasznosítható anyagokat gyűjtő helyen.

### A készülék újrahasznosítása az élettartama végén:



Ez a készülék az európai Elektromos hulladékról és elektromos berendezésekről (WEEE) szóló 2012/19/ EU irányelvnek megfelelően van megjelölve. A terméken vagy a csomagolásán található szimbólum jelzi, hogy a termék nem tartozik a vegyes háztartási hulladék közé. El kell vinni olyan helyre, ahol az elektromos és elektronikus hulladékot gyűjtik újrahasznosítás céljából. A termék megfelelő módon történő megsemmisítésének biztosításával megakadályozza a környezetet és az emberi egészséget veszélyeztető negatív hatásokat, amelyeket a nem megfelelő hulladék-megsemmisítés okozhatna. A megsemmisítést a hulladékgazdálkodási előírásoknak megfelelően kell végrehajtani. A termék újrahasznosítására vonatkozó részletesebb információkért forduljon az illetékes helyi hivatalhoz, a háztartási hulladék megsemmisítésével foglalkozó szolgáltatóhoz, vagy az üzlethez, ahol a terméket vásárolta.



Ez a termék megfelel az összes vonatkozó EU irányelv követelményeinek.

A szövegben, a kivitelben és a műszaki jellemzőkben előzetes figyelmeztetés nélkül sor kerülhet változtatásokra, minden módosításra vonatkozó jog fenntartva.

## PATEICĪBA

Pateicamies par šīs "Concept" ierīces iegādi. Ceram, ka būsiet apmierināti ar šo izstrādājumu visu tā izmantošanas laiku. Pirms lietošanas rūpīgi izlasiet šo lietošanas instrukciju un uzglabājiet to drošā vietā, lai nepieciešamības gadījumā varētu pārlasīt. Nodrošiniet, lai arī citi cilvēki, kuri izmantos šo ierīci, pirms tās lietošanas būtu iepazinušies ar norādījumiem.

Tehniskie dati	
Spriegums	220–240 V ~ 50–60 Hz
Jauda	850 W
Skaņas intensitātes līmenis	≤79 dB

## SVARĪGI DROŠĪBAS NORĀDĪJUMI

- Lietojiet šo ierīci tikai tā, kā izklāstīts šajā lietošanas instrukcijā.
- Pirms ierīces pirmās izmantošanas noņemiet visu iepakojumu un reklāmas materiālus.
- Pārlicinieties, ka elektrotīkla spriegums atbilst tam spriegumam, kas ir minēts uz tehnisko pamatdatu plāksnītes.
- Neatstājiet ierīci bez uzraudzības, kad tā ir ieslēgta vai pat tikai pievienota kontaktligzdai.
- Atvienojiet ierīci no kontaktligzdas, kad to nelietojat.
- Atvienojot ierīci no elektrotīkla, nekad neraujiet elektrības vadu. Satveriet kontaktdakšu un atvienojiet to, viegli pavelkot.
- Neļaujiet ar ierīci darboties bērniem vai personām bez attiecīgām iemaņām. Izmantojiet to bērniem nepieejamā vietā.
- Personām ar ierobežotām kustību spējām, ierobežotu maņu uztveri, nepietiekamām gara spējām vai cilvēkiem, kas nepārzina pareizu tās izmantošanu, šī ierīce jāizmanto tikai atbildīgas, zinošas personas uzraudzībā.
- Ja ierīces izmantošanas laikā tuvumā ir bērni, ievērojiet papildu piesardzību.
- Neļaujiet izmantot ierīci kā rotaļlietu.
- Nelietojiet ierīci ārpus telpām vai uz mitras virsmas. Iespējams elektriskās strāvas trieciens!
- Izmantojiet tikai ražotāja ieteiktos piederumus.
- Neizmantojiet ierīci ar bojātu elektrības vadu vai kontaktdakšu. Lai veiktu bojātu detaļu labošanu vai maiņu, nekavējoties sazinieties ar pilnvaroto servisa apkalpes centru.

- Nedarbiniet grīdas tīrīšanas piederumus vai ierīci virs elektrības vada.
- Ja ierīce ir aprīkota ar rotējošo birsti un ja darbināt ierīci virs elektrības vada, pastāv negadījuma risks.
- Nevelciet un nepārvietojiet ierīci, velkot to aiz elektrības vada.
- Novietojiet ierīci drošā attālumā no tādiem siltuma avotiem kā krāsnis u. tml. Nepakļaujiet ierīci tiešu saules staru vai mitruma iedarbībai.
- Nepieskarieties ierīcei ar mitrām vai slapjām rokām.
- Neievietojiet ierīces atverēs dažādus priekšmetus. Nelietojiet putekļsūcēju, ja ir aizsprostota kāda no atverēm.
- Atvienojot ierīci no sienas kontaktligzdas, vispirms izslēdziet galveno slēdzi un tikai pēc tam atvienojiet spraudni no sienas kontaktligzdas.
- Lietojot putekļsūcēju uz kāpnēm, esiet īpaši piesardzīgi.
- Ja ir nosprostota ierīces sūkšanas atvere, izslēdziet putekļsūcēju un pirms ieslēgšanas izņemiet netīrumus.
- Uztišanas laikā turiet elektrības vadu, lai nepieļautu nekontrolētu kustību.
- Pirms piederumu uzstādīšanas, apkopes vai jebkāda bojājuma gadījumā izslēdziet ierīci un atvienojiet vadu no elektrotīkla.
- Pirms putekļsūcēja izmantošanas attīniet elektrības vadu nepieciešamajā garumā. Ideālais elektrības vada garums uz vada ir norādīts ar dzeltenu punktu. Neattīniet elektrības vadu tālāk par sarkano atzīmi.
- Ierīce ir paredzēta tikai mājtsaimniecības vajadzībām. Tā nav paredzēta ekspluatācijai komercnolūkos.
- Netīriet ar putekļsūcēju degošus objektus, piemēram, cigaretes, sērkokļus vai karstus pelnus.
- Nelietojiet ierīci mitrās telpās. Netīriet ar putekļsūcēju slapjus objektus, šķidrumus vai viegli uzliesmojošus šķidrumus, piemēram, benzīnu, un neizmantojiet ierīci telpās, kur šādas vielas var rasties.
- Nekad neizmantojiet ierīci bez putekļu maisiņa un putekļsūcēja filtriem. Katreiz izmantojot putekļsūcēju, vienmēr pārlicinieties, ka tā putekļu maisiņš un filtri ir pareizi iestatīti.
- **Nepieļaujiet elektrības vada, kontaktdakšas vai ierīces nokļūšanu ūdenī vai citā šķīdumā.**
- Regulāri pārbaudiet, vai ierīce un elektrības vads nav bojāti. Bojātu ierīci nedrīkst ieslēgt.
- Pirms tīrīšanas un turpmākas izmantošanas izslēdziet ierīci, atvienojiet elektrības vadu no kontaktligzdas un ļaujiet ierīcei atdzist.
- Pirms tīrīšanas ar putekļsūcēju no tīrāmās virsmas ir jānovāc lieli vai asi

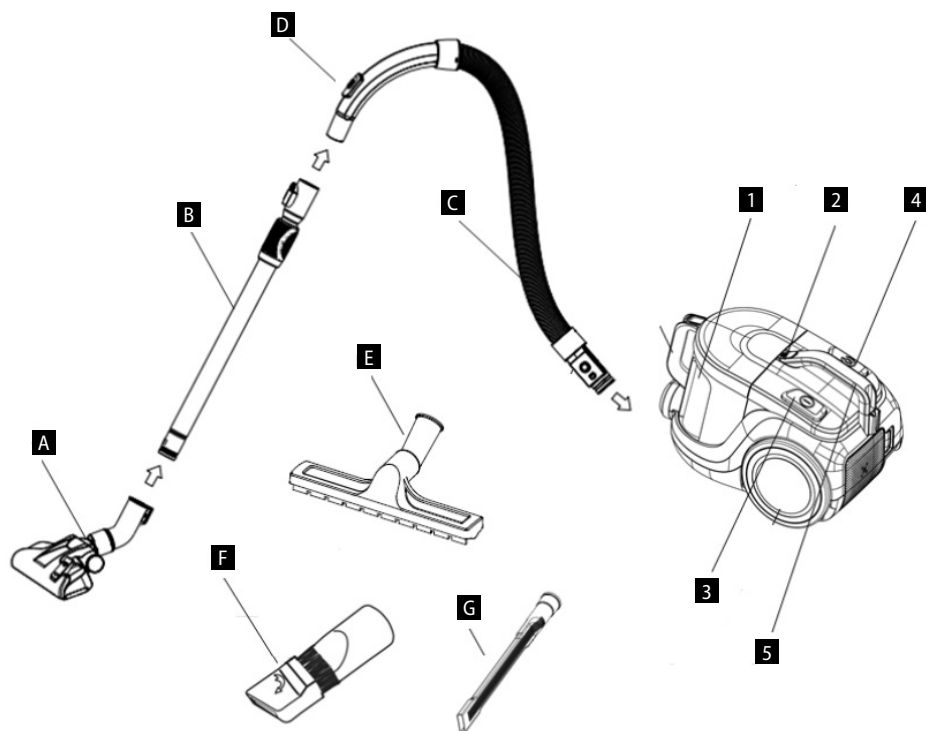
- priekšmeti, kas varētu bojāt putekļsūcēja putekļu maisiņu vai vienu no filtriem.
- Ja filtri ir netīri, neizmantojiet šo ierīci.
- Ir aizliegts labot ierīci patstāvīgi. Sazinieties ar pilnvaroto servisa centru.
- Bērni vecumā no 8 gadiem un vecāki, kā arī personas ar fiziskiem, maņu vai garīgiem traucējumiem vai ar nepietiekamu pieredzi un zināšanām drīkst izmantot šo ierīci, ja viņi atrodas citu cilvēku uzraudzībā vai arī ir instruēti par ierīces izmantošanu drošā veidā, kā arī izprot iespējamo bīstamību. Lietotāja veikto ierīces tīrīšanu un apkopi nedrīkst veikt bērni, kas jaunāki par 8 gadiem un neatrodas pieaugušo uzraudzībā. Bērni, kas ir jaunāki par 8 gadiem, nedrīkst atrasties ierīces un tās vada tuvumā. Neļaujiet bērniem rotaļāties ar šo ierīci.

**Ražotāja norādījumu neievērošanas dēļ var tikt atteikts garantijas remonts.**

**IERĪCES APRAKSTS**

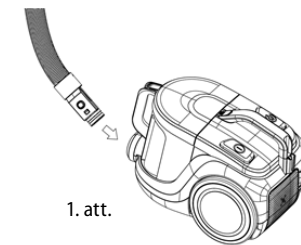
- 1 Ciklona tvertne
- 2 Ciklona tvertnes atbrīvošanas taustiņš
- 3 ieslēgšanas/izslēgšanas taustiņš
- 4 Vada uztīšanas taustiņš
- 5 Pārnēsāšanas rokturis

- A Grīdas tīrīšanas sprausla
- B Teleskopiskā caurule
- C Elastīgā caurule
- D Caurules turētājs
- E Parketa uzgalis
- F Rievotais uzgalis ar birsti
- G Garā rievotā sprausla

**LIETOŠANAS INSTRUKCIJA****PUTEKĻSŪCĒJA MONTĀŽA****BRĪDINĀJUMS**

Pirms piederumu pievienošanas vai noņemšanas vienmēr atvienojiet kontaktdakšu no kontaktligzdas.

1. Elastīgās caurules pievienošana putekļsūcējam  
Ievietojiet elastīgo cauruli putekļsūcēja gaisa iesūkšanas atverē. Turpiniet spiest, līdz dzirdat klikšķi, kas norāda, ka ir sasniegta pareizā pozīcija (1. att.). Lai noņemtu elastīgo cauruli, nospiediet drošības taustiņu un izņemiet cauruli.  
Sūkšanas jaudu var kontrolēt uz caurules roktura. Bidāmais regulators slēgtā pozīcijā – spēcīgāka gaisa plūsma.  
Bidāmais regulators atvērta pozīcijā – vājāka gaisa plūsma.
2. Teleskopiskās caurules pievienošana caurules adapteram  
Ievietojiet teleskopisko cauruli caurules adapterā un nedaudz pagrieziet.
3. Teleskopiskās caurules izbīdīšana  
Nospiediet plastmasas aizbīdni un izvelciet mazāko cauruli uz āru.
4. Grīdas tīrīšanas piederuma ierīkošana uz teleskopiskās caurules  
Ievietojiet teleskopisko cauruli grīdas tīrīšanas piederumā un mazliet pagrieziet. Sprauslas vārsts ļauj iestatīt grīdas tīrīšanas piederumu birstēšanai (lidzenām grīdām) vai vienmērigai tīrīšanai (paklājiem).

**PIEDERUMI**

Katra modeļa komplektā ir iekļauti šādi piederumi:

**VP5130:** A, B, C, D, E, F, G (skat. izstrādājuma aprakstu)

**VP5131:** A, B, C, D, E, F (skat. izstrādājuma aprakstu)

**VP5132:** A, B, C, D, F (skat. izstrādājuma aprakstu)

**PUTEKĻSŪCĒJA LIETOŠANA**

Pirms putekļsūcēja izmantošanas pārlicinieties, ka filtri un putekļu tvertne ir pareizi novietota un nostiprināta. Atritiniet atbilstīgu vada garumu. Ideālais elektrības vada garums uz vada ir norādīts ar dzeltenu punktu. Neatīniet elektrības vadu tālāk par sarkano atzīmi!

1. Pievienojiet kontaktdakšu strāvas tīklam.
2. Nospiediet galveno putekļsūcēja slēdzi.
3. Pēc tīrīšanas izslēdziet ierīci un atvienojiet to no elektrotīkla rozetes.
4. Lai uztītu elektrības vadu, nospiediet vada uztīšanas taustiņu. Ar otru roku pieturiet vadu, lai nepieļautu nekontrolētu kustību.

## PUTEKĻU TVERTNES LĪMEŅA PĀRBAUDE

Ja samazinās putekļsūcēja sūkšanas jauda, nekavējoties iztukšojiet putekļu tvertni, pat ja grīdas sprausla ir pacelta virs grīdas.

**Brīdinājums:** ja sūkšanas jauda ir nepietiekama pat pēc putekļu tvertnes iztukšošanas, tam var būt vairāki iemesli:

- kāda no gaisa eļām ir aizsprostota (caurule, teleskopiskā caurule, sūkšanas atvere vai citi uzgaļi);
- gaisa ieplūdes filtrs putekļu tvertnē ir netīrs vai nolietots. Tie ir jāiztīra vai jānomaina.
- gaisa izplūdes filtrs ir netīrs vai nolietots. Tas ir jāiztīra vai jānomaina.

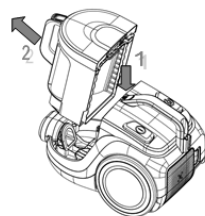
Pirms atsākt tīrīšanu ar putekļsūcēju, pārbaudiet katru iepriekš minēto iemeslu un novērsiet problēmu. Ja nevar noteikt problēmas iemeslu, nododiet ierīci tuvākajā servisa apkalpes centrā. Nekad nelietojiet putekļsūcēju, ja sūkšanas jauda ir nepietiekama. Šādā veidā var tikt neatgriezeniski bojāts motors.

## APKOPE

Proflakses nolūkos iesakām pēc katras putekļsūcēja lietošanas iztukšot putekļu tvertni un iztīrīt putekļsūcēja filtru.

### PUTEKĻU TVERTNES IZTUKŠOŠANA

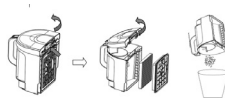
1. Atvienojiet putekļsūcēju no elektrotīkla un izņemiet cauruli no sūkšanas atveres.
2. Piespiediet fiksatoru uz putekļsūcēja korpusa (2. att.) un izņemiet putekļu tvertni virzienā augšup.
3. Nospiediet iztukšošanas taustiņu, noņemiet putekļu tvertnes vāku (3. att.) un izberiet putekļus atkritumu tvertnē.
4. Novietojiet vāku atpakaļ uz putekļu tvertnes, piespiediet vāku, jāatskan vāka fiksatora klikšķim.
5. Pēc tvertnes aizvēršanas ievietojiet to atpakaļ putekļsūcējā. Pārlicinieties, ka tvertne ir pareizi ievietota. Ir jāatskan roktura fiksatoru klikšķim.



2. att.

### PUTEKĻU TVERTNES FILTRU NOMAIŅA UN TĪRĪŠANA

- Filtri ir jātīra vai jānomaina redzama piesārņojuma gadījumā, kā arī, ja samazinās putekļsūcēja sūkšanas jauda. Filtri ir jāpārbauda pēc katras putekļsūcēja lietošanas reizes.
- Lai nesabojātu putekļsūcēju, neizmantojiet to bez pareizi uzstādītiem filtriem.
- Pirms filtru maiņas atvienojiet putekļsūcēju no elektrotīkla.
- Piemēroti filtru tipi ir pieejami pie vietējā mazumtirgotāja, vai tos var pasūtīt pie ražotāja.



3.att.

1. Izņemiet putekļu tvertni no putekļsūcēja korpusa (2. att.).
2. Izņemiet kasetni ar filtru ar SMS audumu un molitāna filtru (3. att.).
3. Izņemiet putuplasta filtru.
4. Filtrus var iztīrīt, izkratot tos. Ja filtri ir ļoti netīri, tos var mazgāt remdenā ūdenī un pienācīgi izžāvēt.

### IZPLŪDES GAISA FILTRA KONTROLE UN MAIŅA

1. Piespiežot atveriet gaisa izplūdes režģi putekļsūcēja aizmugurējā daļā un izņemiet (4. att.).
2. Izņemiet filtru.
3. Filtru var iztīrīt, tam viegli uzsītot vai pakratot to. Ja filtrs ir ļoti netīrs, to var mazgāt remdenā ūdenī un pienācīgi izžāvēt.
4. Ievietojiet iztīrītu vai jaunu gaisa izvades filtru, nedaudz nospiediet, jāatskan fiksatora klikšķim.
5. Ievietojiet gaisa izvades režģi, nedaudz piespiediet, jāatskan fiksatora klikšķim.



4. att.

## TĪRĪŠANA UN APKOPE

Putekļsūcēju un tā piederumus var tīrīt ar mitru drāniņu.

Nepieļaujiet elektrības vada, kontaktdakšas vai ierīces nokļūšanu ūdenī vai citā šķidrumā.

Nelietojiet tīrīšanai agresīvas vielas, piemēram, šķīdinātājus vai abrazīvas vielas!

## TRAUCĒJUMU NOVĒRŠANA

Problēma	Iemesls	Risinājums
<b>Nedarbojas motors.</b>	Kontaktdakša ir nepareizi vai nepietiekami pievienota strāvas tīklam.	Pārbaudiet kontaktdakšas un elektrotīkla savienojumu.
	Kontaktlīdzda nedarbojas.	Pārbaudiet spriegumu, piemēram, pieslēdzot citu ierīci.
<b>Motors ir pārstājis darboties.</b>	Nepareiza vai nepietiekama gaisa plūsma. Aktivizēts motora pārkaršanas drošinātājs.	<b>Atvienojiet elektrības vadu no kontaktlīdzdas.</b> Pārbaudiet un atlaidiet gaisa sūkšanas un izplūdes atveres; filtru tīrību, nomainiet putekļu maisiņu. Ļaujiet putekļsūcējam atdzist.
<b>Samazināta sūkšanas jauda.</b>	Putekļu tvertne ir pilna vai netīra.	Iztukšojiet un iztīrīt putekļu tvertni.
	Filtri ir pilni.	Iztīriet vai nomainiet filtru.
	Netīrs tīrīšanas piederums, caurule.	Pārbaudiet un iztīriet gaisa ejas iesūkšanas un izplūdes pusēs.
<b>Putekļsūcējs uzkarst.</b>	Neliela putekļsūcēja uzkaršana darbības laikā ir normāla parādība, un to nevar uzskatīt par bojājumu.	

## TEHNISKĀ APKALPE

Plašāka mēroga apkopes un remontdarbi, kuriem ir nepieciešama iejaukšanās ierīces iekšpusē, jāveic kvalificētam speciālistam vai servisa centram.

## VIDES AIZSARDZĪBA

- Nododiet iepakojuma materiālu un vecās ierīces otrreizējai pārstrādei.
- Ierīču kastes var nodot atkritumu šķirošanas punktos.
- Polietilēna (PE) maisiņus nododiet otrreizējai pārstrādei paredzēto materiālu savākšanas punktā.

### Ierīces otrreizējā pārstrāde tās kalpošanas laika beigās



Šī ierīce ir marķēta saskaņā ar Eiropas Parlamenta un Padomes Direktīvu 2012/19/ES par elektrisko un elektronisko iekārtu atkritumiem (EElA). Simbols uz izstrādājuma vai tā iepakojuma norāda, ka šis izstrādājums nepieder sadzīves atkritumiem. Tas jānogādā elektrisko un elektronisko iekārtu otrreizējās pārstrādes savākšanas punktā. Nodrošinot šā izstrādājuma pareizu iznīcināšanu, tiks novērsta nelabvēlīga ietekme uz vidi un cilvēku veselību, ko var izraisīt nepareiza ierīces iznīcināšana. Iznīcināšana jāveic saskaņā ar noteikumiem par atkritumu apstrādi. Lai iegūtu papildu informāciju par šīs ierīces otrreizēju pārstrādi, lūdzu, sazinieties ar vietējās pašvaldības sadzīves atkritumu iznīcināšanas dienestu vai veikal, kurā iegādājāties izstrādājumu.



Šis izstrādājums atbilst visām piemērojamo ES direktīvu pamatprasībām.

Izmaiņas tekstā, konstrukcijā un tehniskajās specifikācijās var tikt veiktas bez iepriekšēja brīdinājuma, un mēs paturam tiesības veikt šīs izmaiņas.

## ACKNOWLEDGEMENTS

Thank you for purchasing a Concept product. We wish you much joy with your new appliance every day you use it.

Please read the instruction manual carefully before initial use. To refer to this manual any time you need to, we recommend you to keep it in a safe place. And please pass it to any future owner of the appliance.

Technical specifications	
Voltage	220–240 V ~ 50-60 Hz
Input	850 W
Sound performance level	≤79 dB

## IMPORTANT SAFETY PRECAUTIONS

- Do not use the appliance in any other way than as described in this manual.
- Remove all the covering and marketing materials from the appliance before the first use.
- Make sure the mains voltage corresponds to the values on the rating plate of the appliance.
- Do not leave the appliance unattended when it is switched on or connected to the mains.
- Disconnect the appliance from the electrical outlet if it is not being used.
- When disconnecting the appliance from the wall outlet, never pull the power cord, grasp the plug end and disconnect it by removing it from the receptacle.
- Do not allow children or unauthorized people to handle the appliance, use it out of their reach.
- Persons with reduced mobility, reduced sensory perception, mental disadvantage or persons not familiar with the operation must use the appliance only under the supervision of responsible person, who is familiar with the instructions.
- Pay extra attention if the appliance is used near children.
- Do not use the appliance as a toy.
- Do not use the appliance outdoors or on a wet surface, there is a risk of electric shock.
- Do not use any accessories other than those recommended by the manufacturer.
- Do not use the appliance with a damaged cord or plug and have it repaired immediately by an authorized service centre.

- Do not run the floor nozzle or appliance over the power cord.
- If the appliance is equipped with a rotating brush, danger may occur if you run the appliance over the power cord.
- Do not use the power cord to move or handle the appliance.
- Keep the appliance away from heat sources such as radiators, ovens, etc. Protect it from direct sunlight and humidity.
- Do not touch the appliance with wet hands.
- Do not insert any objects into the openings. Do not use the appliance if any of the openings is clogged.
- When unplugging the appliance, turn off the main power switch, then remove the plug from the wall outlet.
- Take extra caution when vacuuming on stairs.
- If the appliance intake is clogged, switch off the appliance and remove the dirt before switching on again.
- When winding the power cord, hold it to prevent it from twisting around.
- When installing accessories, cleaning and maintenance or in the event of a malfunction, switch off the appliance and disconnect the plug from the electrical outlet.
- Unwind the corresponding length of the power cord before using the appliance. The yellow mark on the power cord indicates the ideal length. Do not unwind the power cord past the red mark.
- The appliance is only suitable for home use and is not intended for commercial use.
- Do not vacuum anything burning like cigarettes, matches or hot ash.
- Do not use the appliance in rooms with increased air humidity, do not vacuum flammable liquids (such as petrol) and do not use the appliance in rooms where these substances may be present.
- Never vacuum without using the vacuum cleaner dust bag and filters. Every time you use the appliance, make sure the vacuum cleaner dust bag and filters are properly installed.
- **Do not immerse the power cord, plug or appliance in water or any other liquid.**
- Check the appliance and the power cord for damage regularly. Never switch on a damaged appliance.
- Before cleaning and after use of the appliance, switch the appliance off, disconnect it from the mains and allow it to cool down.
- Before vacuuming, remove all large or sharp objects from the surface

intended for vacuum cleaning, such objects may damage the vacuum cleaner dust bag or one of the filters.

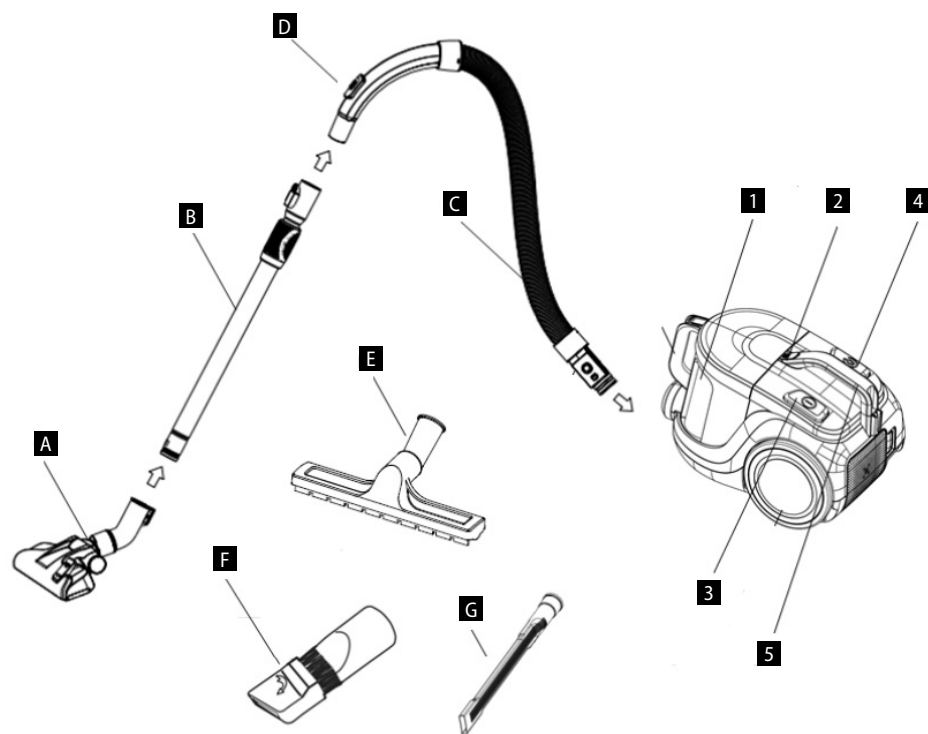
- Do not use the appliance with dirty filters.
- Do not repair the appliance yourself. Contact an authorized service centre.
- This appliance can be used by children aged from 8 years and above and persons with reduced physical, sensory or mental capabilities or lack of experience and knowledge if they have been given supervision or instruction concerning the use of the appliance in a safe way and understand the hazards involved. Cleaning and maintenance performed by the user must not be carried out by children unless they are at least 8 years old and under supervision. Children aged under 8 years of age must be kept away from the appliance and its power cord. Do not let children play with the appliance.

**Damages from failure to follow the manufacturer's instructions are not covered by the warranty.**

## PRODUCT DESCRIPTION

- 1 Dust cup
- 2 Dust cup release button
- 3 Power button
- 4 Cord winding button
- 5 Carrying handle

- A Floor nozzle
- B Telescopic tube
- C Flexible hose
- D Hose handle
- E Parquet nozzle
- F Slot nozzle with brush
- G Long slot nozzle



## OPERATING INSTRUCTIONS

### ASSEMBLING THE VACUUM CLEANER

#### NOTICE

Always disconnect the plug out of the electrical outlet before assembling or removing accessories!

1. Connecting flexible hose to vacuum cleaner  
Insert the flexible hose into the air intake opening of the vacuum cleaner. Push until you hear a click - fitting into the correct position (Fig. 1). To remove the flexible hose, press the lock button and remove the hose. The suction force can be manually adjusted on the hose handle. Slider closed - more suction force. Slider open - less suction force.
2. Attaching the telescopic tube to the hose extension  
Slide the telescopic tube onto the hose extension and turn slightly.
3. Extending the telescopic tube  
Press the plastic latch and pull the smaller tube out.
4. Attaching the floor nozzle to the telescopic tube  
Insert the telescopic tube into the floor nozzle and turn slightly. The flap on the nozzle is used to switch the floor nozzle to brushing (for smooth floors) or smooth vacuuming (for carpets).

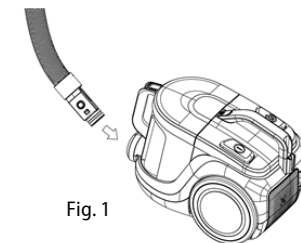


Fig. 1

### ACCESSORIES

The following accessories are included in the package for each type of appliance:

**VP5130:** A, B, C, D, E, F, G (see product description)

**VP5131:** A, B, C, D, E, F (see product description)

**VP5130:** A, B, C, D, F (see product description)

### USING THE VACUUM CLEANER

Before using the vacuum cleaner, make sure that the filters and dust container are correctly positioned and fixed. Unwind the appropriate cord length. The yellow mark on the power cord indicates the ideal length. Do not unwind the power cord past the red mark!

1. Insert the plug into the wall outlet.
2. Press the power switch to turn on the vacuum cleaner.
3. After vacuuming, turn off the appliance and unplug it from the wall outlet.
4. To wind the power cord, press the cord winding button. Hold the power cord with the other hand to prevent it from twisting around.



### CHECKING THE FULLNESS OF DUST CONTAINER

If the suction power of the vacuum cleaner decreases even when the floor nozzle is raised above the floor, empty the dust container immediately.

**Warning:** if the suction power is low even after the dust container is emptied, there may be several reasons:

- Some of the air passages (hose, telescopic tube, suction opening, floor nozzle or other attachments) are blocked.
- The air inlet filter in the dust container is dirty or old. It must be cleaned or replaced with a new one.
- The air outlet filter is dirty or old. It must be cleaned or replaced with a new one.

Check each of these options and fix the problem before using the appliance again. If you are unable to identify the cause of the problem, take the appliance to your nearest service centre. Never use the appliance if the suction power is low, as this could irreparably damage the motor.

### MAINTENANCE

It is recommended to empty the dust container and clean the vacuum cleaner filters after each use of the vacuum cleaner.

#### EMPTYING THE DUST CONTAINER

1. Unplug the vacuum cleaner, pull the hose out of the suction opening.
2. Press the latch on the vacuum cleaner body (Fig. 2) and remove the dust container upwards.
3. Press the empty button, remove the lid of the dust container (Fig. 3) and empty the dust into the waste bin.
4. Place the lid back on the dust container, press down the lid, you must hear the lid latch click.
5. After closing the container, place it back into the vacuum cleaner. Make sure that the container is positioned properly. You must hear the click of the handle latch.

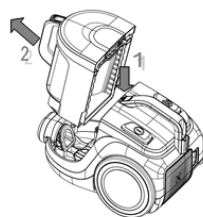


Fig. 2

#### DUST CONTAINER FILTER REPLACEMENT AND CLEANING

- The filters should be cleaned or replaced with visible soiling or when the suction power of the vacuum cleaner drops. Check them after each use of the vacuum cleaner.
- To avoid damaging the vacuum cleaner, do not use it without properly fitted filters.
- Unplug the vacuum cleaner before replacing the filters.
- You can purchase suitable filter types from your dealer or order from the manufacturer.

1. Remove the dust container from the vacuum cleaner (Fig. 2).
2. Remove the cartridge with the SMS fabric filter and the foam filter (Fig. 3).
3. Remove the foam filter.
4. The filters can be cleaned by tapping. If heavily soiled, they can be washed in lukewarm water and left to dry properly.

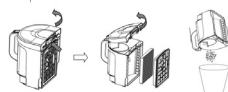


Fig. 3

#### CHECKING AND REPLACEMENT OF THE AIR OUTLET FILTER

1. Press to open the air outlet grille at the back of the vacuum cleaner and remove it (Fig. 4).
2. Remove the filter.
3. The filter can be cleaned by tapping. If heavily soiled, it can be washed in lukewarm water and left to dry properly.
4. Insert a cleaned or new air outlet filter and push gently, you must hear the latch click.
5. Insert an air outlet grille and push gently, you must hear the latch click.



Fig. 4

### CLEANING AND MAINTENANCE

Accessories and vacuum cleaner can be cleaned with a damp cloth.  
Do not immerse the power cord, plug or appliance in water or any other liquid.  
Do not use aggressive substances such as solvents or abrasives for cleaning!

### TROUBLESHOOTING

Problem	Cause	Remedy
<b>The motor is not working</b>	The plug inserted incorrectly or insufficiently in the wall outlet.	Check connection of the plug.
	The wall outlet is not energized.	Check the presence of voltage, e.g. with another appliance.
<b>The motor stopped working</b>	Poor or too low airflow, thermal motor protection has tripped.	<b>Unplug the power cord.</b> Check and clear the intake and exhaust air passage, filter cleanliness, and if necessary, replace the dust bag. Allow the vacuum cleaner to cool down.
<b>Reduction of suction power</b>	Full or clogged dust container.	Empty and clean the dust container.
	The filters are clogged.	Clean or replace the filters.
	Clogged nozzle, tubes or hose.	Check and clear the intake and exhaust air passage.
<b>The vacuum cleaner is warming up</b>	Warming up of the vacuum cleaner during operation is normal, it is not a malfunction.	

## SERVICE

Extensive maintenance or repair, which requires access to internal parts of the product, has to be performed by a qualified specialist or the service centre.

## ENVIRONMENTAL CONCERNS

- Packaging materials and old appliances should be recycled.
- Packaging materials may be disposed of as sorted waste.
- Dispose the plastic bags made of polyethylene (PE) of as sorted waste.

### Recycling of the appliance at the end of its lifespan:



This appliance is labelled in accordance with European Directive 2012/19/EU concerning used electrical and electronic appliances (Waste Electrical and Electronic Equipment - WEEE). The symbol on the product or on its packaging indicates that this product may not be treated as household waste. Instead, it should be taken to the appropriate collection point for the recycling of electrical and electronic equipment. By ensuring this product is disposed of correctly, you will help prevent potential negative consequences for the environment and human health, which could otherwise be caused by inappropriate waste handling of this product. The disposal of such material has to be done according to the recycling regulations. For more detailed information about recycling of this appliance see the authorized local office or service for household waste disposal or the shop, where you purchased the appliance.



The product meets all the necessary requirements of the EU directives applicable to the specific product.

Changes in text, design, and technical specifications are subject to change without prior notice and we reserve the right to change them.

## DANKSAGUNG

Vielen Dank, dass Sie ein Produkt der Marke Concept angeschafft haben. Wir wünschen Ihnen, dass Sie mit unserem Produkt über seine gesamte Gebrauchsdauer zufrieden sind.

Lesen Sie sich vor dem ersten Gebrauch die ganze Bedienungsanleitung sorgfältig durch und bewahren Sie diese dann auf. Stellen Sie sicher, dass auch andere Personen, die dieses Produkt behandeln werden, sich mit dieser Gebrauchsanweisung vertraut machen.

Technische Parameter	
Spannung	220–240 V ~ 50-60 Hz
Leistungsbedarf	850 W
Schallleistungspegel	≤79 dB

## WICHTIGE SICHERHEITSHINWEISE

- Benutzen Sie das Gerät nicht anders, als es in dieser Anleitung beschrieben ist.
- Vor dem ersten Einsatz entfernen Sie alle Verpackungen und Marketingunterlagen vom Gerät.
- Überprüfen Sie, ob die Anschlussspannung den Werten auf dem Typenschild des Geräts entspricht.
- Lassen Sie das Gerät nicht ohne Aufsicht, wenn es eingeschaltet, beziehungsweise in die Stromsteckdose angeschlossen ist.
- Trennen Sie das Gerät von der Netzsteckdose, wenn es nicht genutzt wird.
- Zum Trennen des Gerätes von der Steckdose ziehen Sie nie am Zuleitungskabel, sondern greifen Sie den Stecker und trennen Sie diesen von der Steckdose durch das Ziehen.
- Gestatten Sie den Kindern und Unmündigen nicht, mit dem Gerät zu manipulieren, nutzen Sie es außerhalb ihrer Reichweite.
- Personen mit der erniedrigten Bewegungsfähigkeit, mit der erniedrigten Sinneswahrnehmung, mit der ungenügenden psychischen Fähigkeit oder Personen, die mit der Bedienung nicht anvertraut sind, müssen das Gerät nur unter der Aufsicht einer verantwortlichen anvertrauten Person nutzen.
- Verwenden Sie das Gerät nur mit großer Vorsicht in der Nähe von Kindern.
- Erlauben Sie nicht, dass das Gerät als Spielzeug verwendet wird.
- Nutzen Sie das Gerät im Außenbereich oder auf der nassen Oberfläche nicht, es droht die Gefahr des Stromschlags.

- Nutzen Sie kein anderes Zubehör, als es vom Hersteller empfohlen wird.
- Nutzen Sie das Gerät mit dem beschädigten Zuleitungskabel oder Stecker nicht. Lassen Sie den Mangel von einer autorisierten Werkstatt unverzüglich beheben.
- Überfahren Sie das Netzkabel nicht mit der Bodendüse oder mit dem Gerät.
- Wenn das Gerät mit einer Drehbürste ausgerüstet ist, kann Gefahr beim Überfahren des Netzkabels mit dem Gerät entstehen.
- Ziehen und übertragen Sie das Gerät an dem Anschlusskabel nicht.
- Halten Sie das Gerät von den Wärmequellen, wie Heizkörper, Öfen, usw., fern. Schützen Sie es vor der direkten Sonneneinstrahlung, sowie vor der Feuchtigkeit.
- Berühren Sie das Gerät mit feuchten oder nassen Händen nicht.
- Legen Sie keine Gegenstände in die Öffnungen hinein. Benutzen Sie das Gerät nicht, wenn irgendwelche dessen Öffnungen verstopft ist.
- Bei der Trennung des Geräts von der Steckdose ist der Hauptschalter auszuschalten, und anschließend der Steckervon der Spannungssteckdose zu trennen.
- Beim Staubsaugen auf der Treppe seien Sie mehr vorsichtig.
- Wenn die Ansaugöffnung des Geräts verstopft wird, schalten Sie das Gerät aus und vor dem erneuten Einschalten entfernen Sie die Verschmutzungen.
- Halten Sie das Netzkabel beim Aufwickeln, um dessen Schwünge ringsum zu vermeiden.
- Beim Aufsetzen des Zubehörs, während der Reinigung oder im Falle einer Störung schalten Sie das Gerät aus und ziehen Sie den Stecker von der Netzsteckdose aus.
- Vor der Inbetriebnahme des Geräts ist entsprechende Länge des Netzkabels abzuwickeln. Das gelbe Zeichen am Netzkabel zeigt die ideale Kabellänge an. Wickeln Sie das Kabel hinter das rote Zeichen nicht.
- Das Gerät ist nur für den Gebrauch im Haushalt geeignet, es ist nicht für kommerzielle Zwecke bestimmt.
- Saugen Sie nichts Brennendes, wie Zigaretten, Streichhölzer oder heiße Asche.
- Nutzen Sie das Gerät in keinen feuchten Räumen, saugen Sie keine feuchten Sachen und keine Flüssigkeiten, keine brennbaren Flüssigkeiten (wie Benzin), und nutzen Sie das Gerät in den Räumen nicht, wo diese

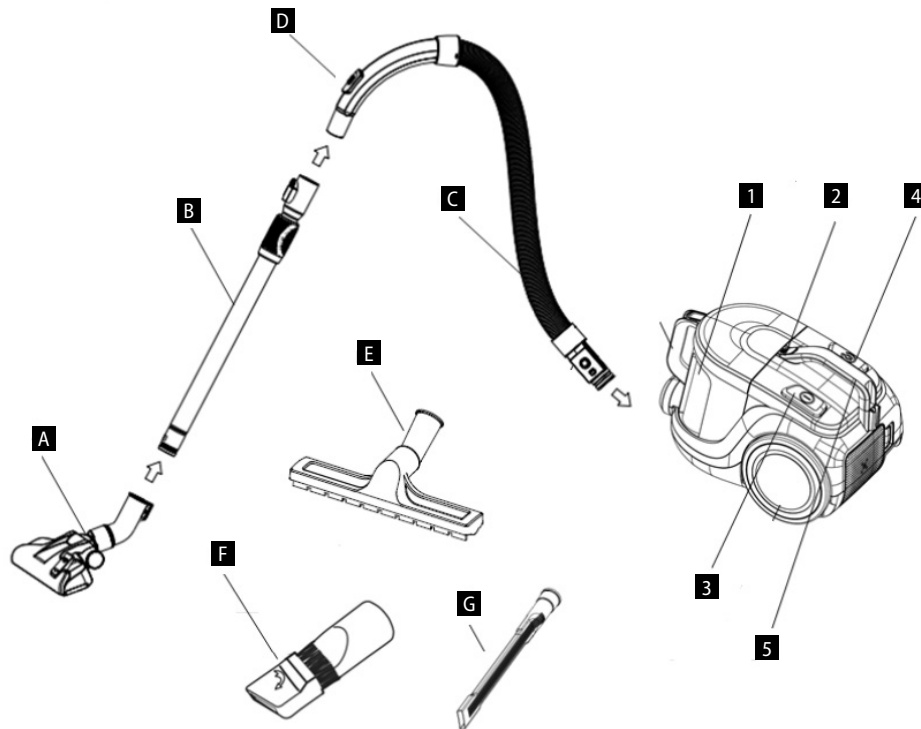
- Stoffe auftreten können.
- Führen Sie das Staubsaugen niemals ohne Staubbeutel und ohne Staubsaugerfilter durch. Überzeugen Sie sich bei jeder Nutzung des Geräts, dass der Staubbeutel und die Filter des Staubsaugers richtig eingesetzt sind.
- **Tauchen Sie das Zuleitungskabel, den Stecker oder das Gerät nicht in Wasser oder andere Flüssigkeit.**
- Überprüfen Sie das Gerät und auch das Anschlusskabel regelmäßig auf Beschädigung. Schalten Sie das beschädigte Gerät nicht ein.
- Schalten Sie das Gerät vor der Reinigung und nach dem Gebrauch aus, trennen Sie es von der Steckdose und lassen Sie es abkühlen.
- Vor dem Staubsaugen entfernen Sie von der Oberfläche große oder scharfe Gegenstände, die den Staubbeutel oder einen der Filter des Staubsaugers beschädigen könnten.
- Benutzen Sie das Gerät mit den verschmutzten Filtern nicht.
- Reparieren Sie das Gerät nicht selbst. Wenden Sie sich an eine autorisierte Werkstatt.
- Dieses Gerät können Kinder ab dem 8. Lebensjahr und Personen mit den erniedrigten physischen oder mentalen Fähigkeiten oder mit den ungenügenden Erfahrungen und Kenntnissen dann nutzen, wenn sie unter der Aufsicht stehen oder wenn sie über das Nutzen des Geräts auf eine sichere Weise belehrt wurden und wenn sie die eventuellen Gefahren verstehen. Die von dem Benutzer durchzuführende Reinigung und Wartung dürfen keine Kinder durchführen, wenn sie nicht älter als 8 Jahre und unter keiner Aufsicht sind. Kinder bis zum 8. Lebensjahr müssen außerhalb der Reichweite des Geräts und dessen Zuleitung gehalten werden. Kinder dürfen mit dem Gerät nicht spielen.

**Bei der Nichteinhaltung der Anweisungen des Herstellers kann eine eventuelle Reparatur nicht als Garantiereparatur anerkannt werden.**

## PRODUKTBESCHREIBUNG

- 1 Zyklonbehälter
- 2 Taste der Lockerung des Zyklonbehälters
- 3 Schaltertaste
- 4 Kabelaufwicklungstaste
- 5 Halter zur Übertragung

- A Fußbodendüse
- B Teleskoprohr
- C Flexibles Rohr
- D Schlauchhalter
- E Parkettdüse
- F Schlitzdüse mit Bürste
- G Lange Schlitzdüse



## BEDIENUNGSANLEITUNG

### ZUSAMMENBAU DES STAUBSAUGERS

#### HINWEIS

Ziehen Sie den Stecker aus der Netzsteckdose vor dem Zusammenbau oder von der Wegnahme des Zubehörs immer aus!

1. Schließen des flexiblen Rohrs an den Staubsauger  
Stecken Sie das flexible Rohr in die Luftansaugöffnung des Staubsaugers ein.  
Drücken Sie, bis das Knicken hörbar ist - Einrasten in die richtige Position (Abb. 1). Beim Herausnehmen des flexiblen Rohrs ist die Taste der Sicherung zu drücken und das Rohr herauszunehmen.  
Die Saugleistung kann manuell am Handgriff des Schlauchs geregelt werden. Schieberegler geschlossen - stärkerer Luftzug.  
Schieberegler geöffnet - schwächerer Luftzug.
2. Anbringen des Teleskoprohrs am Schlauchaufsatz  
Setzen Sie das Teleskoprohr auf den Schlauchaufsatz auf und drehen Sie es
3. Verlängerung des Teleskoprohrs  
Drücken Sie die Kunststoffklinke und ziehen Sie das kleinere Rohr nach außen.
4. Anbringen der Bodendüse an das Teleskoprohr  
Stecken Sie das Teleskoprohr in die Bodendüse ein und drehen Sie es leicht um. Klappe auf der Düse dient zum Umschalten der Bodendüse zwischen Bürsten (für glatte Oberflächen) und glattem Staubsaugen (für Teppiche).

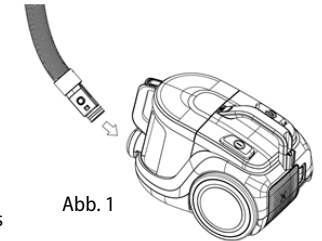


Abb. 1

### ZUBEHÖR

Einen Packungsbestandteil bei den einzelnen Arten bildet das folgende Zubehör:

**VP5130:** A, B, C, D, E, F, G (siehe Produktbeschreibung)

**VP5131:** A, B, C, D, E, F (siehe Produktbeschreibung)

**VP5130:** A, B, C, D, F, (siehe Produktbeschreibung)

### NUTZUNG DES STAUBSAUGERS

Überzeugen Sie sich vor der Benutzung des Staubsaugers, dass die Filter und der Staubbehälter richtig angeordnet und angebracht sind. Wickeln Sie entsprechende Kabellänge ab. Das gelbe Zeichen am Netzkabel zeigt die ideale Kabellänge an. Ziehen Sie das Kabel hinter das rote Zeichen nicht aus!

1. Stecken Sie den Stecker in die Spannungssteckdose ein.
2. Drücken Sie den Schalter, um den Staubsauger einzuschalten.
3. Nach Fertigstellen des Staubsaugens schalten Sie das Gerät aus und trennen Sie es von der Spannungssteckdose.
4. Zur Aufwicklung des Netzkabels drücken Sie die Kabelaufwicklungstaste. Sichern Sie das Netzkabel mit der anderen Hand, damit es nicht ringsum schwingt.

### KONTROLLE DER FÜLLE DES STAUBBEHÄLTERS

Wenn die Saugleistung des Staubsaugers sinkt, auch wenn die Bodendüse über dem Fußboden gehoben ist, leeren Sie den Staubbehälter sofort aus.

**Hinweis:** Niedrige Saugleistung auch nach der Entleerung des Staubbehälters kann auf mehrere Ursachen zurückgeführt werden:

- Einer der Luftdurchgänge (Schlauch, Teleskoprohr, Ansaugöffnung, Bodendüse oder sonstige Aufsätze) ist verstopft.
- Der Lufteintrittsfilter im Staubbehälter ist verschmutzt oder alt. Dieser ist zu reinigen oder durch neuen zu ersetzen.
- Der Luftaustrittsfilter ist verschmutzt oder alt. Dieser ist zu reinigen oder durch neuen zu ersetzen.

Überprüfen Sie jede dieser Varianten, und beheben Sie das Problem vor dem nächsten Einsatz des Geräts. Wenn Sie die Ursache des Problems nicht ermitteln können, bringen Sie das Gerät in die nächste Servicestelle. Benutzen Sie das Gerät nie, wenn die Saugleistung niedrig ist, dadurch könnten Sie irreparable Motorschäden herbeiführen.

### WARTUNG

Wir empfehlen, den Staubbehälter nach jeder Nutzung des Staubsaugers vorbeugend auszuschießen und die Filter des Staubsaugers zu reinigen.

### ENTLEERUNG DES STAUBBEHÄLTERS

1. Trennen Sie den Staubsauger vom Netz, nehmen Sie den Schlauch aus der Saugöffnung heraus.
2. Drücken Sie die Klinke am Körper des Staubsaugers (Abb. 2) und nehmen Sie den Staubbehälter nach oben heraus.
3. Drücken Sie die Entleerungstaste, nehmen Sie den Deckel des Staubbehälters heraus (Abb. 3) und schütten Sie den Staub in den Abfalleimer aus.
4. Setzen Sie den Deckel auf den Staubbehälter zurück auf, drücken Sie den Deckel zu, Sie müssen den Knips der Klinke des Deckels hören.
5. Nachdem der Behälter geschlossen wurde, legen Sie diesen in den Staubsauger zurück hinein. Achten Sie darauf, dass der Behälter aufgesetzt ist. Sie müssen den Knips der Klinke des Handgriffs hören.

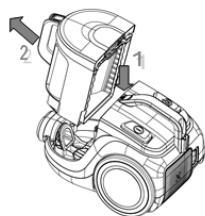


Abb. 2

### AUSTAUSCH UND REINIGUNG DER FILTER DES STAUBBEHÄLTERS

- Die Filter sollten bei der sichtbaren Verschmutzung oder bei der Senkung der Saugleistung des Staubsaugers gereinigt oder ersetzt werden. Überprüfen Sie diese nach jeder Benutzung des Staubsaugers.
- Um die Beschädigung des Staubsaugers vorzubeugen, benutzen Sie diesen nicht ohne richtig eingesetzte Filter.
- Trennen Sie den Staubsauger von der Spannungssteckdose, bevor die Filter ersetzt werden.
- Geeignete Filtertypen können Sie bei Ihrem Händler kaufen oder beim Hersteller bestellen.

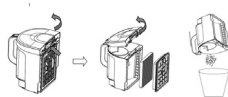


Abb. 3

1. Nehmen Sie den Staubbehälter aus dem Körper des Staubsaugers heraus (Abb. 2).
2. Nehmen Sie die Kassette mit dem Filter mit dem SMS-Gewebe und mit dem Schaumstofffilter heraus (Abb. 3).
3. Nehmen Sie den Schaumstofffilter ab.
4. Die Filter können durch Ausklopfen gereinigt werden. Bei starker Verschmutzung können die Filter in lauwarmem Wasser abgewaschen werden und gründlich abtrocknen lassen.

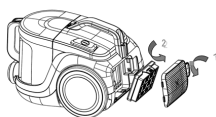


Abb. 4

### KONTROLLE UND WECHSEL DES LUFTAUSTRITTSFILTERS

1. Öffnen Sie das Gitter am Luftaustritt durch Drücken im hinteren Teil des Staubsaugers und nehmen Sie es heraus (Abb. 4).
2. Nehmen Sie den Filter heraus.
3. Der Filter kann durch Ausklopfen gereinigt werden. Bei starker Verschmutzung kann der Filter in lauwarmem Wasser abgewaschen werden und gründlich austrocknen lassen.
4. Legen Sie den gereinigten oder einen neuen Filter des Luftaustritts ein, drücken Sie mäßig auf, Sie müssen den Knips der Klinke hören.
5. Legen Sie das Gitter des Luftaustritts ein, drücken Sie mäßig auf, Sie müssen den Knips der Klinke hören.

### REINIGUNG UND WARTUNG

Das Zubehör und der Staubsauger können mit einem feuchten Tuch gereinigt werden.

Tauchen Sie das Zuleitungskabel, den Stecker oder das Gerät nicht in Wasser oder andere Flüssigkeit.

Benutzen Sie zur Reinigung keine aggressiven Stoffe, z. B. Lösemittel oder Scheuermittel!

### PROBLEMLÖSUNG

Problem	Ursache	Lösung
<b>Der Motor arbeitet nicht</b>	Falsch oder wenig in die Steckdose gesteckter Stecker.	Überprüfen Sie den Steckeranschluss.
	Die Steckdose wird nicht eingespeist.	Überprüfen Sie das Vorhandensein der Spannung, z. B. mit einem anderen Gerät.
<b>Der Motor hat aufgehört zu arbeiten</b>	Schlechte oder zu geringe Luftströmung, der Motorschutz hat ausgelöst.	<b>Trennen Sie das Netzkabel von der Steckdose.</b> Prüfen Sie die Sauberkeit der Filter, den Luftdurchgang am Ansaugen und Luftaustritt und machen Sie diese frei, bzw. ersetzen Sie den Staubbeutel. Lassen Sie den Staubsauger abkühlen.
<b>Senkung der Saugleistung</b>	Aufgefüllter oder verstopfter Staubbehälter.	Entleeren und reinigen Sie den Staubbehälter.
	Die Filter sind verstopft	Reinigen Sie oder ersetzen Sie die Filter.
<b>Der Staubsauger läuft warm</b>	Verstopfte Düse, Rohre oder Schlauch.	Überprüfen und machen Sie den Luftdurchgang am Ansaugen und Luftaustritt frei.
	Die Erwärmung des Staubsaugers während des Betriebs ist normal, es handelt sich um keinen Mangel.	

## INSTANDHALTUNG

Eine umfangreichere Wartung oder Reparatur, die einen Eingriff in die Innenteile des Geräts erfordert, ist durch einen qualifizierten Fachmann oder Werkstatt durchzuführen.

## UMWELTSCHUTZ

- Bevorzugen Sie das Recyceln von Verpackungen und Altgeräten.
- Der Gerätekarton kann als sortiertes Altmaterial entsorgt werden.
- Die Polyäthylen-Beutel (PE) geben Sie zum Recyceln des Sammelmaterials ab.

### Recycling des Gerätes am Ende seiner Lebensdauer:



Dieses Gerät ist im Einklang mit der Europäischen Richtlinie 2012/19/EU über Elektro- und Elektronik-Altgeräte (WEEE) gekennzeichnet. Das Symbol am Produkt oder an dessen Verpackung gibt an, dass dieses Produkt nicht in den Haushaltsabfall gehört. Es ist auf eine Sammelstelle zum Recyceln der elektrischen und elektronischen Anlagen zu bringen. Durch die Sicherstellung der korrekten Entsorgung dieses Produktes helfen Sie, negative Konsequenzen für die Umwelt und die Gesundheit der Menschen zu verhindern, die durch die unsachgemäße Entsorgung dieses Produktes verursacht würden. Die Entsorgung muss im Einklang mit den Vorschriften für die Abfallbehandlung durchgeführt werden. Ausführlichere Informationen zum Recycling dieses Produktes erhalten Sie bei der zuständigen örtlichen Behörde, dem Dienstleister für Entsorgung von Haushaltsabfall oder in dem Geschäft, wo Sie das Produkt gekauft haben.



Dieses Produkt erfüllt sämtliche Grundanforderungen der EU-Richtlinien, die sich darauf beziehen.

Lebensmittel sind Die Änderungen im Text, im Design und in den technischen Spezifizierungen können ohne vorherigen Hinweis geändert werden, und wir behalten uns das Recht auf deren Änderungen vor.

## MERCI

Nous vous remercions d'avoir acheté le produit de la marque Concept et nous espérons qu'il vous apportera votre entière satisfaction pendant son utilisation.

Lire attentivement le manuel d'emploi avant la première utilisation et le conserver. Faire prendre connaissance du manuel d'emploi par les autres personnes pouvant manipuler le produit.

Caractéristiques techniques	
Tension	220–240 V ~ 50-60Hz
Puissance	850 W
Niveau de puissance acoustique	≤79 dB

## PRÉCAUTIONS PARTICULIÈRES DE SÉCURITÉ

- Ne jamais utiliser l'appareil autrement que prévu dans le manuel d'emploi.
- Enlever tous les emballages et autres éléments de marketing avant la première utilisation.
- S'assurer que la tension de secteur correspond bien à celle marquée sur la plaque signalétique figurant sous l'appareil.
- Ne jamais laisser l'appareil sans surveillance s'il est en marche, le cas échéant lorsqu'il est branché dans une prise secteur.
- Débrancher l'appareil s'il n'est pas utilisé.
- Ne pas tirer sur le cordon d'alimentation pour le débrancher, mais saisir la fiche et la tirer délicatement.
- Ne pas permettre aux enfants ou aux personnes de capacités mentales réduites de manipuler l'appareil ou le mettre hors leur portée.
- Des personnes dont les capacités physiques, sensorielles ou mentales sont réduites, ou des personnes dénuées d'expérience ou de connaissance du mode d'emploi ne doivent manipuler l'appareil que sous la surveillance d'une personne responsable informée de l'utilisation de l'appareil.
- Redoubler de vigilance lorsque cet appareil est employé à proximité d'enfants.
- Ne pas permettre de laisser utiliser l'appareil comme un jouet.
- Ne pas utiliser l'appareil à l'extérieur ou sur un support mouillé, risque d'électrocution.
- Ne pas utiliser autres accessoires que ceux prévus par le fabricant.
- Ne jamais utiliser l'appareil si le cordon d'alimentation ou la prise est abîmé, laisser le réparer immédiatement dans un centre d'entretien agréé.

- Ne pas passer le suceur ou l'aspirateur sur le cordon d'alimentation.
- Si l'appareil est équipé d'une brosse rotative, le fait de passer l'aspirateur sur le cordon d'alimentation représente un danger.
- Ne pas tirer ou déplacer l'appareil en le tenant par le cordon d'alimentation.
- Tenir l'appareil à l'écart de toutes les sources de chaleur telles que radiateurs, fours, etc. Protéger l'appareil contre le rayonnement solaire, l'humidité.
- Ne pas toucher l'appareil avec les mains humides.
- N'insérer aucun objet dans les voies d'entrée. Ne pas utiliser l'appareil lorsque les voies d'entrée sont bloquées.
- Lorsque vous débranchez l'appareil de la prise secteur, éteignez l'interrupteur principal puis débranchez la fiche de la prise électrique.
- Soyez très prudents lorsque vous nettoyez les escaliers.
- Si les voies d'entrée sont bloquées, arrêter l'appareil et enlever tout obstacle avant le remettre en service.
- Lors de l'enroulement, maintenir à la main le cordon d'alimentation afin d'éviter tout mouvement incontrôlé.
- Arrêter et débrancher l'appareil avant de monter les accessoires, pour le nettoyer ou en cas de panne.
- Avant d'utiliser l'appareil, dérouler le cordon d'alimentation à la longueur adéquate. La marque jaune sur le cordon d'alimentation indique la longueur idéale. Ne pas dérouler le cordon jusqu'à la marque rouge.
- L'appareil est exclusivement destiné à un usage domestique, il n'est pas prévu à des fins commerciales.
- N'aspirez aucun objet brûlant ou fumant tel que les cigarettes, les allumettes ou de la cendre chaude.
- Ne pas utiliser l'appareil dans des locaux humides, ne pas aspirer d'objets humides, de liquides, de liquides inflammables (tels que l'essence) et ne pas utiliser l'appareil dans des locaux pouvant contenir de tels produits.
- Ne jamais aspirer sans sacs à poussière ou filtres. Avant de commencer à utiliser l'aspirateur, s'assurer que le filtre est bien installé.
- **Ne jamais plonger le cordon d'alimentation, la fiche ou l'appareil dans de l'eau ou d'autres liquides.**
- Examiner régulièrement le cordon d'alimentation pour vérifier s'il n'est pas endommagé. Ne jamais mettre en fonctionnement l'appareil endommagé.

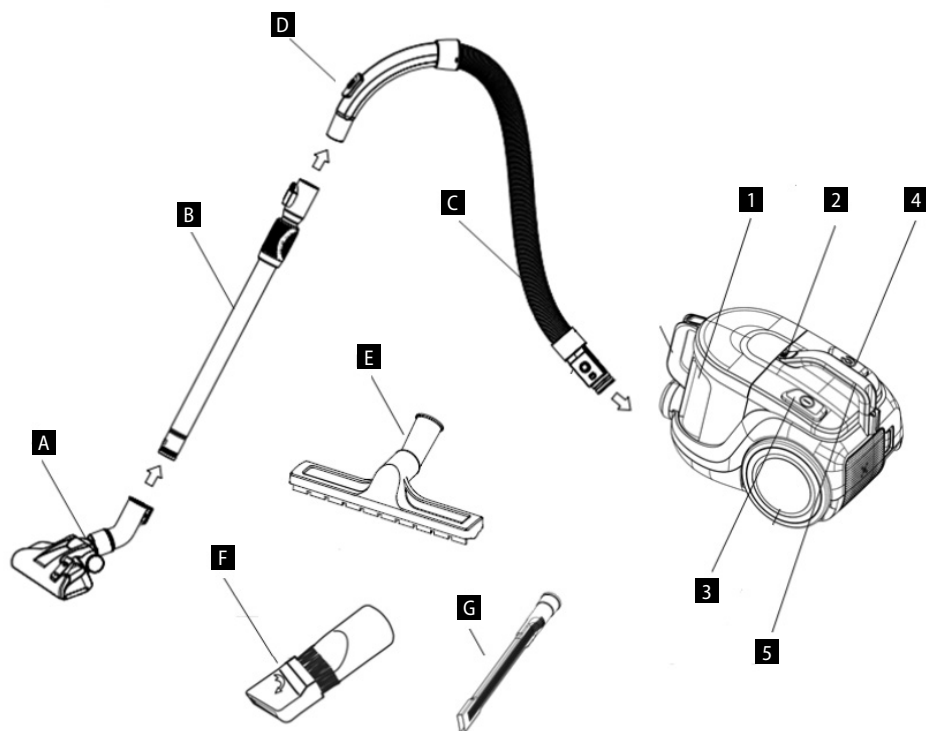
- Les opérations d'entretien et de nettoyage doivent toujours être faites sur l'appareil débranché et refroidi.
- Avant de commencer à utiliser l'aspirateur, retirer les grands objets ou les objets coupants de la surface à nettoyer, afin de ne pas endommager le filtre.
- Ne jamais utiliser l'aspirateur si les filtres ne sont pas propres.
- Ne pas essayer de réparer l'appareil par ses propres soins. Contacter un centre d'entretien agréé.
- Cet appareil peut être utilisé par des enfants âgés de 8 ans et plus et les personnes ayant des capacités physiques ou mentales réduites ou le manque d'expérience et de connaissances, si elles sont supervisées ou ont reçu des instructions pour utiliser l'appareil d'une manière sûre et comprennent les dangers potentiels. Les enfants de moins de 8 ans ne sont autorisés à réaliser les opérations de nettoyage ou d'entretien que sous la surveillance. Maintenir l'appareil et le cordon d'alimentation hors de portée des enfants de moins de 8 ans. Ne pas laisser les enfants jouer avec l'appareil.

**En cas de non-respect des recommandations du fabricant, la garantie concernant la réparation est annulée.**

## DESCRIPTION DU PRODUIT

- 1 Récipient cyclonique
- 2 Gâchette d'ouverture du récipient cyclonique
- 3 Bouton d'arrêt
- 4 Bouton de rembobinage du cordon
- 5 Poignée de transport

- A Suceur brosse
- B Tube télescopique
- C Tuyau flexible
- D Poignée de tuyau
- E Suceur parquet
- F Suceur à petite brosse
- G Suceur plat long



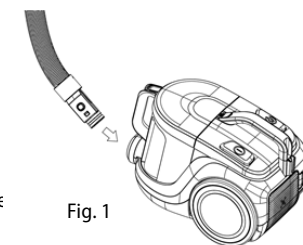
## MODE D'EMPLOI

### Assemblage de l'aspirateur

#### MISE EN GARDE

Avant tout montage ou démontage des accessoires, débranchez l'appareil !

1. Raccordement du tuyau flexible à l'aspirateur  
Introduire le tuyau flexible dans l'orifice d'aspiration d'air. Poussez, vous devez entendre un clic - fixation à la bonne position (Fig. 1). Pour retirer le tuyau flexible, appuyer sur le bouton de verrouillage et retirer le tuyau.  
La force d'aspiration peut être réglée sur la poignée du tuyau. Régulateur coulissant fermé - force d'aspiration augmentée. Régulateur coulissant ouvert - force d'aspiration diminuée.
2. Fixation du tube télescopique sur l'embout du tuyau  
Faire glisser le tube télescopique sur l'embout du tuyau et le tourner légèrement.
3. Rallongement du tube télescopique  
Appuyer sur le loquet en plastique et tirer le petit tuyau vers l'extérieur.
4. Fixation du suceur brosse sur le tube télescopique  
Faire glisser le tube télescopique sur le suceur et le tourner légèrement. Le clapet permet de changer la position pour brossage (pour les sols lisses) ou aspiration des tapis (position sans brosse).



### ACCESSOIRES

Les accessoires ci-dessous font partie de la livraison de chaque type :

**VP5130** : A, B, C, D, E, F, G (voir la description du produit)

**VP5131** : A, B, C, D, E, F (voir la description du produit)

**VP5132** : A, B, C, D, F (voir la description du produit)

### UTILISATION DE L'ASPIRATEUR

Avant la première utilisation, s'assurer que les filtres et le sac à poussière sont correctement mis en place. Dérouler la longueur adéquate du cordon. La marque jaune sur le cordon d'alimentation indique la longueur idéale. Ne pas dérouler le cordon jusqu'à la marque rouge !

1. Brancher l'appareil.
2. Pour allumer l'aspirateur, appuyer sur le bouton d'arrêt.
3. Après avoir terminé, éteignez l'appareil et débranchez-le de la prise secteur.
4. Appuyez sur le bouton d'enroulement du câble pour enrouler le cordon d'alimentation. À l'aide de l'autre main, maintenir le cordon pour contrôler son mouvement.



## CONTRÔLE DE NIVEAU DU CONTENU DU BAC À POUSSIÈRE

Si la puissance d'aspiration de l'aspirateur baisse lorsque le suceur brosse est levée au-dessus du sol, vider immédiatement le bac à poussière.

**Avertissement** : si, même après avoir vidé le bac à poussière l'indicateur reste rouge, cela peut avoir plusieurs causes :

- L'un des passages d'air (tuyau, tube télescopique, orifice d'aspiration, suceur brosse ou tout autre embout) est bouché.

Le filtre d'entrée d'air dans le bac à poussière est encrassé ou vieux. Il doit être nettoyé ou remplacé par un neuf.

- Le filtre de sortie d'air est encrassé ou vieux. Il doit être nettoyé ou remplacé par un neuf.

Vérifier chacune de ces options et avant toute utilisation ultérieure, supprimer le problème. Si vous ne parvenez pas à déterminer la cause du problème, amenez l'appareil dans un centre d'entretien agréé le plus proche. Ne jamais utiliser l'appareil lorsque la force d'aspiration est diminuée, cela pourrait irrémédiablement endommager le moteur.

## ENTRETIEN

Il est recommandé de vider le bac à poussière et nettoyer les filtres après chaque utilisation.

### VIDANGE DU BAC À POUSSIÈRE

1. Débrancher l'aspirateur de la prise secteur, sortir le tuyau depuis l'orifice d'aspiration.
2. Appuyez sur le verrou du corps de l'aspirateur (Fig. 2) et retirez le bac à poussière vers le haut.
3. Appuyer sur le bouton, retirer le couvercle du bac à poussière (Fig. 3) et versez la poussière à la poubelle.
4. Remettre le couvercle sur le bac à poussière, appuyer sur le couvercle jusqu'à entendre le clic du loquet du couvercle.
5. Une fois le bac refermé, le remettre à sa place. Veillez à ce que le bac soit correctement mis en place. Vous devez entendre un clic des loquets de la poignée.

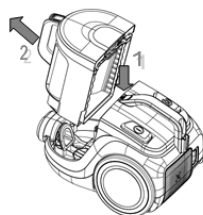


Fig. 2

### REPLACEMENT ET NETTOYAGE DES FILTRES DU BAC À POUSSIÈRE

- Les filtres devraient être nettoyés ou remplacés si leur encrassement est visible si la puissance d'aspiration baisse. A vérifier après chaque utilisation de l'aspirateur.
- Pour éviter l'endommagement de l'aspirateur, ne pas l'utiliser si les filtres ne sont pas correctement mis en place.
- Avant de changer les filtres, débrancher l'aspirateur de la prise secteur.
- Contacter votre revendeur ou le fabricant de l'appareil pour acheter le type de filtre approprié.



Fig. 3

1. Retirer le bac à poussière du corps de l'aspirateur (Fig. 2).
2. Retirer la cartouche à filtre en tissu SMS et filtre en mousse (Fig.3)
3. Retirez le filtre en mousse.
4. Les filtres peut être nettoyé en le tapotant. S'il est très sale, il peut être lavé à l'eau tiède, il est important de le laisser bien sécher.

### VÉRIFICATION ET REMPLACEMENT DU FILTRE À AIR

1. En appuyant, ouvrir et sortir la grille de sortie d'air à l'arrière de l'aspirateur (Fig. 4).
2. Retirer le filtre.
3. Le filtre peut être nettoyé en le tapotant. S'il est très sale, il peut être lavé à l'eau tiède, il est important de le laisser bien sécher.
4. Mettre en place le filtre de sortie d'air nettoyé ou neuf, pousser légèrement jusqu'à entendre le dé clic du loquet.

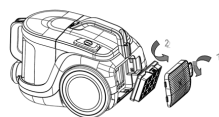


Fig. 4

5. Remettre en place la grille, pousser légèrement jusqu'à entendre le dé clic du loquet.

## NETTOYAGE ET ENTRETIEN

Nettoyer les accessoires et l'aspirateur avec un chiffon humide.

Ne jamais plonger le cordon d'alimentation, la fiche ou l'appareil dans de l'eau ou d'autres liquides.

Pour nettoyer l'aspirateur, ne pas utiliser de produits agressifs, par exemple les solvants ou les produits abrasifs !

## GUIDE DE RÉOLUTION DES PROBLÈMES

Problème	Cause	Solution
<b>Le moteur ne fonctionne pas.</b>	La fiche est mal ou insuffisamment branchée à une prise.	Vérifier le branchement de la fiche.
	La prise n'est pas alimentée.	Vérifier la tension dans le secteur, par exemple en utilisant un autre appareil domestique.
<b>Le moteur ne fonctionne plus.</b>	Le flux d'air est trop faible et inefficace, l'élément thermique de sécurité de la surchauffe du moteur a été activé.	<b>Débranchez le cordon d'alimentation.</b> Vérifier et libérer le passage d'air d'aspiration et de la sortie d'air, la propreté des filtres, éventuellement, remplacer le sac aspirateur. Laisser refroidir l'appareil.
<b>Baisse de la puissance d'aspiration.</b>	Le bac à poussière est plein ou bouché.	Vider et nettoyer le bac à poussière.
	Les filtres sont obstrués.	Nettoyer ou remplacer les filtres.
	Suceur, tube ou tuyau bouché.	Vérifier et libérer le passage d'air de l'entrée et de la sortie d'air.
<b>L'aspirateur chauffe.</b>	Il est normal que l'aspirateur devienne chaud au toucher lorsqu'il est mis en service, il ne s'agit pas d'une anomalie.	

## ENTRETIEN

Les opérations de maintenance ou les réparations de plus grande étendue nécessitant une intervention sur les composants internes de l'appareil ne peuvent être effectuées que par un centre d'entretien agréé.

## PROTECTION DE L'ENVIRONNEMENT

- Préférer le recyclage des emballages et des appareils à la fin de leur durée de vie.
- Le carton est à remettre dans le centre de collecte sélective.
- Les sachets en plastique (PE) sont à remettre dans le centre de collecte sélective pour recyclage.

### Recyclage de l'appareil à la fin de sa durée de vie :



La désignation du produit est conforme à la Directive européenne 2012/19/CE relative aux déchets d'équipements électriques et électroniques (WEEE). Le symbole apposé sur le produit ou son emballage indique que le produit ne doit pas être éliminé avec les déchets municipaux. Il est nécessaire de le remettre dans un centre de collecte pour le recyclage des équipements électriques et électroniques. En assurant une élimination conforme de ce produit, vous pouvez empêcher tout impact négatif sur l'environnement et sur la santé humaine résultant de la liquidation non conforme de ce produit. Éliminer le produit en conformité à la réglementation de traitement de déchets. De plus amples informations concernant le recyclage peuvent être obtenues auprès de l'administration locale compétente, les centres de tri de déchets ménagers ou dans le magasin où vous avez acheté votre produit.



Ce produit satisfait aux exigences élémentaires des directives CE applicables.

Le fabricant se réserve le droit d'effectuer les modifications du texte, design et spécifications techniques sans information préalable.

## RINGRAZIAMENTO

Grazie per aver acquisito il prodotto di marchio Concept e vi auguriamo che vi dia la massima soddisfazione per tutta la durata della sua vita utile.

Si consiglia di leggere attentamente l'intero manuale d'uso prima di procedere al primo uso dell'apparecchio stesso. Conservare bene il manuale d'uso. Provvedere che tutte le persone addette all'uso del prodotto facciano la conoscenza del manuale d'uso.

Parametri tecnici	
Tensione	220–240 V ~ 50-60Hz
Potenza assorbita	850 W
Livello di potenza acustica	≤79 dB

## IMPORTANTI AVVERTIMENTI DI SICUREZZA

- Non utilizzare il prodotto in modo diverso da quello descritto nel presente manuale d'uso.
- Eliminare completamente tutti gli imballi e materiali pubblicitari prima di utilizzare l'apparecchio per la prima volta.
- Verificare se la tensione della rete corrisponde ai valori riportati sull'etichetta del prodotto.
- Non lasciare l'apparecchio incustodito se acceso, eventualmente connesso alla rete.
- Staccare l'apparecchio dalla rete se non è utilizzato.
- Allo staccare dell'apparecchio dalla presa di corrente non tirare mai il cavo di alimentazione, bensì prendere la spina in mano e staccarla estraendola.
- Non permettere ai bambini, né alle persone incapaci di volere e di intendere, di manipolare con l'apparecchio, utilizzarlo fuori dalla loro portata.
- Le persone con la mobilità e/o la percezione ridotte, mentalmente inadatte oppure le persone non istruite in merito all'uso devono utilizzare l'apparecchio solo in presenza di una persona responsabile e istruita in merito.
- Prestare la maggiore attenzione se l'apparecchio è utilizzato in presenza dei bambini.
- Non permettere che l'apparecchio sia utilizzato come giocattolo.
- Non utilizzare l'apparecchio all'esterno in un ambiente umido, si corre rischio di un infortunio causato dalla corrente elettrica.
- Non utilizzare accessori diversi da quelli raccomandati dal produttore.

- Non utilizzare l'apparecchio se il cavo di alimentazione o la spina risultano danneggiati, il tale difetto deve essere riparato da un'officina autorizzata.
- Non passare con la bocchetta pavimento né con l'apparecchio stesso sopra il cavo di alimentazione.
- Specialmente se l'apparecchio è munito della spazzola rotante. Il passaggio sopra il cavo di alimentazione potrebbe essere pericoloso.
- Non spostare mai l'apparecchio tenendolo appeso sul suo cavo di alimentazione.
- Tenere l'apparecchio lontano dalle fonti di calore quali radiatori, stufe etc. Proteggere contro i raggi del sole diretti e contro l'umidità.
- Non utilizzare l'apparecchio se si hanno le mani bagnate.
- Non inserire alcun oggetto negli orifizi sull'apparecchio. Non accendere l'apparecchio se otturato un orifizio qualsiasi.
- Spegner l'apparecchio prima di staccarlo dalla rete.
- Prestare maggiore attenzione all'uso dell'apparecchio sulle scale.
- Se si ottura il collettore di aspirazione dell'apparecchio, spegnere l'apparecchio ed eliminare tutta la sporcizia. Solo dopo riaccendere l'apparecchio.
- All'avvolgimento del cavo di alimentazione tenerlo in mano in modo che non oscilli.
- Al momento di montaggio di accessori, pulizia o nel caso di guasto sconnettere l'apparecchio dalla rete togliendo la spina dalla presa.
- Prima di utilizzare l'apparecchio svolgere la lunghezza necessaria del cavo di alimentazione. Il segno giallo sul cavo di alimentazione indica la lunghezza ideale. Non svolgere il cavo di alimentazione oltre il segno rosso.
- L'apparecchio di vostro possesso è adatto solo per uso domestico, non per uso commerciale.
- Non aspirare gli oggetti ardenti quali mozziconi, fiammiferi o ceneri.
- Non utilizzare l'apparecchio nelle stanze umide, non aspirare oggetti umidi, liquidi infiammabili (quale benzina) e non utilizzare l'apparecchio nei locali dove liquidi infiammabili possono trovarsi.
- Non utilizzare mai l'aspirapolvere senza sacchetto raccogli-polvere e/o senza filtri. In occasione di ogni uso assicurarsi che il sacchetto raccogli-polvere e i filtri sono inseriti bene.
- **Non immergere il cavo di alimentazione, la spina o l'apparecchio stesso nell'acqua o in un altro liquido.**

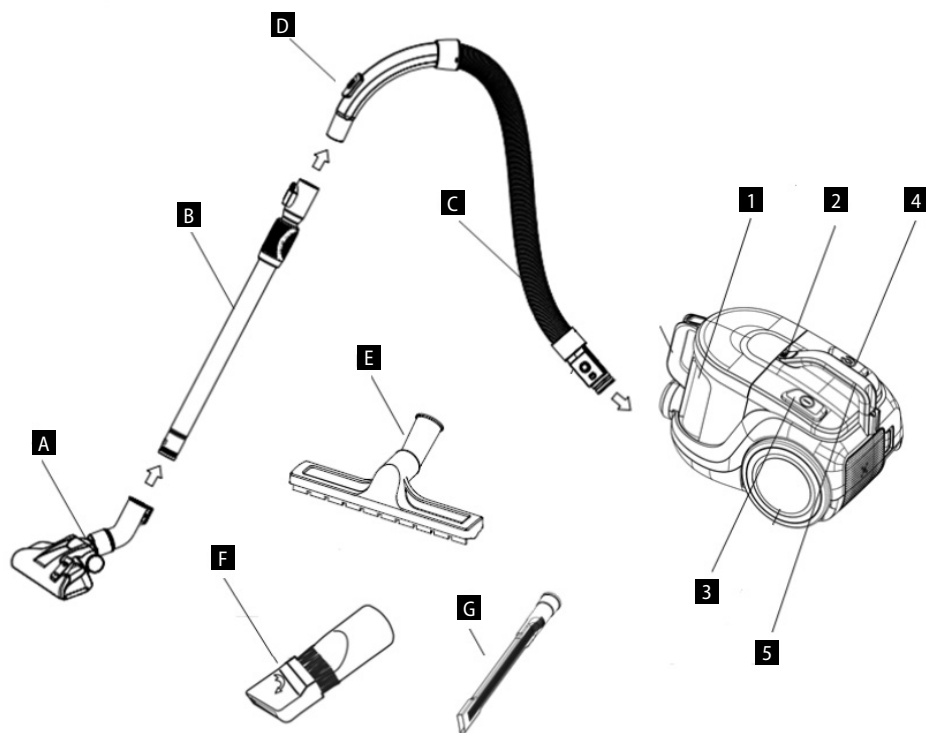
- Controllare regolarmente l'integrità dell'apparecchio e/o del cavo di alimentazione. Non accendere mai l'apparecchio se risulta danneggiato.
- Prima di procedere alla pulizia dell'apparecchio staccarlo dalla corrente elettrica e lasciarlo raffreddare.
- Prima di procedere all'aspirazione eliminare dalla superficie tutti gli oggetti grossi e/o affilati che possano danneggiare il sacchetto raccogli-polvere e/o filtri dell'aspirapolvere.
- Non utilizzare l'apparecchio con filtri sporchi.
- Non procedere mai alla riparazione dell'apparecchio. Rivolgersi sempre ad un'officina autorizzata.
- L'apparecchio può essere utilizzato dai bambini d'età superiore a 8 anni. Le persone di capacità fisiche e mentali ridotte e/o non pratiche possono utilizzare l'apparecchio solo in presenza delle persone istruite e informate sugli eventuali rischi uniti all'uso. La pulizia e la manutenzione dell'apparecchio non deve essere effettuata dai bambini se essi sono d'età inferiore a 8 anni o se non presente una persona esperta. I bambini d'età inferiore a 8 anni devono stare lontani dalla portata dell'apparecchio e dal suo cavo di alimentazione. L'apparecchio non è un giocattolo e come tale deve essere utilizzato.

**Un eventuale danno causato dal mancato rispetto delle indicazioni previste dal produttore non può essere coperto dalla garanzia.**

## DESCRIZIONE DEL PRODOTTO

- 1 Contenitore raccogli-polvere
- 2 Pulsante per lo stacco del contenitore ciclone
- 3 Pulsante dell'interruttore
- 4 Pulsante di avvolgimento cavo
- 5 Impugnatura per lo spostamento dell'apparecchio

- A Bocchetta pavimento
- B Tubo telescopico
- C Tubo flessibile
- D Impugnatura del tubo
- E Bocchetta da parquet
- F Bocchetta a fessura con spazzola
- G Bocchetta a fessura lunga



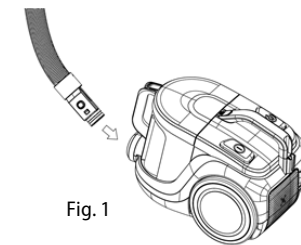
## MANUALE D'USO

### ASSEMBLAGGIO DELL'ASPIRAPOLVERE

#### AVVERTIMENTO

Prima di inserire o staccare gli accessori togliere il cavo di alimentazione dalla rete!

1. Attacco del tubo flessibile al corpo dell'aspirapolvere  
Inserire il tubo flessibile nella bocca di aspirazione dell'aspirapolvere. Spingere sino a che non si sente un click - il tubo è entrato nella sua sede (Fig. 1). Al rilascio del tubo premere entrambi i pulsanti di blocco ed estrarre il tubo.  
La forza di aspirazione può essere regolata manualmente sull'impugnatura del tubo. Regolatore scorrevole chiuso - maggiore aspirazione. Regolatore scorrevole aperto - aspirazione meno forte.
2. Attacco del tubo telescopico sul tubo flessibile  
Inserire il tubo telescopico sul tubo flessibile e girare leggermente.
3. Prolungamento del tubo telescopico  
Premere il cricco in plastica ed estrarre fuori il tubo di diametro più piccolo.
4. Attacco della bocchetta pavimento sul tubo telescopico  
Inserire la bocchetta pavimento sul tubo telescopico e girare leggermente. La serranda sul tubo serve per cambiare la funzione della bocchetta pavimento, tra la spazzola (per pavimenti lisci) e l'aspirazione semplice (per moquette).



#### ACCESSORI

Sono forniti in dotazione, per singoli tipi, i seguenti accessori:

**VP5130:** A, B, C, D, E, F, G (si veda la descrizione del prodotto)

**VP5131:** A, B, C, D, E, F (si veda la descrizione del prodotto)

**VP5132:** A, B, C, D, F (si veda la descrizione del prodotto)

#### USO DELL'ASPIRAPOLVERE

Prima di utilizzare l'aspirapolvere assicurarsi che siano posizionati correttamente il filtro e il contenitore raccogli-polvere. Svolgere la lunghezza necessaria del cavo di alimentazione. Il segno giallo sul cavo di alimentazione indica la lunghezza ideale. Non svolgere il cavo di alimentazione oltre il segno rosso!

1. Inserire la spina del cavo di alimentazione nella presa di corrente.
2. Premere il pulsante di avvio dell'aspirapolvere.
3. Finito lavoro spegnere l'aspirapolvere e staccarlo dalla rete.
4. Per avvolgere il cavo di alimentazione premere il pulsante di avvolgimento cavo. Con la seconda mano tenere il cavo di alimentazione che non oscilli.

### CONTROLLO DI LIVELLO CARICO DEL CONTENITORE RACCOGLIPOLVERE

Se si riduce la potenza di aspirazione anche quando la bocchetta è sollevata sopra il pavimento e quindi non aspira, svuotare immediatamente il contenitore raccogli polvere.

**Avvertimento:** se nonostante lo svuotamento del contenitore raccogli polvere la potenza di aspirazione rimane bassa, le cause possono essere diverse:

- Alcuni dei passaggi aria (tubo flessibile, tubo telescopico, bocca di aspirazione, bocchetta spazzola o altre bocchette) è otturato.
- Il filtro aria nel contenitore raccogli polvere è otturato o vecchio. Procedere alla sua pulizia o sostituzione.
- Il filtro all'uscita aria è otturato o vecchio. Procedere alla sua pulizia o sostituzione.

Verificare tutte le possibilità ed eliminare il problema prima di ulteriore uso dell'apparecchio. Se non si riesce a capire la causa, portare l'apparecchio nel centro di assistenza più vicino. Non utilizzare mai l'apparecchio se la potenza di aspirazione è bassa. Si corre rischio del danneggiamento irreversibile del motore.

### MANUTENZIONE

Si consiglia, di svuotare il contenitore raccogli polvere e di pulire filtri dell'aspirapolvere preventivamente dopo ogni uso dell'aspirapolvere stesso.

### SVUOTAMENTO DEL CONTENITORE RACCOGLIPOLVERE

1. Staccare l'aspirapolvere dalla rete, estrarre il tubo flessibile dalla bocca di spirazione.
2. Premere il fermo sul corpo dell'aspirapolvere (Fig. 2) e tirare verso alto il contenitore raccogli polvere.
3. Premere il pulsante di svuotamento, togliere il coperchio del contenitore raccogli polvere (Fig. 3) e svuotare la polvere nel bidone spazzatura.
4. Rimettere il coperchio sul contenitore raccogli polvere e premerlo sino a sentire un click.
5. Chiudere il contenitore e rimontarlo sull'aspirapolvere. Avere cura che il contenitore sia montato bene. Deve sentirsi un click per avere la certezza che il contenitore sia nella sua sede.

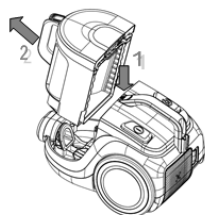


Fig. 2

### SOSTITUZIONE E PULIZIA DEI FILTRI DEL CONTENITORE RACCOGLIPOLVERE

- I filtri dovrebbero essere puliti o sostituiti se visivamente sporchi oppure a calo della capacità di aspirazione dell'aspirapolvere. Controllare filtri dopo ogni uso dell'aspirapolvere.
- Per non danneggiare l'aspirapolvere non utilizzarlo senza filtri correttamente inseriti.
- Prima di procedere alla sostituzione dei filtri staccare l'apparecchio dalla rete.
- I tipi adatti dei filtri sono reperibili presso il venditore dell'aspirapolvere oppure può essere ordinato direttamente al produttore.

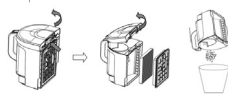


Fig. 3

1. Estrarre il contenitore raccogli polvere dal corpo dell'aspirapolvere (Fig. 2).
2. Estrarre la cartuccia con filtro con tessuto SMS e con filtro in espanso (Fig.3)
3. Rimuovere il filtro in espanso.
4. Pulire filtro sbattendolo contro un oggetto fisso. Se è molto sporco, può essere lavato nell'acqua tiepida. Prima di rimontarlo lasciarlo asciugare bene.



Fig. 4

### PULIZIA E SOSTITUZIONE DEL FILTRO ALL'USCITA ARIA

1. Aprire la griglia all'uscita dell'aria nella parte posteriore dell'aspirapolvere premendo sulla stessa (Fig. 4).

2. Estrarre il filtro.
3. Pulire filtro sbattendolo contro un oggetto fermo. Se è molto sporco, può essere lavato nell'acqua tiepida. Prima di rimontarlo lasciarlo asciugare bene.
4. Inserire il filtro pulito o nuovo all'uscita dell'aria, spingere appena sino a sentire un click.
5. Inserire la griglia all'uscita dell'aria, spingere appena sino a sentire un click.

### PULIZIA E MANUTENZIONE

Gli accessori e l'aspirapolvere stesso possono essere puliti con panno umido.

Non immergere il cavo di alimentazione, la spina o l'apparecchio stesso nell'acqua o in un altro liquido.

Per pulire l'apparecchio non utilizzare gli agenti aggressivi, per esempio diluenti o abrasivi!

### SOLUZIONE DEI PROBLEMI

Problema	Causa	Soluzione
<b>Il motore non lavora.</b>	La spina elettrica è inserita nella presa di rete o poco o male.	Controllare l'attacco della spina.
	La presa di rete non è alimentata.	Controllare la presenza della tensione, per esempio attaccando un altro apparecchio.
<b>Il motore ha smesso di lavorare.</b>	La corrente d'aria insufficiente, è intervenuta la protezione del motore nel caso di suo surriscaldamento.	<b>Togliere il cavo di alimentazione dalla presa.</b> Controllare ed eventualmente liberare il passaggio dell'aria all'aspirazione ed all'uscita, controllare la pulizia dei filtri, sostituire eventualmente il sacchetto raccogli polvere. Lasciare l'apparecchio raffreddare.
<b>Riduzione della capacità di aspirazione.</b>	Il contenitore raccogli polvere è pieno o otturato.	Svuotare e pulire il contenitore raccogli polvere.
	Filtri sono otturati.	Pulire o sostituire i filtri.
	La bocchetta, i tubi otturati.	Controllare e liberare il passaggio aria sull'aspirazione e sull'uscita aria.
<b>L'aspirapolvere si riscalda.</b>	Il riscaldamento dell'aspirapolvere durante l'uso è un fenomeno normale, non si tratta del difetto.	

## ASSISTENZA

La manutenzione più impegnativa e/o la riparazione che richiede l'intervento sulle parti interne dell'apparecchio devono essere effettuate esclusivamente dal centro di assistenza autorizzato o da una persona esperta e qualificata.

## PROTEZIONE DELL'AMBIENTE

- Riciclare imballi e prodotti vecchi, alla fine di loro ciclo di vita.
- La scatola in cui si acquista il prodotto può essere recuperata come rifiuto differenziato.
- I sacchetti in polietilene (PE) possono essere recuperati come rifiuto differenziato.

### Riciclaggio del prodotto alla fine della sua vita utile



L'apparecchio è identificato in conformità alla Direttiva 2012/19/EU del Parlamento europeo e del Consiglio sui rifiuti di apparecchiature elettriche ed elettroniche (RAEE). Il simbolo riportato sul prodotto indica che il prodotto stesso non può essere smaltito come rifiuto urbano. Va portato in un centro di raccolta dei rifiuti elettrici ed elettronici. Provvedendo allo smaltimento corretto del prodotto si può prevenire l'impatto negativo sull'ambiente e/o sulla salute umana nel caso di mancato riciclaggio. Lo smaltimento deve essere effettuata in conformità alle norme regolanti la gestione dei rifiuti. Le maggiori informazioni sulle modalità dello smaltimento del prodotto sono reperibili presso l'ufficio locale di amministrazione pubblica oppure nel negozio dove il prodotto è stato acquistato.



Il presente prodotto rispetta tutti i requisiti elementari stabiliti dalle normative UE inerenti.

Il produttore si riserva di apportare le modifiche ai testi relativi al prodotto, al suo disegno e alle relative specifiche tecniche senza preavviso.

## AGRADECIMIENTO

Gracias por comprar este producto de la marca Concept y esperamos que quede satisfecho con él durante todo el tiempo que lo use.

Antes de usar el producto, lea con cuidado todo el manual y luego guárdelo. Asegúrese de que las demás personas que vayan a utilizar el producto se familiaricen con el presente manual.

Parámetros técnicos	
Tensión	220–240 V ~ 50-60 Hz
Potencia de entrada	850 W
Nivel de ruido	≤79 dB

## ADVERTENCIAS IMPORTANTES DE SEGURIDAD

- No emplee el artefacto de una manera diferente a la descrita en el presente manual.
- Antes de utilizar por primera vez el artefacto, retire el embalaje y los materiales promocionales.
- Verifique que la tensión de red se corresponda a los valores indicados en la placa.
- No deje el artefacto desatendido si está encendido o conectado a un tomacorriente.
- Desconecte el artefacto de la red eléctrica cuando no esté en uso.
- Al desenchufar el artefacto, no tire del cable, sino del enchufe.
- No permita que el artefacto sea manipulado por niños o personas no capacitadas y utilícelo fuera de su alcance.
- Las personas con capacidad de movimiento o percepción sensorial reducidas, o con insuficiente capacidad mental, o personas no familiarizadas con su manejo deben utilizar el artefacto únicamente bajo la supervisión de una persona responsable, familiarizada con su uso.
- Tenga especial cuidado si emplea el artefacto en las cercanías de niños.
- No permita que el artefacto sea usado como juguete.
- No utilice el artefacto al aire libre o en superficies mojadas. Peligro de electrocución.
- No utilice otros accesorios que los recomendados por el fabricante.
- No emplee el artefacto si el cable o el enchufe estuviesen dañados. Haga reparar la avería de inmediato por un servicio autorizado.
- No pise el cable con la boquilla o con el artefacto.

- Si la aspiradora cuenta con un cepillo rotativo, pisar el cable podría ser peligroso.
- No tire ni mueva el artefacto por el cable de alimentación.
- Mantenga al artefacto alejado de fuentes de calor como radiadores, hornos, etc. Resguárdelo de la luz directa del sol y la humedad.
- No toque el artefacto con las manos mojadas o húmedas.
- No inserte objetos en los orificios. No use el artefacto si alguno de sus orificios está obstruido.
- Antes de desenchufar el artefacto, apague el interruptor principal.
- Tenga especial cuidado al aspirar en escaleras.
- Si se obstruyese el orificio de succión, apague el artefacto y retire la obstrucción antes de volverlo a usar.
- Al enrollar el cable, sosténgalo para evitar movimientos no controlados.
- Al instalar accesorios, limpiar o en caso de averías, desconecte el artefacto y desenchúfelo.
- Antes de usar, desenrolle la longitud adecuada de cable. La marca amarilla en el cable indica la longitud ideal. No desenrolle el cable más allá de la marca roja.
- El artefacto está destinado únicamente para uso hogareño; no está destinado para uso comercial.
- No aspire objetos calientes como cigarrillos, cerillas o cenizas calientes.
- No utilice el artefacto en ambientes húmedos, no aspire líquidos inflamables (como gasolina) y no use el artefacto en espacios en donde estas sustancias podrían encontrarse.
- No utilice la aspiradora sin bolsa y filtros. Antes de cada uso, verifique que la bolsa y los filtros estén en su lugar.
- **No sumerja el cable, el enchufe o el artefacto en agua u otro líquido.**
- Controle regularmente el artefacto y el cable por daños. No encienda el artefacto si está dañado.
- Antes de limpiar el artefacto, y luego de su uso, apáguelo, desconéctelo del tomacorriente y déjelo enfriar.
- Retire de la zona a ser aspirada objetos grandes o filosos que podrían dañar la bolsa y los filtros de la aspiradora.
- No utilice el artefacto si los filtros están sucios.
- No repare usted mismo el artefacto. Diríjase a un servicio autorizado.
- Los niños mayores de 8 años y las personas mayores o con capacidades físicas o mentales reducidas, o con insuficiente experiencia

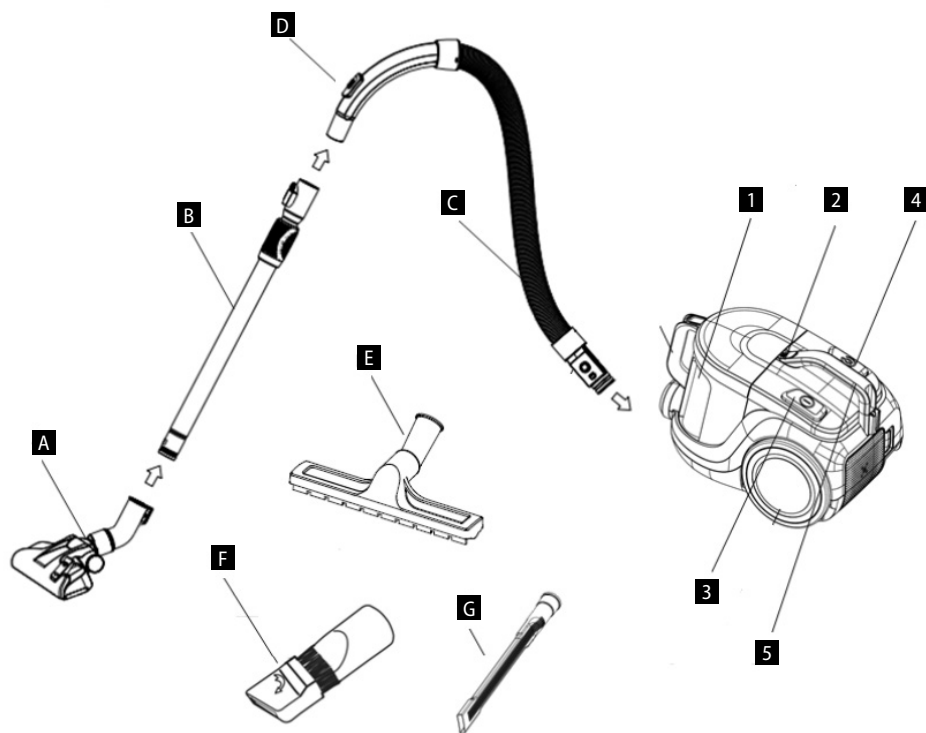
y conocimientos pueden utilizar el artefacto únicamente bajo supervisión o si se les ha enseñado a utilizarlo de una manera segura y son conscientes de los eventuales riesgos. El mantenimiento y limpieza realizados por el usuario no pueden ser llevados a cabo por niños menores de 8 años y sin supervisión. Los niños menores de 8 años deben mantenerse fuera del alcance del artefacto y su cable. Los niños no deben jugar con el artefacto.

**En caso de incumplimiento de las instrucciones del fabricante, cualquier reparación no será reconocida por la garantía.**

## DESCRIPCIÓN DEL PRODUCTO

- 1 Recipiente de ciclón
- 2 Botón para liberar el recipiente de ciclón
- 3 Interruptor
- 4 Botón para enrollar el cable
- 5 Asa de transporte

- A Boquilla de piso
- B Tubo telescópico
- C Manguera flexible
- D Mango de la manguera
- E Boquilla para parquet
- F Boquilla para rincones con cepillo
- G Boquilla larga para rincones



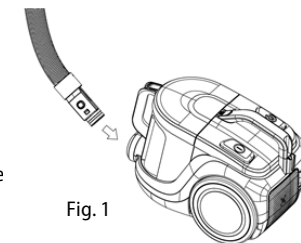
## MANUAL DE USO

### ARMAR LA ASPIRADORA

#### ADVERTENCIA

¡Desenchufe el artefacto antes de instalar o cambiar los accesorios!

1. Conectar la manguera flexible  
 Inserte la manguera flexible en el orificio de succión.  
 Presione hasta oír un clic indicando que está en la posición correcta (Fig. 1). Para retirar la manguera flexible, presione botón en el seguro.  
 La potencia de succión puede regularse manualmente en el mango de la manguera. Regulador corredizo cerrado – mayor flujo de aire. Regulador corredizo abierto – menor flujo de aire.
2. Instalar el tubo telescópico en el cabezal de la manguera  
 Inserte el tubo telescópico en el cabezal de la manguera y gire ligeramente
3. Extender el tubo telescópico  
 Presione el pestillo de plástico y tire del tubo más pequeño.
4. Instalar la boquilla de piso en el tubo telescópico  
 Inserte el tubo telescópico en la boquilla y gire ligeramente. El pestillo sirve para activar el cepillo de la boquilla (para pisos suaves) o para aspirado suave (para alfombras).



#### ACCESORIOS

Los accesorios incluidos con cada modelo son los siguientes:

**VP5130:** A, B, C, D, E, F, G (ver descripción del producto)

**VP5131:** A, B, C, D, E, F (ver descripción del producto)

**VP5130:** A, B, C, D, E (ver descripción del producto)

#### USO DE LA ASPIRADORA

Antes de usar, verifique que los filtros y el colector de polvo estén correctamente colocados. Desenrolle la longitud adecuada de cable. La marca amarilla en el cable indica la longitud ideal. No desenrolle el cable más allá de la marca roja.

1. Enchufe el cable en un tomacorriente.
2. Presione el interruptor para encender la aspiradora.
3. Luego de usar apague el artefacto y desenchúfelo.
4. Para enrollar el cable, presione el botón de la bobina con una mano y con la otra sostenga el cable para evitar movimientos no controlados.



### CONTROLAR SI EL COLECTOR DE POLVO ESTÁ LLENO

Si se reduce la potencia de succión, incluso y la boquilla está levantada, vacíe el colector de polvo.

**Advertencia:** si la potencia de succión se mantiene baja incluso luego de vaciar el colector de polvo, las causas pueden ser varias:

- Alguna de las entradas de aire (manguera, tubo telescópico, orificio de succión, boquilla de piso u otro accesorio) está obstruida.
- El filtro de entrada de aire sucio o viejo y debe limpiarse o reemplazarse.
- El filtro de salida de aire sucio o viejo y debe limpiarse o reemplazarse.

Controle todas estas posibilidades y solucione el problema antes de volver a usar el artefacto. Si no puede determinar la causa del problema, lleve la aspiradora al servicio más cercano. No use el artefacto si la potencia de succión es baja, podría dañar irreparablemente el motor.

### MANTENIMIENTO

Antes de usar la aspiradora, se aconseja vaciar el colector de polvo y limpiar los filtros.

#### VACIAR EL COLECTOR DE POLVO

1. Desenchufe la aspiradora y desmonte la manguera.
2. Presione el pestillo en el cuerpo de la aspiradora (Fig 2) y retire el colector de polvo tirando hacia arriba.
3. Para vaciar el colector de polvo, presione el botón de vaciado (Fig. 3) y vacíe el polvo en un cesto.
4. Vuelva a poner la tapa y presiónela hasta oír un clic.
5. Cierre el colector y vuelva a montarlo en la aspiradora. Fíjese que esté bien instalado. Debe oírse un clic en el pestillo del mango.

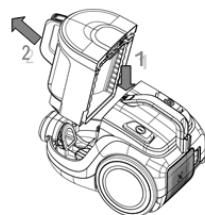


Fig. 2

#### REEMPLAZO Y LIMPIEZA DE LOS FILTROS DEL COLECTOR DE POLVO

- Los filtros deben ser limpiados o reemplazados en caso de suciedad visible o ante una caída en la potencia de succión de la aspiradora. Contróuelos luego de cada uso.
- A fin de evitar daños, no use la aspiradora si los filtros no están bien instalados.
- Antes de cambiar los filtros, desenchufe la aspiradora.
- Puede adquirir un filtro adecuado con su proveedor o pedirlo al fabricante.

1. Retire el colector de polvo (Fig. 2).
2. Retire el cartucho de filtro de tela SMS y el filtro de espuma (Fig. 3).
3. Retire el filtro de espuma.
4. El filtro puede se puede limpiar sacudiéndolo. Si está demasiado sucio, se lo puede limpiar con agua tibia y dejarlo secar.

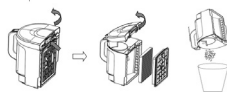


Fig. 3

#### CONTROL Y CAMBIO DEL FILTRO DE LA SALIDA DE AIRE

1. Abra la rejilla de salida de aire en la parte trasera de la aspiradora y retírela (Fig. 4).
2. Retire el filtro.
3. El filtro se puede limpiar sacudiéndolo. Si está demasiado sucio, se lo puede limpiar con agua tibia y dejarlo secar.
4. Monte el filtro limpio y nuevo en la salida de aire, presione ligeramente hasta oír un clic.
5. Monte la rejilla de salida de aire, presione ligeramente hasta oír un clic.

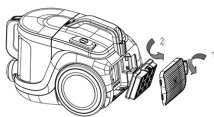


Fig. 4

### LIMPIEZA Y MANTENIMIENTO

Los accesorios y la aspiradora pueden limpiarse con un trapo húmedo.

No sumerja el cable, el enchufe o el artefacto en agua u otro líquido.

¡No utilice sustancias agresivas como disolventes o abrasivos!

### SOLUCIÓN DE PROBLEMAS

Problema	Causa	Solución
<b>El motor no funciona</b>	Desenchufado o mal enchufado.	Controle la conexión del enchufe.
	El tomacorriente no está energizado.	Verifique la presencia de tensión con otro aparato.
<b>El motor dejó de funcionar</b>	Flujo de aire insuficiente o deficiente que activó la protección térmica del motor.	<b>Desenchufe el cable.</b> Controle y libere el flujo de aire de succión y de escape, la limpieza de los filtros o reemplace la bolsa. Deje enfriar a la aspiradora.
<b>Reducción de potencia de succión</b>	Colector de polvo lleno u obstruido.	Vacíe y limpie el colector de polvo.
	Filtros obstruidos.	Limpie o reemplace los filtros.
<b>La aspiradora se calienta</b>	Boquilla, tubo o manguera obstruidos.	Controle y libere el paso de aire en la succión y el escape.
	La aspiradora normalmente se calienta al funcionar, no se trata de un defecto.	

## SERVICIO

El mantenimiento de carácter más amplio o las reparaciones que requieran intervenir en las piezas internas del producto deben ser realizados por un servicio profesional.

## PROTECCIÓN AL MEDIO AMBIENTE

- Dé preferencia al reciclado de los materiales de embalaje y los artefactos viejos.
- La caja puede ser desechada con la recolección de residuos clasificados.
- Las bolsas de polietileno (PE) deben ser llevadas para su reciclaje.

### Reciclaje del artefacto al final de su vida útil:



El artefacto está etiquetado de acuerdo con la Directiva Europea 2012/19/UE sobre Residuos de Artefactos Eléctricos y Electrónicos (RAEE). El símbolo en el producto o su embalaje indica que este no debe ser incluido entre los residuos domésticos. Debe ser llevado a un centro de recolección para el reciclaje de dispositivos eléctricos o electrónicos. Procurar la correcta liquidación del producto ayuda a prevenir efectos negativos en el medio ambiente y la salud humana que podrían ser resultar de la liquidación incorrecta del producto. El artefacto debe ser desechado conforme las normas para la gestión de residuos. Podrá obtener información más detallada sobre el reciclaje del producto en la autoridad local, el servicio de tratamiento de residuos correspondiente o la tienda en donde fue adquirido.



El producto cumple con todos los requisitos básicos de las directivas UE aplicables.

El fabricante se reserva el derecho de realizar cambios en el texto, el diseño y las especificaciones técnicas.

## MULȚUMIRE

Vă mulțumim pentru achiziționarea produsului marca Concept și vă dorim să fiți mulțumiți de produsul nostru pe întreaga durată de utilizare a acestuia.

Înainte de prima utilizare citiți cu atenție și în întregime manualul de utilizare și păstrați-l pentru o consultare ulterioară. Asigurați-vă că și celelalte persoane care vor folosi produsul sunt familiarizate cu instrucțiunile prezentate în prezentul manual.

Parametri tehnici	
Tensiune	220-240 V ~ 50-60 Hz
Consum de putere	850 W
Nivel acustic	≤79 dB

## INDICAȚII IMPORTANTE PRIVIND SECURITATEA

- Nu utilizați aparatul în alt mod decât cel descris în prezentul manual.
- Înainte de prima utilizare îndepărtați de pe aparat întregul material de ambalare și materialele de marketing.
- Asigurați-vă că tensiunea rețelei corespunde cu valorile înscrise pe eticheta aparatului.
- Nu lăsați aparatul fără supraveghere în timp ce este pornit, eventual racordat la priza de curent electric.
- Scoateți aparatul din priză când nu este utilizat.
- La scoaterea aparatului din priză de curent electric nu trageți niciodată de cablu, prindeți de ștecăr și scoateți-l prin tragere.
- Nu permiteți copiilor sau persoanelor cu dizabilități să manipuleze cu aparatul, folosiți-l în afara accesului acestora.
- Persoanele cu capacitatea motrică redusă, cu percepția simțului redusă, cu capacitatea intelectuală insuficientă sau persoanele nefamiliarizate cu deservire, trebuie să folosească aparatul doar sub supravegherea unei persoane responsabile și familiarizate cu deservirea.
- Acordați atenție sporită la folosirea aparatului în apropierea copiilor.
- Nu permiteți folosirea aparatului drept jucărie.
- Nu folosiți aparatul în aer liber sau pe suprafețe umede, există pericol de electrocutare.
- Nu folosiți alte accesorii decât cele recomandate de către producător.
- Nu folosiți niciodată aparatul care are cablul de alimentare sau ștecărul deteriorate, asigurați neîntârziat eliminarea defectului de către un service autorizat.

- Nu treceți cu aparatul peste duza de pardoseală și nici peste cablul de alimentare.
- Dacă aparatul este dotat cu perie rotativă, poate exista pericol la trecere cu aparat peste cablul de alimentare.
- Nu trageți și nu transportați aparatul ținând de cablul de alimentare.
- Păstrați aparatul la distanță față de sursele de căldură precum calorifere, cuptoare ș.a.m.d. Feriți-l de radiațiile solare directe sau umezeală.
- Nu atingeți aparatul cu mâinile ude sau umede.
- Nu introduceți niciun fel de obiecte în orificii. Nu utilizați aparatul dacă este înfundat oricare din orificiile acestuia.
- La deconectarea aparatului de la priză opriți întrerupătorul principal, după aceea scoateți ștecărul din priza decurent.
- Aveți grijă deosebită atunci când aspirați pe scări.
- Dacă se ajunge la înfundarea orificiului aparatului, opriți aparatul și îndepărtați impuritățile înaintea următoarei porniri.
- La înfășurarea cablului de alimentare țineți de acesta, pentru a evita mișcarea necontrolată a acestuia.
- Opriți aparatul și scoateți ștecărul din priză înaintea montării accesoriilor, a curățării sau în caz de defecțiune.
- Înaintea utilizării aparatului desfășurați o lungimea corespunzătoare de cablu. Semnul galben de pe cablul de alimentare marchează lungimea ideală a cablului. Nu desfășurați cablul de alimentare peste semnul roșu.
- Aparatul este destinat doar utilizării casnice, nu este destinat uzului comercial.
- Nu aspirați obiecte aprinse, cum ar fi țigări, chibrituri sau cenușă fierbinte.
- Nu folosiți aparatul în spații încăperi umede, nu aspirați obiecte umede sau lichide, lichide inflamabile (precum benzina) și nu folosiți aparatul în zonele unde se pot afla asemenea substanțe.
- Nu aspirați niciodată fără folosirea sacului de praf sau și a filtrelor aspiratorului. Înainte de fiecare folosire a aparatului, asigurați-vă că sacul de praf și filtrele aspiratorului sunt instalate corect.
- **Nu cufundați cablul de alimentare, ștecărul sau aparatul în apă și nici într-un alt lichid.**
- Controlați periodic aparatul și cablul de alimentare dacă nu prezintă deteriorări. Nu porniți aparatul dacă este defect.
- Înainte de curățare și după utilizare opriți aparatul, scoateți ștecărul din priza de curent electric și lăsați-l să se răcească.

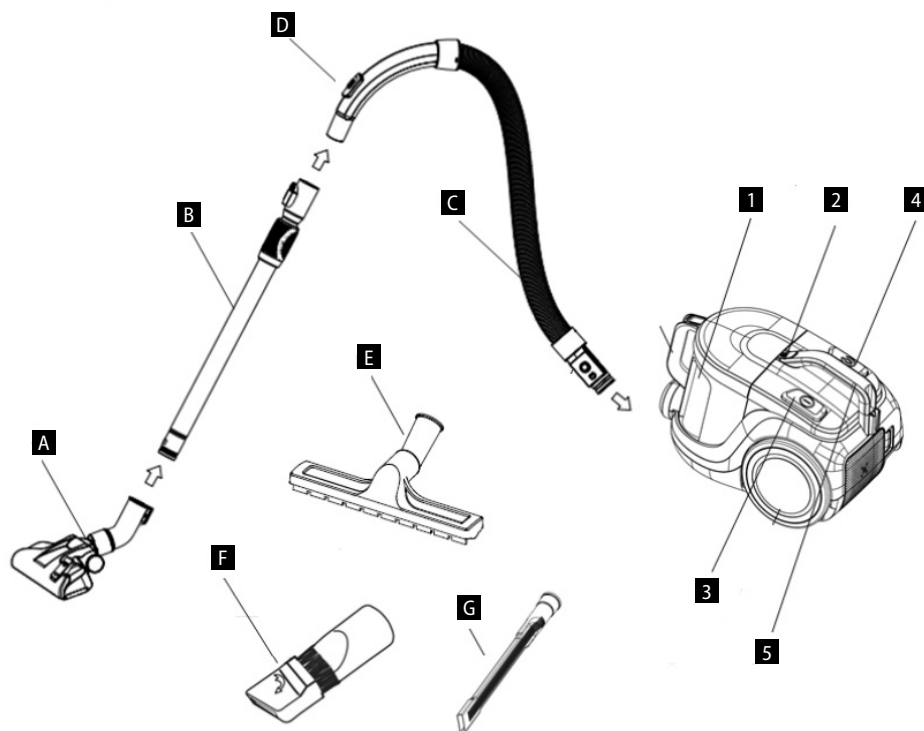
- Înaintea aspirării îndepărtați de pe suprafața aspirată obiecte mari sau ascuțite, care ar putea deteriora sacul de praf unul dintre filtrele aspiratorului.
- Nu folosiți aparatul cu filtrele murdare.
- Nu reparați aparatul prin forțe proprii. Apelați la un service autorizat.
- Acest aparat poate fi utilizat de către copiii cu vârsta de 8 ani și peste și de către persoanele cu dizabilități fizice sau capacitate mentală redusă sau experiență și cunoștințe insuficiente doar dacă sunt supravegheate sau au fost familiarizate cu utilizarea aparatului în siguranță și pricep eventualele pericole. Curățarea și întreținerea efectuată de către utilizator nu poate fi exercitată de către copii care nu au vârsta de peste 8 ani și nu sunt supravegheați. Copiii sub 8 ani trebuie să mențină distanța de siguranță față de aparat și cablu de alimentare. Copiii nu au voie să se joace cu aparatul.

**La nerespectarea instrucțiunilor producătorului, eventuala reparație nu poate fi recunoscută ca reparație de garanție.**

## DESCRIEREA PRODUSULUI

- 1 Recipient ciclon
- 2 Buton de eliberare a recipientului ciclon
- 3 Buton pornire/oprire
- 4 Buton de înfășurare a cablului
- 5 Mâner de transport

- A Duză de pardoseală
- B Tub telescopic
- C Furtun flexibil
- D Suport pentru furtun
- E Duză pentru parchet
- F Duză spații înguste cu perie
- G Duză lungă pentru spații înguste



## INSTRUCȚIUNI DE UTILIZARE

### ASAMBLAREA ASPIRATORULUI

#### AVERTIZARE

Scoateți întotdeauna ștecărul din priză înainte de asamblare sau dezasamblare a accesoriilor!

1. Racordarea furtunului flexibil la aspirator  
Introduceți furtunul flexibil în orificiul de aspirare a aerului al aspiratorului. Apăsați până ce auziți un clic - introducere în poziția corectă (Fig. 1). La scoaterea furtunului flexibil apăsați butonul siguranței și scoateți furtunul. Puterea de aspirare poate fi reglată manual pe mânerul furtunului. Regulatorul glisant închis - tragerea aerului mai puternică. Regulatorul glisant deschis - tragerea aerului mai slabă.
2. Montarea tubului telescopic pe adaptorul furtunului  
Puneți tubul telescopic pe adaptorul furtunului și rotiți ușor.
3. Prolungirea tubului telescopic  
Apăsați clichetul de plastic și trageți tubul mai mic înspre afară.
4. Montarea duzei pentru pardoseli pe tubul telescopic  
Introduceți tubul telescopic în duza pentru pardoseli și rotiți ușor. Clapa de pe duză este serveste la comutarea duzei pentru pardoseli pe periere (pentru pardoseli netede) sau pe aspirare netedă (pentru covoare).

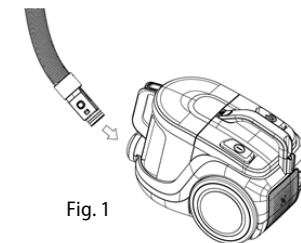


Fig. 1

#### ACCESORII

Parte a livrării, în funcție de tip, sunt următoarele accesorii:

**VP5130:** A, B, C, D, E, F, G (vezi descrierea produsului)

**VP5131:** A, B, C, D, E, F (vezi descrierea produsului)

**VP5132:** A, B, C, D, F (vezi descrierea produsului)

#### UTILIZAREA ASPIRATORULUI

Înainte de utilizarea aspiratorului, vă rugăm să vă asigurați că filtrele și recipientul de praf sunt montate corect. Desfășurați lungimea necesară a cablului de alimentare. Semnul galben de pe cablul de alimentare marchează lungimea ideală a cablului. Nu trageți cablul de alimentare peste semnul roșu!

1. Introduceți ștecărul în priză de curent.
2. Apăsați pe întrerupător pentru pornirea aspiratorului.
3. După terminarea aspirării opriți aparatul și deconectați-l de la priză rețelei electrice.
4. Pentru înfășurarea cablului de alimentare apăsați butonul pentru înfășurarea cablului. Cu cealaltă mână protejați cablul de alimentare să nu lovească în jur.

### CONTROLUL UMPLERII RECIPIENTULUI DE PRAF

Dacă se reduce puterea de aspirare a aspiratorului chiar dacă duza pentru pardoseli este ridicată deasupra pardoselii, goliți imediat recipientul de praf.

**Atenționare:** dacă puterea de aspirare este mică și după golirea recipientului de praf, pot exista mai multe cauze:

- Unul dintre canalele de aer (furtunul, tubul telescopic, orificiul de aspirare, duza pentru pardoseli sau un alt adaptor) este înfundat.
- Filtrul de intrare a aerului în recipientul de praf este impurificat sau vechi. Trebuie curățat sau schimbat cu unul nou.
- Filtrul de ieșire a aerului este impurificat sau vechi. Trebuie curățat sau schimbat cu unul nou.

Verificați fiecare din aceste posibilități și îndepărtați cauza înaintea unei alte utilizări a aparatului. Dacă nu reușiți să aflați cauza defectului, duceți aparatul la cel mai apropiat centru service. Nu utilizați niciodată aparatul dacă puterea de aspirare este redusă, ați putea deteriora ireparabil motorul.

### ÎNTREȚINERE

Recomandăm ca după fiecare utilizare a aspiratorului să goliți recipientul de praf și să curățați filtrele aspiratorului.

#### GOLIREA RECIPIENTULUI DE PRAF

1. Deconectați aspiratorul de la rețea, scoateți furtunul din orificiul de aspirare.
2. Apăsăți clichetul de pe corpul aspiratorului (Fig. 2) și scoateți în sus recipientul de praf.
3. Apăsăți butonul de golire, scoateți capacul recipientului pentru praf (Fig. 3) și goliți praful în coșul de gunoi.
4. Puneți capacul înapoi pe recipientul pentru praf, apăsați capacul, trebuie să auziți un clic la clichetul capacului.
5. După închiderea recipientului, introduceți-l înapoi în aspirator. Aveți grijă ca recipientul să fie pus corect. Trebuie să auziți un clic la clichetul mânerului.

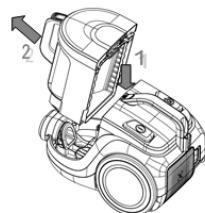


Fig. 2

#### SCHIMBAREA ȘI CURĂȚAREA FILTRELOR RECIPIENTULUI PENTRU PRAF

- Filtrele ar trebui curățate sau schimbate la o impurificare vizibilă sau la scăderea puterii de aspirare a aspiratorului. Controlați-le după fiecare utilizare a aspiratorului.
- Pentru evitarea deteriorării aspiratorului, nu-l folosiți fără filtrele instalate corect.
- Înaintea schimbării filtrelor deconectați aspiratorul de la rețeaua electrică.
- Tipurile potrivite de filtre le puteți cumpăra de la vânzătorul dvs. sau le puteți comanda de la producător.

1. Scoateți recipientul pentru praf din corpul aspiratorului (Fig. 2).
2. Scoateți caseta cu filtru și textil SMS și filtru din burete (Fig. 3).
3. Scoateți filtrul din burete.
4. Filtrele se pot curăța prin batere. Dacă sunt impurificat prea tare, pot fi spălate în apă caldă și lăsați să se usuce bine.

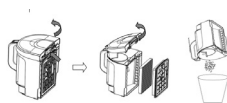


Fig. 3

#### CONTROLAREA ȘI SCHIMBAREA FILTRULUI DE IEȘIRE A AERULUI

1. Prin apăsare deschideți grila de ieșire a aerului din partea de spate a aspiratorului și scoateți-o (Fig. 4).
2. Scoateți filtrul.
3. Filtrul se poate curăța prin batere. Dacă este impurificat prea tare, poate fi spălat în apă caldă și lăsat să se usuce bine.
4. Introduceți filtrul curățat sau un filtru nou de ieșire a aerului, apăsați ușor, trebuie să auziți clic la clichet.

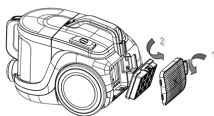


Fig. 4

5. Introduceți grila de ieșire a aerului, apăsați ușor, trebuie să auziți clic la clichet.

### CURĂȚAREA ȘI ÎNTREȚINEREA

Accesoriile și aspiratorul pot fi curățate cu o cârpă umedă.

Nu cufundați cablul de alimentare, ștecărul sau aparatul în apă și nici într-un alt lichid.

Nu folosiți substanțe agresive la curățare, de ex. solvenți sau substanțe abrazive!

### SOLUȚIONAREA PROBLEMELOR

Defecțiunea	Cauza	Soluția
<b>Motorul nu funcționează</b>	Ștecărul introdus puțin sau necorespunzător în priză.	Verificați conexiunea ștecărului.
	Priza nu este alimentată.	Verificați existența tensiunii, de exemplu, cu un alt aparat.
<b>Motorul a încetat să funcționeze</b>	Fluxul de aer necorespunzător sau prea mic, a reacționat siguranța termică a motorului.	<b>Scoateți cablul de alimentare din priză.</b> Controlați și eliberați trecerea aerului de aspirare și de ieșire, starea de curățenie a filtrelor, eventual înlocuiți sacul de praf. Lăsați aspiratorul să se răcească.
<b>Reducerea puterii de aspirare</b>	Recipientul de praf plin sau înfundat.	Goliți și curățați recipientul de praf.
	Filtrele sunt înfundate.	Curățați sau schimbați filtrele.
	Duza, tuburile sau furtunul sunt înfundate.	Verificați și eliberați trecerea aerului de aspirare și de ieșire.
<b>Aspiratorul se încălzește</b>	Încălzirea aspiratorului în timpul exploatării este normală, nu prezintă o defecțiune.	

**SERVICE**

Întreținerea cu caracter mai amplu sau reparația care necesită o intervenție la părțile interioare ale produsului, trebuie efectuată de către o persoană calificată sau de un service.

**PROTECȚIA MEDIULUI**

- Optați pentru reciclarea materialelor de ambalare și a aparatelor vechi.
- Cutia de la aparat poate fi predată la un centru de colectare a deșeurilor sortate.
- Predați pungile din polietilenă (PE) la un centru de colectare a materialelor în vederea reciclării.

**Reciclarea aparatului la sfârșitul duratei de viață:**

Acest aparat este însemnat în conformitate cu Directiva Europeană 2012/19/UE privind deșeurile de echipamente electrice și electronice (DEEE). Simbolul de pe produs sau de pe ambalaj indică faptul că acest produs nu aparține deșeurilor menajere. Trebuie dus la un centru de colectare pentru reciclarea echipamentelor electrice și electronice. Prin asigurarea eliminării corecte a acestui produs veți contribui la prevenirea impactului negativ asupra mediului și a sănătății umane, care ar fi cauzate prin eliminare necorespunzătoare. Eliminarea trebuie efectuată în conformitate cu reglementările privind gestionarea deșeurilor. Informații mai detaliate privind reciclarea acestui produs veți obține de la autoritățile locale competente, serviciile de eliminare a deșeurilor menajere sau în magazinul unde ați cumpărat produsul.



Acest produs îndeplinește toate cerințele de bază ale Directivei UE relevante.

Modificările textului, a designului și a specificațiilor tehnice pot fi făcute fără o atenționare prealabilă. Ne rezervăm dreptul la efectuarea acestor modificări.

CZ

**Záruční podmínky**

SK

**Záručné podmienky**

PL

**Karta gwarancyjna**

HU

**Garanciális feltételek**

LV

**Garantijas talons**

EN

**Warranty Certificate**

DE

**Garantiebedingungen**

FR

**Conditions de garantie**

IT

**Condizioni di garanzia**

ES

**Condiciones de garantía**

RO

**Condiții de garanție**



## ZÁRUČNÍ PODMÍNKY

### Záruka

Výrobce (příp. dovozce) odpovídá za to, že výrobek vyhovuje požadavkům právních předpisů a vyhovuje požadavkům stanovených příslušnými technickými normami. Dále odpovídá za to, že výrobek má takové vlastnosti, které výrobce popsal v dokumentech vztahujících se ke zboží nebo které spotřebitel očekával s ohledem na povahu zboží a na základě reklamy výrobcem prováděné, jakož i odpovídá za to, že se výrobek hodí k účelu, který pro jeho použití výrobce uvádí nebo ke kterému se věc tohoto druhu obvykle používá.

Záruční doba za jakost výrobku trvá 24 měsíců od data převzetí výrobku spotřebitelem.

Záruka se nevztahuje na opotřebení výrobku způsobené jeho obvyklým užíváním. Právo z vadného plnění spotřebiteli nenáleží, pokud před převzetím výrobku věděl, že výrobek má vadu, anebo pokud vadu sám způsobil.

Záruka se nevztahuje na případy, kdy (zejména):

- nebyly dodrženy podmínky pro instalaci, provoz a obsluhu výrobku, které jsou uvedeny v návodu k obsluze výrobku,
- k závadě došlo vlivem mechanického, tepelného nebo chemického poškození, zkratem, přepětím v síti nebo nesprávnou instalací,
- k závadě došlo neodborným zásahem třetí osoby,
- k závadě došlo při živelné události,
- k závadě došlo nedostatečnou nebo nevhodnou údržbou v rozporu s návodem k obsluze včetně závad způsobených vodními a jinými usazeninami,
- ke změně barvy topných ploch nebo poškrábání ploch došlo v souvislosti s jejich obvyklým používáním,
- se jedná o vzhledové a funkční změny způsobené slunečním zářením, tepelným zářením nebo vodními a jinými usazeninami,
- uplyne životnost některých součástí výrobku, např. akumulátorů, žárovek atd.

Záruka se nevztahuje na plnění, která byla bezplatně poskytnuta spolu s výrobkem (dárky, propagační předměty, apod.).

### Uplatnění reklamace

Reklamací vady výrobku je třeba uplatnit bez zbytečného odkladu po jejím zjištění, nejpozději však před uplynutím záruční doby.

Reklamací výrobku uplatňuje spotřebitel u prodejce, u kterého výrobek zakoupil, případně u kteréhokoliv z autorizovaných servisních středisek, jejichž seznam je součástí balení výrobku, případně je uveden na internetu na adrese [www.my-concept.com](http://www.my-concept.com).

Při reklamaci výrobku je nutno výrobek řádně očistit a bezpečně zabalit tak, aby nedošlo k poškození při jeho případné přepravě do autorizovaného servisního střediska, není-li výrobek předáván osobně.

Spotřebitel je povinen prokázat uzavření kupní smlouvy předložením dokladu o koupi výrobku.

Zároveň s reklamací spotřebitel sdělí popis vytykané vady a provede volbu reklamačního nároku.

### Vyřízení reklamace

Jedná-li se o odstranitelnou vadu, má spotřebitel právo na bezplatné, včasné a řádné odstranění vady.

Není-li to vzhledem k povaze vady neúměrné, může spotřebitel požadovat dodání nového výrobku bez vad (výměnu), nebo týká-li se vada jen součástí výrobku, výměnu takové součásti. Je-li však požadavek na výměnu výrobku nebo jeho součástí vzhledem k povaze vady neúměrný, zejména lze-li vadu odstranit bez zbytečného odkladu, má spotřebitel právo na bezplatné odstranění vady.

Jedná-li se o neodstranitelnou vadu, případně vznikne-li spotřebiteli nárok na výměnu výrobku nebo jeho součástí, avšak tato výměna není možná, např. z důvodu vyprodání daného výrobku, má spotřebitel právo výrobek vrátit (odstoupení od smlouvy).

Právo na dodání nového výrobku (výměnu), nebo výměnu součástí výrobku má spotřebitel i v případě odstranitelné vady, pokud nemůže věc řádně užívat pro opakovaný výskyt vady po opravě nebo pro větší počet vad. V takovém případě má spotřebitel i právo na vrácení výrobku (odstoupení od smlouvy).

Nedojde-li k vrácení výrobku (odstoupení od smlouvy) nebo neuplatní-li spotřebitel právo na dodání nového výrobku bez vad (výměnu), na výměnu jeho součástí nebo na opravu výrobku, může požadovat přiměřenou slevu. Spotřebitel má právo na přiměřenou slevu i v případě, kdy mu nemůže být dodán nový výrobek bez vad, vyměněna součást výrobku nebo výrobek opraven, jakož i v případě, nedojde-li ke zjednáni nápravy v přiměřené době nebo by zjednáni nápravy spotřebiteli působilo značné obtíže.

Prodávající, autorizované servisní středisko, či jimi pověřený pracovník, rozhodne o reklamaci ihned, ve složitých případech do tří pracovních dnů. Do této lhůty se nezapočítává doba přiměřená podle druhu výrobku potřebná k odbornému posouzení vady. Reklamací včetně odstranění vady musí být vyřízena bez zbytečného odkladu, nejpozději do 30 dnů ode dne uplatnění reklamace, pokud se prodávající nebo autorizované servisní středisko vyřizující reklamaci se spotřebitelem nedohodne na delší lhůtě.

### Podrobnosti o produktu

Model:	
Výrobní číslo:	
Datum prodeje:	Razítko a podpis prodejce:

Při vrácení výrobku (odstoupení od smlouvy) je spotřebitel povinen provést vrácení rovněž příslušenství výrobku a všech dokumentů dodaných s výrobkem.

Spotřebitel nemá nárok na vydání vadných dílů a součástí výrobku, které byly vyměněny v rámci opravy výrobku.

Veškerá další práva spotřebitele, která se ke koupi výrobku vážou, nejsou těmito záručními podmínkami dotčena.

Pozn.: Reklamací výrobku poškozeného při přepravě se řídí reklamačním řádem přepravce.

### Výrobce:

Jindřich Valenta – Concept  
 Vysokomýtská 1800, 565 01 Choceň  
 Česká republika  
 IČO 13216660  
 tel.: +420 465 471 400, fax: +420 465 473 304,  
 email: [servis@my-concept.cz](mailto:servis@my-concept.cz)  
 www: [www.my-concept.com](http://www.my-concept.com)

## Záruka

Výrobca (príp. dovozca) zodpovedá za to, že výrobok vyhovuje požiadavkám právnych predpisov a vyhovuje požiadavkám stanovených príslušnými technickými normami. Ďalej zodpovedá za to, že výrobok má také vlastnosti, ktoré výrobca popísal v dokumentoch vzťahujúcich sa k tovaru alebo ktoré spotrebiteľ očakával s ohľadom na povahu tovaru a na základe reklamy výrobcom prevádzanej, ako odpovedá i za to, že sa výrobok hodí k účelu, ktorý pre jeho použitie výrobca uvádza alebo ku ktorému sa vec tohto druhu obvykle používa.

Záručná doba za akosť výrobku trvá 24 mesiacov od dátumu prevzatia výrobku spotrebiteľom.

Záruka sa nevzťahuje na opotrebenie výrobku spôsobené jeho obvyklým používaním. Právo z vadného plnenia spotrebiteľovi nenáleží, pokiaľ pred prevzatím výrobku vedel, že výrobok má vadu, alebo pokiaľ vadu sám spôsobil.

Záruka sa nevzťahuje na prípady, kedy (najmä):

- neboli dodržané podmienky pre inštaláciu, prevádzku a obsluhu výrobku, ktoré sú uvedené v návode na obsluhu výrobku,
- k vade došlo vplyvom mechanického, tepelného alebo chemického poškodenia, skratom, prepätím v sieti alebo nesprávnou inštaláciou,
- k vade došlo neodborným zásahom tretej osoby,
- k vade došlo pri živeľnej udalosti,
- k vade došlo nedostatočnou alebo nevhodnou údržbou v rozpore s návodom k obsluhu vrátane závad spôsobených vodnými a inými usadeninami,
- k zmene farby výhrevných plôch alebo poškríbaniu plôch došlo v súvislosti s ich obvyklým používaním,
- sa jedná o vzhľadové a funkčné zmeny spôsobené slnečným žiarením, tepelným žiarením alebo vodnými a inými usadeninami,
- uplynie životnosť niektorých súčastí výrobku, napr. akumulátorov, žiaroviek atď.

Záruka sa nevzťahuje na plnenia, ktoré boli bezplatne poskytnuté spolu s výrobkom (darčeky, propagačné predmety, apod.).

## Uplatnenie reklamácie

Reklamáciu vady výrobku je potrebné uplatniť bez zbytočného odkladu po jej zistení, najneskôr však pred uplynutím záručnej doby.

Reklamáciu výrobku uplatňuje spotrebiteľ u predajcu, u ktorého výrobok zakúpil, prípadne u ktoréhokoľvek z autorizovaných servisných stredísk, ktorých zoznam je súčasťou balenia výrobku, prípadne je uvedený na internete na adrese [www.my-concept.com](http://www.my-concept.com).

Pri reklámácii výrobku je nutné výrobok poriadne očistiť a bezpečne zabaliť tak, aby nedošlo k poškodeniu pri jeho prípadnej preprave do autorizovaného servisného strediska, ak nie je výrobok predávaný osobne.

Spotrebiteľ je povinný preukázať uzavretie kúpnej zmluvy predložením dokladu o kúpe výrobku.

Zároveň s reklamáciou spotrebiteľ uvedie popis vytykanej vady a prevedie voľbu reklamačného nároku.

## Vybavenie reklamácie

Ak sa jedná o odstrániteľnú vadu, má spotrebiteľ právo na bezplatné, včasné a riadne odstránenie vady.

Ak to nie je vzhľadom k povahe vady neúmerné, môže spotrebiteľ požadovať dodanie nového výrobku bez väd (výmenu), alebo ak sa týka vada len súčasti výrobku, výmenu takej súčasti. Ak je však požiadavka na výmenu výrobku alebo jeho súčasti vzhľadom k povahe vady neúmerná, najmä ak je možné vadu odstrániť bez zbytočného odkladu, má spotrebiteľ právo na bezplatné odstránenie závady.

Ak sa jedná o neodstrániteľnú vadu, prípadne ak vznikne spotrebiteľovi nárok na výmenu výrobku alebo jeho súčasti, avšak táto výmena nie je možná, napr. z dôvodu vypredania daného výrobku, má spotrebiteľ právo výrobok vrátiť (odstúpenie od zmluvy).

Právo na dodanie nového výrobku (výmenu), alebo výmenu súčasti výrobku má spotrebiteľ i v prípade odstrániteľnej vady, ak nemôže vec poriadne používať pre opakovaný výskyt vady po oprave alebo pre väčší počet väd. V takom prípade má spotrebiteľ i právo na vrátenie výrobku (odstúpenie od zmluvy).

Ak nedôjde k vráteniu výrobku (odstúpeniu od zmluvy) alebo ak neuplatní spotrebiteľ právo na dodanie nového výrobku bez väd (výmenu), na výmenu jeho súčasti alebo na opravu výrobku, môže požadovať primeranú zľavu. Spotrebiteľ má právo na primeranú zľavu i v prípade, keď mu nemôže byť dodaný nový výrobok bez väd, vymenená súčasť výrobku alebo výrobok opravený, ako i v prípade, že nedôjde k zjednaniu nápravy v primeranej dobe alebo by zjednanie nápravy spotrebiteľovi spôsobilo značné problémy.

Predávajúci, autorizované servisné stredisko, či nimi poverený pracovník, rozhodne o reklámácii ihneď, v zložitých prípadoch do troch pracovných dní. Do tejto lehoty sa nezapočítava doba primeraná podľa druhu výrobku potrebná k odbornému posúdeniu vady. Reklamácia vrátane odstránenia vady musí byť vybavená bez zbytočného odkladu, najneskôr do 30 dní odo dňa uplatnenia reklamácie, pokiaľ sa predávajúci alebo autorizované servisné stredisko vybavujúce reklamáciu so spotrebiteľom nedohodne na dlhšej lehote.

Pri vrátení výrobku (odstúpení od zmluvy) je spotrebiteľ povinný vrátiť peniaze a tiež príslušenstvo výrobku a všetkých dokumentov dodaných s výrobkom.

Spotrebiteľ nemá nárok na vydanie vadných dielov a súčastí výrobku, ktoré boli vymenené v rámci opravy výrobku.

Všetky ďalšie práva spotrebiteľa, ktoré sa ku kúpe výrobku viažu, nie sú týmito záručnými podmienkami dotknuté.

Pozn.: Reklamácia výrobku poškodeného pri preprave sa riadi reklamačným poriadkom prepravcu.

## Výrobce:

Jindřich Valenta – Concept  
Vysokomýtská 1800, 565 01 Choceň  
Česká republika  
IČO 13216660  
tel.: +420 465 471 400, fax: +420 465 473 304  
email: [servis@my-concept.cz](mailto:servis@my-concept.cz)  
[www: www.my-concept.com](http://www.my-concept.com)

## Distribútor:

CONCEPT Slovensko s. r. o.  
Hurbanova 1563/23, 911 01 Trenčín  
Slovenská republika  
tel.: +421 326 583 465, fax: +421 326 583 466  
email: [info@my-concept.sk](mailto:info@my-concept.sk)  
[www: www.my-concept.sk](http://www.my-concept.sk)

## Podrobnosti o produkte

Model:	
Výrobné číslo:	
Dátum predeja:	Pečiatka a podpis predejca:



## Gwarancja

Producent (lub importer) zapewnia, że produkt jest zgodny z wymogami prawnymi i spełnia odpowiednie normy techniczne. Produkt posiada właściwości, zawarte w dokumentacji produktowej, oczekiwane ze względu na charakter towaru oraz wskazane w re-klamie prowadzonej przez producenta. Producent zapewnia, że produkt nadaje się do celów konsumpcyjnych, do których ma zastosowanie lub do których stosuje się zwykle tego rodzaju produkt.

Okres gwarancji wynosi 24 miesiące od daty otrzymania produktu przez konsumenta.

Gwarancja nie obejmuje uszkodzeń mechanicznych spowodowanych użytkowaniem.

Prawo gwarancji za wady rzeczy nie przysługuje, jeżeli klient wiedział przed zakupem, że produkt ma wadę lub usterkę lub sam ją spowodował.

Gwarancja nie ma zastosowania w przypadkach, w których:

- nie zostały dotrzymane warunki w zakresie instalacji, obsługi oraz konserwacji produktu, wymienione w instrukcji obsługi produktu,
- awaria była spowodowana mechanicznie, termicznie lub dotyczy chemicznych uszkodzeń, nastąpiła w wyniku zwarcia, zmian napięcia sieci lub nieprawidłowej instalacji,
- wada rzeczy wystąpiła w wyniku działań osób trzecich,
- wada rzeczy wystąpiła w wyniku kłęski żywiołowej,
- wada rzeczy wystąpiła w wyniku nieodpowiedniej lub niewłaściwej konserwacji, niezgodnej z instrukcją obsługi, w tym wady spowodowane przez wodę i inne osady,
- wystąpiły zmiany kolorystyki elementów grzewczych oraz zarysowania powierzchni wynikające z użytkowania,
- wystąpiły wizualne i funkcjonalne zmiany wywołane przez światło słoneczne, promieniowanie ciepła lub wodę i inne osady,

Gwarancja nie ma zastosowania do transakcji, w których produkty zostały przekazane nieodpłatnie (prezenty, artykuły promocyjne, itp.).

## Zgłoszenie reklamacji

Reklamacja na wadę produktu musi zostać zgłoszona natychmiast po wykryciu, bez zbędnej zwłoki, nie później jednak niż przed upływem okresu gwarancyjnego.

Praw wynikających z gwarancji można dochodzić u dystrybutora, u którego produkt został zakupiony lub w dowolnych autoryzowanych centrach serwisowych, których lista znajduje się na opakowaniu produktu, bądź jest umieszczona w Internecie pod adresem [www.my-concept.com](http://www.my-concept.com).

Produkt zgłaszany do reklamacji musi być odpowiednio oczyszczony i bezpiecznie zapakowany, aby uniknąć uszkodzenia w trakcie transportu do autoryzowanego centrum serwisowego, chyba że produkt jest przekazany osobiście.

Warunkiem ważności gwarancji jest udowodnienie zawarcia umowy sprzedaży poprzez przedstawienie dowodu zakupu.

Zgłoszenie reklamacyjne musi zawierać wskazanie domniemanej wady oraz roszczenie reklamacyjne.

## Rozpatrywanie reklamacji

W przypadku wystąpienia wady, którą można usunąć, konsument ma prawo do bezpłatnego, terminowego i właściwego usunięcia wady.

W przypadku wystąpienia istotnej wady dla funkcjonowania produktu, konsument może żądać dostarczenia nowego produktu bez wad (wymiana) lub jeśli dotyczy to tylko elementu produktu, wymianę takiego elementu. Jednakże, jeżeli możliwe jest usunięcie wady bez zbędnej zwłoki, żądanie wymiany produktu lub jego części z uwagi na charakter wady, nie ma zastosowania, a konsument ma prawo do bezpłatnej naprawy.

W przypadku braku możliwości usunięcia wady, konsument ma prawo do wymiany produktu lub jego elementów, jak również do zwrotu produktu (odstąpienie od umowy).

Prawo do otrzymania nowego produktu (wymiana) lub jego elementów, ma konsument, który z powodu braku możliwości usunięcia wady lub w wyniku powtarzającego się występowania wady nie może prawidłowo korzystać z produktu. W takim przypadku konsument również ma prawo do zwrotu produktu (odstąpienie od umowy).

W przypadku wystąpienia wad, jeżeli nie ma zastosowania: zwrot produktu (odstąpienie od umowy) lub prawo otrzymania nowego produktu bez wad (wymiana), wymiana części lub naprawa produktu, klient może zażądać obniżenia ceny. Konsument ma prawo do odpowiedniej obniżki ceny, wówczas gdy nie może być dostarczony nowy produkt bez wad, dostarczona część produktu lub naprawiony produkt, a także w przypadku kiedy czynności mające na celu usunięcie wady nie zostały wykonane w rozsądnym terminie, w celu zadośćuczynienia za wynikię trudności.

Sprzedawca, autoryzowane centrum serwisowe lub inny upoważniony pracownik niezwłocznie informuje o sposobie rozpatrzenia reklamacji, w skomplikowanych przypadkach w ciągu trzech dni roboczych. Okres ten nie obejmuje czasu wymaganego do oceny właściwych ekspertów. Usunięcie wad powinno odbyć się bez zbędnej zwłoki, nie później niż 30 dni od daty zgłoszenia roszczenia, chyba że sprzedawca lub autoryzowane centrum serwisowe obsługi reklamacji wspólnie z konsumentem ustalą dłuższy okres czasu.

Podczas zwrotu produktu (odstąpienia od umowy) konsument jest zobowiązany do zwrotu wszystkich akcesorii i dołączenie do produktu całej otrzymanej dokumentacji.

Konsument nie ma prawa do wydawania wadliwych części i elementów produktu, które zostały wymienione w ramach naprawy.

Gwarancja nie wyłącza, nie ogranicza ani nie zawieszają uprawnień kupującego wynikających z przepisów rękojmi za wady rzeczy sprzedanej.

Wady produktów powstałe w czasie transportu podlegają procedurą reklamacyjnym przewoźnika.

Niniejsza gwarancja ma zastosowanie w Unii Europejskiej

## Producent:

Jindřich Valenta – Concept  
 Vysokomýtská 1800, 565 01 Choceň  
 Česká republika  
 IČO 13216660  
 tel.: + 420 465 471 400, fax: +420 465 473 304  
 email: [servis@my-concept.cz](mailto:servis@my-concept.cz)  
 www: [www: www.my-concept.com](http://www.my-concept.com)

## Importer:

CONCEPT POLSKA sp. z o. o.  
 ul Ostrowskiego 30, 53-238 Wrocław  
 tel.: +48 71 339 04 44, fax: 71 339 04 14  
 email: [serwis@my-concept.pl](mailto:serwis@my-concept.pl)  
 www: [www: www.my-concept.pl](http://www.my-concept.pl)

## Dane produktu

Model:	
Numer fabryczny:	
Data sprzedaży:	Pieczętka i podpis sprzedawcy:

## GARANCIÁLIS FELTÉTELEK

A gyártó (ill. forgalmazó) a garanciális időszak alatt jótállást vállal a terméknek a vonatkozó műszaki szabványokban és feltételekben meghatározott tulajdonságaira. A jótállási idő a termék fogyasztó általi megvásárlásától számított 24 hónap.

A fogyasztó a jótállás keretében jogosult a hibák (ld. alább) térítésmentes, időszerű és megfelelő elhárítására, illetve, amennyiben az a hiba jellegéből adódóan nem adekvát, jogosult a termék hibás részeinek cseréjére. A termékre vonatkozó cserejog vagy az elállás az adásvételi szerződéstől csak a jogszabályi feltételek betartásával és kizárólag akkor érvényesíthető, ha a termék nincs túlságosan elhasználva vagy megsérülve.

### A garancia érvényesítésének feltételei:

- a termék használati utasításában található valamennyi utasítás betartása,
- a termék vásárlását igazoló bizonylat bemutatása.

A fogyasztó a termék meghibásodása esetén annál az eladónál érvényesítheti a garanciális jogait, akinél a terméket vásárolta.

A javításra való jog a vásárlás helyszínén vagy valamelyik márkaszervizben érvényesíthető, amelyek listája a termék csomagolásán vagy az interneten, a [www.my-concept.com](http://www.my-concept.com) címen található. Ha a fogyasztó nem a legközelebbi márkaszervizt választja, akkor az emiatt keletkezett magasabb költségeket ő viseli.

### A fogyasztónak szóló figyelmeztetés

A fogyasztó köteles a termék kifizetését igazoló bizonylatot megőrizni.

A termék reklamációjához a terméket gondosan meg kell tisztítani, és biztonságosan be kell csomagolni, nehogy megsérülhessen az esetleges márkaszervizbe szállítás során. A szennyezett termék átvételét az eladó elutasíthatja, illetve adott esetben kiszámlázhatja a fogyasztónak a termék tisztítási költségeit.

A gyártó (ill. forgalmazó) fenntartja a jogot arra, hogy a jogosulatlan reklamációkkal kapcsolatos költségeket ne térítse meg, valamint hogy a reklamálónak kiszámlázza a reklamáció jogosultságának kivizsgálásával, valamint megoldásával kapcsolatos elengedhetetlen költségeket.

A termék díjmentes javítására, ill. a termék visszaváltására való jog nem érvényesíthető az alábbi esetekben:

- ha a termék használati utasításában feltüntetett telepítési, üzemeltetési és kezelési feltételeket nem tartották be,
- ha a meghibásodás mechanikai, hő- vagy vegyi sérülés miatt, rövidzárlat, hálózati túlfeszültség vagy hibás telepítés miatt következett be,
- ha a meghibásodás harmadik személy szakszerűtlen beavatkozása miatt következett be,
- ha a meghibásodás vis major ok miatt következett be,
- ha a meghibásodás a nem megfelelő vagy szakszerűtlen karbantartás miatt következett be, amely nem tesz eleget a használati utasításban foglaltaknak, beleértve a vízkő és egyéb üledékek miatti meghibásodást,
- ha a termék vagy annak részei a rendeltetésszerű használat során elhasználódtak,
- ha a rendeltetésszerű használat során a fűtőfelületek elszíneződtek, vagy az egyéb felületek megkarcolódtak,
- ha a napsugárzás, hősugárzás, vízkő vagy egyéb üledékek miatt optikai vagy funkcionális változásokra került sor,
- ha letelt a termék valamely alkatrészének, pl. akkumulátor, izzó stb. élettartama

A keletkezett hiba jellegének megállapítására kizárólag a gyártó, forgalmazó, márkaszerviz, ill. adott esetben bírósági szakértő jogosult, nem pedig az eladó vagy a fogyasztó.

A garanciális javítás keretében kicserélt hibás pótalkatrészekre a fogyasztó nem tarthat igényt.

Amennyiben a fogyasztó eláll az adásvételi szerződéstől, úgy köteles visszaszolgáltatni a komplett terméket beleértve annak tartozékait, valamint a termékkel leszállított dokumentumokat is.

A termékkel együtt adott ajándékokra, amelyek nem kerültek kiszámlázásra a fogyasztónak, semmilyen jótállás nem vonatkozik.

Megjegyzés: A szállítás során megsérült termék reklamációjára a szállítványozó reklamációs szabályzata vonatkozik.

### Gyártó

Jindřich Valenta – Concept  
 Vysokomýtská 1800, 565 01 Choceň  
 Cseh Köztársaság  
 tel: +420465471400  
 fax: +420 465 473 304  
 email: [servis@my-concept.cz](mailto:servis@my-concept.cz)  
 www: [www.my-concept.com](http://www.my-concept.com)

Pārdevēja pienākums ir iepazīstināt patērētāju ar izstrādājuma parametriem un darbību, kā arī pilnībā un salasāmi aizpildīt garantijas talonu izstrādājuma pārdošanas dienā.

**Ja nav pareizi aizpildīta vai nepareizi norādīta nepieciešamā informācija par izstrādājumu, garantijas talons ir nederīgs!**

Ražotājs (vai piegādātājs) garantijas laika periodā ir atbildīgs par izstrādājuma tehniskajām īpašībām un tā darbību, ko paredz attiecīgās tehniskās normas un nosacījumi.

Garantijas laiks ilgst 24 mēnešus, sākot no pārdošanas datuma, ja ražotājs (vai piegādātājs) nav noteicis citādi.

Patērētājam garantijas ietvaros ir tiesības uz bezmaksas, savlaicīgu un pilnīgu izstrādājuma bojājumu novēršanu (skat. tālāk) vai, ja tas nav neadekvāti attiecībā pret bojājuma raksturu, tiesības uz izstrādājuma bojāto detaļu maiņu. Tiesības uz izstrādājuma maiņu vai pirkšanas līguma nosacījumu neievērošanu var izmantot tikai tad, ja ir izpildīti visi likumīgie nosacījumi, un tikai gadījumā, ja izstrādājums nav ticis pārmērīgi nolietots vai bojāts.

Garantija ir spēkā, ja ir izpildīti šādi nosacījumi:

- ievēroti izstrādājuma apkalpes instrukcijas norādījumi,
- uzrādīti visi pirkumu apliecinājošie dokumenti un spēkā esoša garantijas apliecība.

Ar pretenzijām par bojājumiem patērētājam jāgriežas tirdzniecības vietā, kur izstrādājums tika iegādāts. Bojājumu labošanu var pieteikt tajā pašā tirdzniecības vietā, kur tika iegādāts izstrādājums, vai arī kādā no autorizētajiem servisa centriem, kuru saraksts ir norādīts iepakojuma sastāvā, vai arī varat to atrast timekļa vietnē: [www.my-concept.com](http://www.my-concept.com).

### Brīdinājums patērētājam

Patērētāja pienākums ir saglabāt garantijas talonu un pirkuma apliecinājošu dokumentu (kases čeku, pavadzīmi u.c.), kas apliecina produkta iegādi. Sūdzību gadījumā izstrādājums rūpīgi jāiztīra un jāiesaiņo tā, lai, to transportējot uz autorizēto servisa centru, tas netiktu bojāts.

Ražotājam (vai piegādātājam) ir tiesības nesegt izdevumus, kas ir saistīti ar nepamatotu sūdzību, un pieprasīt no sūdzības iesniedzēja nepieciešamo atlīdzību par izdevumiem, kas ir radušies, noskaidrojot sūdzības pamatojumu.

Tiesības uz izstrādājuma bezmaksas labošanu, respektīvi, izstrādājuma atdošanu, nav iespējams izmantot šādos gadījumos:

- ja nav tikuši ievēroti instalācijas, ekspluatācijas vai apkalpes nosacījumi, kas ir norādīti izstrādājuma lietošanas instrukcijā;
- ja bojājums ir radies mehāniskas, termiskas vai ķīmiskas iedarbības, īssavienojuma vai elektrotīkla pārsprieguma rezultātā;
- ja bojājums ir radies trešās personas neprofesionālas rīcības rezultātā;
- ja bojājums ir radies dabas katastrofas rezultātā;
- ja bojājums ir radies nepietiekošas vai nepiemērotas aprūpes dēļ, kas ir pretrunā ar lietošanas instrukciju, tostarp bojājumi, ko ir izraisījušas ūdens vai citas nogulsnes;
- ja izstrādājuma vai tā daļas nolietojums ir radies parastas lietošanas rezultātā;
- ja apsildes laukumu krāsas maiņu vai virsmu skrāpējumu ir izraisījis parasta lietošana;
- ja izskata vai funkcijas maiņu ir izraisījis saules starojums, siltums, ūdens vai citas nogulsnes;
- ja atsevišķām izstrādājuma daļām, piem., akumulatoram, spuldzēm utt., ir beidzies kalpošanas laiks.

To, kāda ir attiecīgā bojājuma izcelsme, ir tiesīgs novērtēt vienīgi ražotājs, piegādātājs, autorizētais servisa centrs vai tiesu eksperts nevis pārdevējs vai patērētājs.

Patērētājam nav tiesību uz bojātajām rezerves daļām, kas ir apmainītas garantijas remonta gaitā.

Ja patērētājs neievēro pirkšanas līguma nosacījumus, tā pienākums ir atdot izstrādājumu visā pilnībā, tostarp aprīkojumu un dokumentus, kas tikuši piegādāti kopā ar izstrādājumu.

Uz dāvanām, kuras var tikt pievienotas izstrādājumam pārdošanas laikā un kuru cena no patērētāja nav iekasēta, garantija neattiecas.

Patērētājam ir tikai tās tiesības, ko nosaka likums.

**Piez.:** Uz sūdzībām par bojājumiem, kas ir radušies izstrādājuma transportēšanas laikā, attiecas transportētāja sūdzību iesniegšanas nolikumi.

### Ražotājs:

Jindřich Valenta – Concept  
Vysokomýtská 1800, 565 01 Choceň  
Česká republika  
IČO 13216660  
tel.: + 420 465 471 400, fax: +420 465 473 304  
email: [servis@my-concept.cz](mailto:servis@my-concept.cz)  
www: [www.my-concept.com](http://www.my-concept.com)

### Piegādātājs:

SIA Verners VT  
Piedrujas iela 5a, Rīga LV-1073  
Latvija  
tālr.: +371 67 021 021  
fakss: +371 67 021 000  
e-pasts: [info@verners.lv](mailto:info@verners.lv)  
www: [www.verners.lv](http://www.verners.lv)

### Izstrādājuma raksturojums:

Modelis:	
Izstrādājuma numurs:	
Pārdošanas datums:	Pārdevēja paraksts un zīmogs:

## Warranty

The manufacturer (or importer) is responsible for ensuring the product complies with the requirements of applicable legal regulations as well as those of the relevant technical standards. Moreover, they are responsible for ensuring the product has the properties the manufacturer described in documents related to the goods or those reasonably expected by the customer with regard to the nature of the goods or based on advertising produced by the manufacturer, and further they are responsible for ensuring the product is fit for the purpose proposed by the manufacturer or that a product of the same type is normally used for.

The quality warranty term is 24 months from product takeover by the customer.

The warranty does not apply to wear and tear caused by regular use. The customer shall not be entitled to any warranty claims if, prior to taking the product over, they knew the product contained a defect or if the defect is attributable to the customer.

The warranty specifically does not apply:

- if the product installation, operation and service conditions stipulated in the product operating manual have not been adhered to,
- to malfunctions caused due to mechanical, heat or chemical damage, short circuit, over voltage or incorrect installation,
- to malfunctions caused by an inexperienced third-party intervention,
- to malfunctions caused by natural disaster,
- to malfunctions caused by insufficient or inappropriate maintenance in violation of the operating manual, including malfunctions caused by water and other sediments,
- to changes in colour of the heating surface or to scratching of the surface caused as a result of using the products in an unusual manner,
- to appearance and functional changes caused by exposure to sunlight, thermal radiation of water and other sediments,
- if the service life of certain product parts expires, e.g. for accumulators, bulbs, etc.

The warranty does not apply to any products and services provided along with the product (gifts, promotional articles, etc.).

## Filing a complaint

A complaint against a product defect must be filed as soon as identified, yet no later than before the end of the warranty term.

The customer must file a product complaint with the dealer from which they have purchased the product, or with any authorised service centre, a list of which is included in the product package, or available at [www.my-concept.com](http://www.my-concept.com).

While filing a product complaint, the product must be duly cleaned and securely packed so as to prevent any damage during its transport to an authorised service centre, where relevant, unless the product is delivered in person.

The customer must submit proof of having concluded a purchase contract for the product by producing the receipt.

While filing their complaint, the customer must indicate the noted defect and identify the preferred complaint application method.

## Complaints processing

As long as the noted defect may be removed, the user has the right to have the defect duly removed free of charge on a timely basis.

Where such a procedure is not reasonable with regard to the nature of the defect, the user may require to be supplied a new defect-free product (replacement), or, where the defect applies to a part of the product only, replacement of the part concerned. However, if replacement of the product or any part thereof is not proportionate with regard to the nature of the defect, especially if the defect can be removed without undue delay, the customer has the right to have the defect removed free of charge.

If the noted defect is not removable, or if the customer becomes entitled to replacement of the product or a part thereof, yet the replacement is not possible, for example due to the product having been sold out, the customer has the right to return the product (withdrawal from the contract).

The customer shall have the right to a new product (replacement) or to replacement of a part of the product even if the defect can be removed, provided they cannot properly use the product due to repeated occurrence of the defect or due to a high number of such defects. In such a case, the customer also has the right to return the product (by withdrawing from the contract).

If the product is not returned (the customer does not withdraw from the contract), or if the customer does not apply the right to a new defect-free product (replacement), to replacement of a part thereof or to repair of the product, they may request a reasonable discount. The customer also has a right to a reasonable discount if a new defect-free product cannot be supplied to them, or if a product part cannot be replaced or the product repaired unless the situation is remedied within a reasonable time limit, or if remedying the situation would create major discomfort on the part of the customer.

The seller, authorised service centre or a staff member authorised by them must decide about each complaint immediately or within three business days in complicated cases. This term does not include a reasonable period of time, depending on the type of product concerned,

required for the defect to be assessed by an expert. A complaint, including defect removal, must be dealt with without any undue delay, yet no later than within 30 calendar days of the complaint filing date, unless the seller and the customer agree on a later deadline.

On returning the product (withdrawing from the contract) the customer must return any accessories and documents supplied along with the product.

The customer does not have the right to keep the defective parts and components of the product replaced as part of a repair of the product.

This shall be without prejudice to any other rights the customer may have in relation to the purchase of the product.

**Remark:** Complaints against products damaged in transport are governed by the carrier's complaints procedure.

## Manufacturer

Jindřich Valenta - Concept  
Vysokomýtská 1800, 565 01 Choceň  
Czech Republic  
tel.: +420 465 471 400  
fax +420 465 473 304  
Company ID No. 13216660  
email: [servis@my-concept.cz](mailto:servis@my-concept.cz)  
www: [www.my-concept.com](http://www.my-concept.com)

## Product data

Model:	
Production number:	
Date of purchase:	Seal and signature of vendor:

**DE GARANTIEBEDINGUNGEN****Garantie**

Der Hersteller (bzw. Importeur) garantiert, dass das Produkt den Anforderungen der Rechtsvorschriften und den durch die entsprechenden technischen Normen bestimmten Anforderungen entspricht. Weiterhin, dass das Produkt über solche Eigenschaften verfügt, die der Hersteller in den zum Produkt gehörigen Dokumenten beschrieben hat oder welche der Verbraucher in Bezug auf den Charakter der Ware und auf der Grundlage der vom Hersteller durchgeführten Werbung erwartet. Der Hersteller garantiert, dass das Produkt für die von ihm angeführten Zwecke geeignet ist.

Die Garantielaufzeit beträgt 24 Monate und beginnt mit der Produktübernahme durch den Verbraucher zu laufen.

Die Garantie bezieht sich nicht auf Mängel durch Verschleiß. Der Garantieanspruch gilt nicht, wenn dem Verbraucher vor der Produktübernahme Mängel bekannt waren oder er diese selbst verursacht hat.

Ausgenommen von der Garantie sind (insbesondere):

- Nichteinhaltung von Bedingungen für Installation, Betrieb und Bedienung gemäß Bedienungsanleitung,
- Mängel durch mechanische, chemische Schäden, Kurzschluss, Netzüberspannung oder falsche Installation,
- Mängel durch unsachgemäße Eingriffe durch nicht autorisierte Personen,
- Mängel aufgrund höherer Gewalt,
- Mängel durch unsachgemäße Wartung im Widerspruch mit der Bedienungsanleitung, einschließlich Schäden durch Wasserablagerungen,
- Farbveränderungen von Heizflächen oder Verkratzen durch üblichen Gebrauch,
- Optische und funktionale Veränderungen, verursacht durch Sonnen- und Wärmeeinstrahlung oder Wasserablagerungen und andere Ablagerungen,
- Einige Zubehörteile des Produkts wegen ihrer kürzeren Lebensdauer, z.B. Akkus, Glühbirnen usw.

Die Garantie gilt nicht für Leistungen, die mit dem Produkt kostenlos zur Verfügung gestellt wurden (Geschenke, Werbeartikel usw.).

**Geltendmachung der Reklamation**

Produktmängel sollten unmittelbar nach deren Feststellung reklamiert werden, spätestens jedoch vor Ablauf der Garanzzeit.

Die Reklamation ist beim Verkäufer des Produkts geltend zu machen oder bei einer autorisierten Servicestelle. Die Liste der Servicestellen ist im Lieferumfang enthalten oder unter [www.my-concept.com](http://www.my-concept.com).

Das reklamierte Produkt ist gereinigt und ordnungsgemäß verpackt an die Servicestelle zu versenden, um eventuelle Transportschäden zu vermeiden, falls es nicht persönlich übergeben wird.

Der Verbraucher ist verpflichtet einen Beleg über den Vertragsabschluss und Produktkauf vorzulegen.

Der Verbraucher ist verpflichtet den Mangel genau zu beschreiben, einschließlich des Reklamationsanspruches.

**Reklamationsverfahren**

Kann der reklamierte Mangel beseitigt werden, hat der Verbraucher das Recht auf eine kostenlose, zeit- und ordnungsgemäße Beseitigung des Mangels.

Sofern dies im Hinblick auf den Charakter des Mangels nicht unangemessen ist, kann der Verbraucher die Lieferung einer neuen mangelfreien Sache oder die Lieferung der fehlenden Sache fordern (Austausch). Kann der Mangel jedoch ohne unnötige Verzögerung beseitigt werden, hat der Verbraucher das Recht auf eine kostenlose Beseitigung solches Mangels.

Handelt es sich um einen irreparablen Mangel und der Verbraucher hat das Recht auf einen Austausch des Produkts oder deren Teile, und dies z.B. aufgrund der Nichtverfügbarkeit des Produkts nicht möglich ist, ist der Verbraucher berechtigt das Produkt zurückzugeben (vom Vertrag zurückzutreten).

Das Recht auf die Lieferung eines neuen Produkts (Austausch) oder deren Teile hat der Verbraucher auch bei reparablen Mängeln, falls diese wiederholt auftreten. In solchem Fall ist der Verbraucher auch berechtigt das Produkt zurückzugeben (vom Vertrag zurückzutreten).

Erfolgt keine Rückgabe (Vertragsrücktritt) oder kein Anspruch auf die Lieferung eines neuen Produkts oder deren Teile (Austausch), oder auf eine Reparatur, kann der Verbraucher einen angemessenen Nachlass fordern. Dies gilt auch im Falle, wenn kein neues Produkt oder deren Teile geliefert werden können, das Produkt nicht repariert wird, und auch dann, wenn dafür keine Ersatztermine vereinbart werden.

Verkäufer, autorisierte Servicestelle oder beauftragte Personen haben über die Reklamation unverzüglich zu entscheiden, bei schwierigen Fällen innerhalb von drei Werktagen. Diese Frist umfasst nicht den erforderlichen Zeitraum zur fachlichen Bewertung des Mangels. Der Verkäufer oder die Servicestelle ist verpflichtet die Reklamation innerhalb von 30 Tagen ab dem Tag der Geltendmachung der Reklamation zu erledigen, falls keine längere Frist vereinbart wird.

Bei Rückgabe des Produkts (Vertragsrücktritt) ist der Verbraucher verpflichtet auch jegliches Zubehör und sämtliche Dokumente zum Produkt zurückzugeben.

Der Verbraucher hat kein Recht auf die Rückgabe der mangelhaften Teile des Produkts, die im Rahmen der Reklamation ausgetauscht wurden.

Sämtliche weitere Rechte des Verbrauchers, verbunden mit dem Kauf des Produkts, bleiben durch diese Garantiebedingungen unberührt.

**Anm.:** Für Reklamationen von Produkten, die während des Transports beschädigt werden, gilt die Reklamationsordnung des Transportunternehmens.

**Hersteller:**

Jindřich Valenta – Concept  
 Vysokomýtská 1800, 565 01 Choceň  
 Tschechische Republik  
 Ident.-Nr.: 13216660  
 Tel.: + 420 465 471 400, Fax: +420 465 473 304,  
 E-Mail: [servis@my-concept.cz](mailto:servis@my-concept.cz)  
 www: [www.my-concept.com](http://www.my-concept.com)

**Produktdetails**

Modell:	
Herstellernummer:	
Verkaufsdatum:	Stempel und Unterschrift des Verkäufers:

## Garantie

Le fabricant (l'importateur, le cas échéant) est tenu responsable de la conformité du produit aux exigences réglementaires et normatives applicables. Il est aussi tenu responsable du fait que le produit présente les qualités définies dans les documents relatifs au produit ou ceux attendus par le consommateur en tenant compte de la nature et des caractéristiques du produit et sur la base de publicité du fabricant, il est également tenu responsable du fait que le produit est propre aux usages auxquels servent habituellement les biens du même type.

La durée de garantie en terme de qualité du produit est de 24 mois à partir de la date de l'acquisition du produit par le consommateur.

La garantie ne s'applique pas à l'usure du produit résultant de son usage habituel. La garantie ne s'applique pas si le consommateur a été conscient des vices du produit ou si le consommateur lui-même a causé ces vices.

La garantie est exclue si (notamment) :

- les conditions de l'installation, d'utilisation ou d'entretien du produit indiquées dans le manuel d'emploi n'ont pas été respectées,
- les dommages sont dus à un endommagement d'ordre mécanique, thermique ou chimique, à un court-circuit, surcharge de réseau ou installation autre que prévue,
- les dommages sont dus à une intervention par un tiers
- les dommages sont dus à un sinistre,
- les dommages résultent du non-respect des instructions prévues dans le manuel d'emploi y compris les anomalies dues à un dépôt d'eau ou autres,
- les changements de couleur des surfaces de chauffe ou grattage de surfaces sont dues à un usage habituel, s'agit des changements d'aspect ou de fonctions provoqués par le rayonnement solaire, thermique ou par le dépôt d'eau ou autres,
- certains éléments du produit sont à la fin de vie, exemple : accumulateurs, ampoules etc.

La garantie ne s'applique pas aux éléments fournis à titre gratuit avec le produit (cadeaux, objets à caractère publicitaire etc.).

## Demande en garantie

Toute demande en garantie est à notifier sans délai après son identification, avant la fin de la période de garantie au plus tard.

La demande en garantie est à signaler à votre revendeur, le cas échéant au centre d'assistance autorisé dont la liste fait partie de l'emballage du produit, ou elle est indiquée sur l'adresse [www.my-concept.com](http://www.my-concept.com).

Pour envoyer le produit, objet de la réclamation, il faut le nettoyer et sécuriser pour le transport dans le centre d'assistance autorisé afin d'éviter tout endommagement, si le produit n'est pas remis personnellement.

L'utilisateur est tenu de prouver l'existence du contrat d'achat en présentant son bon d'achat.

L'utilisateur est tenu d'indiquer l'anomalie objet de réclamation et il fait choix de sa revendication découlant de sa demande en réclamation.

## Liquidation de réclamation

S'il s'agit d'un défaut réparable, le consommateur a le droit de bénéficier de la réparation à titre gratuit et dans un délai prévu.

Si cela n'est pas disproportionné en tenant compte la nature du défaut, le consommateur a le droit de demander une livraison d'un nouveau produit sans vice (remplacement), ou si le défaut ne concerne qu'une partie du produit, demander le changement de cette dernière. Si la demande de remplacement du produit et de sa partie est disproportionnée en tenant compte la nature du défaut, notamment si le défaut est réparable, le consommateur a le droit de demander une réparation à titre gratuit.

S'il s'agit d'un défaut irréparable ou si le consommateur a le droit de demander un remplacement du produit ou de sa partie, mais le remplacement n'est pas réalisable, par exemple due à l'épuisement des stocks, le consommateur a le droit de retourner le produit (d'annuler le contrat de vente).

Le consommateur a le droit de demander une livraison d'un nouveau produit (remplacement) ou le remplacement d'une partie du produit en cas d'un défaut réparable si le produit ne peut pas être utilisé pour l'existence répétitive du défaut après la réparation ou pour le nombre de défauts importants. Dans un tel cas le consommateur a le droit de retourner le produit (d'annuler le contrat de vente).

Si le produit n'est pas retourné (le contrat de vente annulé) ou si le consommateur n'applique pas son droit de demander une livraison d'un nouveau produit sans défauts (remplacement), de demander un remplacement d'un partie ou de sa réparation, il peut demander le remboursement approprié. Le consommateur a le droit de demander le remboursement également dans le cas où il s'avère impossible de livrer un nouveau produit sans défauts, de remplacer une partie du produit ou de réparer le produit, ou si la réparation n'est pas réalisée dans un délai prévu ou si la remise à l'état est trop compliquée pour le consommateur.

Le revendeur, le service d'assistance autorisé ou autre personne désignée décide sur la réclamation immédiatement, dans les cas compliqués en trois jours ouvriers.

## Détails du produit

Modèle :	
Numéro de série:	
Date de l'achat :	Cachet et signature du vendeur :

Le délai ci-dessus ne comprend pas le temps nécessaire pour évaluation expert du défaut en prenant compte de la nature du produit.

Toute demande en garantie doit être traitée sans délai, dans le délai de 30 jours à partir de la date de demande en garantie, s'il n'est pas prévu autrement entre le revendeur ou le service d'assistance autorisé et le consommateur.

En cas de retour du produit (annulation du contrat de vente) le consommateur est tenu de retourner tous éléments auxiliaires du produit y compris tous documents livrés avec le produit.

Le consommateur n'a pas le droit de demander le retour des pièces ou de parties du produit remplacées dans le cadre de la réparation.

Tout droit du consommateur liés à l'achat du produit n'est pas touché par les présentes conditions de garantie.

**Note :** La réclamation du produit endommagé pendant le transport est régie par le Code de réclamation du transporteur.

## Fabricant:

Jindřich Valenta – Concept  
 Vysokomýtská 1800, 565 01 Choceň  
 République tchèque  
 TVA n° 13216660  
 tél.: +420 465 471 400, fax: +420 465 473 304,  
 email: [servis@my-concept.cz](mailto:servis@my-concept.cz)  
 www: [www: www.my-concept.co](http://www.my-concept.co)

### Garanzia

Il produttore (eventualmente l'importatore) risponde della conformità del prodotto ai requisiti normativi previsti dalle rispettive norme tecniche. Il produttore garantisce inoltre che il prodotto ha le qualità riportate nei documenti che si riferiscono alla merce o che l'utente si aspetta di ricevere al riguardo della natura della merce, e che il prodotto stesso è adatto al fine indicato dal produttore.

Il periodo di garanzia si stabilisce a 24 mesi dalla data di accettazione del prodotto da parte dell'utente.

La garanzia non si riferisce all'usura del prodotto provocata dall'uso normale del prodotto stesso. Il diritto di sostituzione della merce per difetto sul prodotto non spetta all'utente se quest'ultimo era al corrente del rispettivo difetto prima di accettare la merce o se il difetto lo aveva causato lui stesso.

La garanzia non si riferisce ai seguenti casi, quando (in particolare):

- non sono state rispettate le condizioni di installazione, funzionamento ed uso corretto del prodotto riportate nel manuale d'uso del prodotto stesso;
- il danneggiamento è di natura meccanica termica, chimica o elettrica, tipo cortocircuito, oppure è stato causato dalla sovratensione nella rete;
- il difetto è stato causato da un intervento inopportuno da parte di un terzo;
- il difetto è stato causato dalla furia degli elementi;
- il difetto è stato provocato dalla manutenzione insufficiente e/o impropria, eseguita in contrasto con quanto riportato nel manuale d'uso, ivi compresi i difetti causati dal calcare o da altri sedimenti;
- il cambio di colore e/o i graffi sulle superfici di riscaldamento sono la conseguenza di uso normale;
- le alterazioni visive e funzionali dovute ai raggi di sole, alla radiazione termica e/o ai sedimenti;
- decorsa la vita utile di alcuni elementi del prodotto, per esempio degli accumulatori, delle lampadine etc.

La garanzia non si riferisce agli adempimenti concessi gratuitamente insieme con il prodotto (omaggi, materiale pubblicitario etc.).

### Procedura di reclamo

Il reclamo del prodotto deve essere fatto senza rinvii una volta accertato il difetto, comunque entro e non oltre la scadenza del periodo di garanzia.

Il reclamo del prodotto va presentato presso il venditore del prodotto stesso, ovvero presso un centro autorizzato qualsiasi. La lista dei centri assistenza autorizzati fa parte della confezione del prodotto o è reperibile sul sito [www.my-concept.com](http://www.my-concept.com).

Prima di presentare il prodotto al reclamo, esso deve essere dovutamente pulito e pure imballato, qualora va spedito in un centro autorizzato onde evitare il suo danneggiamento.

L'utente finale è tenuto a presentare il documento attestante l'acquisto del prodotto.

Al prodotto deve essere allegata la lettera con la descrizione del difetto contestato e l'opzione per la gestione del reclamo.

### Gestione del reclamo

Qualora si tratti di un difetto riparabile, l'utente ha diritto alla riparazione gratuita e tempestiva del prodotto.

Se, considerata la natura del difetto, non si tratta di una pretesa inadeguata, l'utente può richiedere la fornitura di un prodotto privo dei difetti (la sostituzione), oppure se il difetto interessa solo un elemento concreto del prodotto, la sostituzione di tale elemento. Se però, considerata la natura del difetto, la pretesa della sostituzione risulta inadeguata in particolare se il difetto può essere eliminato in tempi previsti, l'utente ha diritto alla riparazione gratuita del prodotto.

Qualora però si tratti di un difetto irreparabile e all'utente nasce il diritto alla sostituzione del prodotto o di una sua parte e la sostituzione non è praticabile, per esempio per motivi di vendita completa del rispettivo prodotto, l'utente ha diritto di restituire il prodotto (recedere dal contratto).

Il diritto alla fornitura del prodotto nuovo (alla sostituzione), oppure al cambio di un elemento del prodotto ha l'utente anche nel caso di un difetto riparabile, se limitato nell'uso normale del prodotto per la presenza ripetuta del danno o per il numero maggiore dei danni. In tal caso l'utente ha diritto alla restituzione del prodotto (recesso dal contratto).

Se non viene effettuata la restituzione del prodotto (recessione dal contratto) oppure se l'utente non rivendica il diritto alla fornitura del prodotto nuovo (sostituzione), alla sostituzione di un elemento del prodotto oppure alla riparazione del prodotto stesso, può richiedere uno sconto adeguato. L'utente ha diritto ad uno sconto adeguato anche qualora non gli possa essere fornito un prodotto nuovo, privo dei difetti, sostituito un elemento del prodotto oppure effettuata la riparazione del prodotto stesso, nonché qualora non possa essere posto il rimedio entro un periodo adeguato oppure il provvedimento al rimedio comporti dei grossi problemi all'utente stesso.

Il venditore, il centro di assistenza autorizzato oppure un operatore incaricato da questi decidono sulla contestazione immediatamente, nei casi complicati entro tre giorni lavorativi. In quel tempo non viene calcolato il periodo necessario per una valutazione peritale del difetto.

### Dettagli sul prodotto

Modello:	
Numero di matricola:	
Data di vendita:	Timbro e firma del produttore:

La contestazione del difetto e l'eliminazione dello stesso devono essere risolti senza rinvii, entro 30 giorni dal giorno di presentazione del reclamo, salve le pattuizioni diverse fatte tra il centro di assistenza autorizzato e l'utente.

Alla restituzione del prodotto (recessione dal contratto) l'utente è tenuto a restituire pure tutti gli accessori e tutti i documenti forniti insieme con il prodotto.

L'utente non ha diritto a ricevere indietro i pezzi e gli elementi difettosi del prodotto sostituiti nell'ambito della riparazione.

Ogni altro diritto dell'utente relativo all'acquisto del prodotto non viene meno con l'applicazione delle condizioni di garanzia.

**Nota:** La contestazione del prodotto danneggiato durante il trasporto è regolata dall'ordinamento contestazioni del trasportatore.

### Produttore:

Jindřich Valenta – Concept  
 Vysokomýtská 1800, 565 01 Choceň  
 Repubblica Ceca  
 C.F. 13216660  
 tel.: + 420.465.471.400, fax: +420.465.473.304.  
 email: [servis@my-concept.cz](mailto:servis@my-concept.cz)  
 www: [www: www.my-concept.com](http://www.my-concept.com)

### Garantía

Es responsabilidad del fabricante (o importador) que el producto cumpla con los requisitos legales y lo dispuesto por las normas técnicas aplicables. Es también su responsabilidad que el producto tenga las propiedades descritas en la documentación vinculada al mismo o las que el consumidor pudiese esperar dada la naturaleza del producto y la publicidad llevada a cabo por el fabricante, y es también su responsabilidad que el producto sea adecuado para el propósito indicado o para su uso habitual.

La garantía por la calidad del producto es válida por 24 meses a partir de su entrega al consumidor.

La garantía no cubre el desgaste resultante del uso habitual. El derecho a reclamación no será aplicable si, antes de haber recibido el producto, el consumidor sabía que este era defectuoso o si él hubiese causado el defecto.

La garantía no es válida en caso de que (en particular):

- que no se hubiesen cumplido las condiciones para la instalación, funcionamiento y operación del producto descritas en el manual,
- que el defecto hubiese resultado de daños mecánicos, térmicos o químicos, cortocircuitos, sobretensión en la red o de una instalación incorrecta,
- que el defecto hubiese sido causado por la intervención indebida de terceros,
- que el defecto hubiese sido causado por un desastre natural,
- el defecto hubiese sido causado por un mantenimiento insuficiente o incorrecto, incluyendo aquellos causados por sedimentos de agua u otro tipo,
- cambios en el color de la superficie de calentamiento o rayaduras sean el resultado del uso habitual,
- tratarse de cambios de apariencia o funcionales causados por la radiación solar o térmica o por sedimentos de agua u otro tipo,
- haber concluido la vida útil de alguno de los componentes del producto (acumuladores, bombillas, etc.)

La garantía no cubre los objetos proporcionados gratuitamente junto con el producto (regalos, materiales promocionales, etc.).

### Reclamaciones

Las reclamaciones por defectos deben ser realizadas sin demora innecesaria y antes del vencimiento de la garantía.

El consumidor presentará su reclamación en el establecimiento en donde adquirió el producto o en cualquiera de los servicios autorizados incluidos en la lista que forma parte del embalaje del producto, que también puede encontrarse en internet, en la dirección [www.my-concept.com](http://www.my-concept.com).

Para presentar la reclamación, el producto debe ser adecuadamente limpiado y puesto en un embalaje seguro para evitar daños durante un eventual transporte al servicio autorizado, en caso de que no sea entregado en persona.

El consumidor tiene la obligación de demostrar la celebración de un contrato de compraventa mediante la presentación de un comprobante de compra.

Junto con la reclamación, el consumidor describirá el supuesto defecto y seleccionará la reclamación.

### Resolución de reclamaciones

Si se tratase de un defecto corregible, el consumidor tendrá derecho a que el defecto sea corregido sin cargo y de manera oportuna y apropiada.

De no ser desproporcionado a la naturaleza del defecto, el consumidor podrá exigir la entrega de un nuevo producto sin defectos (reemplazo) o, si el defecto se relacionase a un componente del producto, podrá exigir el reemplazo de dicho componente. Sin embargo, si el reemplazo del producto o su componente fuese desproporcionado a la naturaleza del defecto, en especial si el defecto pudiese ser corregido sin demora, el consumidor tendrá derecho a que el defecto sea corregido sin cargo.

Si se tratase de un defecto no corregible, o si el consumidor tuviese derecho al reemplazo del producto o su componente, pero dicho reemplazo no fuese posible, por ej. debido a que el producto estuviese agotado, el consumidor tendrá derecho a devolver el producto (rescindir el contrato).

El consumidor tiene derecho a recibir un nuevo producto (reemplazo) o partes del mismo, incluso en caso de defectos que sean reparables si no fuese posible utilizar el objeto apropiadamente debido a un defecto recurrente luego de su reparación o a un número mayor de defectos. En tal caso, el consumidor también tendrá derecho a devolver el producto (rescindir el contrato).

Si el consumidor no devolviese el producto (rescisión de contrato) o no ejerciese su derecho a recibir un nuevo producto sin defectos (reemplazo) o un reemplazo de un componente del mismo, o a que el producto sea reparado, podrá exigir un descuento razonable. El consumidor tendrá derecho a un descuento razonable también en caso de que no sea posible: entregarle un nuevo producto sin defectos, el reemplazo de un componente del producto, la reparación del producto o que la situación no pueda ser remediada en un plazo razonable o que esto le haya causado al consumidor dificultades considerables.

El vendedor, el servicio autorizado o un empleado por estos designado decidirá sobre el reclamo de inmediato o dentro de los tres días hábiles en casos complicados. Este plazo no incluirá el periodo razonable necesario según el tipo de producto para la evaluación profesional del defecto.

La reclamación, incluyendo la corrección de los defectos deberá ser resuelta sin demora innecesaria, a más tardar a los 30 días a partir de la presentación de la reclamación, a menos que el vendedor o el servicio autorizado que resuelva el reclamo acuerde una extensión del plazo con el consumidor.

Al devolver el producto (renunciar al contrato), el consumidor está obligado a devolver también los accesorios y todos la documentación entregada con el mismo.

El consumidor no tiene derecho a recibir los componentes o las piezas defectuosas que hubiesen sido reemplazados al reparar el producto.

Todos los demás derechos del consumidor vinculados a la compra del producto no se verán afectados por las presentes condiciones de garantía.

Nota: La reclamaciones por daños al producto durante su transporte se rigen por el reglamento de reclamaciones del transportista.

### Fabricante

Jindřich Valenta - Concept  
Vysokomýtská 1800, 565 01 Choceň,  
República Checa  
CIF 13216660  
tel.: + 420 465 471 400, fax: +420 465 473 304,  
email: [servis@my-concept.cz](mailto:servis@my-concept.cz)  
[www: www.my-concept.com](http://www.my-concept.com)

### Detalles del producto

Modelo:	
Número de serie:	
Fecha de venta:	Sello y firma del vendedor:



## RO CONDIȚII DE GARANȚIE

### Garanție

Producătorul (eventual importatorul) răspunde de faptul că produsul este în conformitate cu legislația și îndeplinește cerințele stabilite de normele tehnice aferente. De asemenea răspunde pentru faptul că produsul are caracteristicile pe care producătorul le-a descris în documentele legate de produs sau pe care consumatorul le-a presupus, ținând cont de natura produsului și pe baza reclamei producătorului, fiind responsabil și pentru faptul că produsul se potrivește scopului pe care producătorul l-a menționat sau pentru care se folosește un astfel de produs.

Termenul de garanție pentru calitatea produsului este de 24 luni de la preluarea produsului de către consumator.

Garanția nu include uzura produsului cauzată de utilizarea normală a acestuia. Consumatorul nu beneficiază de dreptul de garanție dacă înaintea preluării produsului a știut că produsul are defecțiuni sau dacă a cauzat el însăși defectul.

Garanția este exclusă în cazurile în care (în special):

- nu au fost respectate condițiile de instalare, exploatare și deservire a produsului, care sunt menționate în manualul de utilizare,
- defecțiunea a apărut din cauza deteriorării mecanice, termice sau chimice, prin scurtcircuitare, supratensiune în rețea sau instalare incorectă,
- defecțiunea a apărut prin intervenirea neautorizată a unei persoane terțe,
- defecțiunea a apărut la o calamitate naturală,
- defecțiunea a apărut ca urmare a unei întrețineri insuficiente sau necorespunzătoare, în contradicție cu manualul de utilizare, inclusiv defecțiunile cauzate de depunerile de apă și altele,
- a apărut modificarea culorii suprafețelor de încălzire sau zgărierea suprafețelor prin folosirea obișnuită,
- este vorba de modificările de aspect și funcționalitate cauzate de radiații solare, radiații termice sau de depunerile de apă sau altele,
- expiră durata de viață a unor părți ale produsului, de ex. a acumulatorului, becurilor etc.

Garanția nu include obiectele care au fost oferite gratuit împreună cu produsul (cadouri, obiecte de promovare, etc.).

### Valorificarea reclamației

Reclamarea defecțiunii produsului trebuie valorificată fără o întârziere inutilă după depistarea acesteia, cel târziu însă înainte de expirare a perioadei de garanție.

Reclamarea produsului se valorifică de către consumator la vânzătorul la care a achiziționat produsul, eventual la oricare dintre service-uri autorizate a căror listă face parte din livrarea produsului, eventual care este menționat pe internet la adresa [www.my-concept.com](http://www.my-concept.com).

În cazul unei reclamații a produsului, acesta trebuie curățat în mod corespunzător și ambalat în siguranță, pentru a se evita deteriorarea la transportul acestuia în service-ul autorizat, în cazul în care produsul nu este predat personal.

Consumatorul are obligația de a dovedi încheierea contractului de vânzare-cumpărare prin prezentarea unui document de achiziționare a acestuia.

În același timp, la reclamația produsului consumatorul descrie defecțiunile reclamate și efectuează opțiunea dreptului la reclamare.

### Soluționarea reclamației

În cazul în care este vorba de o defecțiune care poate fi eliminată, consumatorul are dreptul la eliminarea gratuită, la timp și reglementară a defecțiunii.

Dacă acest lucru nu este posibil, ținând cont de natura defecțiunii, consumatorul poate solicita livrarea unui produs nou fără defecțiuni (schimb), sau dacă defecțiunea este legată doar de o piesă a produsului, schimbul unei astfel de piese. Dacă însă, având în vedere natura defecțiunii, mai ales când defecțiunea poate fi eliminată fără întârziere, cerința de schimbare a produsului sau a componentei acestuia este neadekvată, consumatorul are dreptul la eliminarea gratuită a defecțiunii.

În cazul în care este vorba de o defecțiune care nu poate fi eliminată, eventual în cazul în care consumatorul are dreptul la schimbul produsului sau a componentei acestuia însă acest schimb nu este posibil, de ex. din motivul neexistenței acestui produs, consumatorul este îndreptățit să returneze produsul (reziliere la contract).

Consumatorul are dreptul la livrarea unui produs nou (schimb) sau la înlocuirea componentei produsului și în cazul în care defecțiunea poate fi eliminată, însă produsul nu poate fi folosit reglementar din cauza defecțiunilor repetate ale defecțiunii reparate sau în cazul unui număr mai mare de defecțiuni. În aceste cazuri consumatorul are dreptul la returnarea produsului (reziliere la contract).

Dacă nu se ajunge la returnarea produsului (reziliere la contract) sau dacă consumatorul nu valorifică dreptul de livrare a unui produs fără defecțiuni (schimb), la înlocuirea componentelor acestuia sau la repararea produsului, poate solicita o reducere adecvată. Consumatorul are dreptul la o reducere adecvată și în cazul în care nu-i poate fi livrat un produs nou fără defecțiuni, nu poate fi înlocuită componenta sau produsul reparat, precum și în cazul în care nu se ajunge la remediere într-un timp adecvat sau remedierea ar cauza consumatorului probleme semnificative.

Vânzătorul, service-ul autorizat sau muncitorul desemnat de acesta va hotărî despre reclamație imediat, în cazurile complicate în termen de trei zile lucrătoare. Această perioadă nu include perioada adecvată, în funcție de tipul produsului, necesară evaluării profesionale a defecțiunii.

Reclamația, inclusiv eliminarea defecțiunii, trebuie soluționată fără amânare inutilă, cel târziu în 30 de zile de la valorificarea reclamației, dacă vânzătorul sau service-ul autorizat care soluționează reclamația nu au convenit cu consumatorul asupra unei perioade mai lungi.

La returnarea produsului (reziliere la contract) consumatorul trebuie să returneze de asemenea accesoriile produsului și toate documentele livrate împreună cu produsul.

Consumatorul nu are dreptul la livrarea pieselor și a componentelor defecte, care au fost înlocuite în cadrul reparației produsului.

Celelalte drepturi ale consumatorului, legate de achiziționarea produsului, nu sunt afectate de aceste condiții de garanție.

**Notă:** Reclamațiile produsului deteriorat în timpul transportului sunt reglementate de regulamentul de reclamații al transportatorului.

### Producător

Jindřich Valenta - Concept  
 Vysokomýtská 1800, 565 01 Choceň,  
 Republica Cehă  
 CUI 13216660  
 tel.: +420 465 471 400, fax: +420 465 473 304,  
 email: [servis@my-concept.cz](mailto:servis@my-concept.cz)  
 www: [www: www.my-concept.com](http://www.my-concept.com)

### Date despre produs

Model:	
Numărul de fabricație:	
Data vânzării:	Ștampila și semnătura unității de vânzare:

- CZ** Seznam servisních míst
- SK** Zoznam servisných stredisiek
- PL** Wykaz punktów serwisowych
- HU** Szolgáltatók listáját
- HR** Popis uslužnih mjesta
- RO** Lista unităților service

**Česká republika**

Název	Ulice	PSČ	Město	Telefon/Fax	E-mail
Jindřich Valenta CONCEPT	Vysokomyšská 1800	565 01	Choceň	465 471 400 465 473 304	servis@my-concept.cz

**Slovenská republika**

Názov	Ulica	PSČ	Mesto	Telefón/Fax	E-mail
SERVIS ABC s.r.o.	Štefánikova 50	949 03	Nitra	037/6526063	info@servisabc.sk
D-J service s.r.o.	Šebastovská 2530/5	080 06	Prešov	051/7767666	djservis@djservis.net
HOSPOL elektro spol. s r.o.	Rustaveliho 7	831 06	Bratislava	02/44889832	hospol@hospol.sk
T.V.A. servis s.r.o.	Južná trieda 48/D	040 01	Košice	055/6338501	tvaservis@tvaservis.sk
VILLA MARKET s.r.o.	Odborárov 49	052 01	Spišská Nová Ves	053/4421857	servis@villamarket.sk
ELSPO BB s.r.o.	Internátna 2318/24	974 01	Banská Bystrica	048/4135535	objednavky@ elektroobchod-elspo.sk

**Polska**

Nazwa	Ulica	Kod	Miasto	Telefon	E-mail
CONCEPT POLSKA sp. z o.o.	Ostrowskiego 30	53-238	WROCLAW	071/339-04-44 w. 27	servis@my-concept.pl

**Magyarország**

Név	Utca	ZIP	Város	Telefon	E-mail
ASPICO KFT	Hűtőház u. 25.	H-9027	Győr	+36 96 511 291	info@aspico.hu

**Hrvatska**

Ime	Ulica	Poštanski	Grad	Telefon	E-mail
Horvat elektronika d.o.o.	Dravska 8	HR- 40305	Pušćine	+385 040 895 500	servis@horvat-elektronika. hr

**România**

Denumire	Strada	CP	Oraș	Telefon/Fax	E-mail
S.C. DEPANERO S.R.L.	Soseaua Orhideelor Nr.27-29 Sector 1	010953	Bucuresti	0310051784	office@depanero.ro service@depanero.ro

# concept

**CZ**

## **Jindřich Valenta – Concept**

Vysokomýtská 1800, 565 01 Choceň  
Tel.: +420 465 471 400, Fax: +420 465 473 304  
[www.my-concept.cz](http://www.my-concept.cz)

**SK**

## **CONCEPT Slovensko s.r.o.**

Hurbanova 1563/23, 911 01 Trenčín  
Tel.: +421 326 583 465, Fax: +421 326 583 466  
[www.my-concept.sk](http://www.my-concept.sk)

**PL**

## **CONCEPT POLSKA sp. z o.o.**

Ostrowskiego 30, 53-238 Wrocław  
Tel.: +48 713 390 444, Fax: 713 390 414  
[www.my-concept.pl](http://www.my-concept.pl)

**HU**

## **ASPICO KFT**

H - 9027 Győr, Hűtőház u. 25.  
Tel.: +36 96 511 291, Fax: +36 96 511 293  
[info@aspico.hu](mailto:info@aspico.hu)

**LV**

## **Verners VT Ltd.**

Piedrujas iela 5a, Riga, Latvia  
Tel. + 371 67021021, fakss + 371 67021000  
e-pasts: [info@verners.lv](mailto:info@verners.lv), [www.verners.lv](http://www.verners.lv)

**HR**

## **Horvat elektronika d.o.o.**

Dravska 8, HR-40305 Pušćine  
[servis@horvat-elektronika.hr](mailto:servis@horvat-elektronika.hr)  
Hotline: +385 040 895 500

**RO**

## **S.C. DANTE INTERNATIOANL S.A.**

Soseaua Virtutii, nr. 148, Sector 6, Bucuresti  
Tel.: 021.200.52.00, Fax.: 021.200.52.25